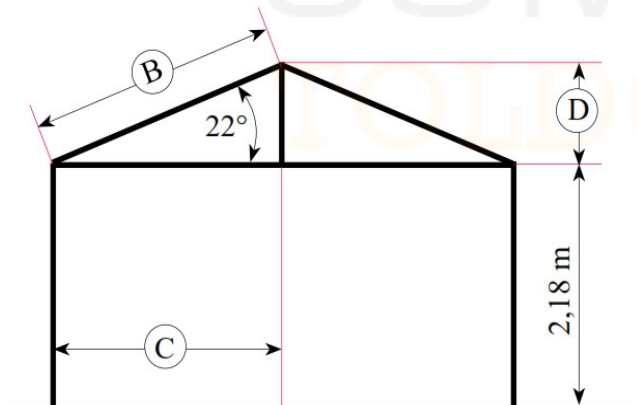
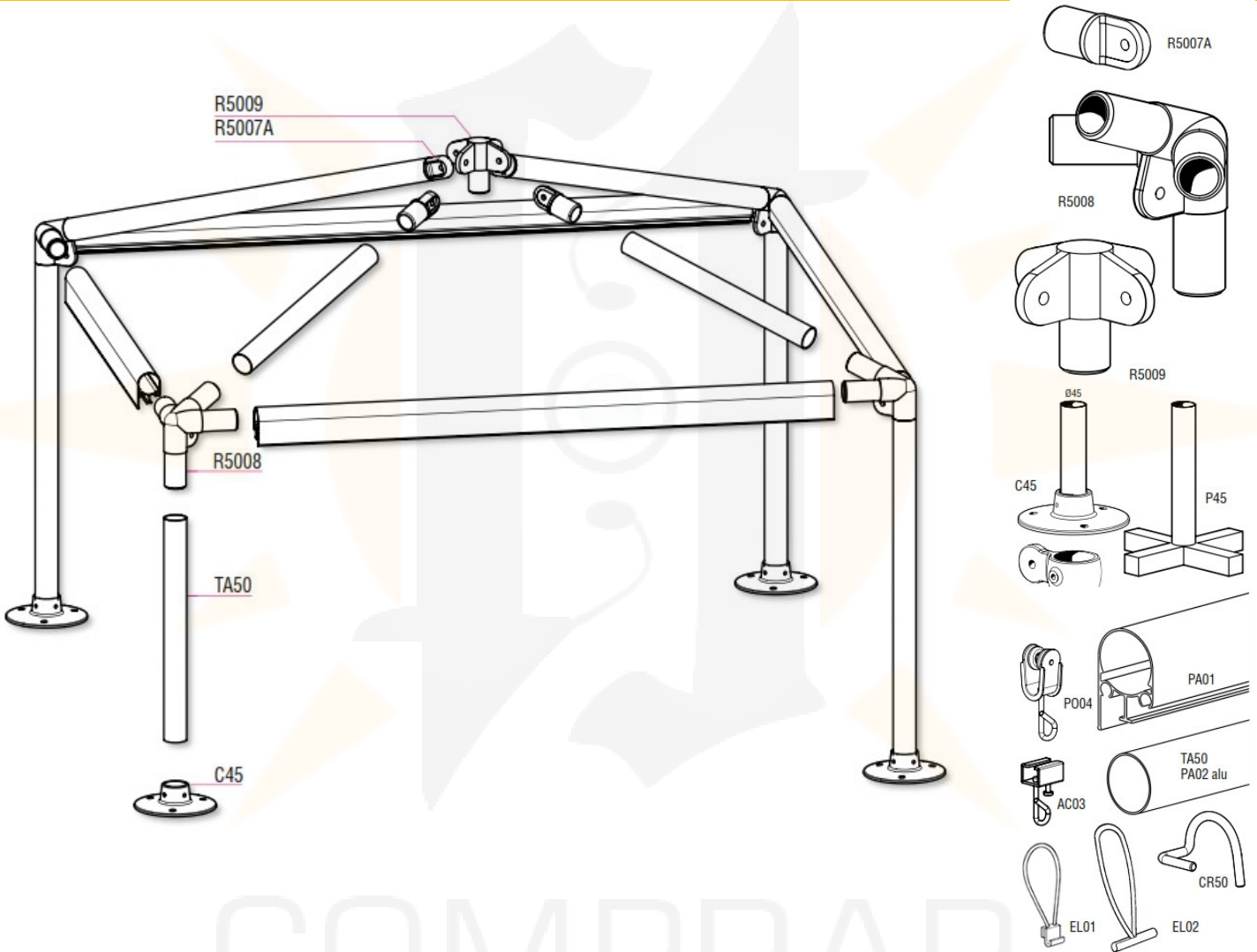
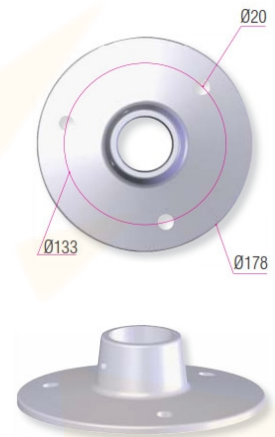


CARPA CUADRADA



X	A	B	C	D
2,00 m	1,835 m	1,310 m	1,188 m	0,465 m
2,50 m	2,335 m	1,186 m	1,541 m	0,593 m
3,00 m	2,835 m	2,061 m	1,894 m	0,722 m
3,50 m	3,335 m	2,439 m	2,249 m	0,850 m
4,00 m	3,835 m	2,815 m	2,615 m	0,979 m

CARPA CUADRADA



- Estructura $\text{Ø}50 \times 1,5 \text{ mm}$, de acero galvanizado.
- Techo de lona de PVC.
- Posibilidad de colocar cortinas de PVC.
- Las cortinas pueden ser con ventana o con puerta.

