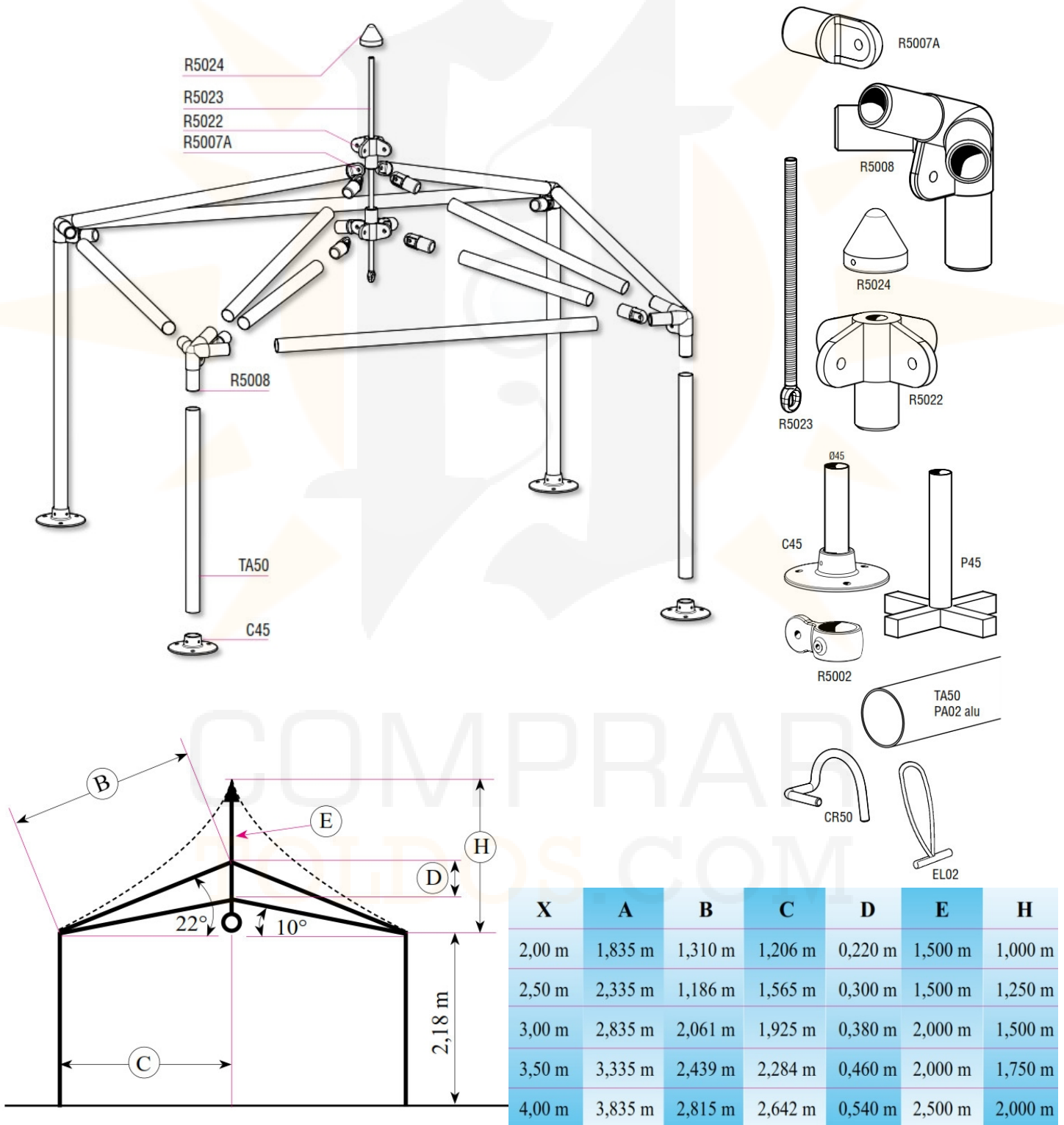
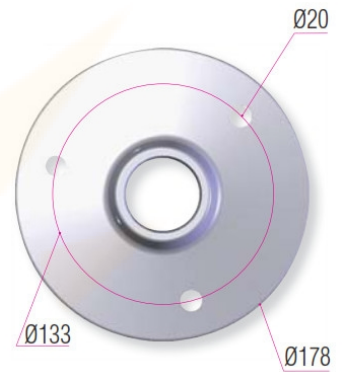
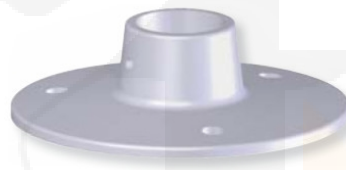


CARPA PAGODA - JAIMA



CARPA PAGODA - JAIMA



- Estructura Ø50 x 1,5 mm, de acero galvanizado.
- Techo de lona de PVC.
- Posibilidad de colocar cortinas de PVC.
- Las cortinas pueden ser con ventana o con puerta.

