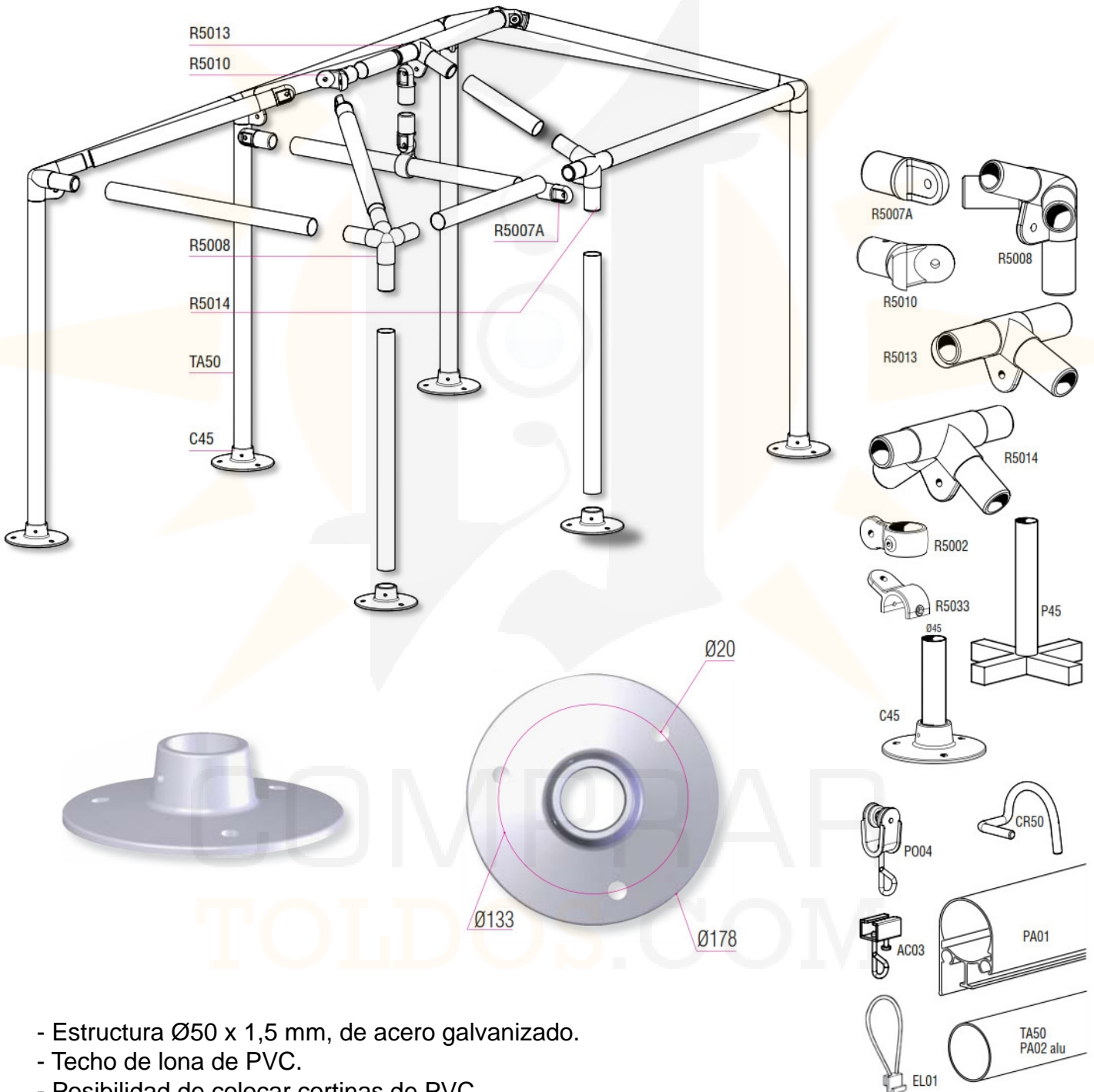
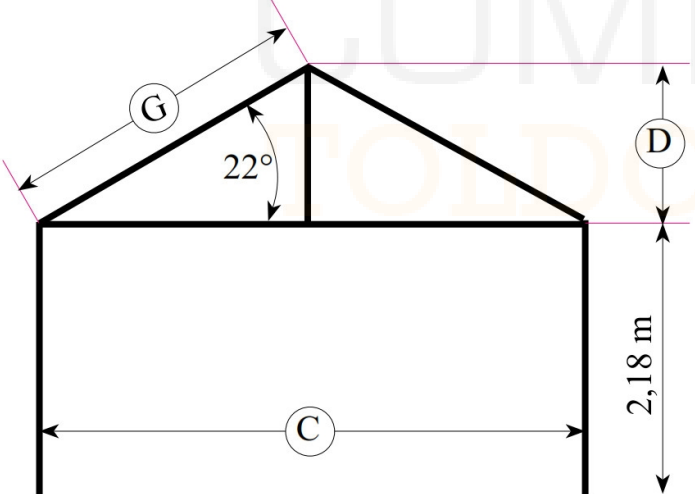
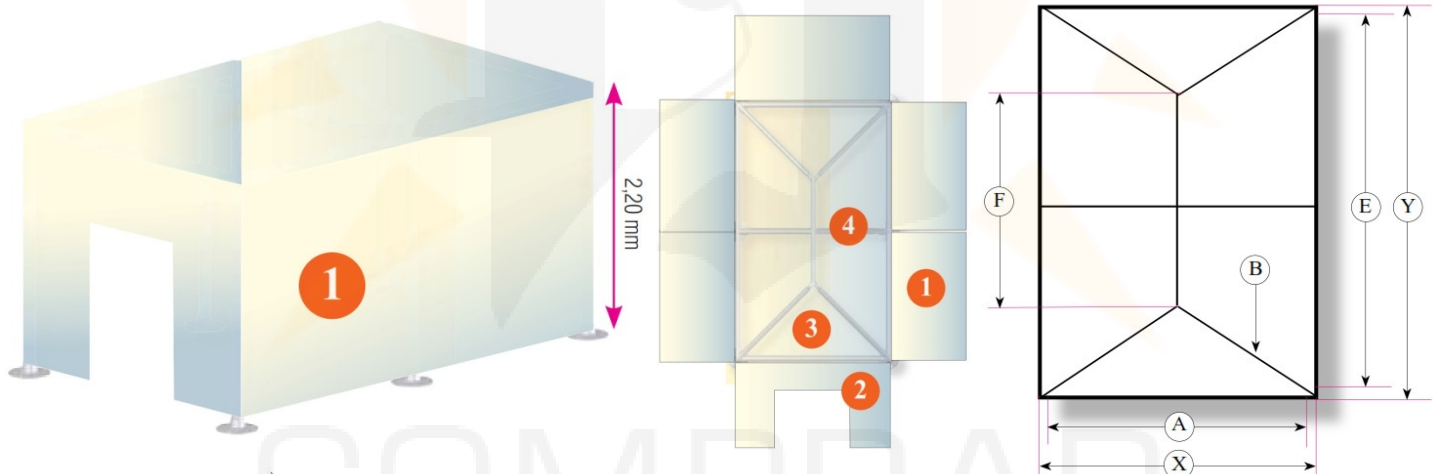
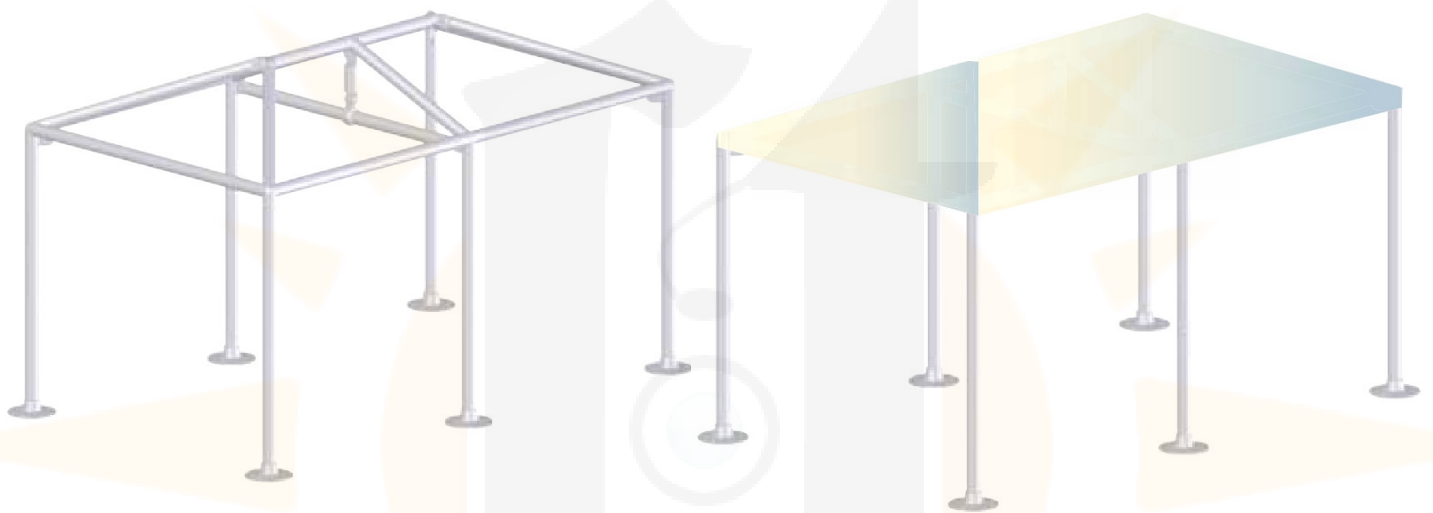


### CARPA RECTANGULAR (4 aguas)



- Estructura Ø50 x 1,5 mm, de acero galvanizado.
- Techo de lona de PVC.
- Posibilidad de colocar cortinas de PVC.
- Las cortinas pueden ser con ventana o con puerta.

## CARPA RECTANGULAR (4 aguas)



X	A	B	C	D	G
2,00 m	1,835 m	1,300 m	1,767 m	0,340 m	0,992 m
2,50 m	2,335 m	1,640 m	2,267 m	0,468 m	1,272 m
3,00 m	2,835 m	2,015 m	2,767 m	0,560 m	1,535 m
3,50 m	3,335 m	2,393 m	3,267 m	0,725 m	1,834 m
4,00 m	3,835 m	2,769 m	3,767 m	0,855 m	2,115 m