



# Minicofre

## Características y aplicaciones



**MINICOFRE** es un toldo creado para la protección de la lona.

La aplicación principal de este modelo es el montaje de toldos en ventanas y fachadas, que no sobrepasen los 4 m. de línea y 1,40 m. de salida.

También puede montar brazos stor.  
Tornillería en acero inoxidable.  
Fijación frontal - techo.

## Characteristics and applications



**MINICOFRE** is a system designed for the canvas protection.

Designed to be used for awning installed in walls and windows, with a 4 meters maximum length and 1,40 meters maximum projection recommended.

Can also mount stor arms.  
Stainless Steel screwing.  
Frontal - ceiling fixation.

## Caractéristiques et les usages



**MINICOFRE** c'est un store créé pour la protection de la toile.

La principale application de ce modèle est le montage de stores sur les fenêtres et les façades, qui ne dépassent pas 4 m. de ligne et 1,40 m. de avancée.

Il peut également être monté avec des bras.  
Visserie en acier inoxydable.  
Fixation face - toit.

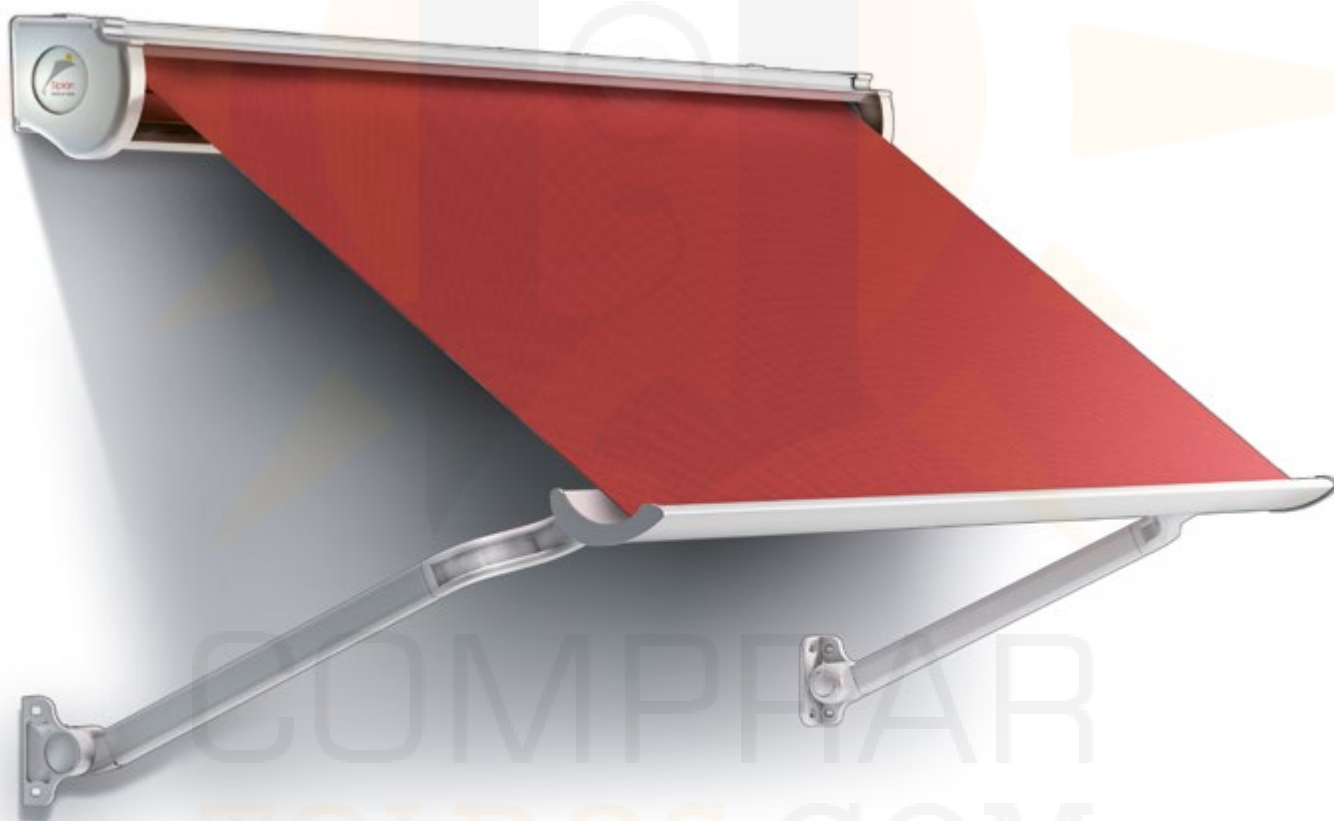
## Eigenschaften und Anwendungen



**MINICOFRE**, das Tuch ist geschützt.

Dieses Modell wird hauptsächlich bei Markisen mit bis zu 4 m Linie und 1,40 m Ausladung an Fenstern und Fassaden verwendet.

Es können auch Arme des Typ Stor verwendet werden.  
Schrauben aus rostfreiem Stahl.  
Decken/Wandbefestigung möglich.



**Elegancia para su ventana**  
Elegance for your window  
Élégance pour votre fenêtre  
Eleganz für Ihr Fenster

Su perfecto diseño y su reducido tamaño lo hace integrarse de una forma ideal en cualquier fachada, ya que, además de en blanco, también puede lacarse en más colores.

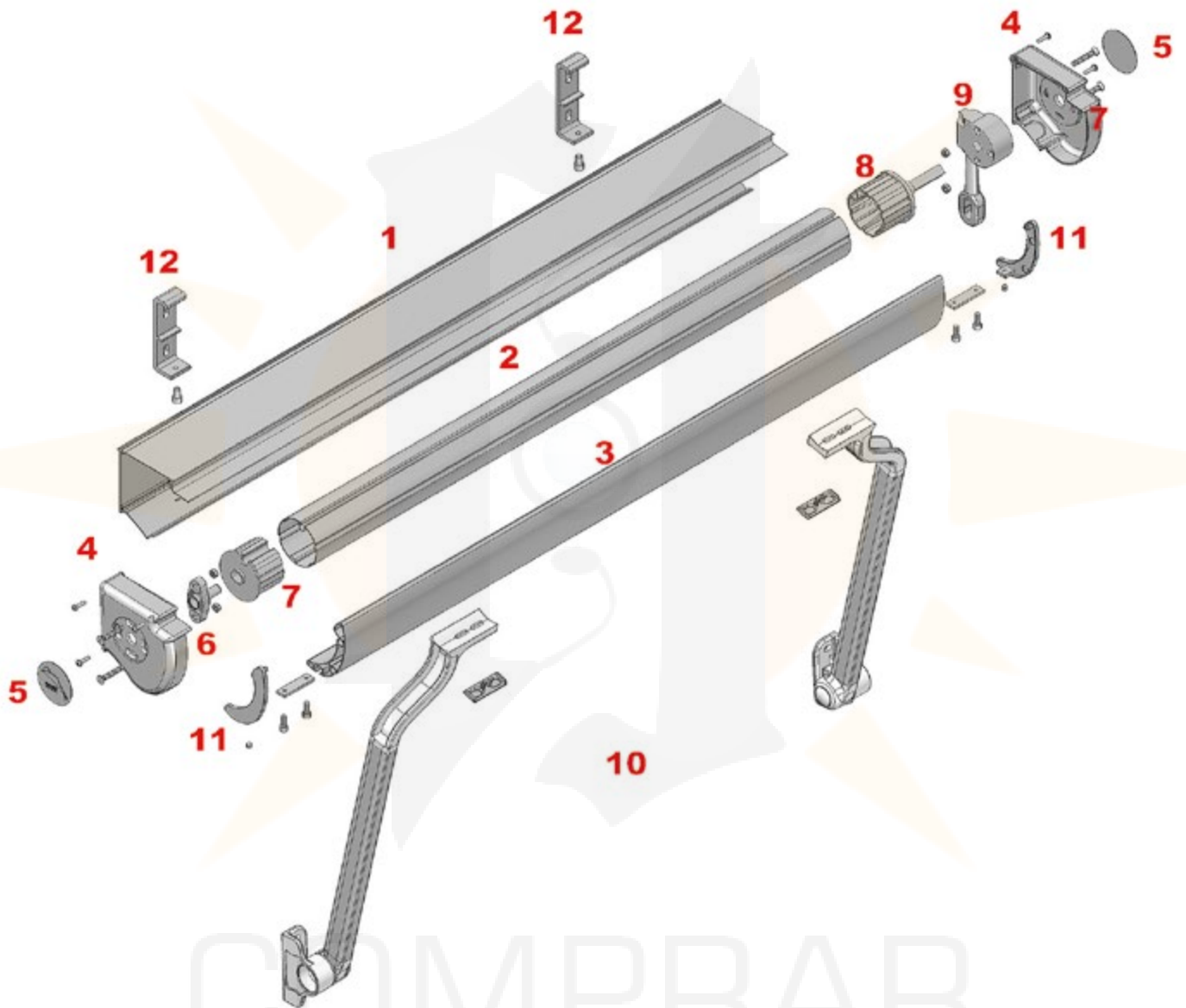
Its perfect design and small size make it integrate with any facade, because it could be lacquered in many colors moreover in white.

Son design parfait et sa petite taille le fait s'intégrer de manière idéale à toute façade, puisque, outre le blanc, il peut être laqué dans d'autres couleurs.

Mit seinem perfekten Design und der reduzierten Größe integriert es sich ideal in jede Fassade; Standardfarbe Weiß, alle Farben möglich.

# Minicofre

Despiece - Minibox parts - Pièces de Minicofre - Komponenten der Minikasten



- 1: Perfil lona
- 2: Tubo de enroll
- 3: Perfil carga
- 4: Tapa perfil lona
- 5: Tapón de la tapa perfil lona
- 6: Acople punta
- 7: Casquillo sin eje
- 8: Casquillo máquina
- 9: Máquina
- 10: Juego brazos punto recto
- 11: Tapas perfil carga
- 12: Soporte



- 1: Canvas profile
- 2: Rolling tube
- 3: Load profile
- 4: Canvas profile cap
- 5: Canvas profile cap plug
- 6: Point coupling
- 7: Valve holder without axis
- 8: Machine valve holder
- 9: Machine
- 10: Drop arms kit
- 11: Load profile caps
- 12: Support



- 1: Profil toile
- 2: Tube d'enroulement
- 3: Profil charge
- 4: Cache profil toile
- 5: Cache du couvercle profil toile
- 6: Raccord pointe
- 7: Douille sans axe
- 8: Douille machine
- 9: Machine
- 10: Jeu bras pointe droit
- 11: Cache profil de charge
- 12: Support



- 1: Tuchtragrohr
- 2: Tuchwalze
- 3: Fallstange
- 4: Endschienen
- 5: Stopfen der Abdeckung Tuchtragrohr
- 6: Ankopplung Stift
- 7: Buchse ohne Achse
- 8: Buchse Getriebe
- 9: Getriebe
- 10: Kit der geraden Arme
- 11: Abdeckungen des Fallstange
- 12: Halter



Ref.: 406200



Juego Soportes Minicrofe Frontal-Techo  
Frontal-Ceiling Minicrofe Support Kit  
Jeu de Supports Minicrofe Face-Toit  
Haltersatz Minicrofe Dachbefestigung- frontal.

Ref.: 4055 \_\_



Kit 2 Perfiles Minicrofe  
Minicrofe 2 profile Kit  
Kit 2 Profils Minicrofe  
Kit 2 Profile Minicrofe

Ref.: 5220 \_\_\_\_



Juego Brazo Acodado con Tensión  
Elbowed Arm with Tension Kit  
Jeu de Bras Coudé Avec Tension  
Set gebogener Arm mit Feder.

Ref.: 406000

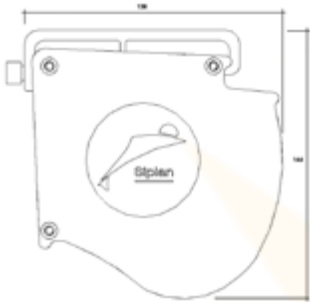


Kit Tapas Máquina Minicrofe (incluye máquina y tapas de carga ABS)  
Minicrofe Machine Caps Kit (machine and ABS load caps included)  
Kit Caches Machine Minicrofe (includ machine et caches charge ABS)  
Kit Abdeckungen Getriebe Minikasten (einschl. Getriebe und ABS-abdeckungen)

Ref.: 406100

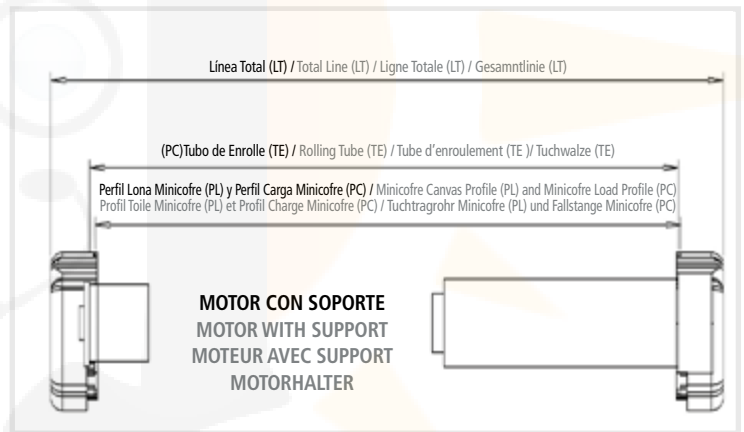
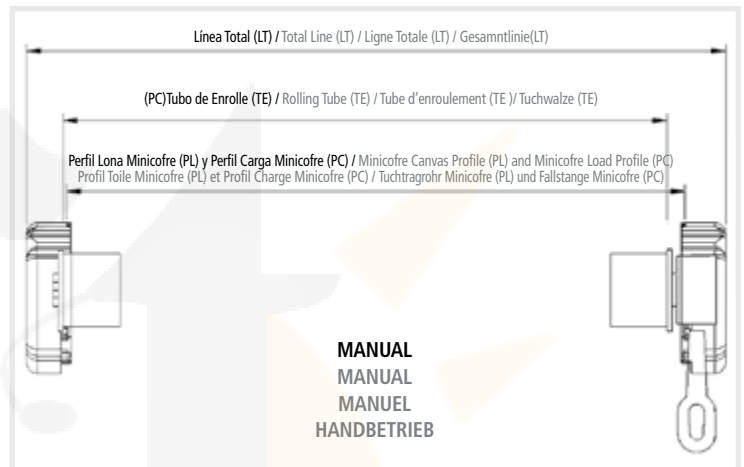
Kit Tapas Motor Minicrofe (sin máquina. Incluye tapas de carga ABS)  
Minicrofe Engine Caps Kit (without machine. ABS load caps Included)  
Kit Caches Moteur Minicrofe (sans machine. Includ caches charge ABS)  
Kit Abdeckungen Getriebe Minikasten (ohne Getriebe. einschl. ABS-abdeckungen)





MEDIDAS DE LOS TUBOS (no admite holguras) TUBE SIZES (not admit roominesses) MESURES DU TUBES (ne supporte pas d'habilitations) MASSE DER ROHRE (ohne Spiel)		
	MANUAL MANUEL HANDBETRIEB	MOTOR CON SOPORTE MOTOR WITH SUPPORT MOTEUR AVEC SUPPORT MOTORHALTER
<b>TUBO DE ENROLLE (TE)</b> ROLLING TUBE TUBE ROULÉ TUCHWALZE	LT-85 mm	LT-70 mm
<b>PERFIL LONA (PL)</b> CANVAS PROFILE PROFIL DE LA TOILE TUCHTRAGROHR	LT-75 mm	LT-75 mm
<b>PERFIL CARGA (PC)</b> LOAD PROFILE PROFIL CHARGE FALLSTANGE	LT-75 mm	LT-75 mm

NOTA: LT= Línea total del toldo (tapas incluidas)  
NOTE: LT = total line of the awning (caps dont)  
REMARQUE: LT = Total ligne de le store (couvertres inclus)  
NOTE: LT = Gesamtbreite (inkl. Abdeckungen)



RESISTENCIA AL VIENTO / Clasificación de producto WIND RESISTANCE / Classification of product RESISTANCE AU VENT / Classification du produit WINDFESTIGKEIT / Produktklassifizierung			
CLASE 3	CLASE 2	CLASE 1	
49 Km/h.	38 Km/h.	28 Km/h.	

SALIDA (m) PROJECTION AVANCÉE AUSGANG	LÍNEA - LINE - LIGNE - LINIE					
	1,5	2	2,5	3	3,5	4
0,6						
0,7						
0,8						
0,9						
1						
1,1						
1,2						
1,3						
1,4						

Ensayo de resistencia al viento, realizado conforme a la norma EN 13561:2004  
Wind resistance test conducted according to standard EN 13561:2004  
Vent du test de résistance menée conformément à la norme EN 13561:2004  
Windfestigkeit geprüft nach Norm EN 13561:2004

ÁBACO DE MOTOR (salida hasta 1,4 m.) MOTOR ABACO (Even Projection 1,4 m.) - ABACO MOTEUR (avancée jusqu'à 1,4 m.) MOTORABAKUS (ausfahren bis zu 1,4 m)			
* Ejes de enrollamiento diámetro 70 mm. Rolling axis diameter 70 mm. - Diamètre axe d'enroulement 70 mm. Tuchwalze Durchmesser 70 mm.			
Ø50	SALIDA (m) PROJECTION AVANCÉE AUSFAHREN	LÍNEA HASTA 4 m. LINE UP TO 4 m. LIGNE JUSQU'À 4 m. LINIE BIS 4 m.	10/17
Ø60	SALIDA (m) PROJECTION AVANCÉE AUSFAHREN	LÍNEA HASTA 4 m. LINE UP TO 4 m. LIGNE JUSQU'À 4 m. LINIE BIS 4 m.	15/17
Ø70	SALIDA (m) PROJECTION AVANCÉE AUSFAHREN	LÍNEA HASTA 4 m. LINE UP TO 4 m. LIGNE JUSQU'À 4 m. LINIE BIS 4 m.	15/17

MEDIDAS MÁXIMAS MAXIMUM SIZE - MAXIMUM D'ACTION MAXIMALE MABE	
CAPACIDAD DE ENROLLE ROLLING CAPACITY CAPACITÉ ROULÉ AUFROLL KAPAZITÄT	TUBO / TUBE ≈ Ø 70 mm. = 3 m.
LÍNEA DEL TOLDO CANVAS LINE LIGNE DE TOIT LINIE DER MARKISE	4 m.