

SERIE 9000 MAX DESCENTRADO

ANCHO DESDE 2,0 M HASTA 3,5 M Y LARGO DESDE 2,5 M HASTA 4,0 M





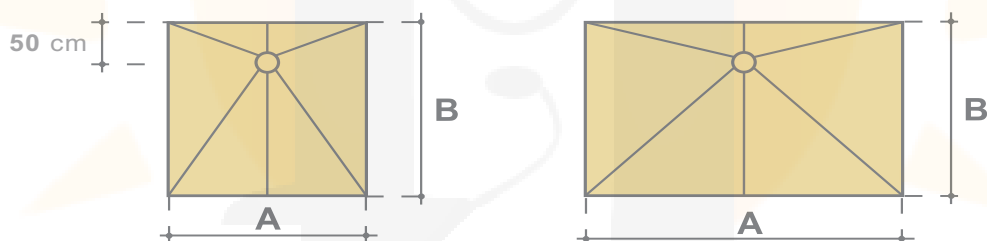
9000 MAX DESCENTRADO, es un modelo especialmente diseñado para cubrir espacios dónde las superficies son estrechas. Para aprovechar al máximo el poco espacio que les queda, se desplaza el mástil del centro pero sin salir de la zona de sombra ya que así no se pierde la rigidez estructural del chasis del parasol.

Esto se logra desplazando el mástil del centro hacia un lado, dejando un poco más de espacio en el centro, logrando la colocación de alguna mesa más.

El hecho de fabricarlo con la estructura del 9000 MAX nos permite soportar perfectamente esta sobrecarga desproporcionada sin problemas, además de poder adaptar un juego de cerramientos en el caso de la necesidad .



	DESCRIPCIÓN	PESO	A	B	C	D	E	F	EMBALAJE
	Cuadrado 2.5 x 2.5 m	40 Kg	2500	2500	2580	2200	3210	950	350x350x3410
	Cuadrado 3.0 x 3.0 m	44 Kg	3000	3000	2660	2200	3410	950	350x350x3510
	Cuadrado 3.5 x 3.5 m	48 Kg	3500	3500	2740	2200	3830	950	350x350x4930
	Rectangular 2.0 x 3.0 m	40 Kg	3000	2000	2660	2200	3410	950	350x350x3510
	Rectangular 2.0 x 3.5 m	42 Kg	3000	2500	2740	2200	3830	950	350x350x3930
	Rectangular 2.0 x 4.0 m	44 Kg	3000	2500	2790	2200	3870	950	350x350x3970
	Rectangular 2.5 x 3.0 m	43 Kg	3000	2500	2660	2200	3410	950	350x350x3510
	Rectangular 2.5x 3.5 m	44 Kg	3000	2500	2740	2200	3830	950	350x350x3930
	Rectangular 2.5x 4.0 m	46 Kg	3000	2500	2790	2200	3870	950	350x350x3970
	Rectangular 3.0x 4.0 m	48 Kg	3000	2500	2790	2200	3870	950	350x350x3970



DATOS TÉCNICOS

- Mástil Ø 90mm, rodeado por 6 brazos.
- Perfilería aluminio lacado blanco.
- Tornillería acero Inox. A-2.
- Apertura mediante manivela (torno, usillo).
- Faldón / bambalina opcional.
- Tejido Acrílico 300 gr tintado en masa. Color estándar crudo en stock.
- Tejido Poliester recubierto de PVC, ignífugo M2. Color blanco en stock.



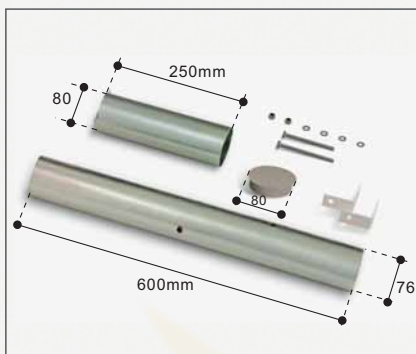
DONUT POLIETILENO

Para su buen uso, imprescindible la colocación de un disco separador en la parte superior del mástil Ø 90 mm.

!!! NOTA MUY IMPORTANTE !!!

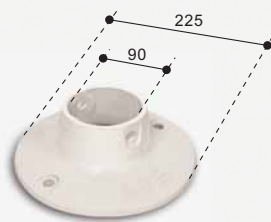
Los modelos descentrados sufren descompensaciones de fuerzas muy importantes. Cada vez que se abre o se cierra, soltar un antebrazo que lleva un pasador en el nudo inferior, al mismo tiempo de controlar que el resto de brazos no se desvien hacia los lados. La manivela siempre tiene que ir suave (excepto el momento de tensión final de las telas, en el final de su apertura), de lo contrario es que pasa algo: Obstrucción o desviación de brazos.





BASE CASACA. Compuesta de dos tubos, uno se empotra en el suelo y otro une el mástil del parasol con el suelo. Se incluyen dos escuadras de seguridad, y una tapa de aluminio.

+

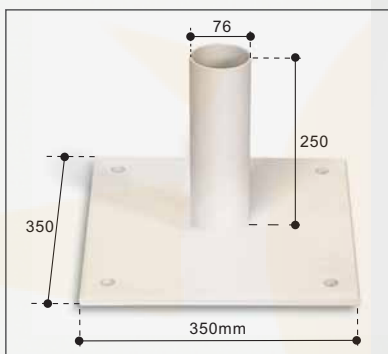


=

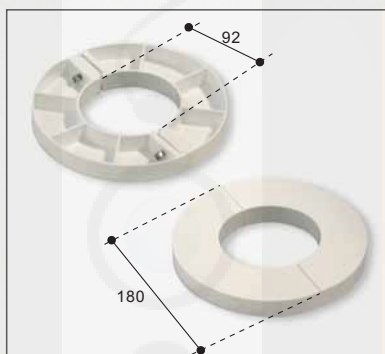


BASE CASACA + REFUERZO PEANA.

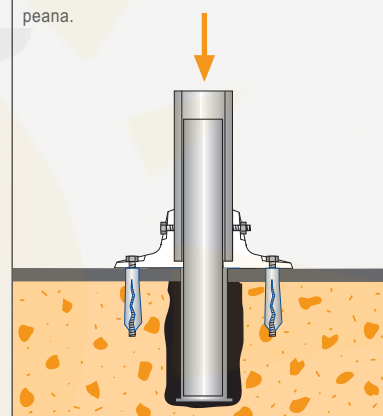
Conjunto montado: base casaca más refuerzo peana.



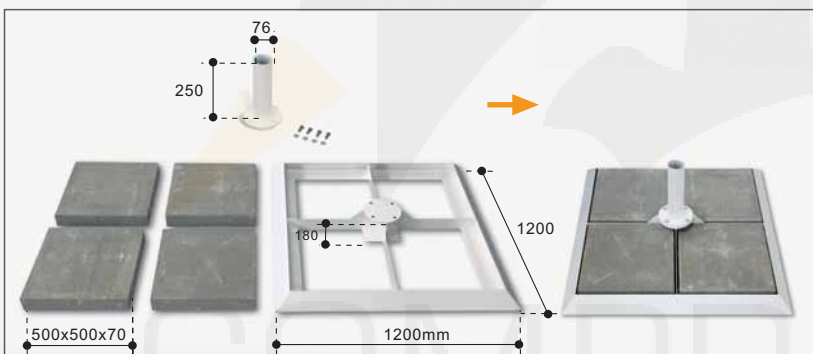
BASE PLETINA. Soporte apto para fijar en pavimentos duros. Su instalación es rápida y sencilla. Aconsejable utilizar anclajes metálicos de M10.



DONUT POLIETILENO. Pieza de Polietileno que se utiliza como separador para facilitar la apertura del parasol.



Base Casaca + Refuerzo Peana

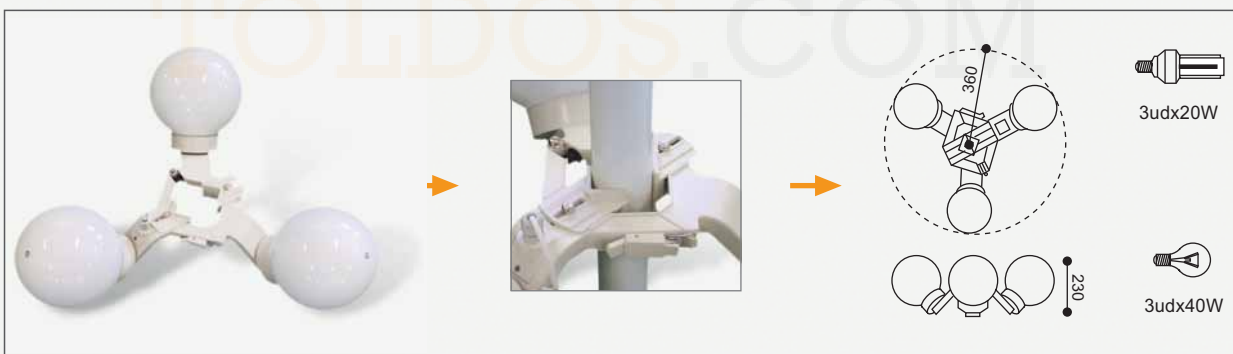


BASE LASTRE. Este accesorio se utiliza en lugares donde no está permitido perforar el pavimento. Su peso montado es de 200Kg aprox. y se compone de un marco estructural, un soporte pletina circular,

cuatro losas de 500x500mm. El marco estructural está preparado para la colocación de cuatro niveladores en las esquinas.



SUPLEMENTO LASTRE. Suplemento de cuatro losas que suman un total de casi 180Kg. Apto sólo para complementar Base Lastre Serie 9000.



LÁMPARA ESFERA. Lámpara desmontable de tres brazos esfera. Apta para mástiles de 45mm a 90mm de diámetro. Se suministra con un cable de 1400mm, de dos hilos.

LÁMPARA ESFERA / DESMONTABLE

LÁMPARA ESFERA. Aconsejamos montarla con bombillas de bajo consumo. El embalaje hace 450x400x230mm.

Lona Acrílica 300 Gr. (Aprestado)



BLANCO



CRUDO - MARFIL



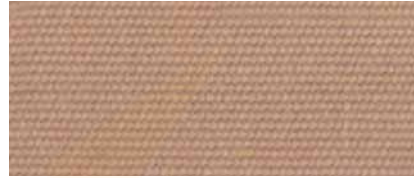
HUESO



NATURAL



VAINILLA



BEIGE



AMARILLO



MANDARINA



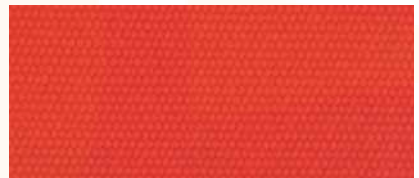
MAÍZ



SALMÓN



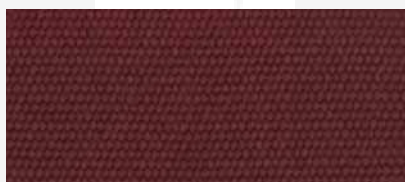
NARANJA - BUTANO



ROJO



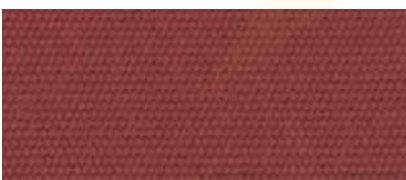
VINO - RIOJA



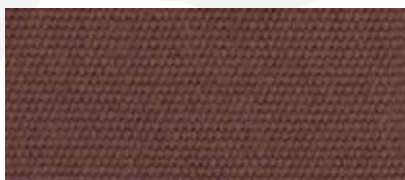
BURDEOS - GRANATE



NEGRO



TERRACOTA



MARRÓN CLARO



MARRÓN OSCURO



PISTACHO



VERDE CLARO



VERDE OSCURO



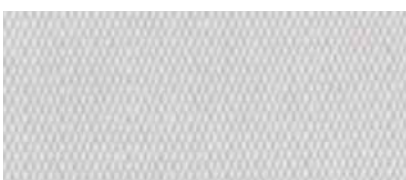
AZUL CLARO



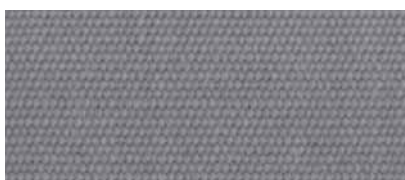
AZUL MEDIO



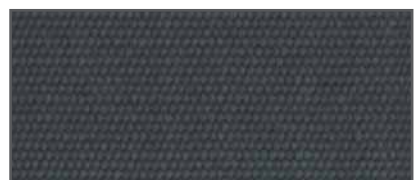
AZUL OSCURO - MARINO



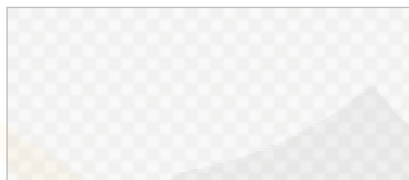
GRIS CLARO - PERLA



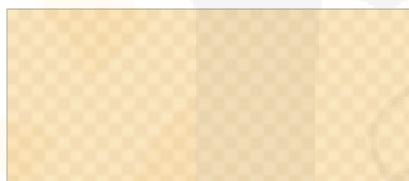
GRIS MEDIO



GRIS OSCURO - ANTRACITA



BLANCO 100 / PVC M2



VAINILLA 923 / PVC M2



CREMA 1014 / PVC M2



AMARILLO ORO 410 / PVC M2



ROJO 316 / PVC M2



ROSA 332 / PVC M2



VIOLETA 622 / PVC M2



AZUL CLARO 615 / PVC M2



AZUL 600 / PVC M2



AZUL 603 / PVC M2



PISTACHO 531 / PVC M2



VERDE 505 / PVC M2



GRIS 203 / PVC M2



GRANATE / PVC M2



NEGRO/ PVC M2

REFERENCIAS BÁSICAS DE LACADOS ESPECIALES
PARA ESTRUCTURAS DE PARASOLES

BEIGE.....	RAL 1001
VAINILLA.....	RAL 1013
MARFIL.....	RAL 1015
CREMA.....	RAL 1014
AMARILLO.....	RAL 1003
NARANJA.....	RAL 2004
ROJO.....	RAL 3002
BURDEOS.....	RAL 3005
AZUL CLARO.....	RAL 5015
AZUL MEDIO.....	RAL 5013
AZUL OSCURO.....	RAL 5010
VERDE CLARO.....	RAL 6001
VERDE MEDIO.....	RAL 6005
VERDE OSCURO.....	RAL 6009
GRIS CLARO.....	RAL 7035
GRIS MEDIO.....	RAL 7012
GRIS OSCURO.....	RAL 7022
MARRON CLARO.....	RAL 8007
MARRON MEDIO.....	RAL 8014
MARRON CHOCOLATE....	RAL 8017
NEGRO BRILLO.....	RAL 9005
NEGRO SATINADO.....	S/R
PLATA.....	S/R
BRONCE.....	S/R