

SERIE 9000 MAX



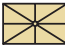
MEDIDAS DESDE 2,5 M HASTA 6,0 M



La serie 9000MAX es el resultado de la evolución en el diseño de estructuras, la resistencia y la gama de medidas que con el nuevo brazo 9000MAX, más robusto y reforzado, asegura una perfecta resistencia para aquellos lugares en donde sopla viento fuerte o se ha previsto de un futuro cerramiento lateral.

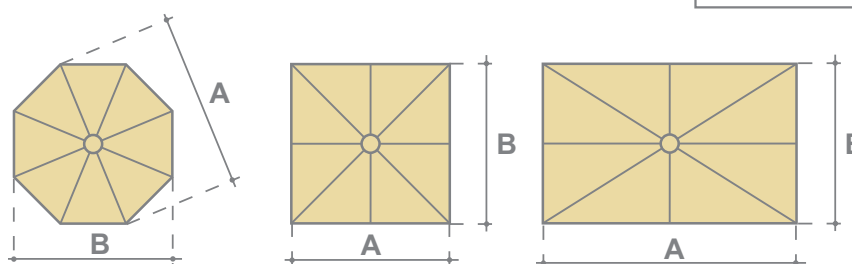
En el sistema de patronaje no se utiliza la confección como sistema de unión, sino el clipado del tejido en gajos independientes permitiendo su fácil desmontaje en caso de mantenimiento. Los tejidos estandarizados (acrílico 300 gr. o pvc M2), garantizan una gran resistencia en condiciones medioambientales adversas.



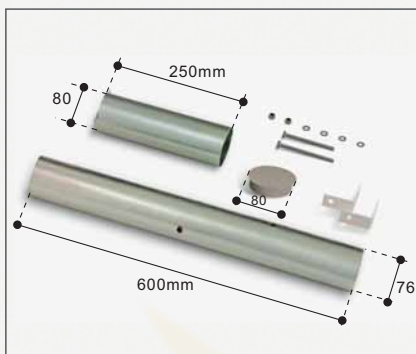
	DESCRIPCIÓN	PESO	A	B	C	D	E	F	EMBALAJE
	Octogonal 4.0 m	45 Kg	4000	3695	2790	2200	3870	950	350x350x3970
	Octogonal 4.5 m	50 Kg	4500	4150	2880	2200	4260	950	350x350x4360
	Octogonal 5.0 m	55 Kg	5000	4620	2940	2200	4330	950	350x350x4430
	Octogonal 5.5 m	60 Kg	5500	5080	3010	2200	4570	950	350x350x4670
	Octogonal 6.0 m	65 Kg	6000	5540	3070	2200	4820	950	350x350x4920
	Cuadrado 2.5 x 2.5 m	40 Kg	2500	2500	2560	2200	3400	950	350x350x3400
	Cuadrado 3.0 x 3.0 m	44 Kg	3000	3000	2640	2200	3515	950	350x350x3515
	Cuadrado 3.5 x 3.5 m	48 Kg	3500	3500	2740	2200	3830	950	350x350x3930
	Cuadrado 4.0 x 4.0 m	52 Kg	4000	4000	2790	2200	3870	950	350x350x3970
	Cuadrado 4.5 x 4.5 m	58 Kg	4500	4500	2880	2200	4260	950	350x350x4360
	Cuadrado 5.0 x 5.0 m	65 Kg	5000	5000	2940	2200	4330	950	350x350x4430
	Cuadrado 5.5 x 5.5 m	73 Kg	5500	5500	3010	2200	4570	950	350x350x4670
	Cuadrado 6.0 x 6.0 m	80 Kg	6000	6000	3070	2200	4820	950	350x350x4920
	Rectangular 2.0 x 2.5 m	38 Kg	2500	2000	2580	2200	3210	950	350x350x3310
	Rectangular 2.0 x 3.0 m	40 Kg	3000	2000	2660	2200	3410	950	350x350x3510
	Rectangular 2.5 x 3.0 m	42 Kg	3000	2500	2660	2200	3410	950	350x350x3510
	Rectangular 2.5 x 3.5 m	44 Kg	3500	2500	2740	2200	3830	950	350x350x3930
	Rectangular 3.0 x 3.5 m	46 Kg	3500	3000	2740	2200	3830	950	350x350x3930
	Rectangular 3.0 x 4.0 m	48 Kg	4000	3000	2790	2200	3870	950	350x350x3970
	Rectangular 3.0 x 4.5 m	50 Kg	4500	3000	2880	2200	4260	950	350x350x4360
	Rectangular 3.0 x 5.0 m	55 Kg	5000	3000	2940	2200	4330	950	350x350x4430
	Rectangular 3.5 x 4.0 m	50 Kg	4000	3500	2790	2200	3870	950	350x350x3970
	Rectangular 3.5 x 4.5 m	55 Kg	4500	3500	2880	2200	4260	950	350x350x4360
	Rectangular 3.5 x 5.0 m	57 Kg	5000	3500	2940	2200	4340	950	350x350x4360
	Rectangular 4.0 x 4.5 m	57.0 Kg	4500	4000	2880	2200	4260	950	350x350x4360
	Rectangular 4.0 x 5.0 m	60.0 Kg	5000	4000	2940	2200	4330	950	350x350x4430
	Rectangular 4.5 x 5.0 m	62.0 Kg	5000	4500	2940	2200	4330	950	350x350x4430
	Rectangular 4.5 x 5.5 m	65.0 Kg	5500	4500	3010	2200	4570	950	350x350x4670
	Rectangular 5.0 x 5.5 m	70.0 Kg	5500	5000	3010	2200	4570	950	350x350x4670
	Rectangular 5.0 x 6.0 m	75.0 Kg	6000	5000	3070	2200	4820	950	350x350x4920
	Rectangular 5.5 x 6.0 m	78.0 Kg	6000	5500	3070	2200	4820	950	350x350x4920

DATOS TÉCNICOS

- Mástil Ø 90mm, rodeado por 8 brazos.
- Perfilera aluminio lacado blanco.
- Tornillería acero Inox. A-2.
- Apertura mediante manivela (torno, usillo).
- Faldón / bambalina opcional.
- Tejido Acrílico 300 gr tintado en masa. Color estándar crudo en stock.
- Tejido Poliester recubierto de PVC, ignífugo M2. Color blanco en stock.

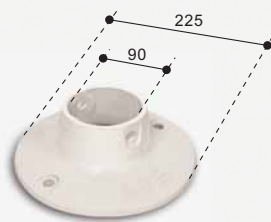






BASE CASACA. Compuesta de dos tubos, uno se empotra en el suelo y otro une el mástil del parasol con el suelo. Se incluyen dos escuadras de seguridad, y una tapa de aluminio.

+

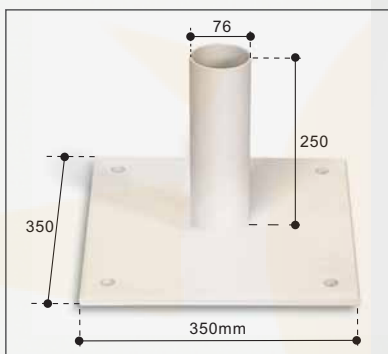


=

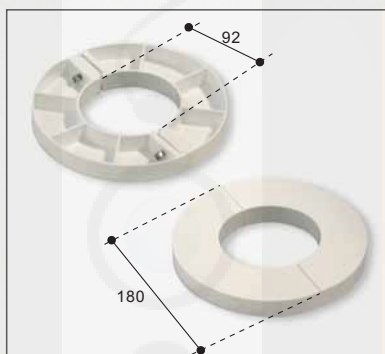


BASE CASACA + REFUERZO PEANA.

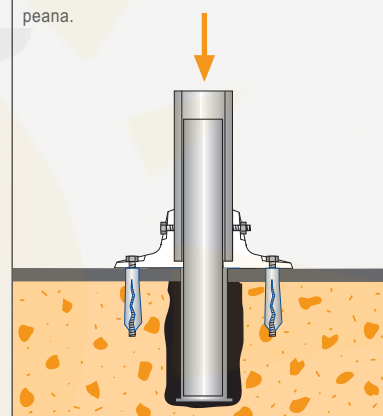
Conjunto montado: base casaca más refuerzo peana.



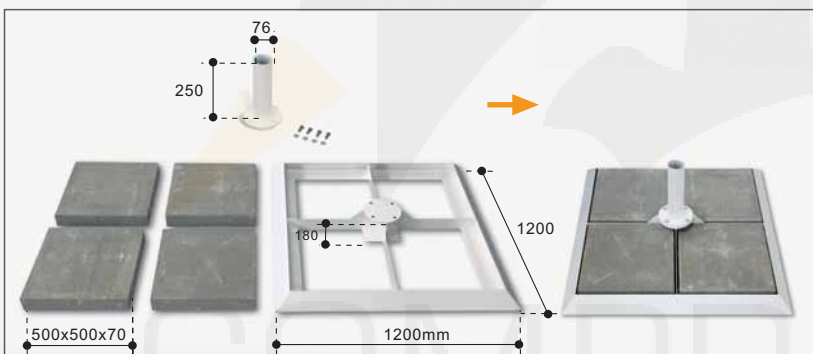
BASE PLETINA. Soporte apto para fijar en pavimentos duros. Su instalación es rápida y sencilla. Aconsejable utilizar anclajes metálicos de M10.



DONUT POLIETILENO. Pieza de Polietileno que se utiliza como separador para facilitar la apertura del parasol.



Base Casaca + Refuerzo Peana



BASE LASTRE. Este accesorio se utiliza en lugares donde no está permitido perforar el pavimento. Su peso montado es de 200Kg aprox. y se compone de un marco estructural, un soporte pletina circular,

cuatro losas de 500x500mm. El marco estructural está preparado para la colocación de cuatro niveladores en las esquinas.



SUPLEMENTO LASTRE. Suplemento de cuatro losas que suman un total de casi 180Kg. Apto sólo para complementar Base Lastre Serie 9000.



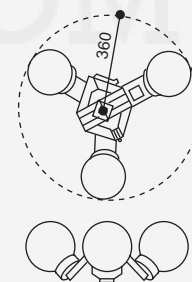
LÁMPARA ESFERA. Lámpara desmontable de tres brazos esfera. Apta para mástiles de 45mm a 90mm de diámetro. Se suministra con un cable de 1400mm, de dos hilos.

→



LÁMPARA ESFERA / DESMONTABLE

→



3udx20W



3udx40W

LÁMPARA ESFERA. Aconsejamos montarla con bombillas de bajo consumo. El embalaje hace 450x400x230mm.

Lona Acrílica 300 Gr. (Aprestado)



BLANCO



CRUDO - MARFIL



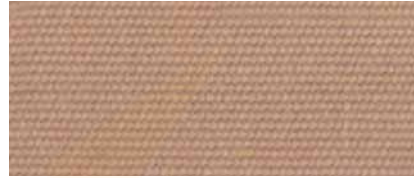
HUESO



NATURAL



VAINILLA



BEIGE



AMARILLO



MANDARINA



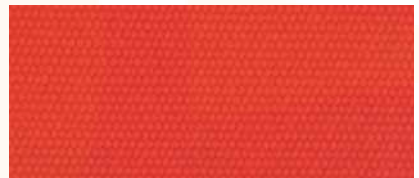
MAÍZ



SALMÓN



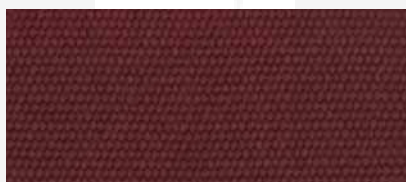
NARANJA - BUTANO



ROJO



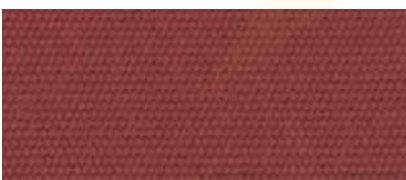
VINO - RIOJA



BURDEOS - GRANATE



NEGRO



TERRACOTA



MARRÓN CLARO



MARRÓN OSCURO



PISTACHO



VERDE CLARO



VERDE OSCURO



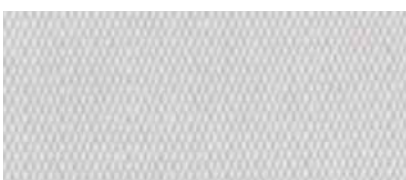
AZUL CLARO



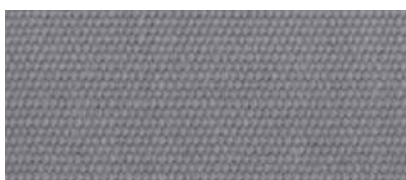
AZUL MEDIO



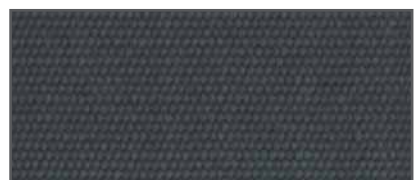
AZUL OSCURO - MARINO



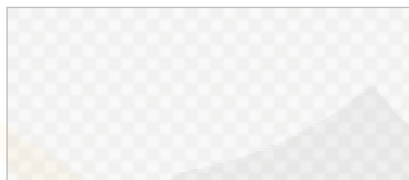
GRIS CLARO - PERLA



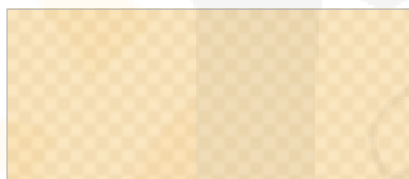
GRIS MEDIO



GRIS OSCURO - ANTRACITA



BLANCO 100 / PVC M2



VAINILLA 923 / PVC M2



CREMA 1014 / PVC M2



AMARILLO ORO 410 / PVC M2



ROJO 316 / PVC M2



ROSA 332 / PVC M2



VIOLETA 622 / PVC M2



AZUL CLARO 615 / PVC M2



AZUL 600 / PVC M2



AZUL 603 / PVC M2



PISTACHO 531 / PVC M2



VERDE 505 / PVC M2



GRIS 203 / PVC M2



GRANATE / PVC M2



NEGRO/ PVC M2

REFERENCIAS BÁSICAS DE LACADOS ESPECIALES
PARA ESTRUCTURAS DE PARASOLES

BEIGE.....	RAL 1001
VAINILLA.....	RAL 1013
MARFIL.....	RAL 1015
CREMA.....	RAL 1014
AMARILLO.....	RAL 1003
NARANJA.....	RAL 2004
ROJO.....	RAL 3002
BURDEOS.....	RAL 3005
AZUL CLARO.....	RAL 5015
AZUL MEDIO.....	RAL 5013
AZUL OSCURO.....	RAL 5010
VERDE CLARO.....	RAL 6001
VERDE MEDIO.....	RAL 6005
VERDE OSCURO.....	RAL 6009
GRIS CLARO.....	RAL 7035
GRIS MEDIO.....	RAL 7012
GRIS OSCURO.....	RAL 7022
MARRON CLARO.....	RAL 8007
MARRON MEDIO.....	RAL 8014
MARRON CHOCOLATE....	RAL 8017
NEGRO BRILLO.....	RAL 9005
NEGRO SATINADO.....	S/R
PLATA.....	S/R
BRONCE.....	S/R