



## Cortavientos



## Características y aplicaciones



Sistema complementario para toldos planos como cerramiento y todas las utilidades de un toldo vertical.

Se compone de un perfil-guía en U y un perfil de carga con un pestillo, el perfil-guía lleva una cinta guarda polvo para evitar el roce entre los dos perfiles.

También puede montar el perfil intermedio que le da rigidez.

Las medidas máximas del producto son 4m de línea por 3m de salida.

## Characteristics and applications



System to complement flat awning systems. It provides enclosure of the space and provides all the utilities of a vertical awning.

Made up of a U shaped guide-profile and a load profile with a clip.. The guide-profile has a dust cover strip to prevent friction between both profiles.

An intermediate profile can also be assembled to provide extra rigidity.

The maximum dimensions are 4m line by 3m projection.

## Caractéristiques et les usages



Système complémentaire pour fermeture de pergolas et présentant tous les avantages d'un store vertical.

Il est composé d'un profilé-rail de guidage en U et d'une barre de charge avec loquet, le profilé-rail de guidage comporte une bande pare-poussière pour éviter le frottement entre les deux profilés.

On peut également monter le profilé intermédiaire qui donne de la rigidité.

Les mesures maximales du produit sont 4m de largeur sur 3m d'avancée.

## Eigenschaften und Anwendungen



Zusätzliches System für die Abdeckung bei Flachmarkisen und allen Verwendungsmöglichkeiten einer vertikalen Markise.

Es besteht aus einer U-Führung und einem Ladeprofil mit Riegel. Die Führung hat einen Überzug, der die Reibung zwischen den zwei Profilen vermeidet.

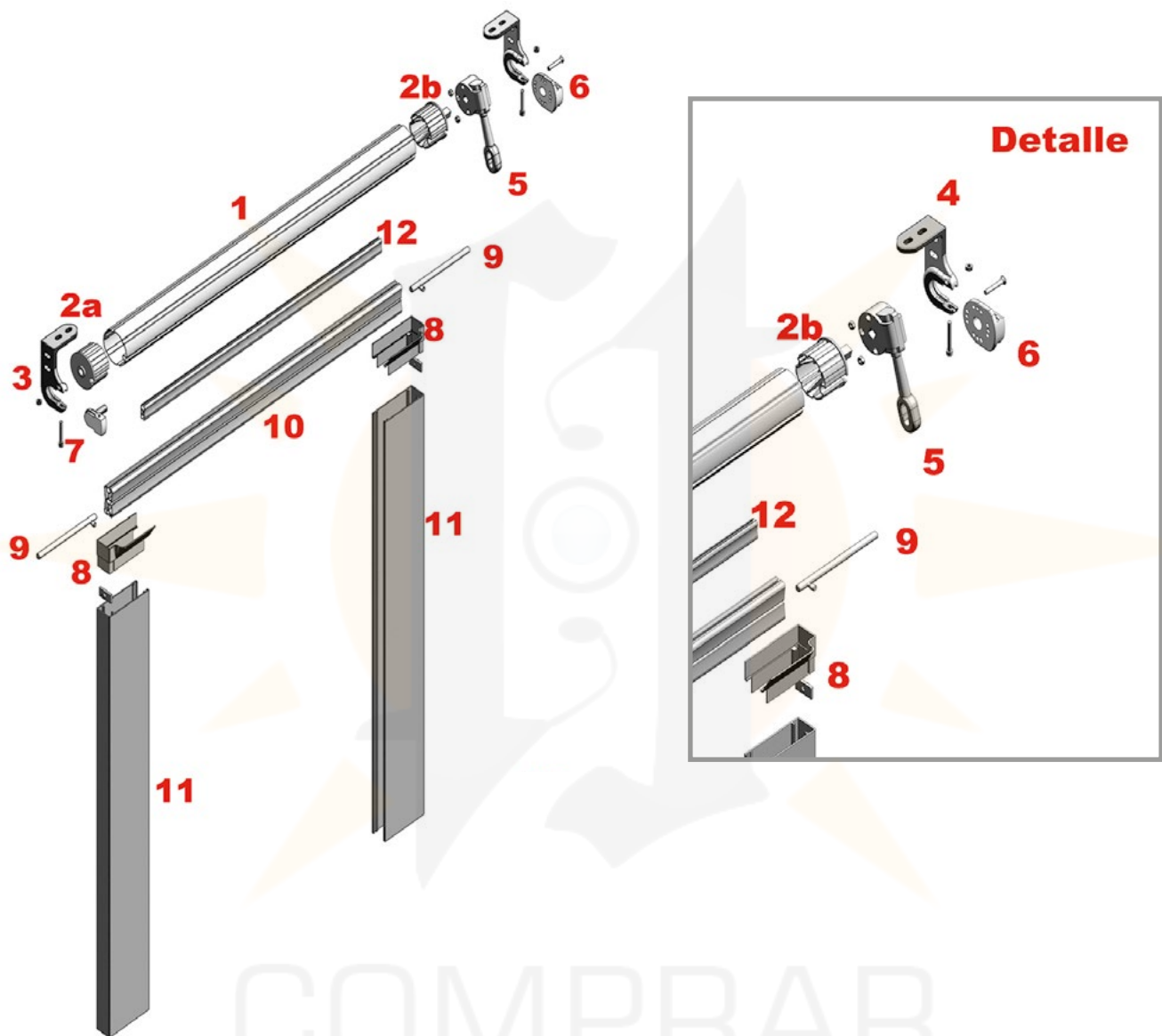
Man kann auch das Zwischenprofil montieren, um mehr Straffheit zu erreichen.

Die Höchstmaße des Produkts sind 4 m Breite und 3 m Ausladung.



# Cortavientos

Despiece - Windbreaks: exploded view - Vue éclatée des pièces de Coupe-vent  
Komponenten der Cortavientos



- 1: Tubo de enrollle
- 2a: Casquillo sin punta
- 2b: Casquillo máquina
- 3: Soporte almagro izquierdo
- 4: Soporte almagro derecho
- 5: Máquina
- 6: Acople máquina
- 7: Acople punta
- 8: Embudo
- 9: Pestillo
- 10: Perfil carga cortavientos
- 11: Perfil guía cortavientos
- 12: Perfil intermedio cortavientos



- 1: Roller tube
- 2a: Valve holder without point
- 2b: Machine valve holder
- 3: Left Almagro support
- 4: Right Almagro support
- 5: Machine
- 6: Machine coupling
- 7: Point coupling
- 8: Funnel
- 9: Clip
- 10: Windbreak load profile
- 11: Windbreak guide profile
- 12: Windbreak intermediate profile



- 1: Tube d'enroulement
- 2a: Embout sans pointe
- 2b: Embout côté treuil
- 3: Support Almagro gauche
- 4: Support Almagro droit
- 5: Treuil
- 6: Raccord treuil
- 7: Raccord côté opposé au treuil
- 8: Embout
- 9: Loquet
- 10: Barre de Charge Coupe-vent
- 11: Profil é Rail de guidage Coupe-vent
- 12: Profilé Intermédiaire Coupe-vent



- 1: Tuchwalze
- 2a: Buchse ohne Stift
- 2b: Maschinenbuchse
- 3: Linke Almagrohalterung
- 4: Rechte Almagrohalterung
- 5: Getriebe
- 6: Ankopplung Getriebe
- 7: Stiftankopplung
- 8: Trichter
- 9: Riegel
- 10: Windschutz-Ladeprofil
- 11: Profil Windschutzführung
- 12: Windschutzzwischenprofil

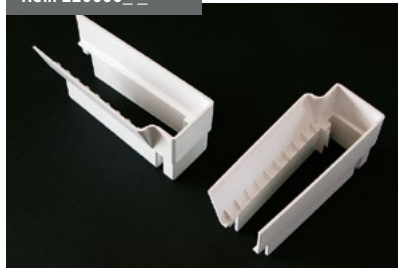
COMPRAR  
TOLDOS.COM

Ref.: 220300\_\_



Juego Soportes Almagro  
Almagro support kit  
Jeu de Supports Almagro  
Set Almagrohalterungen

Ref.: 220000\_\_



Juego Embudos Guía Cortavientos  
Windbreak funnel guide kit  
Jeu Embouts Rail de guidage Coupe-vent  
Set Trichter Windschutzführung

Ref.: 2300\_\_\_\_\_



Perfil Guía Cortavientos  
Windbreak guide profile  
Profilé Rail de guidage Coupe-vent  
Profil Windschutzführung

Ref.: 2310\_\_\_\_\_



Perfil Carga Cortavientos  
Windbreak load profile  
Barre de Charge Coupe-vent  
Windschutzladeprofil

Ref.: 2305\_\_\_\_\_



Perfil Intermedio Cortavientos  
Windbreak intermediate profile  
Profilé Intermédiaire Coupe-vent  
Windschutzzwischenprofil

Ref.: 2306\_\_\_\_\_



Perfil Intermedio Cortavientos PLUS  
Windbreak intermediate profile  
Profilé Intermédiaire Coupe-vent  
Windschutzzwischenprofil

Ref.: 22040000



Tope Cortavientos  
Windbreak bufferstop  
Butoir Coupe-vent  
Windschutzanschlag

Ref.: 22020000



Pestillo Cortavientos Inox  
Stainless steel Windbreak clip  
Loquet Coupe-vent Inox  
rostfr. Windschutzriegel

Ref.: 22010000



Cinta Guardapolvo  
Dust cover strip  
Bande Pare-poussière  
Überzug

verticales

COMPRARTOLDOS.COM