



PRODUCT BOOK  
70  
.1

www.cherubini.es

PRODUCT BOOK

70  
.1



COMPRAR  
TOLDOS.COM

**CHERUBINI**  
tocco italiano dal 1947

Tocco italiano:  
Dos palabras con las  
que firmamos,  
que representan un  
modo de hacer y de ser.

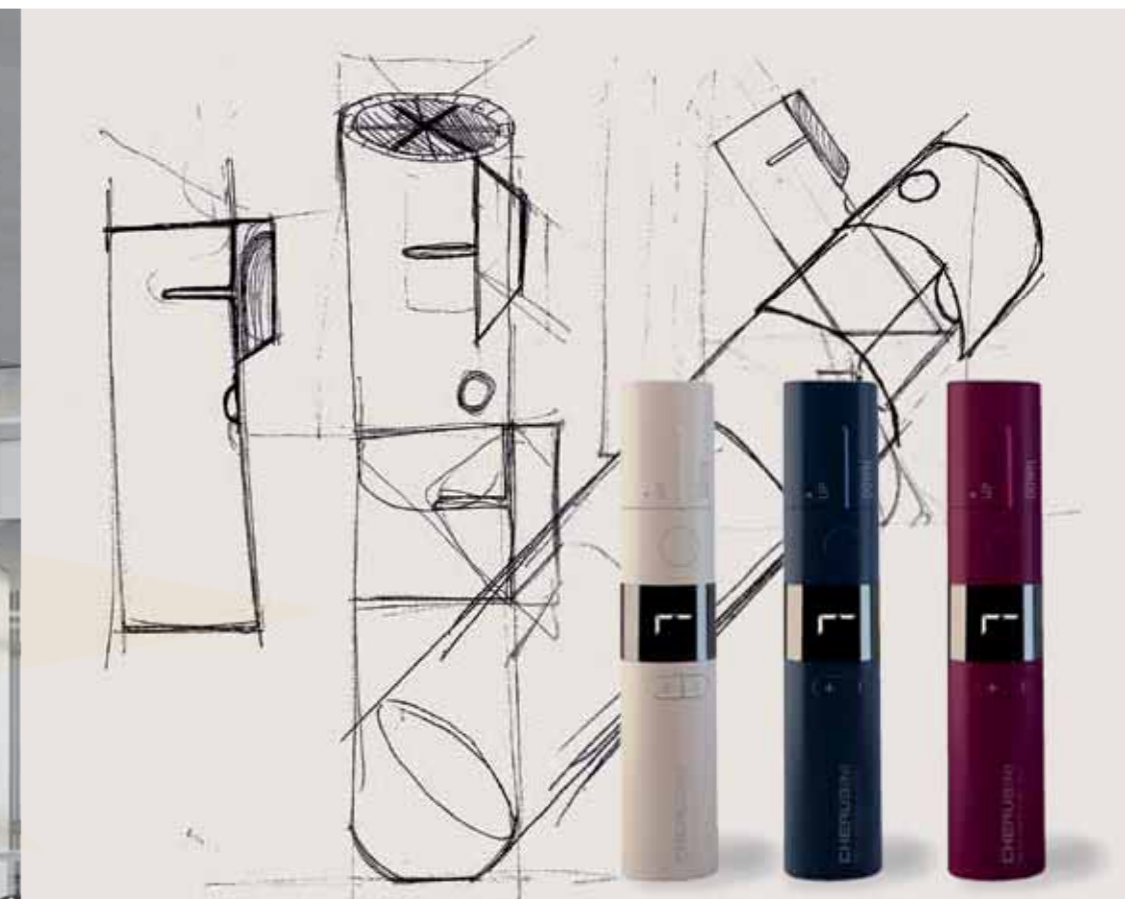


# GIRO

The new control system.



Lo accionas con un pulgar y controlas persianas, toldos y screens.  
Luego lo sientes y observas y te dices:  
"Nunca he visto un mando a distancia así".



ve a la página 100 de nuestro catálogo y  
descubre el producto en profundidad

# MAGA

## La Domótica Bluetooth.



Creemos en la innovación tecnológica si aporta simplicidad, de instalación y de uso. Con Mago vuestras persianas, toldos y cortinas enrollables se convierten en dispositivos Bluetooth con un simple gesto: basta sustituir el inversor por MAGO.



ve a la página 116 de nuestro catálogo y descubre el producto en profundidad

# Sistema de fijación novedoso patentado



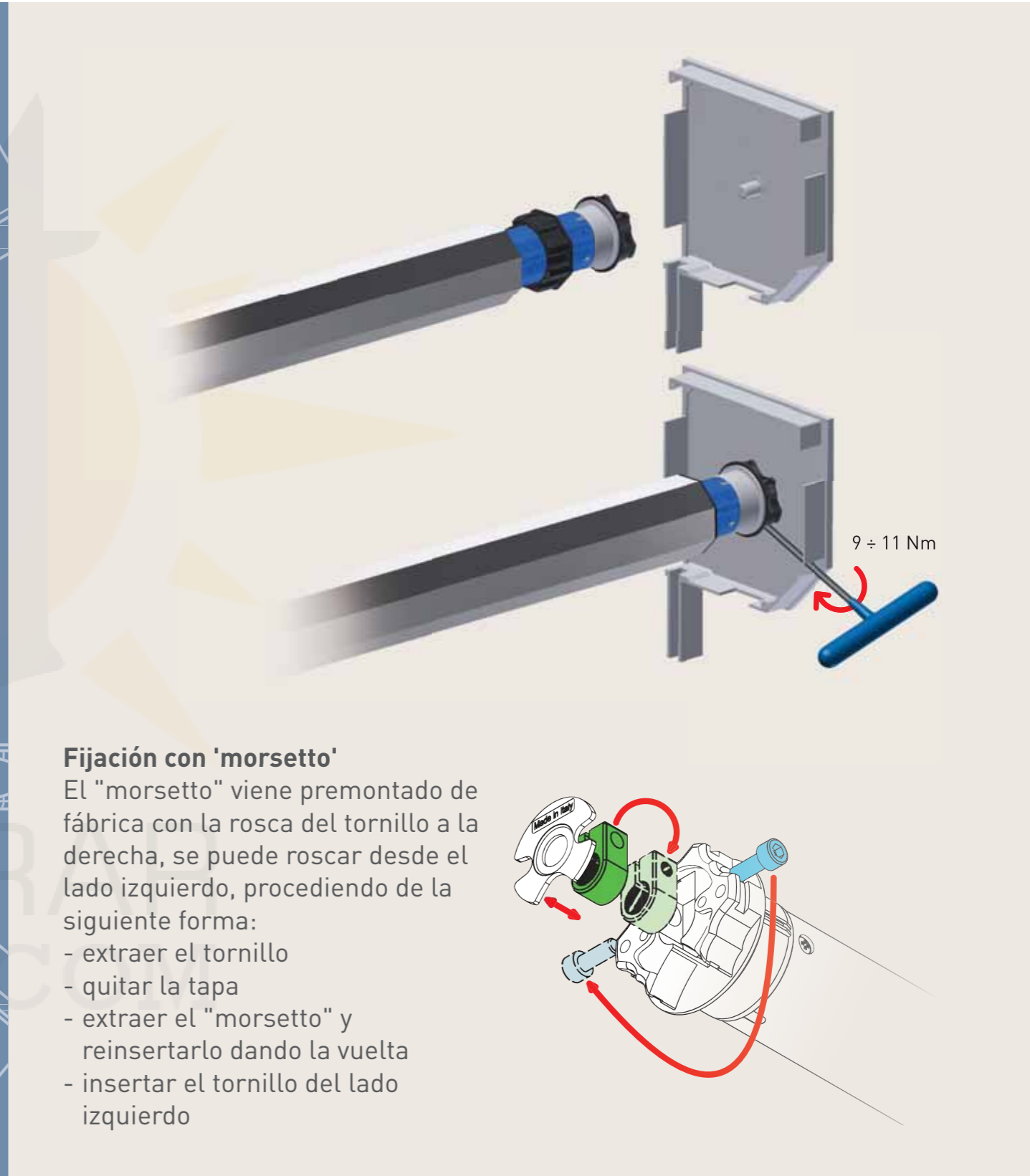
## Fijación sin soportes

Gracias a la nueva cabeza con "morsetto" en acero sintetizado, el motor puede ser fijado directamente al perno del testero de aluminio.

La nueva cabeza del motor permite:

- la eliminación del soporte
- reducir el tiempo y los costes de instalación

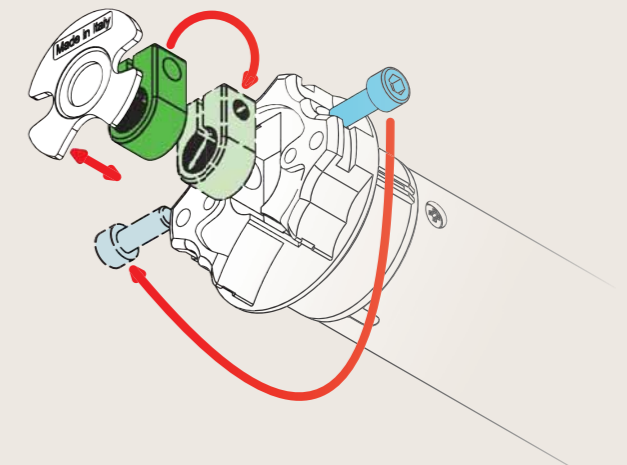
En los motores Cherubini con fin de carrera electrónico, con cabeza en resina y hasta 15 Nm.



## Fijación con 'morsetto'

El "morsetto" viene premontado de fábrica con la rosca del tornillo a la derecha, se puede roscar desde el lado izquierdo, procediendo de la siguiente forma:

- extraer el tornillo
- quitar la tapa
- extraer el "morsetto" y reinsertarlo dando la vuelta
- insertar el tornillo del lado izquierdo





# TABLAS DE SELECCIÓN

Pág. 15

# MOTORES TUBULARES

Pág. 29

# AUTOMATISMOS

Pág. 97

# ACCESORIOS

Pág. 139

# CONDICIONES DE VENTA Y GARANTÍA

Pág. 156

# TECNOLOGÍA



## Secureline

Evita la manipulación malintencionada del motor desde el exterior de la vivienda mediante secuencias de corte de corriente. Secure Line es un sistema de seguridad por el cual es necesario acceder a la vivienda y conectar el cable auxiliar a corriente para poder desprogramar el motor. Además, el cable auxiliar puede trabajar con tensión, evitando así averías en la electrónica debido a una mala conexión.



## Motores rápidos

Motores de una gran velocidad. Indicados sobre todo para sistemas verticales de gran caída, en grandes pérgolas o para pantallas de proyección.



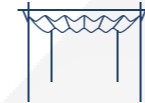
## Cherubini Remote Control

Con este sistema se evitan las interferencias no deseadas al trabajar con un ancho de banda reducido. La programación y el manejo del motor son extremadamente sencillos: todos los pasos son confirmados por el motor mediante pequeñas rotaciones.

# LEYENDA DE SÍMBOLOS



Toldo



Pérgola



Persiana



Screen



Persiana orientable

# SERVICIOS



## Formación

Apostamos por la formación como base de un correcto asesoramiento e instalación de nuestros productos. A través de cursos de formación para instaladores profesionales, formamos técnicamente y asesoramos comercialmente a nuestros clientes y a sus instaladores.



## Servicio de asistencia técnica

Asistencia en la instalación, tratando directamente con un técnico del equipo Cherubini, o resolución de dudas pre-instalación.



## Equipo comercial-técnico

El equipo comercial técnico le ayudará a identificar sus necesidades para ofrecerles el producto más adecuado a sus exigencias. Asesoramiento y apoyo técnico comercial en proyectos y presupuestos. Contacto directo con el cliente y la instalación para la resolución in situ de cualquier eventualidad o cuestión.





# TABLAS DE SELECCIÓN



## MOTORES PARA TOLDO

Pág. 16



## MOTORES PARA PERSIANA

Pág. 22



## MOTORES PARA CORTINA ENROLLABLE Y MOSQUITERAS

Pág. 26



*"Una relación directa y abierta con los clientes es, para nosotros, el aspecto más importante. Conocer sus necesidades nos permite guiarlos y aconsejarlos en la búsqueda del producto más adecuado a sus exigencias."*  
Marco Podavini,  
Servicio de Asistencia Técnica

# MOTORES PARA TOLDO



## MOTORES PARA TOLDO ¿Qué motor se adapta a mis exigencias?

Cherubini pone a su disposición esta práctica guía para determinar el modelo de motor necesario, en la instalación de nuestro toldo. Para ello debemos conocer algunas características del toldo a motorizar:

- **DIÁMETRO DEL EJE DE ENROLLAMIENTO**  
A mayor eje de enrollamiento necesitaremos un mayor par motor.
- **LÍNEA DEL TOLDO**  
Longitud del eje de enrollamiento.
- **NÚMERO DE BRAZOS**  
Los brazos son los que realizan la fuerza en el toldo, por eso es importante conocer este dato.
- **SALIDA DEL TOLDO**  
Es la longitud de salida de los brazos del toldo, a mayor salida mayor par motor necesitaremos.

Una vez conocidos estos datos procederemos a buscar nuestro motor en los ábacos de selección.

### Ejemplo:

- Diámetro de enrollamiento: 70 mm
- Número de brazos: 2
- Salida del toldo: 2 m
- Línea del toldo 6 m

Nº DE BRAZOS		2	3	4	5
LÍNEA DE TOLDO		Hasta 6 m.	Hasta 9 m.	Hasta 12 m.	Hasta 15 m.
SALIDA	1,5 m.	25 Nm	40 Nm	65 Nm*	85 Nm*
	2 m.	32 Nm	40 Nm	65 Nm*	85 Nm*
	2,5 m.	40 Nm	65 Nm*	85 Nm*	100 Nm*
	3 m.	40 Nm	85 Nm*	85 Nm*	100 Nm*
	3,5 m.	50 Nm	85 Nm*	100 Nm*	120 Nm*
	4 m.	65 Nm*	85 Nm*	100 Nm*	120 Nm*
	5 m.	85 Nm*	100 Nm*	120 Nm*	

\* Los motores Ø58 ( 65/85/100/120 Nm ) no pueden motorizarse en 70 ojiva y si en 70 redondo.

### TABLAS DE SELECCIÓN

#### PUNTO RECTO SIN TENSION

Motorización compatible

Serie	Tipo accionamiento
GARDA	
OCEAN	
WAVE	
WAVE WIRE	

Ejes de enrollamiento Ø60 Ø70

Nº DE BRAZOS		2	3	4
LÍNEA DEL TOLDO		Hasta 6 m.	Hasta 9 m.	Hasta 12 m.
SALIDA	1 m.	10 Nm	10 Nm	15 Nm
	1,5 m.	10 Nm	15 Nm	25 Nm
	2 m.	10 Nm	15 Nm	25 Nm

#### PUNTO RECTO CON TENSION

Motorización compatible

Serie	Tipo accionamiento
GARDA	
OCEAN	
WAVE	
WAVE WIRE	

Ejes de enrollamiento Ø60 Ø70

Nº DE BRAZOS		2	3	4
LÍNEA DEL TOLDO		Hasta 6 m.	Hasta 9 m.	Hasta 12 m.
SALIDA	1 m.	15 Nm	25 Nm	25 Nm
	1,5 m.	15 Nm	25 Nm	25 Nm
	2 m.	15 Nm	25 Nm	25 Nm

# MOTORES PARA TOLDO



## MOTORES PARA TOLDO ¿Qué motor se adapta a mis exigencias?

### TABLAS DE SELECCIÓN

#### PUNTO RECTO COFRE SIN TENSION

Motorización compatible

Serie	Tipo accionamiento
WAVE	
WAVE WIRE	

#### Ejes de enrollamiento Ø60 Ø70

Nº DE BRAZOS		2	3	4
LÍNEA DEL TOLDO		Hasta 6 m.	Hasta 9 m.	Hasta 12 m.
SALIDA	1 m.	10 Nm	10 Nm	15 Nm
	1,5 m.	10 Nm	15 Nm	25 Nm
	2 m.	10 Nm	15 Nm	25 Nm

#### PUNTO RECTO COFRE CON TENSION

Motorización compatible

Serie	Tipo accionamiento
WAVE	
WAVE WIRE	

#### Ejes de enrollamiento Ø60 Ø70

Nº DE BRAZOS		2	3	4
LÍNEA DEL TOLDO		Hasta 6 m.	Hasta 9 m.	Hasta 12 m.
SALIDA	1 m.	15 Nm	25 Nm	25 Nm
	1,5 m.	15 Nm	25 Nm	25 Nm
	2 m.	15 Nm	25 Nm	25 Nm

### TABLAS DE SELECCIÓN

#### TOLDO BRAZO INVISIBLE Ø70

Motorización compatible

Serie	Tipo accionamiento
GARDA	
OCEAN	
WAVE	
WAVE WIRE	

Nº DE BRAZOS		2	3	4	5
LÍNEA DEL TOLDO		Hasta 6 m.	Hasta 9 m.	Hasta 12 m.	Hasta 15 m.
SALIDA	1,5 m.	25 Nm	40 Nm	65 Nm*	85 Nm*
	2 m.	32 Nm	40 Nm	65 Nm*	85 Nm*
	2,5 m.	40 Nm	65 Nm*	85 Nm*	100 Nm*
	3 m.	40 Nm	85 Nm*	85 Nm*	100 Nm*
	3,5 m.	50 Nm	85 Nm*	100 Nm*	120 Nm*
	4 m.	65 Nm*	85 Nm*	100 Nm*	120 Nm*
5 m.	85 Nm*	100 Nm*	120 Nm*		

\* Los motores Ø58 (65/85/100/120 Nm) no pueden motorizarse en 70 ojiva y si en 70 redondo

#### TOLDO BRAZO INVISIBLE Ø80

Motorización compatible

Serie	Tipo accionamiento
GARDA	
OCEAN	
WAVE	
WAVE WIRE	

Nº DE BRAZOS		2	3	4	5
LÍNEA DEL TOLDO		Hasta 6 m.	Hasta 9 m.	Hasta 12 m.	Hasta 15 m.
SALIDA	1,5 m.	32 Nm	65 Nm	85 Nm	85 Nm
	2 m.	40 Nm	65 Nm	85 Nm	85 Nm
	2,5 m.	40 Nm	85 Nm	85 Nm	100 Nm
	3 m.	50 Nm	85 Nm	100 Nm	120 Nm
	3,5 m.	50 Nm	85 Nm	100 Nm	120 Nm
	4 m.	65 Nm	85 Nm	100 Nm	120 Nm
5 m.	85 Nm	100 Nm	120 Nm		

# MOTORES PARA TOLDO



## TABLAS DE SELECCIÓN

### TOLDO BRAZO INVISIBLE COFRE Ø70

Motorización compatible

Serie	Tipo accionamiento
WAVE	  
WAVE WIRE	 

Nº DE BRAZOS	2	3	4	5	
LÍNEA DEL TOLDO	Hasta 6 m.	Hasta 9 m.	Hasta 12 m.	Hasta 15 m.	
SALIDA	1,5 m.	25 Nm	40 Nm	65 Nm*	85 Nm*
	2 m.	32 Nm	40 Nm	65 Nm*	85 Nm*
	2,5 m.	40 Nm	65 Nm*	85 Nm*	85 Nm*
	3 m.	40 Nm	85 Nm*	85 Nm*	100 Nm*
	3,5 m.	50 Nm	85 Nm*	100 Nm*	120 Nm*
	4 m.	65 Nm*	85 Nm*	100 Nm*	120 Nm*

\* Los motores Ø58 (65/85/100/120 Nm) no pueden motorizarse en 70 ojiva y si en 70 redondo

### TOLDO BRAZO INVISIBLE COFRE Ø80

Motorización compatible

Serie	Tipo accionamiento
WAVE	  
WAVE WIRE	 

Nº DE BRAZOS	2	3	4	5	
LÍNEA DEL TOLDO	Hasta 6 m.	Hasta 9 m.	Hasta 12 m.	Hasta 15 m.	
SALIDA	1,5 m.	32 Nm	65 Nm	85 Nm	85 Nm
	2 m.	40 Nm	65 Nm	85 Nm	100 Nm
	2,5 m.	40 Nm	85 Nm	85 Nm	100 Nm
	3 m.	50 Nm	85 Nm	100 Nm	120 Nm
	3,5 m.	65 Nm	85 Nm	100 Nm	120 Nm
	4 m.	85 Nm	100 Nm	100 Nm	120 Nm



# MOTORES PARA PERSIANA



## MOTORES PARA PERSIANA ¿Qué motor se adapta a mis exigencias?

Cherubini pone a su disposición esta práctica guía para determinar el modelo de motor necesario, en la instalación de su persiana. Para determinar el modelo de motor adecuado a una instalación, deberemos conocer algunos datos sobre la persiana enrollable a motorizar:

### - PESO DE LA PERSIANA

Una vez conocida la superficie de la persiana y el peso del metro cuadrado del material utilizado, podremos calcular el peso total de la persiana.

$$\text{PESO DE LA PERSIANA} = \text{PESO } 1 \text{ m}^2 \times \text{SUPERFICIE}$$

### - DIÁMETRO DEL EJE DE ENROLLAMIENTO

A mayor eje de enrollamiento necesitaremos un mayor par motor.

### - ESPESOR DE LA LAMA

El espesor de la lama es determinante para conocer el diámetro de enrollamiento que se produce en nuestra instalación. A mayor eje de enrollamiento necesitaremos un mayor par motor.

Una vez conocidos estos datos procederemos a buscar nuestro motor en los ábacos de selección.

### Ejemplo:

- Tipo de lama: Aluminio perfilado 3 kg/m<sup>2</sup>
- Altura de la persiana: 2 m
- Ancho de la persiana: 1,5 m
- Eje de enrollamiento: 60 mm

### SUPERFICIE DE LA PERSIANA

$$2 \text{ m} \times 1,5 \text{ m} = 3 \text{ m}^2$$

### PESO DE LA PERSIANA

$$3 \text{ kg/m}^2 \times 3 \text{ m}^2 = 9 \text{ kg}$$

### SERIE Ø45

Ø EJE		6 Nm	10 Nm	15 Nm	25 Nm	32 Nm*	40 Nm	50 Nm
Ø50/55	Sin tirantes de seguridad	13 kg	21 kg	33 kg	46 kg			
	Con tirantes de seguridad	11 kg	18 kg	29 kg	41 kg			
Ø60/65	Sin tirantes de seguridad	12 kg	19 kg	28 kg	42 kg	54 kg	68 kg	85 kg
	Con tirantes de seguridad	10 kg	15 kg	23 kg	36 kg	47 kg	58 kg	73 kg
Ø70/80	Sin tirantes de seguridad	10 kg	15 kg	22 kg	36 kg	47 kg	58 kg	73 kg
	Con tirantes de seguridad	7 kg	11 kg	17 kg	31 kg	38 kg	48 kg	59 kg

En las tablas está ya considerado el coeficiente de seguridad por rozamiento. Estos ábacos son meramente orientativos, pueden variar según condiciones particulares de la instalación. Para información más detallada, dirigirse a nuestro servicio técnico.

\* Roll: 30 Nm

### TABLAS DE SELECCIÓN

#### SERIE Ø35

PERSIANAS LAMA de hasta 10 mm de espesor - Sin tirantes de seguridad

ALTURA MÁX PERSIANA 2500 mm			
Ø EJE	3 Nm	5 Nm	9 Nm
Ø40	8 kg	13 kg	24 kg
Ø45	7 kg	12 kg	21 kg
Ø50	6 kg	10 kg	19 kg

#### ALTURA MÁX PERSIANA 3500 mm

Ø EJE	3 Nm	5 Nm	9 Nm
Ø40	7 kg	11 kg	20 kg
Ø45	6 kg	11 kg	18 kg
Ø50	5 kg	9 kg	17 kg

#### SERIE Ø45

PERSIANAS LAMA de hasta 10 mm de espesor

ALTURA MÁX PERSIANA 2500 mm								
Ø EJE		6 Nm	10 Nm	15 Nm	25 Nm	32 Nm*	40 Nm	50 Nm
Ø50	Sin tirantes de seguridad	15 kg	25 kg	40 kg	55 kg			
	Con tirantes de seguridad	13 kg	21 kg	35 kg	49 kg			
Ø60	Sin tirantes de seguridad	14 kg	23 kg	33 kg	50 kg	65 kg	81 kg	102 kg
	Con tirantes de seguridad	11 kg	18 kg	27 kg	43 kg	56 kg	70 kg	87 kg
Ø70	Sin tirantes de seguridad	11 kg	18 kg	26 kg	43 kg	56 kg	70 kg	87 kg
	Con tirantes de seguridad	8 kg	13 kg	20 kg	37 kg	46 kg	58 kg	71 kg

#### ALTURA MÁX PERSIANA 3500 mm

Ø EJE		6 Nm	10 Nm	15 Nm	25 Nm	32 Nm*	40 Nm	50 Nm
Ø50	Sin tirantes de seguridad	13 kg	21 kg	33 kg	46 kg			
	Con tirantes de seguridad	11 kg	18 kg	29 kg	41 kg			
Ø60	Sin tirantes de seguridad	12 kg	19 kg	28 kg	42 kg	54 kg	68 kg	85 kg
	Con tirantes de seguridad	10 kg	15 kg	23 kg	36 kg	47 kg	58 kg	73 kg
Ø70/80	Sin tirantes de seguridad	10 kg	15 kg	22 kg	36 kg	47 kg	58 kg	73 kg
	Con tirantes de seguridad	7 kg	11 kg	17 kg	31 kg	38 kg	48 kg	59 kg

\* Roll: 30 Nm

# MOTORES PARA PERSIANA

## TABLAS DE SELECCIÓN

### SERIE Ø45

ESPELOR DE LA LAMA de 11 mm hasta 15 mm

ALTURA MÁX PERSIANA 2500 mm								
Ø EJE		6 Nm	10 Nm	15 Nm	25 Nm	32 Nm*	40 Nm	50 Nm
Ø50	Sin tirantes de seguridad	13 kg	21 kg	32 kg	48 kg			
	Con tirantes de seguridad	10 kg	17 kg	27 kg	42 kg			
Ø60	Sin tirantes de seguridad	11 kg	18 kg	27 kg	44 kg	57 kg	71 kg	88 kg
	Con tirantes de seguridad	8 kg	14 kg	23 kg	38 kg	47 kg	61 kg	75 kg
Ø70/80	Sin tirantes de seguridad	10 kg	15 kg	23 kg	38 kg	48 kg	61 kg	75 kg
	Con tirantes de seguridad	7 kg	11 kg	18 kg	31 kg	38 kg	51 kg	60 kg

ALTURA MÁX PERSIANA 3500 mm								
Ø EJE		6 Nm	10 Nm	15 Nm	25 Nm	32 Nm*	40 Nm	50 Nm
Ø50	Sin tirantes de seguridad	11 kg	18 kg	27 kg	40 kg			
	Con tirantes de seguridad	8 kg	14 kg	23 kg	35 kg			
Ø60	Sin tirantes de seguridad	10 kg	15 kg	23 kg	37 kg	48 kg	59 kg	73 kg
	Con tirantes de seguridad	7 kg	12 kg	19 kg	32 kg	39 kg	51 kg	63 kg
Ø70/80	Sin tirantes de seguridad	8 kg	13 kg	19 kg	32 kg	40 kg	50 kg	63 kg
	Con tirantes de seguridad	6 kg	9 kg	15 kg	26 kg	32 kg	43 kg	50 kg

\* Roll: 30 Nm

En las tablas está ya considerado el coeficiente de seguridad por rozamiento. Estos ábacos son meramente orientativos, pueden variar según condiciones particulares de la instalación. Para información más detallada, dirigirse a nuestro servicio técnico.

## MOTORES PARA PERSIANA

¿Qué motor se adapta a mis exigencias?

### SERIE Ø58

ALTURA MÁX PERSIANA 2500 mm				
Ø EJE	65 Nm	85 Nm	100 Nm	120 Nm
Ø70	100 kg	125 kg	145 kg	170 kg
Ø90	85 kg	105 kg	125 kg	155 kg
Ø102	75 kg	95 kg	115 kg	130 kg
Ø133	50 kg	70 kg	80 kg	100 kg

ALTURA MÁX PERSIANA 3500 mm				
Ø EJE	65 Nm	85 Nm	100 Nm	120 Nm
Ø70	85 kg	104 kg	121 kg	142 kg
Ø90	70 kg	88 kg	104 kg	129 kg
Ø102	65 kg	79 kg	96 kg	108 kg
Ø133	45 kg	58 kg	67 kg	83 kg

### ÁBACO DE SELECCIÓN PARA MOTORES PLUG&PLAY OCEAN EASY

#### SERIE Ø45

PERSIANAS LAMA de hasta 10 mm de espesor - Con tirantes de seguridad

ALTURA MÁX PERSIANA 1500 mm		
Ø EJE	10 Nm	20 Nm
Ø50	24 kg	45 kg
Ø60	20 kg	40 kg
Ø70	15 kg	31 kg

ALTURA MÁX PERSIANA 2500 mm		
Ø EJE	10 Nm	20 Nm
Ø50	21 kg	40 kg
Ø60	18 kg	35 kg
Ø70	13 kg	27 kg

#### SERIE Ø45

ESPELOR DE LA LAMA de 11 mm hasta 15 mm - Con tirantes de seguridad

ALTURA MÁX PERSIANA 1500 mm		
Ø EJE	10 Nm	20 Nm
Ø50	19 kg	39 kg
Ø60	16 kg	33 kg
Ø70	13 kg	26 kg

ALTURA MÁX PERSIANA 2500 mm		
Ø EJE	10 Nm	20 Nm
Ø50	17 kg	34 kg
Ø60	14 kg	29 kg
Ø70	11 kg	23 kg

# MOTORES PARA CORTINA ENROLLABLE Y MOSQUITERAS



## MOTORES PARA CORTINA ENROLLABLE Y MOSQUITERAS ¿Qué motor se adapta a mis exigencias?

Cherubini pone a su disposición esta práctica guía para determinar el modelo de motor necesario, en la instalación de su persiana. Para determinar el modelo de motor adecuado a una instalación, deberemos conocer algunos datos sobre el sistema a motorizar:

- DIÁMETRO DEL EJE DE ENROLLAMIENTO  
A mayor eje de enrollamiento necesitaremos un mayor par motor.
- PESO 1 m<sup>2</sup> DEL TEJIDO UTILIZADO
- SUPERFICIE (ancho y alto)
- PESO DE LA BARRA DE CARGA TERMINAL

Una vez conocidos estos datos procederemos a buscar nuestro motor en los ábacos de selección.

### Ejemplo:

- Tejido = 0,5 kg/m<sup>2</sup>
- Altura = 5 m
- Ancho = 4 m
- Barra de carga terminal = 4 kg
- Diámetro del eje de enrollamiento = 78 mm

SUPERFICIE = ANCHO X ALTURA = 4x5 = 20 m<sup>2</sup>

PESO DEL SISTEMA = SUPERFICIE X PESO DEL TEJIDO = 20 m<sup>2</sup> x 0,5 kg/m<sup>2</sup> = 10 kg

PESO TOTAL = PESO DEL SISTEMA + PESO BARRA CARGA TERMINAL = 10 + 4 kg = 14 kg

### SERIE Ø45

Ø EJE	6 Nm	7 Nm	10 Nm	15 Nm	25 Nm
	17 vueltas	30 vueltas	17 vueltas	17/30 vueltas	17 vueltas
Ø50	18 kg	18 kg	30 kg	45 kg	65 kg
Ø60	15 kg	15 kg	24 kg	40 kg	57 kg
Ø70	-	-	21 kg	33 kg	51 kg
Ø78	-	-	17 kg	27 kg	45 kg

Estos ábacos son meramente orientativos, pueden variar según condiciones particulares de la instalación. Para información más detallada, dirigirse a nuestro servicio técnico.

### TABLAS DE SELECCIÓN

#### SERIE Ø35

Ø EJE	3 Nm	5 Nm	9 Nm
	30 vueltas	30/21 vueltas	16 vueltas
Ø40	11 kg	15 kg	28 kg
Ø50	7 kg	12 kg	23 kg
Ø60	-	9 kg	18 kg

#### SERIE Ø45

Ø EJE	6 Nm	7 Nm	10 Nm	15 Nm	25 Nm
	17 vueltas	30 vueltas	17 vueltas	17/30 vueltas	17 vueltas
Ø50	18 kg	18 kg	30 kg	45 kg	65 kg
Ø60	15 kg	15 kg	24 kg	40 kg	57 kg
Ø70	-	-	21 kg	33 kg	51 kg
Ø78	-	-	17 kg	27 kg	45 kg

En las tablas está ya considerado el coeficiente de seguridad por rozamiento. Estos ábacos son meramente orientativos, pueden variar según condiciones particulares de la instalación. Para información más detallada, dirigirse a nuestro servicio técnico.



# MOTORES TUBULARES

## guía para la elección del motor

p. 30

### motores Ø 35

Cableado - FC mecánico  
Cableado - FC electrónico  
Radio - FC electrónico  
Radio - FC electrónico

ROLL p. 32  
PLUG&PLAY PLUS p. 34  
TRONIC RX p. 36  
SENSO RX p. 38

### motores Ø 45

Cableado - FC mecánico  
Cableado - FC mecánico  
Cableado - FC mecánico  
Cableado - FC mecánico  
Cableado maniobra de emergencia - FC mecánico  
Cableado - FC electrónico  
Cableado - FC electrónico  
Cableado - FC electrónico  
Cableado maniobra de emergencia - FC electrónico  
Cableado - FC electrónico  
Radio - FC electrónico  
Cableado - FC electrónico  
Cableado - FC electrónico  
Radio - FC electrónico  
Radio - FC electrónico  
Radio - FC electrónico  
Radio - FC electrónico  
Radio - FC electrónico  
Radio - FC electrónico  
Radio - FC electrónico

ROLL p. 40  
ROLL EASY p. 42  
MICRO / MICRO EASY p. 44  
GARDA p. 46  
OCEAN p. 48  
PLUG&PLAY 3000 p. 50  
PLUG&PLAY PLUS p. 52  
PLUG&PLAY p. 54  
PLUG&PLAY OCEAN EASY p. 56  
PLUG&PLAY SHORT p. 58  
PLUG&PLAY SHORT RX p. 60  
WAVE WIRE p. 62  
SENSO WIRE p. 64  
TRONIC RX p. 66  
CLIMA PLUS RX p. 68  
CLIMA RX p. 70  
WAVE RX p. 72  
WAVE RX V25 p. 74  
SENSO RX p. 76

### motores Ø 58

Cableado - FC mecánico  
Cableado maniobra de emergencia - FC mecánico  
Cableado - FC electrónico  
Radio - FC electrónico  
Radio - FC electrónico  
Radio - FC electrónico  
Radio - FC electrónico  
Radio - FC electrónico  
Radio - FC electrónico

GARDA p. 78  
OCEAN p. 80  
WAVE WIRE p. 82  
TRONIC RX p. 84  
CLIMA PLUS RX p. 86  
CLIMA RX p. 88  
WAVE RX p. 90  
WAVE RX V25 p. 92

### motores rápidos

p. 94



*"Transformar las exigencias de los clientes en nuevos productos esa es nuestra misión, y para mí una gran satisfacción."*

*Massimo Viganò*

*Oficina técnica motor*





# GUÍA PARA LA ELECCIÓN DEL MOTOR



		MOTOR ELECTRÓNICO RADIO INTEGRADA								MOTOR ELECTRÓNICO POR CABLE						MOTOR ELECTRÓNICO CORTO					RECEPTORES*						MOTOR ESTÁNDAR FINAL DE CARRERA MECÁNICO*					
		SENSO RX 35 mm	WAVE RX 45/58 mm	SENSO RX 45 mm	WAVE RX V25 45/58 mm	TRONIC RX 35 mm	TRONIC RX 45/58 mm	CLIMA PLUS RX 45/58 mm	CLIMA RX 45/58 mm	PLUG&PLAY PLUS 35 mm	PLUG&PLAY PLUS 45 mm	PLUG&PLAY 3000 45 mm	PLUG&PLAY 45 mm	WAVE WIRE 45/58 mm	SENSO WIRE 45 mm	PLUG&PLAY OCEAN EASY 45 mm	PLUG&PLAY SHORT 45 mm	PLUG&PLAY SHORT RX 45 mm	TDS COMPACT	TDS GOLD	TDS SILVER	OPTIME / COMPACT ROLL	MIROLL	MINI	GARDA 45/58 mm	ROLL 35/45 mm	ROLL EASY 45 mm	MICRO 45 mm	MICRO EASY 45 mm	OCEAN 45/58 mm		
APLICACIÓN	Screen	•	•	•					•	•				•				•	•	•	•		•		•							
	Toldo		•		•									•					•	•	•	•		•		•				•		
	Pérgola		•		•									•					•	•	•	•		•		•				•		
	Persiana					•	•		•	•	•	•				•	•	•		•	•	•	•	•	•	•	•	•	•	•		
	Persiana orientable							•	•							•	•	•		•	•	•	•	•	•	•	•	•	•	•		
EMISORES		•	•	•	•	•	•	•	•	•	•	•	•	•	•	•	•	•	•	•	•	•	•	•								
ACCIONAMIENTO CABLEADO		•	•	•	•	•	•	•	•	•	•	•	•	•	•	•	•	•	•	•	•	•	•	•	•	•	•	•	•	•		
PROGRAMACIÓN MEDIANTE PULSADOR		•	•	•	•	•	•	•	•	•	•	•	•	•	•	•	•	•	•	•	•	•	•	•								
DETECCIÓN DE OBSTÁCULO EN SUBIDA		•	•	•	•	•	•	•	•	•	•	•	•	•	•	•	•	•	•	•	•	•	•	•								
DETECCIÓN DE OBSTÁCULO EN BAJADA	Tirantes flexibles										•																					
	Tirantes rígidos					•	•	•	•	•	•	•																				
RETORNO AL DETECTARSE UN OBSTÁCULO					•	•	•	•	•	•	•	•																				
DESCONEXIÓN AL ALCANZAR EL TOPE SUPERIOR					•	•	•	•	•	•	•	•																				
SUPER-SENSIBILIDAD		•	○	•	○	•					•			○	•				•				•									
TENSADO OPTIMIZADO DE LA LONA			•		•																											
REGULACIÓN DE LA FUERZA DE CIERRE		•	•	•	•	•	•	•	•	•	•	•		•					•				•									
POSICIÓN INTERMEDIA		•	•	•	•	•	•	•	•	•	•	•							•				•									
ENGANCHE/DEENGANCHE AUTOMÁTICOS					•																											
GESTIÓN LAMAS ORIENTABLES								•	•																							
SENSORES CLIMÁTICOS		•	•	•	•														•	•	•			•								
MANIOBRA DE EMERGENCIA																•														•		
LONGITUD REDUCIDA																	•	•									•	•				
CONEXIÓN RÁPIDA																							(•)				•	•				
CABEZA CON "MORSETTO" (sólo Ø45 hasta 15 Nm)							•			•	•	•					•	•														

Consulte la tabla «compatibilidad automatismos» (p.98) para las combinaciones de motor con fin de carrera mecánico + centralita

\* Consulte la tabla «compatibilidad automatismos» (p. 98) para las combinaciones de motor con fin de carrera mecánico + centralita.  
 ○ Hasta 25 Nm

# ROLL Ø35

el motor ideal para persiana y screen



## Fin de carrera mecánico

Regulación fiable e intuitiva de los fines de carrera.  
Posición de los fines de carrera constante en el tiempo.

## Robustez y seguridad

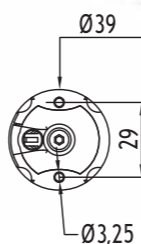
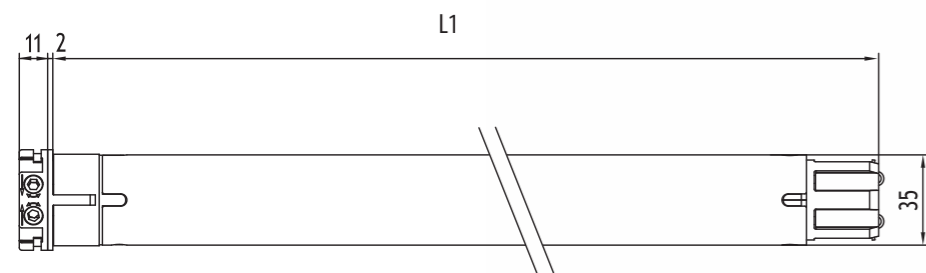
Perno reductor en estrella de gran diámetro,  
que dota al motor de una gran fiabilidad.



## MOTOR CABLEADO



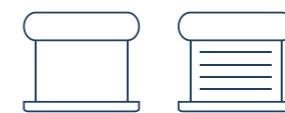
MARRÓN - ROTACIÓN R1  
NEGRO - ROTACIÓN R2  
AZUL - NEUTRO  
AMARILLO - VERDE



## ROLL Ø35

### CARACTERÍSTICAS PRINCIPALES

### APLICACIÓN



### TECNOLOGÍA



Código	Cabeza	Par motor	Velocidad	Certificaciones
<b>AMP35033000</b>	Resina	3 Nm	30 rpm	CE
<b>AMP35053000</b>	Resina	5 Nm	30 rpm	CE
<b>AMP35052100</b>	Resina	5 Nm	21 rpm	CE
<b>AMP35091600</b>	Resina	9 Nm	16 rpm	CE

### CARACTERÍSTICAS TÉCNICAS

Par Motor (Nm)	3	5	5	9
Velocidad (rpm)	30	30	21	16
Vueltas fin de carrera	35	35	35	35
Potencia (W)	105	120	105	120
Alimentación (V/Hz)	230/50	230/50	230/50	230/50
Consumo (A)	0,4	0,5	0,4	0,5
Cable 4 x 0,75 (m)	lg. 2,5	lg. 2,5	lg. 2,5	lg. 2,5
Tiempo de funcionamiento continuo (min.)	4	4	4	4
Grado de protección	IP44	IP44	IP44	IP44
Peso (kg)	1,55	1,55	1,55	1,55
L1 (mm)	477	477	477	477

3/30	5/30	5/21	9/16
3	5	5	9
30	30	21	16
35	35	35	35
105	120	105	120
230/50	230/50	230/50	230/50
0,4	0,5	0,4	0,5
lg. 2,5	lg. 2,5	lg. 2,5	lg. 2,5
4	4	4	4
IP44	IP44	IP44	IP44
1,55	1,55	1,55	1,55
477	477	477	477

### SISTEMAS COMPATIBLES

Para la gama completa de sistemas compatibles ver "Tabla de compatibilidad" en la pág. 98

#### Skipper Senso

Emisor monocanal con sensor luz y temperatura integrado. Ayuda a mantener los niveles de luz y temperatura deseados, tanto en verano como en invierno.

#### Emisores serie Giro

Emisores monocanal, multicanal y de pared.

#### Receptores radio Compact Roll y OPTime

Receptores radio de reducidas dimensiones. Compatible con los emisores Cherubini.

#### Blue Bus

Permite el accionamiento y la centralización de varios motores.

# PLUG&PLAY PLUS Ø35

más que un motor, ¡un sistema!

## Fin de carrera electrónico con accionamiento cableado y encoder

Indicado para el accionamiento de persianas con cajón, bien sea interno o externo, sistema verticales y screen.

## Fácil de instalar

Se introduce el motor en el eje, damos corriente y listo. Usando bloqueos mecánicos no requiere regulación.

## Versátil

En ausencia de bloqueos mecánicos en subida y/o bajada, es posible fijar uno o ambos fines de carrera mediante el inversor.

¡NO NECESITA DE INVERSOR ESPECÍFICO!

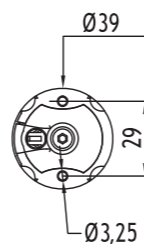
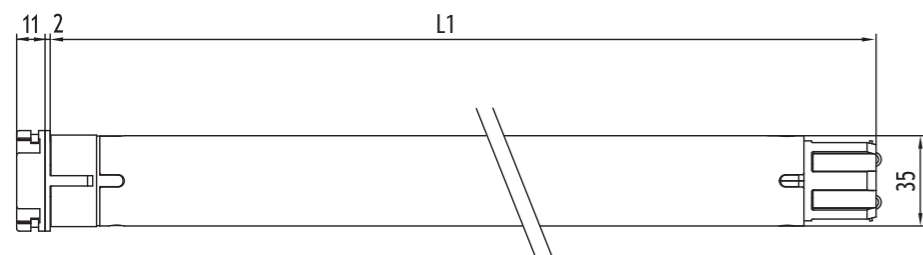
## Protección anti-hielo

El motor no actúa en caso de congelación de guías y/o lamas.

## Funciones específicas

- Regulación automática de los fines de carrera.
- Detección de obstáculos tanto en subida como en bajada, con retorno de seguridad.
- Posibilidad de conexión en paralelo.

## MOTOR CABLEADO



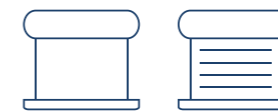
## PLUG&PLAY PLUS Ø35

### CARACTERÍSTICAS PRINCIPALES

### CARACTERÍSTICAS TÉCNICAS

Par Motor (Nm)	5
Velocidad (rpm)	30
Potencia (W)	120
Alimentación (V/Hz)	230/50
Consumo (A)	0,5
Cable 4 x 0,75 (m)	lg. 3
Tiempo de funcionamiento continuo (min.)	4
Grado de protección	IP44
Peso (kg)	1,65
L1 (mm)	547

### APLICACIÓN



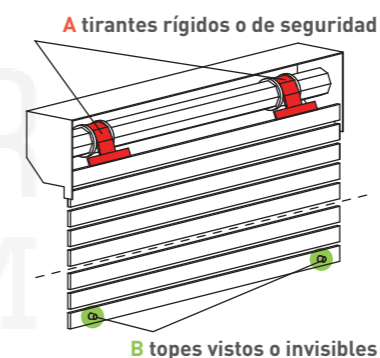
### TECNOLOGÍA



Código	Cabeza	Par motor	Velocidad	Certificaciones
<b>AEQ35053000</b>	Resina	5 Nm	30 rpm	CE
<b>AEQ35091600</b>	Resina	9 Nm	16 rpm	CE

	5/30	9/16
Par Motor (Nm)	5	9
Velocidad (rpm)	30	16
Potencia (W)	120	120
Alimentación (V/Hz)	230/50	230/50
Consumo (A)	0,5	0,5
Cable 4 x 0,75 (m)	lg. 3	lg. 3
Tiempo de funcionamiento continuo (min.)	4	4
Grado de protección	IP44	IP44
Peso (kg)	1,65	1,65
L1 (mm)	547	547

### BLOQUEOS MECÁNICOS



Para la regulación automática son necesarios los accesorios indicados en los puntos A y B.

### SISTEMAS COMPATIBLES

Para la gama completa de sistemas compatibles ver "Tabla de compatibilidad" en la pág. 98



### Blue Bus

Permite el accionamiento y la centralización de varios motores.

# TRONIC RX Ø35

ideal para persiana mini



## Fin de carrera electrónico con radio integrada

Regulación simple e intuitiva de los fines de carrera desde el emisor.

La tecnología 'encoder' garantiza absoluta precisión y fiabilidad en el mantenimiento de las posiciones de fines de carrera.

## Seguridad y simplicidad

Sistema de codificación de alta seguridad Rolling Code.

Sencillez de programación y manejo; todos los pasos son confirmados por el motor mediante pequeñas rotaciones.

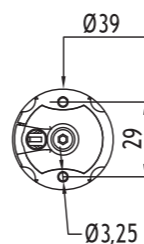
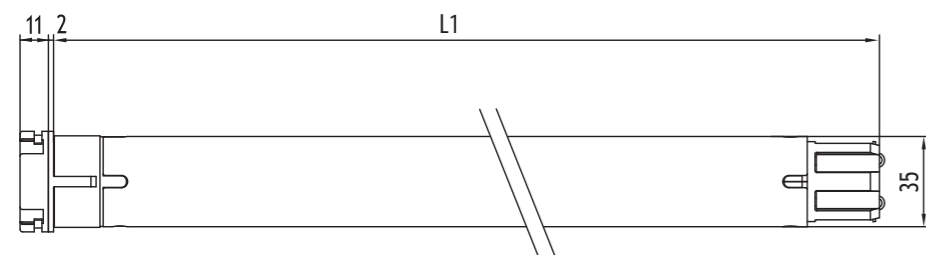
## Funciones específicas

- Regulación de los fines de carrera manual y semi-automática.
- Detección de obstáculos tanto en subida como en bajada con regulación de la sensibilidad a tres niveles.
- Función de super-sensibilidad en la detección de obstáculos activable y regulable en tres niveles.
- Posibilidad de memorizar una posición intermedia.
- Posibilidad de programación desde el emisor y desde el inversor.

## Conexión opcional

Accionamiento cableado.

## MOTOR CON RADIO INTEGRADA



## TRONIC RX Ø35

### CARACTERÍSTICAS PRINCIPALES

### CARACTERÍSTICAS TÉCNICAS

Par Motor (Nm)	5
Velocidad (rpm)	21
Potencia (W)	105
Alimentación (V/Hz)	230/50
Frecuencia radio (MHz)	433,92
Consumo (A)	0,4
Cable 4 x 0,75 (m)	lg. 2,5
Tiempo de funcionamiento (min)	4
Grado de protección	IP44
Capacidad de memoria del receptor (nº emisores)	15
Peso (kg)	1,65
L1 (mm)	547

## APLICACIÓN



## TECNOLOGÍA



Código	Cabeza	Par motor	Velocidad	Certificaciones
<b>AER35052100</b>	Resina	5 Nm	21 rpm	CE
<b>AER35091600</b>	Resina	9 Nm	16 rpm	CE

5/21	9/16	
Par Motor (Nm)	5	9
Velocidad (rpm)	21	16
Potencia (W)	105	120
Alimentación (V/Hz)	230/50	230/50
Frecuencia radio (MHz)	433,92	433,92
Consumo (A)	0,4	0,5
Cable 4 x 0,75 (m)	lg. 2,5	lg. 2,5
Tiempo de funcionamiento (min)	4	4
Grado de protección	IP44	IP44
Capacidad de memoria del receptor (nº emisores)	15	15
Peso (kg)	1,65	1,65
L1 (mm)	547	547

COMPRAR TOLDOS.COM

## SISTEMAS COMPATIBLES

Para la gama completa de sistemas compatibles ver "Tabla de compatibilidad" en la pág. 98



### Skipper Senso

Emisor monocanal con sensor luz y temperatura integrado. Ayuda a mantener los niveles de luz y temperatura deseados, tanto en verano como en invierno.



### Emisores serie Giro

Emisores monocanal, multicanal y de pared.



### Emisor Domótico

Permite adaptar los motores vía radio al sistema domótico del hogar.

# SENSO RX Ø35

ideal para cortina enrollable

## Fin de carrera electrónico con radio integrada

Regulación simple e intuitiva de los fines de carrera desde el emisor.

La tecnología 'encoder' garantiza absoluta precisión y fiabilidad en el mantenimiento de las posiciones de fines de carrera.

## Seguridad y simplicidad

Sistema de codificación de alta seguridad Rolling Code.

Sencillez de programación y manejo; todos los pasos son confirmados por el motor mediante pequeñas rotaciones.

## Funciones específicas

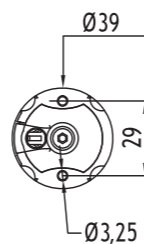
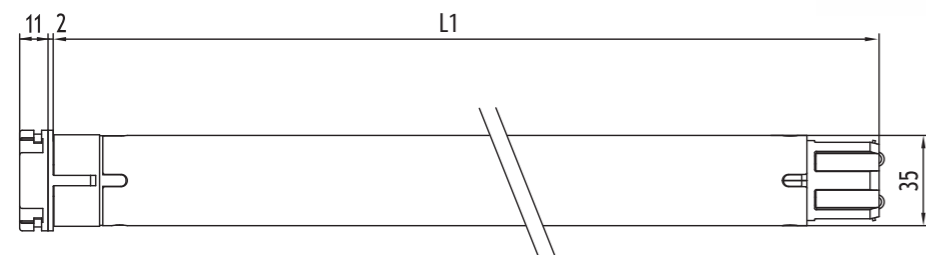
- Función de super-sensibilidad en la detección de obstáculos activable y regulable en tres niveles, ideal para cortina enrollable y mosquiteras.
- Paro por elementos mecánicos durante el cierre.
- Posibilidad de memorizar una posición intermedia.
- Posibilidad de programación desde el emisor y desde el inversor.

## Conexión opcional

Accionamiento cableado.

Conexión vía radio con los controles climáticos WindTec y Rugiada.

## MOTOR CON RADIO INTEGRADA



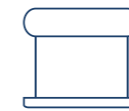
## SENSO RX Ø35

### CARACTERÍSTICAS PRINCIPALES

### CARACTERÍSTICAS TÉCNICAS

Par Motor (Nm)	
Velocidad (rpm)	
Potencia (W)	
Alimentación (V/Hz)	
Frecuencia radio (MHz)	
Consumo (A)	
Cable 4 x 0,75 (m)	
Tiempo de funcionamiento (min)	
Grado de protección	
Capacidad de memoria del receptor (nº emisores)	
Peso (kg)	
L1 (mm)	

### APLICACIÓN



### TECNOLOGÍA



Código	Cabeza	Par motor	Velocidad	Certificaciones
AEA35033000	Resina	3 Nm	30 rpm	CE
AEA35053000	Resina	5 Nm	30 rpm	CE
AEA35091600	Resina	9 Nm	16 rpm	CE

3/30	5/30	9/16
3	5	9
30	30	16
105	120	120
230/50	230/50	230/50
433,92	433,92	433,92
0,4	0,5	0,5
lg. 2,5	lg. 2,5	lg. 2,5
4	4	4
IP44	IP44	IP44
15	15	15
1,65	1,65	1,65
547	547	547

### SISTEMAS COMPATIBLES

Para la gama completa de sistemas compatibles ver "Tabla de compatibilidad" en la pág. 98

#### Skipper Senso

Emisor monocanal con sensor luz y temperatura integrado. Ayuda a mantener los niveles de luz y temperatura deseados, tanto en verano como en invierno.

#### Emisores serie Giro

Emisores monocanal, multicanal y de pared.

#### Emisor Domótico

Permite adaptar los motores vía radio al sistema domótico del hogar.

#### Controles Climáticos WindTec

Sensores viento, sol-viento y sensor viento por vibración con conexión vía radio entre motor y automatismos (wireless).

# ROLL Ø45

el motor ideal para la motorización de persiana y sistemas verticales



## Fin de carrera mecánico

Regulación fiable e intuitiva de los fines de carrera.

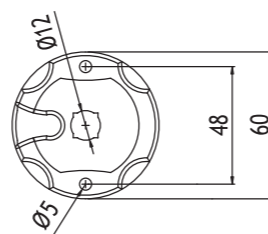
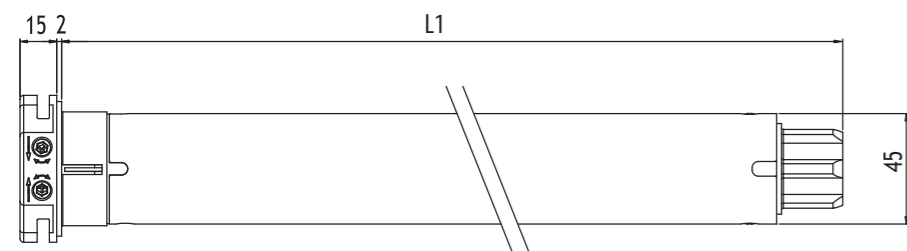
Posición de los fines de carrera constante en el tiempo.

## Robustez y seguridad

El perno reductor en forma de estrella en tecnopolímero (6-30 Nm) en Zamak (40-50 Nm) dota al motor una gran fiabilidad.



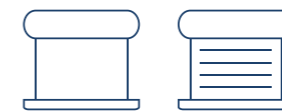
## MOTOR CABLEADO



## ROLL Ø45

### CARACTERÍSTICAS PRINCIPALES

### APLICACIÓN



### TECNOLOGÍA



Código	Cabeza	Par motor	Velocidad	Certificaciones
AMP45061700	Resina	6 Nm	17 rpm	CE, Ø'E, NF
AMP45101700	Resina	10 Nm	17 rpm	CE, Ø'E, NF
AMP45151700	Resina	15 Nm	17 rpm	CE, Ø'E, NF
AMP45251700	Resina	25 Nm	17 rpm	CE, Ø'E, NF
AMP45301700	Resina	30 Nm	17 rpm	CE
AMP45401700	Resina	40 Nm	17 rpm	CE
AMP45501200	Resina	50 Nm	12 rpm	CE
AMP45073000	Resina	7 Nm	30 rpm	CE
AMP45153000	Resina	15 Nm	30 rpm	CE

motor compatible con el sistema de fijación OPTime maximo 25 Nm ver pág. 153

### CARACTERÍSTICAS TÉCNICAS

Par Motor (Nm)	6	10	15	25	30	40	50	7	15
Velocidad (rpm)	17	17	17	17	17	17	12	30	30
Vueltas fin de carrera*	25	25	25	25	25	25	25	37	37
Potencia (W)	110	135	170	225	250	275	275	170	250
Alimentación (V/Hz)	230/50	230/50	230/50	230/50	230/50	230/50	230/50	230/50	230/50
Consumo (A)	0,5	0,6	0,8	1	1,1	1,25	1,25	0,8	1,1
Cable** 4 x 0,75 (m)	lg. 2,5	lg. 2,5	lg. 2,5	lg. 2,5	lg. 2,5	lg. 2,5	lg. 2,5	lg. 2,5	lg. 2,5
Tiempo de funcionamiento continuo (min.)	4	4	4	4	4	4	4	4	4
Grado de protección	IP44	IP44	IP44	IP44	IP44	IP44	IP44	IP44	IP44
Peso (kg)	1,75	2,00	2,25	2,55	2,55	3,05	3,05	2,25	2,55
L1 (mm)	476	496	546	546	546	546	546	546	546

6/17	10/17	15/17	25/17	30/17	40/17	50/12	7/30	15/30
6	10	15	25	30	40	50	7	15
17	17	17	17	17	17	12	30	30
25	25	25	25	25	25	25	37	37
110	135	170	225	250	275	275	170	250
230/50	230/50	230/50	230/50	230/50	230/50	230/50	230/50	230/50
0,5	0,6	0,8	1	1,1	1,25	1,25	0,8	1,1
lg. 2,5	lg. 2,5	lg. 2,5	lg. 2,5	lg. 2,5	lg. 2,5	lg. 2,5	lg. 2,5	lg. 2,5
4	4	4	4	4	4	4	4	4
IP44	IP44	IP44	IP44	IP44	IP44	IP44	IP44	IP44
1,75	2,00	2,25	2,55	2,55	3,05	3,05	2,25	2,55
476	496	546	546	546	546	546	546	546

\* Disponible con 37 vueltas fin de carrera, bajo pedido.

\*\* Posibilidad de cable con clavija Hirschmann STAS3.



### Emisores serie Giro

Emisores monocanal, multicanal y de pared.



### Receptores radio Compact Roll y OPTime

Receptores radio de reducidas dimensiones. Compatible con los emisores Cherubini.



### Blue Bus

Permite el accionamiento y la centralización de varios motores.

### SISTEMAS COMPATIBLES

Para la gama completa de sistemas compatibles ver "Tabla de compatibilidad" en la pág. 98

# ROLL EASY Ø45

el motor de conexionado rápido  
ideal para ensambladores

## Fin de carrera mecánico

Regulación fiable e intuitiva de los fines de carrera.

## Rapidez de instalación

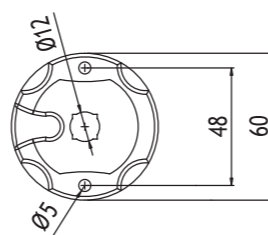
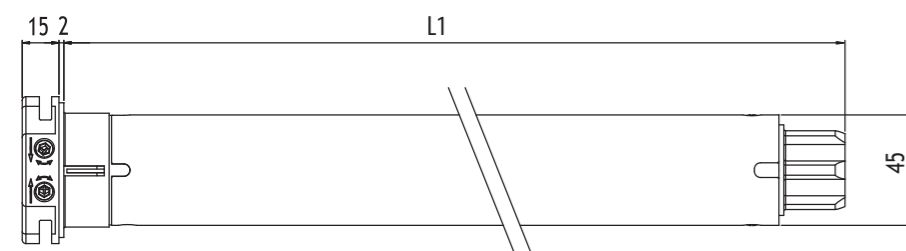
El sistema de conectores hace la instalación muy rápida y sencilla.

## Robustez y seguridad

El perno reductor en forma de estrella en tecnopolímero dota al motor una gran fiabilidad.



## MOTOR CABLEADO



## ROLL EASY Ø45

### CARACTERÍSTICAS PRINCIPALES

### APLICACIÓN



Código	Cabeza	Par motor	Velocidad	Certificaciones
<b>AMA45101705</b>	Resina	10 Nm	17 rpm	CE
<b>AMA45151705</b>	Resina	15 Nm	17 rpm	CE
<b>AMA45251705</b>	Resina	25 Nm	17 rpm	CE

motor compatible con el sistema de fijación **OPTime**

### CARACTERÍSTICAS TÉCNICAS

Par Motor (Nm)	10	15	25
Velocidad (rpm)	17	17	17
Vueltas fin de carrera*	25	25	25
Potencia (W)	135	170	225
Alimentación (V/Hz)	230/50	230/50	230/50
Consumo (A)	0,6	0,8	1
Cable** 4 x 0,75	lg. 14 cm (Conector incluido)	lg. 14 cm (Conector incluido)	lg. 14 cm (Conector incluido)
Tiempo de funcionamiento continuo (min.)	4	4	4
Grado de protección	IP44	IP44	IP44
Peso (kg)	1,80	2,05	2,35
L1 (mm)	496	546	546

10/17	15/17	25/17
10	15	25
17	17	17
25	25	25
135	170	225
230/50	230/50	230/50
0,6	0,8	1
lg. 14 cm (Conector incluido)	lg. 14 cm (Conector incluido)	lg. 14 cm (Conector incluido)
4	4	4
IP44	IP44	IP44
1,80	2,05	2,35
496	546	546

\* Disponible con 37 vueltas fin de carrera, bajo pedido.

\*\* El cable es suministrado separado del motor.

Elige la longitud de cable deseada.

A4503\_0333 long. 1 m

A4503\_0311 long. 2 m

A4503\_0314 long. 4 m

COMPRAR  
TOLDOS.COM

### SISTEMAS COMPATIBLES

Para la gama completa de sistemas compatibles ver "Tabla de compatibilidad" en la pág. 98



#### Emisores serie Giro

Emisores monocanal, multicanal y de pared.



#### Receptor radio OPTime

Receptor radio de dimensiones reducidas de conexión rápida. Compatible con los emisores Cherubini.



#### Blue Bus

Permite el accionamiento y la centralización de varios motores.

# MICRO Ø45 MICRO EASY Ø45

el motor ideal para espacios reducidos



## Fin de carrera mecánico

Regulación fiable e intuitiva de los fines de carrera.

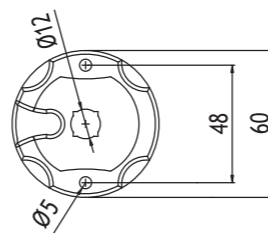
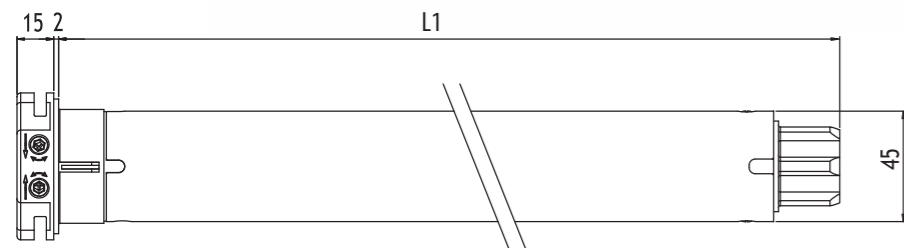
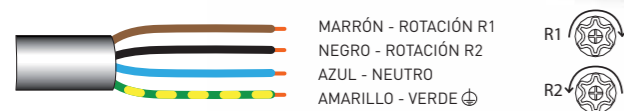
## Robustez y seguridad

El perno reductor en forma de estrella en tecnopolímero dota al motor una gran fiabilidad.

## MOTOR DE DIMENSIONES REDUCIDAS (43,8 cm)



## MOTOR CABLEADO



## MICRO Ø45 MICRO EASY Ø45

## APLICACIÓN



## CARACTERÍSTICAS PRINCIPALES

Código	Cabeza	Descripción	Par motor	Velocidad	Certificaciones
<b>AMC45101705</b>	Resina	Micro	10 Nm	17 rpm	CE
<b>AMC45101725</b>	Resina	Micro Easy con conector	10 Nm	17 rpm	CE

motor compatible con el sistema de fijación **OPTime**

## CARACTERÍSTICAS TÉCNICAS

Par Motor (Nm)	10	10
Velocidad (rpm)	17	17
Vueltas fin de carrera	25	25
Potencia (W)	135	135
Alimentación (V/Hz)	230/50	230/50
Consumo (A)	0,6	0,6
Cable* 4 x 0,75 (m)	lg. 2,5	lg. 14 cm (Conector incluido)
Tiempo de funcionamiento continuo (min.)	4	4
Grado de protección	IP44	IP44
Peso (kg)	1,90	1,70
L1 (mm)	421	421

10/17

10/17

10	10
17	17
25	25
135	135
230/50	230/50
0,6	0,6
lg. 2,5	lg. 14 cm (Conector incluido)
4	4
IP44	IP44
1,90	1,70
421	421

\*El cable es suministrado separado del motor.

Elige la longitud de cable deseada.

A4503\_0333 long. 1 m

A4503\_0311 long. 2 m

A4503\_0314 long. 4 m

## SISTEMAS COMPATIBLES

Para la gama completa de sistemas compatibles ver "Tabla de compatibilidad" en la pág. 98



### Emisores serie Giro

Emisores monocanal, multicanal y de pared.



### Receptores radio Compact Roll y OPTime

Receptores radio de reducidas dimensiones. Compatible con los emisores Cherubini.



### Blue Bus

Permite el accionamiento y la centralización de varios motores.



# GARDA Ø45



## Fin de carrera mecánico

Regulación fiable e intuitiva de los fines de carrera.

## Fijación sin soportes

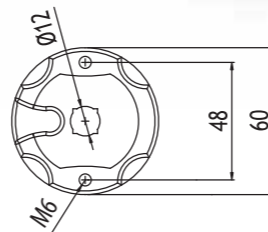
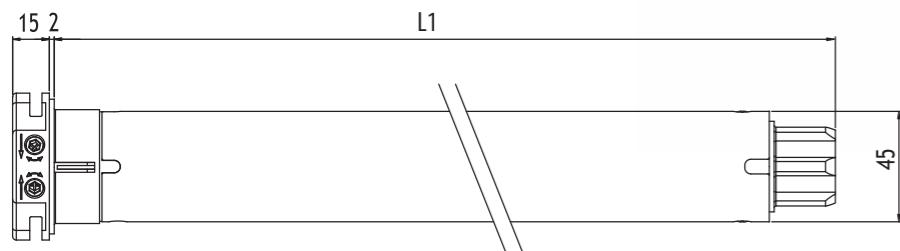
Gracias a la cabeza metálica, el motor puede ser fijado directamente a los soportes de la protección solar.

## Robustez y seguridad

Perno reductor en estrella de gran diámetro, que dota al motor de una gran fiabilidad.



## MOTOR CABLEADO



## GARDA Ø45

## APLICACIÓN



## CARACTERÍSTICAS PRINCIPALES

Código	Cabeza	Par motor	Velocidad	Certificaciones
AME45101700	Zamak	10 Nm	17 rpm	CE, D'E, NF
AME45151700	Zamak	15 Nm	17 rpm	CE, D'E, NF
AME45251700	Zamak	25 Nm	17 rpm	CE, D'E, NF
AME45321700	Zamak	32 Nm	17 rpm	CE, D'E, NF
AME45401700	Zamak	40 Nm	17 rpm	CE, NF
AME45501200	Zamak	50 Nm	12 rpm	CE

## CARACTERÍSTICAS TÉCNICAS

	10/17	15/17	25/17	32/17	40/17	50/12
Par Motor (Nm)	10	15	25	32	40	50
Velocidad (rpm)	17	17	17	17	17	12
Vueltas fin de carrera*	25	25	25	25	25	25
Potencia (W)	150	170	225	250	275	275
Alimentación (V/Hz)	230/50	230/50	230/50	230/50	230/50	230/50
Consumo (A)	0,7	0,8	1	1,1	1,25	1,25
Cable** 4 x 0,75 (m)	lg. 2,5	lg. 2,5	lg. 2,5	lg. 2,5	lg. 2,5	lg. 2,5
Tiempo de funcionamiento continuo (min.)	4	4	4	4	4	4
Grado de protección	IP44	IP44	IP44	IP44	IP44	IP44
Peso (kg)	2,75	2,75	3,10	3,10	3,10	3,10
L1 (mm)	546	546	546	546	546	546

\* Disponible con 37 vueltas fin de carrera, bajo pedido.  
\*\* Posibilidad de cable con clavija Hirschmann STAS3.

## SISTEMAS COMPATIBLES

Para la gama completa de sistemas compatibles ver "Tabla de compatibilidad" en la pág. 98



### Emisores serie Giro

Emisores monocanal, multicanal y de pared.



### Receptores radio para toldo

Con estos receptores es posible accionar los motores mecánicos en modo automático.



### Receptores radio para persiana

Receptores radio de reducidas dimensiones. Compatible con los emisores Cherubini.



### Controles climáticos WindTec y WindTec SC

Sensores viento, sol-viento, con conexión vía radio a través de centralita entre motor y automatismos (wireless) y opción cableada del sensor viento.

# OCEAN Ø45



## Fin de carrera mecánico

Regulación fiable e intuitiva de los fines de carrera.  
Doble acceso a los tornillos de regulación.

## Maniobra de emergencia compacta

Las dimensiones reducidas permiten su instalación en espacios reducidos.

La relación de reducción es 1:24.

## Fijación sin soportes

Gracias a la cabeza metálica, el motor puede ser fijado directamente a los soportes de la protección solar.

## Robustez y seguridad

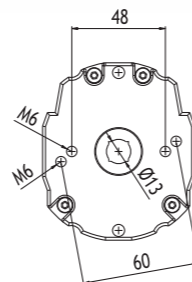
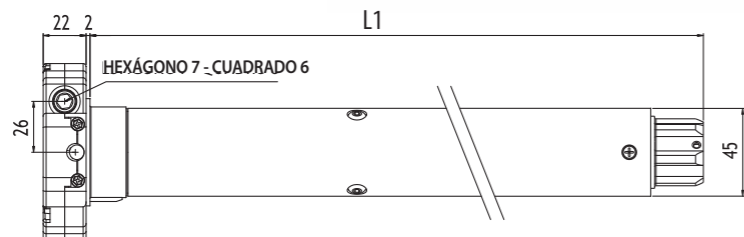
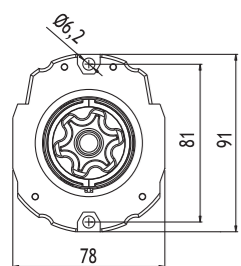
Perno reductor en estrella de gran diámetro, que dota al motor de una gran fiabilidad.



## MOTOR CON MANIOBRA DE EMERGENCIA



MARRÓN - ROTACIÓN R1  
NEGRO - ROTACIÓN R2  
AZUL - NEUTRO  
AMARILLO - VERDE



# OCEAN Ø45

## CARACTERÍSTICAS PRINCIPALES

## APLICACIÓN



Código	Cabeza	Par motor	Velocidad	Certificaciones
AMS45151700	Zamak	15 Nm	17 rpm	CE
AMS45251700	Zamak	25 Nm	17 rpm	CE
AMS45321700	Zamak	32 Nm	17 rpm	CE
AMS45401700	Zamak	40 Nm	17 rpm	CE
AMS45501200	Zamak	50 Nm	12 rpm	CE

## CARACTERÍSTICAS TÉCNICAS

Par Motor (Nm)	15	25	32	40	50
Velocidad (rpm)	17	17	17	17	12
Vueltas fin de carrera	32	32	32	32	32
Potencia (W)	170	225	250	275	275
Alimentación (V/Hz)	230/50	230/50	230/50	230/50	230/50
Consumo (A)	0,8	1	1,1	1,25	1,25
Cable* 4 x 0,75 (m)	lg. 2,5	lg. 2,5	lg. 2,5	lg. 2,5	lg. 2,5
Tiempo de funcionamiento continuo (min.)	4	4	4	4	4
Grado de protección	IP44	IP44	IP44	IP44	IP44
Peso (kg)	3,50	3,80	3,80	3,80	3,80
L1 (mm)	646	646	646	646	646

15/17	25/17	32/17	40/17	50/12
15	25	32	40	50
17	17	17	17	12
32	32	32	32	32
170	225	250	275	275
230/50	230/50	230/50	230/50	230/50
0,8	1	1,1	1,25	1,25
lg. 2,5	lg. 2,5	lg. 2,5	lg. 2,5	lg. 2,5
4	4	4	4	4
IP44	IP44	IP44	IP44	IP44
3,50	3,80	3,80	3,80	3,80
646	646	646	646	646

\*Posibilidad de cable con clavija Hirschmann STAS3.

## ACCESORIOS PARA LA MANIOBRA MANUAL

Para la gama completa ver "Accesorios para maniobra manual" en pág. 154



**Manivela articulada**  
con gancho L 150 cm  
Ref. 7463 150G 2101



**Manivela acero lacada**  
L 150 cm  
Ref. 9100 150L CH02



**Varilla con cáncamo hexágono**  
7 x 86 mm  
Ref. 6010 7008 CH16

## SISTEMAS COMPATIBLES

Para la gama completa de sistemas compatibles ver "Tabla de compatibilidad" en la pág. 98

## EL MOTOR CON MANIOBRA DE EMERGENCIA AUTOMATIZADO

Ocean en combinación con los receptores **TDS Compact** y **Compact Roll** además de convertirse en un motor radio, adquiere nuevas funciones.

Tras un eventual uso con la maniobra de emergencia no es necesario ningún procedimiento de reprogramación.



### OCEAN + TDS Compact

- Detección de obstáculos durante la recogida.
- Posibilidad de regular la fuerza de cierre a tres niveles.
- Primera posición intermedia programable desde el emisor.
- Segunda posición intermedia programable desde el emisor y accionada desde el sensor luz de la WindTec Lux.



### OCEAN + Compact ROLL

- Detección de obstáculos tanto en subida como en bajada, con posibilidad de regular la sensibilidad a tres niveles.
- Dos posiciones intermedias programables y manejables desde el emisor.

# PLUG&PLAY 3000 Ø45

la innovación hecha motor



## Fin de carrera electrónico con accionamiento cableado y encoder

Indicado para el accionamiento de persianas con cajón, bien sea interno o externo.

## Regulación automática de los fines de carrera

Realiza de forma automática la regulación del fin de carrera bajo ya sea con tirantes rígidos o flexibles. Para el fin de carrera superior son necesario los topes.

## Versátil

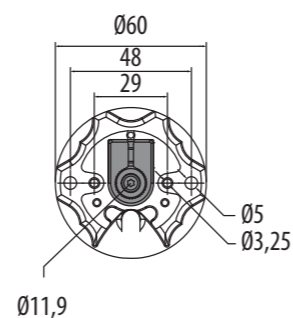
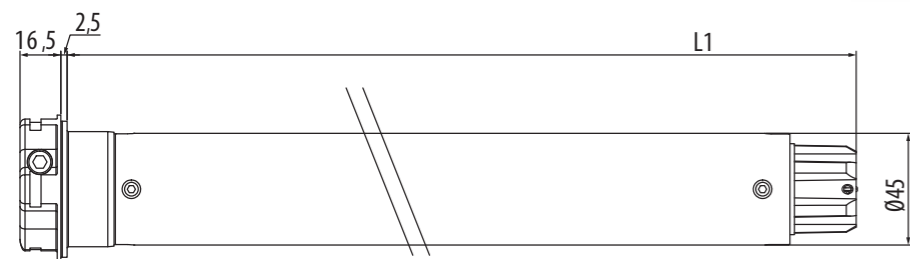
Siempre es posible regular uno o ambos fines de carrera mediante el inversor. La regulación manual del fin de carrera superior es obligatoria en ausencia de topes.

¡NO NECESITA INVERSOR ESPECÍFICO!

## Funciones específicas

- Protección anti-hielo y detección de obstáculos tanto en subida como en bajada.
- Función "supersensibilidad" sobre obstáculos en bajada regulable en 3 niveles, que evita el apilamiento completo de las lamas (útil para persianas de más de 20 kg.).
- Posibilidad de conexión en paralelo.
- Paro sobre el fin de carrera superior con relajación de la presión sobre el cajón.
- Reconocimiento automático del sentido de rotación.
- Fijación directa al testero de aluminio sin necesidad de utilizar soportes.

## MOTOR CABLEADO



## PLUG&PLAY 3000 Ø45

### CARACTERÍSTICAS PRINCIPALES

### APLICACIÓN



Código	Cabeza	Par motor	Velocidad	Certificaciones
<b>AEM45061700</b>	Resina	6 Nm	17 rpm	CE
<b>AEM45101700</b>	Resina	10 Nm	17 rpm	CE
<b>AEM45151700</b>	Resina	15 Nm	17 rpm	CE

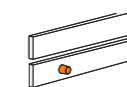
### CARACTERÍSTICAS TÉCNICAS

Par Motor (Nm)	6	10	15
Velocidad (rpm)	17	17	17
Potencia (W)	110	150	170
Alimentación (V/Hz)	230/50	230/50	230/50
Consumo (A)	0,5	0,7	0,8
Cable 4 x 0,75 (m)	lg. 3	lg. 3	lg. 3
Tiempo de funcionamiento continuo (min.)	4	4	4
Grado de protección	IP44	IP44	IP44
Peso (kg)	2,00	2,30	2,30
L1 (mm)	510	546	546

6/17	10/17	15/17
6	10	15
17	17	17
110	150	170
230/50	230/50	230/50
0,5	0,7	0,8
lg. 3	lg. 3	lg. 3
4	4	4
IP44	IP44	IP44
2,00	2,30	2,30
510	546	546

## REGULACIÓN AUTOMÁTICA DE LOS FINES DE CARRERA

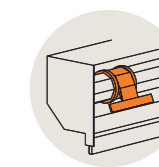
Bien sea con tirantes rígidos o flexibles.



Topes (visibles o invisibles)



tirantes flexibles



tirantes rígidos

## SISTEMAS COMPATIBLES

Para la gama completa de sistemas compatibles ver "Tabla de compatibilidad" en la pág. 98



### Blue Bus

Permite el accionamiento y la centralización de varios motores.

# PLUG&PLAY PLUS Ø45

más que un motor, ¡un sistema!

## Fin de carrera electrónico con accionamiento cableado y encoder

Indicado para el accionamiento de persianas con cajón, bien sea interno o externo, sistema verticales y screen.

## Fácil de instalar

Se introduce el motor en el eje, damos corriente y listo. Usando bloqueos mecánicos no requiere regulación.

\* Bloqueos mecánicos obligatorios.

## Versátil

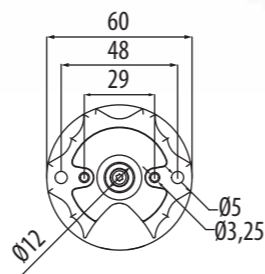
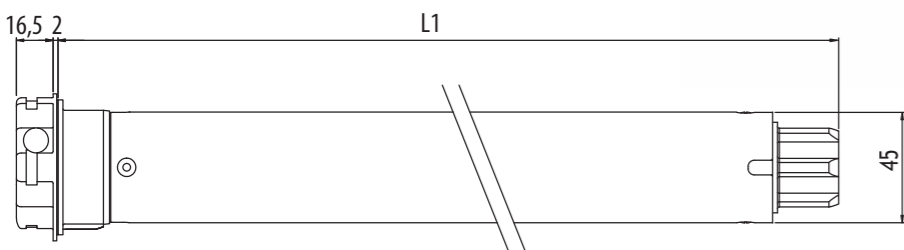
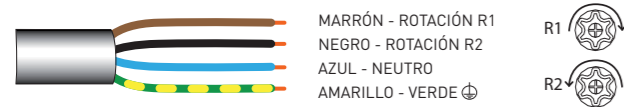
En ausencia de bloqueos mecánicos en subida y/o bajada, es posible fijar uno o ambos fines de carrera mediante el inversor.

¡NO NECESITA DE INVERSOR ESPECÍFICO!

## Funciones específicas

- Regulación automática de los fines de carrera.
- Protección anti-hielo y detección de obstáculos tanto en subida como en bajada.
- Posibilidad de conexión en paralelo.
- Fijación directa al testero de aluminio sin necesidad de utilizar soportes (maximo 15 Nm)

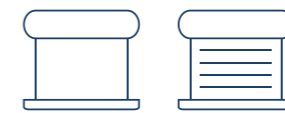
## MOTOR CABLEADO



## PLUG&PLAY PLUS Ø45

### CARACTERÍSTICAS PRINCIPALES

### APLICACIÓN



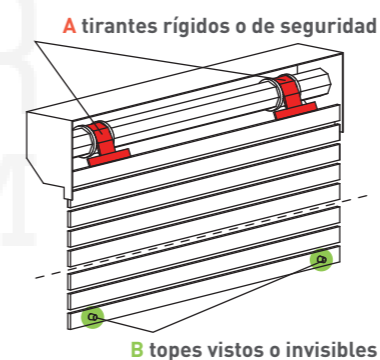
Código	Cabeza	Par motor	Velocidad	Certificaciones
<b>AEQ45061700</b>	Resina	6 Nm	17 rpm	CE NF
<b>AEQ45101700</b>	Resina	10 Nm	17 rpm	CE NF
<b>AEQ45151700</b>	Resina	15 Nm	17 rpm	CE NF
<b>AEQ45251700</b>	Resina	25 Nm	17 rpm	CE NF
<b>AEQ45321700</b>	Resina	32 Nm	17 rpm	CE NF
<b>AEQ45401700</b>	Resina	40 Nm	17 rpm	CE NF
<b>AEQ45501200</b>	Resina	50 Nm	12 rpm	CE NF

### CARACTERÍSTICAS TÉCNICAS

Par Motor (Nm)	6	10	15	25	32	40	50
Velocidad (rpm)	17	17	17	17	17	17	12
Potencia (W)	110	150	170	225	250	275	275
Alimentación (V/Hz)	230/50	230/50	230/50	230/50	230/50	230/50	230/50
Consumo (A)	0,5	0,7	0,8	1	1,1	1,25	1,25
Cable 4 x 0,75 (m)	lg. 3	lg. 3	lg. 3	lg. 3	lg. 3	lg. 3	lg. 3
Tiempo de funcionamiento continuo (min.)	4	4	4	4	4	4	4
Grado de protección	IP44	IP44	IP44	IP44	IP44	IP44	IP44
Peso (kg)	2,00	2,30	2,30	2,60	3,45	3,45	3,45
L1 (mm)	546	546	546	586	586	586	586

6/17	10/17	15/17	25/17	32/17	40/17	50/12
6	10	15	25	32	40	50
17	17	17	17	17	17	12
110	150	170	225	250	275	275
230/50	230/50	230/50	230/50	230/50	230/50	230/50
0,5	0,7	0,8	1	1,1	1,25	1,25
lg. 3	lg. 3	lg. 3	lg. 3	lg. 3	lg. 3	lg. 3
4	4	4	4	4	4	4
IP44	IP44	IP44	IP44	IP44	IP44	IP44
2,00	2,30	2,30	2,60	3,45	3,45	3,45
546	546	546	586	586	586	586

### \*BLOQUEOS MECÁNICOS



Para la regulación automática son necesarios los accesorios indicados en los puntos A y B.

### SISTEMAS COMPATIBLES

Para la gama completa de sistemas compatibles ver "Tabla de compatibilidad" en la pág. 98



### Blue Bus

Permite el accionamiento y la centralización de varios motores.

# PLUG&PLAY Ø45

más que un motor, ¡un sistema!

## Fin de carrera electrónico accionamiento cableado

Indicado para el accionamiento de persianas con cajón, bien sea interno o externo.

## Fácil de instalar

Se introduce el motor en el eje, damos corriente y listo. NO PRECISA DE AJUSTES.

\* Bloqueos mecánicos obligatorios.

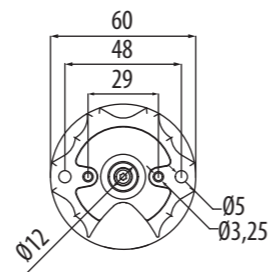
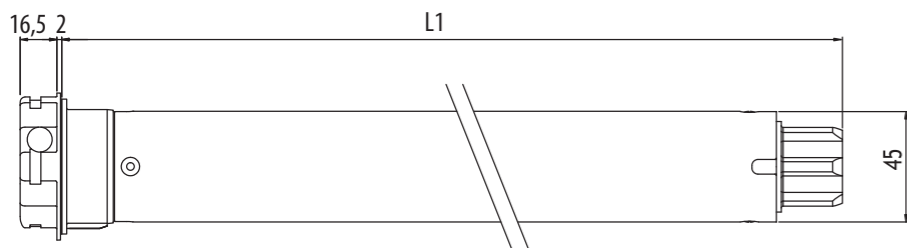
## Autoaprendizaje constante

Fines de carrera siempre optimizados, gracias a la lectura constante del par motor durante todo el recorrido de la persiana.

## Funciones específicas

- Regulación automática de los fines de carrera.
- Protección anti-hielo y detección de obstáculos tanto en subida como en bajada.
- Posibilidad de conexión en paralelo.
- Fijación directa al testero de aluminio sin necesidad de utilizar soportes.

## MOTOR CABLEADO



## PLUG&PLAY Ø45

### CARACTERÍSTICAS PRINCIPALES

### CARACTERÍSTICAS TÉCNICAS

Par Motor (Nm)	6	10	15
Velocidad (rpm)	17	17	17
Potencia (W)	110	135	170
Alimentación (V/Hz)	230/50	230/50	230/50
Consumo (A)	0,5	0,6	0,8
Cable 4 x 0,75 (m)	lg. 3	lg. 3	lg. 3
Tiempo de funcionamiento continuo (min.)	4	4	4
Grado de protección	IP44	IP44	IP44
Peso (kg)	1,90	2,00	2,25
L1 (mm)	496	496	546

## APLICACIÓN



Código	Cabeza	Par motor	Velocidad	Certificaciones
<b>AEP45061705</b>	Resina	6 Nm	17 rpm	CE
<b>AEP45101705</b>	Resina	10 Nm	17 rpm	CE
<b>AEP45151705</b>	Resina	15 Nm	17 rpm	CE

Para potencias superiores ver Plug&Play Plus en la pág. 52

6/17	10/17	15/17
6	10	15
17	17	17
110	135	170
230/50	230/50	230/50
0,5	0,6	0,8
lg. 3	lg. 3	lg. 3
4	4	4
IP44	IP44	IP44
1,90	2,00	2,25
496	496	546

### \*BLOQUEOS MECÁNICOS



La instalación es muy fácil: tras haberlos instalado en la persiana, ésta se regula automáticamente. A tal fin son necesarios los accesorios indicados en los puntos A y B.

### SISTEMAS COMPATIBLES

Para la gama completa de sistemas compatibles ver "Tabla de compatibilidad" en la pág. 98



### Blue Bus

Permite el accionamiento y la centralización de varios motores.

# PLUG&PLAY OCEAN EASY Ø45

¡compacto, resistente, automático!



## Fin de carrera electrónico y maniobra de emergencia

Apto para instalación en persianas dotadas de tirantes rígidos y topes en la lama final.

## Maniobra de emergencia compacta

Las dimensiones reducidas permiten su instalación en espacios reducidos.

La relación de reducción es de 1:18.

## Fácil de instalar

Se introduce el motor en el eje, damos corriente y listo.

NO PRECISA DE AJUSTES.

\* Bloqueos mecánicos obligatorios.

## Funciones específicas

- Regulación automática de los fines de carrera.
- Restablecimiento automático en caso de movimiento manual con maniobra de emergencia.
- Protección anti-hielo y detección de obstáculos tanto en subida como en bajada.
- Posibilidad de conexión en paralelo.

## PLUG&PLAY OCEAN EASY Ø45

## APLICACIÓN



## CARACTERÍSTICAS PRINCIPALES

Código	Cabeza	Par motor	Velocidad	Certificaciones
<b>AEN45101700</b>	Zamak	10 Nm	17 rpm	CE
<b>AEN45201700</b>	Zamak	20 Nm	17 rpm	CE

## CARACTERÍSTICAS TÉCNICAS

Par Motor (Nm)	10	20
Velocidad (rpm)	17	17
Potencia (W)	150	170
Alimentación (V/Hz)	230/50	230/50
Consumo (A)	0,7	0,8
Cable* 4 x 0,75	lg. 14 cm (Conector incluido)	lg. 14 cm (Conector incluido)
Tiempo de funcionamiento continuo (min.)	4	4
Grado de protección	IP44	IP44
Peso (kg)	3,45	3,45
L1 (mm)	646	646

10/17

20/17

10

20

17

17

150

170

230/50

230/50

0,7

0,8

lg. 14 cm (Conector incluido)

lg. 14 cm (Conector incluido)

4

4

IP44

IP44

3,45

3,45

646

646

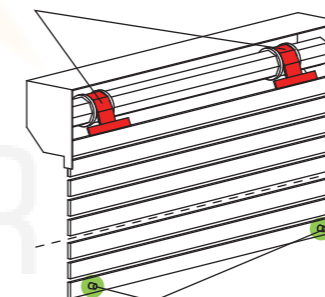
\*El cable es suministrado separado del motor.  
Elige la longitud de cable deseada.  
A4503\_0333 long. 1 m  
A4503\_0311 long. 2 m  
A4503\_0314 long. 4 m

## \*BLOQUEOS MECÁNICOS

## ACCESORIOS PARA MANIOBRA MANUAL

Para la gama completa ver "Accesorios para maniobra manual" en pág. 154

## A tirantes rígidos o de seguridad



Para el correcto funcionamiento son necesarios los bloqueos mecánicos.

## B topes vistos o invisibles



## Emisores serie Giro

Emisores monocanal, multicanal y de pared.



## Receptor radio OPTime

Receptor radio de dimensiones reducidas de conexión rápida. Compatible con los emisores Cherubini.

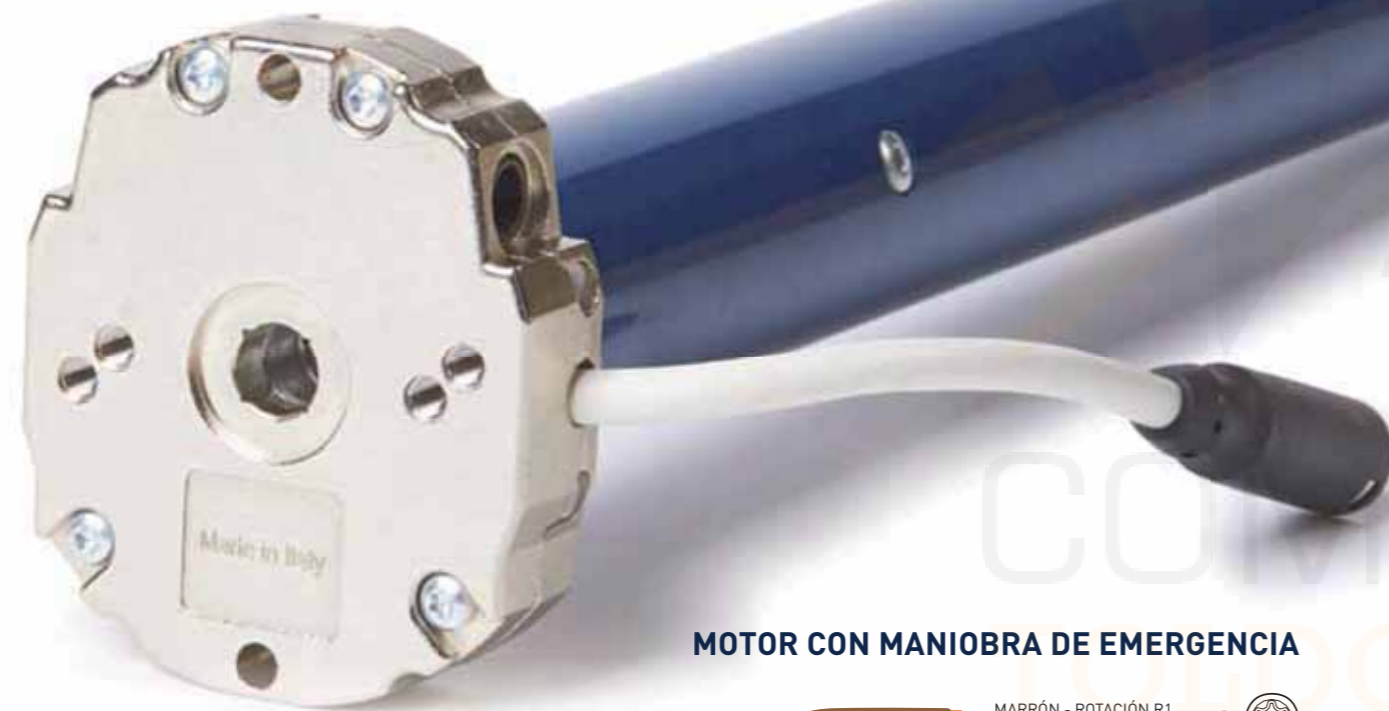


## Blue Bus

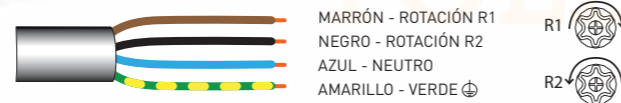
Permite el accionamiento y la centralización de varios motores.

## SISTEMAS COMPATIBLES

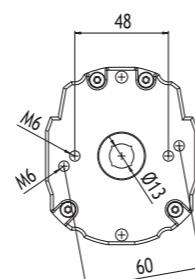
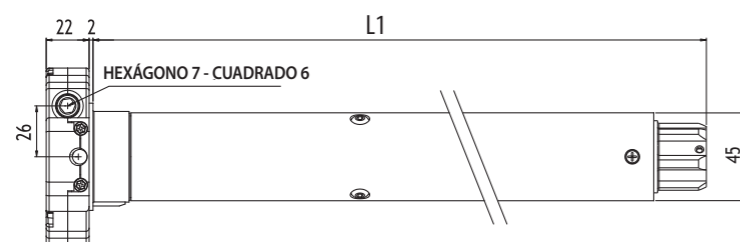
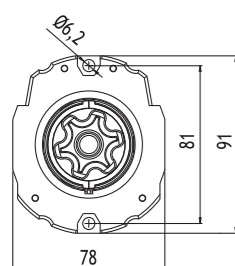
Para la gama completa de sistemas compatibles ver "Tabla de compatibilidad" en la pág. 98



## MOTOR CON MANIOBRA DE EMERGENCIA



MARRÓN - ROTACIÓN R1  
NEGRO - ROTACIÓN R2  
AZUL - NEUTRO  
AMARILLO - VERDE ⊕



# PLUG&PLAY SHORT Ø45

todas las funciones plug&play ¡en sólo 36 cm!



## Fin de carrera electrónico accionamiento cableado

Indicado para el accionamiento de persianas con cajón, bien sea interno o externo.

## Fácil de instalar

Se introduce el motor en el eje, damos corriente y listo. NO PRECISA DE AJUSTES.

\* Bloqueos mecánicos obligatorios.

## Funciones específicas

- Regulación automática de los fines de carrera.
- Protección anti-hielo y detección de obstáculos tanto en subida como en bajada.
- Posibilidad de conexión en paralelo.
- Fijación directa al testero de aluminio sin necesidad de utilizar soportes.



## PLUG&PLAY SHORT Ø45

## APLICACIÓN



## CARACTERÍSTICAS PRINCIPALES

Código	Cabeza	Par motor	Velocidad	Certificaciones
<b>AES45061700</b>	Resina	6 Nm	17 rpm	CE

## CARACTERÍSTICAS TÉCNICAS

Par Motor (Nm)	6
Velocidad (rpm)	17
Potencia (W)	110
Alimentación (V/Hz)	230/50
Consumo (A)	0,5
Cable 4 x 0,75 (m)	lg. 2,6
Tiempo de funcionamiento continuo (min.)	4
Grado de protección	IP44
Peso (kg)	1,72*
L1 (mm)	343

6/17

6

17

110

230/50

0,5

lg. 2,6

4

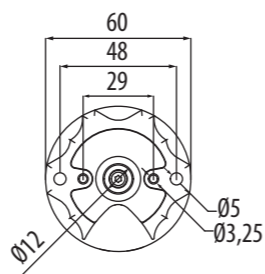
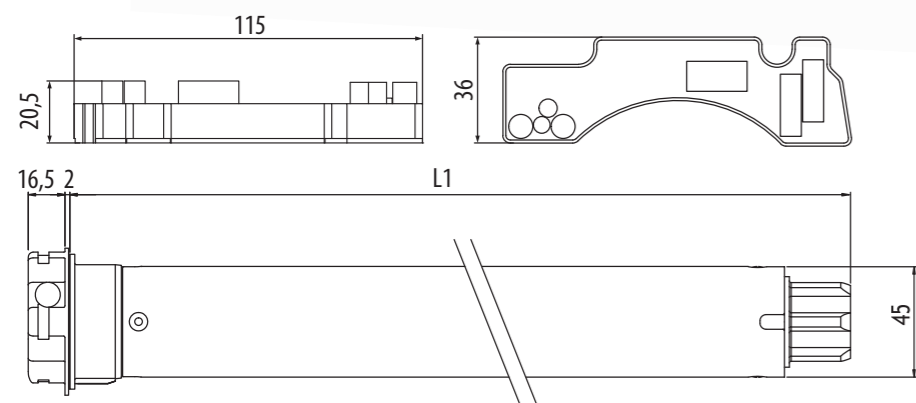
IP44

1,72\*

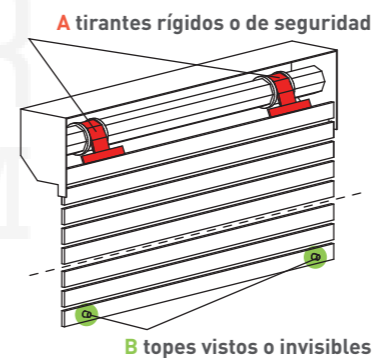
343

\*Receptor incluido

## MOTOR CABLEADO



## \*BLOQUEOS MECÁNICOS



La instalación es muy fácil: tras haberlos instalado en la persiana, ésta se regula automáticamente. A tal fin son necesarios los accesorios indicados en los puntos A y B.

## SISTEMAS COMPATIBLES

Para la gama completa de sistemas compatibles ver "Tabla de compatibilidad" en la pág. 98

## Blue Bus

Permite el accionamiento y la centralización de varios motores.



# PLUG&PLAY SHORT RX Ø45

todas las funciones plug&play,  
más accionamiento radio, ¡en sólo 36 cm!



## Fin de carrera electrónico con accionamiento radio

Indicado para el accionamiento de persianas con cajón, bien sea interno o externo.

## Fácil de instalar

Se introduce el motor en el eje, damos corriente y listo.

\* Bloqueos mecánicos obligatorios.

## Conexión opcional

Accionamiento cableado.

## Funciones específicas

- Regulación automática de los fines de carrera.
- Protección anti-hielo y detección de obstáculos tanto en subida como en bajada, con retorno de seguridad.
- Posibilidad de memorizar dos posiciones intermedias, activables desde el emisor.
- Regulación de la fuerza de cierre.
- Función "Supersensibilidad" sobre obstáculos en bajada (activable desde el emisor), que evita el apilamiento completo de las lamas.
- Fijación directa al testero de aluminio sin necesidad de utilizar soportes.

## PLUG&PLAY SHORT RX Ø45

### CARACTERÍSTICAS PRINCIPALES

### APLICACIÓN



### TECNOLOGÍA



Código	Cabeza	Par motor	Velocidad	Certificaciones
AEX45061700	Resina	6 Nm	17 rpm	CE

### CARACTERÍSTICAS TÉCNICAS

Par Motor (Nm)	6
Velocidad (rpm)	17
Potencia (W)	110
Alimentación (V/Hz)	230/50
Frecuencia radio (MHz)	433,92
Consumo (A)	0,5
Cable 4 x 0,75 (m)	lg. 2,6
Tiempo de funcionamiento continuo (min.)	4
Grado de protección	IP44
Capacidad de memoria del receptor (nº emisores)	15
Peso (kg)	1,65*
L1 (mm)	343

6/17

6

17

110

230/50

433,92

0,5

lg. 2,6

4

IP44

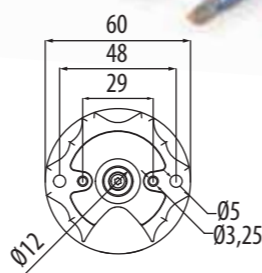
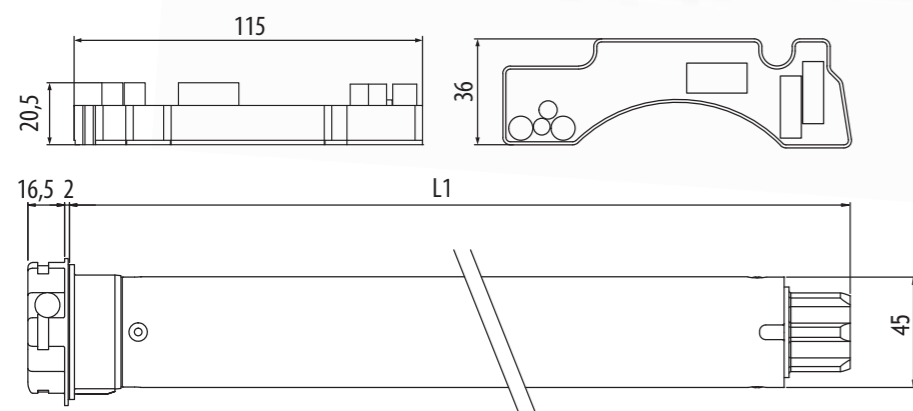
15

1,65\*

343

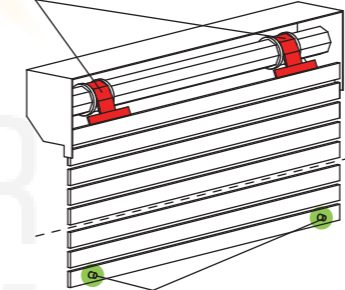
\*Receptor incluido

## MOTOR RADIO



## \*BLOQUEOS MECÁNICOS

A tirantes rígidos o de seguridad



B topes vistos o invisibles

La instalación es muy fácil: tras haberlos instalado en la persiana, ésta se regula automáticamente. A tal fin son necesarios los accesorios indicados en los puntos A y B.

## SISTEMAS COMPATIBLES

Para la gama completa de sistemas compatibles ver "Tabla de compatibilidad" en la pág. 98

### Skipper Senso

Emisor monocal con sensor luz y temperatura integrado. Ayuda a mantener los niveles de luz y temperatura deseados, tanto en verano como en invierno.

### Emisores serie Giro

Emisores monocal, multicanal y de pared.

### Emisor Domótico

Permite adaptar los motores vía radio al sistema domótico del hogar.



# WAVE WIRE

## Ø45

el plug&play para la protección solar

Fin de carrera electrónico con accionamiento cableado y encoder  
¡ FÁCIL DE INSTALAR, FÁCIL DE PROGRAMAR!

### Regulación de los fines de carrera mediante inversor

- No es necesario acceder a la cabeza del motor para realizar la regulación.

¡NO NECESITA INVERSOR ESPECÍFICO!

### Funciones específicas

- Función "Supersensibilidad" sobre obstáculos en bajada regulable a 3 niveles (hasta 25 Nm).
- En los toldos tipo 'cofre' permite la regulación automática del fin de carrera de cierre (a partir de 32 Nm).
- Para los otros tipos de toldo la regulación de ambos fines de carrera se efectúa desde el inversor con simples secuencias.
- Posibilidad de conexión en paralelo.



## WAVE WIRE

### Ø45

### CARACTERÍSTICAS PRINCIPALES

### APLICACIÓN



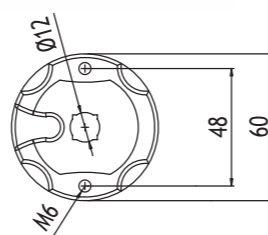
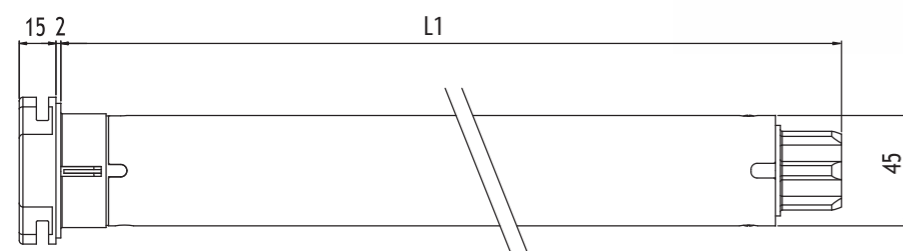
Código	Cabeza	Par motor	Velocidad	Certificaciones
<b>AEW45101700</b>	Zamak	10 Nm	17 rpm	CE
<b>AEW45151700</b>	Zamak	15 Nm	17 rpm	CE
<b>AEW45251700</b>	Zamak	25 Nm	17 rpm	CE
<b>AEW45321700</b>	Zamak	32 Nm	17 rpm	CE
<b>AEW45401700</b>	Zamak	40 Nm	17 rpm	CE
<b>AEW45501200</b>	Zamak	50 Nm	12 rpm	CE

### CARACTERÍSTICAS TÉCNICAS

Par Motor (Nm)	10	15	25	32	40	50
Velocidad (rpm)	17	17	17	17	17	12
Potencia (W)	135	170	225	250	275	275
Alimentación (V/Hz)	230/50	230/50	230/50	230/50	230/50	230/50
Consumo (A)	0,6	0,8	1	1,1	1,25	1,25
Cable 4 x 0,75 (m)	lg. 2,5	lg. 2,5	lg. 2,5	lg. 2,5	lg. 2,5	lg. 2,5
Tiempo de funcionamiento continuo (min.)	4	4	4	4	4	4
Grado de protección	IP44	IP44	IP44	IP44	IP44	IP44
Peso (kg)	2,00	2,20	2,70	3,10	3,10	3,10
L1 (mm)	510	546	586	586	586	586

10/17	15/17	25/17	32/17	40/17	50/12
10	15	25	32	40	50
17	17	17	17	17	12
135	170	225	250	275	275
230/50	230/50	230/50	230/50	230/50	230/50
0,6	0,8	1	1,1	1,25	1,25
lg. 2,5	lg. 2,5	lg. 2,5	lg. 2,5	lg. 2,5	lg. 2,5
4	4	4	4	4	4
IP44	IP44	IP44	IP44	IP44	IP44
2,00	2,20	2,70	3,10	3,10	3,10
510	546	586	586	586	586

### MOTOR CABLEADO



### SISTEMAS COMPATIBLES

Para la gama completa de sistemas compatibles ver "Tabla de compatibilidad" en la pág. 98



#### Emisores serie Giro

Emisores monocanal, multicanal y de pared.



#### Receptor radio TDS Gold

Con este receptor es posible accionar los motores mecánicos de manera automática.



#### Controles climáticos WindTec y WindTec SC

Sensores viento, sol-viento, con conexión vía radio a través de centralita entre motor y automatismos (wireless) y opción cableada del sensor viento.



#### Blue Bus

Permite el accionamiento y la centralización de varios motores.

# SENSO WIRE Ø45

ideal para cortina enrollable

Fin de carrera electrónico con accionamiento cableado y encoder

¡ FÁCIL DE INSTALAR, FÁCIL DE PROGRAMAR!

Regulación de los fines de carrera mediante inversor

- No es necesario acceder a la cabeza del motor para realizar la regulación.

¡NO NECESITA DE INVERSOR ESPECÍFICO!

Funciones específicas

- Función "Supersensibilidad" sobre obstáculos en bajada regulable a 3 niveles..

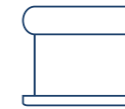
- Posibilidad de conexión en paralelo.



## SENSO WIRE Ø45

### CARACTERÍSTICAS PRINCIPALES

### APLICACIÓN



### TECNOLOGÍA



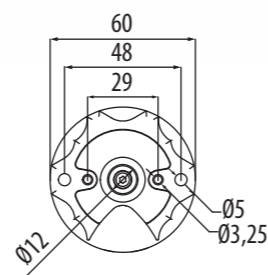
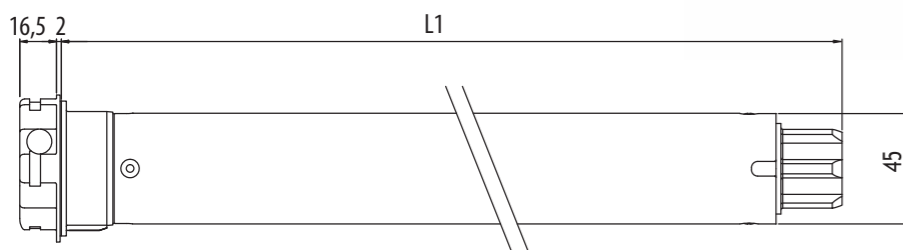
Código	Cabeza	Par motor	Velocidad	Certificaciones
AEG45101700	Resina	10 Nm	17 rpm	CE
AEG45151700	Resina	15 Nm	17 rpm	CE
AEG45251700	Resina	25 Nm	17 rpm	CE
AEG45073000	Resina	7 Nm	30 rpm	CE
AEG45153000	Resina	15 Nm	30 rpm	CE

### CARACTERÍSTICAS TÉCNICAS

Par Motor (Nm)	10	15	25	7	15
Velocidad (rpm)	17	17	17	30	30
Potencia (W)	135	170	225	170	250
Alimentación (V/Hz)	230/50	230/50	230/50	230/50	230/50
Consumo (A)	0,6	0,8	1	0,8	1,1
Cable 4 x 0,75 (m)	lg. 2,5	lg. 2,5	lg. 2,5	lg. 2,5	lg. 2,5
Tiempo de funcionamiento continuo (min.)	4	4	4	4	4
Grado de protección	IP44	IP44	IP44	IP44	IP44
Peso (kg)	2,00	2,20	2,70	2,20	2,70
L1 (mm)	510	546	586	546	586

10/17	15/17	25/17	7/30	15/30
10	15	25	7	15
17	17	17	30	30
135	170	225	170	250
230/50	230/50	230/50	230/50	230/50
0,6	0,8	1	0,8	1,1
lg. 2,5	lg. 2,5	lg. 2,5	lg. 2,5	lg. 2,5
4	4	4	4	4
IP44	IP44	IP44	IP44	IP44
2,00	2,20	2,70	2,20	2,70
510	546	586	546	586

### MOTOR CABLEADO



### SISTEMAS COMPATIBLES

Para la gama completa de sistemas compatibles ver "Tabla de compatibilidad" en la pág. 98



#### Emisores serie Giro

Emisores monocanal, multicanal y de pared.



#### Receptor radio TDS Gold

Con este receptor es posible accionar los motores mecánicos de manera automática.



#### Controles climáticos WindTec y WindTec SC

Sensores viento, sol-viento, con conexión vía radio a través de centralita entre motor y automatismos (wireless) y opción cableada del sensor viento.



#### Blue Bus

Permite el accionamiento y la centralización de varios motores.

# TRONIC RX Ø45

seguridad y confort



## Fin de carrera electrónico con radio integrada

Regulación simple e intuitiva de los fines de carrera desde el emisor.

La tecnología 'encoder' garantiza absoluta precisión y fiabilidad en el mantenimiento de las posiciones de fines de carrera.

## Seguridad y simplicidad

Sistema de codificación de alta seguridad Rolling Code. Sencillez de programación y manejo; todos los pasos son confirmados por el motor mediante pequeñas rotaciones.

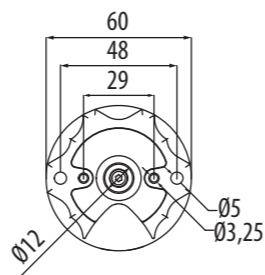
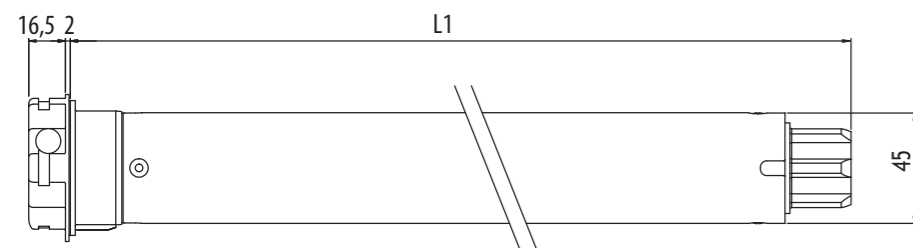
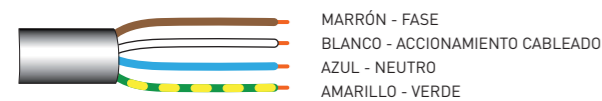
## Funciones específicas

- Regulación de los fines de carrera manual y semi-automática.
- Protección anti-hielo y detección de obstáculos tanto en subida como en bajada con regulación de la sensibilidad a tres niveles.
- Posibilidad de memorizar una posición intermedia.
- Posibilidad de programación desde el emisor y desde el inversor.
- Fijación directa al testero de aluminio sin necesidad de utilizar soportes (máximo 15 Nm).

## Conexión opcional

Accionamiento cableado.

## MOTOR CON RADIO INTEGRADA



## TRONIC RX Ø45

### CARACTERÍSTICAS PRINCIPALES

### APLICACIÓN



### TECNOLOGÍA



Código	Cabeza	Par motor	Velocidad	Certificaciones
<b>AER45061700</b>	Resina	6 Nm	17 rpm	CE, D'E, NF
<b>AER45101700</b>	Resina	10 Nm	17 rpm	CE, D'E, NF
<b>AER45151700</b>	Resina	15 Nm	17 rpm	CE, D'E, NF
<b>AER45251700</b>	Resina	25 Nm	17 rpm	CE, D'E, NF
<b>AER45321700</b>	Resina	32 Nm	17 rpm	CE, D'E, NF
<b>AER45401700</b>	Resina	40 Nm	17 rpm	CE
<b>AER45501200</b>	Resina	50 Nm	12 rpm	CE

### CARACTERÍSTICAS TÉCNICAS

	6/17	10/17	15/17	25/17	32/17	40/17	50/12
Par Motor (Nm)	6	10	15	25	32	40	50
Velocidad (rpm)	17	17	17	17	17	17	12
Potencia (W)	110	150	170	225	250	275	275
Alimentación (V/Hz)	230/50	230/50	230/50	230/50	230/50	230/50	230/50
Frecuencia radio (MHz)	433,92	433,92	433,92	433,92	433,92	433,92	433,92
Consumo (A)	0,5	0,7	0,8	1	1,1	1,25	1,25
Cable 4 x 0,75 (m)	lg. 2,5	lg. 2,5	lg. 2,5	lg. 2,5	lg. 2,5	lg. 2,5	lg. 2,5
Tiempo de funcionamiento continuo (min.)	4	4	4	4	4	4	4
Grado de protección	IP44	IP44	IP44	IP44	IP44	IP44	IP44
Capacidad de memoria del receptor (nº emisores)	15	15	15	15	15	15	15
Peso (kg)	2,00	2,30	2,30	2,60	3,20	3,20	3,20
L1 (mm)	546	546	546	586	586	586	586

### SISTEMAS COMPATIBLES

Para la gama completa de sistemas compatibles ver "Tabla de compatibilidad" en la pág. 98

#### Skipper Senso

Emisor monocanal con sensor luz y temperatura integrado. Ayuda a mantener los niveles de luz y temperatura deseados, tanto en verano como en invierno.

#### Emisores serie Giro

Emisores monocanal, multicanal y de pared.

#### Emisor Domótico

Permite adaptar los motores vía radio al sistema domótico del hogar.

# CLIMA PLUS RX Ø45

para todos los tipos de persiana orientable,  
ya sea por gravedad que por enganche a basculante



## Fin de carrera electrónico con radio integrada

Posibilidad de programación desde el emisor y desde el inversor.

Compatible con la mayor parte de los sistemas domóticos presentes en el mercado.

## Programación de la basculación

Las 5 opciones de basculación programables permiten accionar todos los tipos de persianas con lamas orientables presentes en el mercado, bien sea para sistemas de basculación por gravedad que para sistemas de basculación por enganche en basculante.

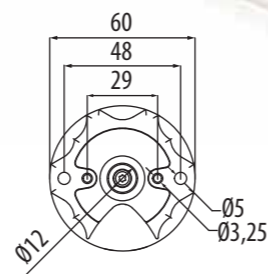
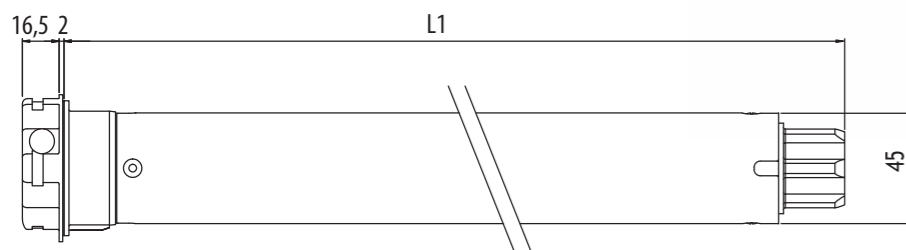
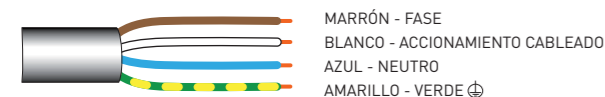
## Funciones específicas

- Regulación de los fines de carrera manual y semi-automática.
- Protección anti-hielo y detección de obstáculos tanto en subida como en bajada con regulación de la sensibilidad a tres niveles.
- Posibilidad de memorizar una posición intermedia.

## Conexión opcional

Accionamiento cableado.

## MOTOR CON RADIO INTEGRADA



## CLIMA PLUS RX Ø45

### CARACTERÍSTICAS PRINCIPALES

### APLICACIÓN



### TECNOLOGÍA



Código	Cabeza	Par motor	Velocidad	Certificaciones
AED45101200	Resina	10 Nm	12 rpm	CE
AED45151200	Resina	15 Nm	12 rpm	CE
AED45251200	Resina	25 Nm	12 rpm	CE
AED45321200	Resina	32 Nm	12 rpm	CE
AED45401200	Resina	40 Nm	12 rpm	CE
AED45501200	Resina	50 Nm	12 rpm	CE

### CARACTERÍSTICAS TÉCNICAS

	10/12	15/12	25/12	32/12	40/12	50/12
Par Motor (Nm)	10	15	25	32	40	50
Velocidad (rpm)	12	12	12	12	12	12
Potencia (W)	135	150	215	225	250	275
Alimentación (V/Hz)	230/50	230/50	230/50	230/50	230/50	230/50
Frecuencia radio (MHz)	433,92	433,92	433,92	433,92	433,92	433,92
Consumo (A)	0,6	0,7	0,95	1	1,1	1,25
Cable 4 x 0,75 (m)	lg. 2,5	lg. 2,5	lg. 2,5	lg. 2,5	lg. 2,5	lg. 2,5
Tiempo de funcionamiento continuo (min.)	4	4	4	4	4	4
Grado de protección	IP44	IP44	IP44	IP44	IP44	IP44
Capacidad de memoria del receptor (nº emisores)	15	15	15	15	15	15
Peso (kg)	2,30	2,63	2,63	3,20	3,20	3,20
L1 (mm)	546	546	546	586	586	586

### SISTEMAS COMPATIBLES

Para la gama completa de sistemas compatibles ver "Tabla de compatibilidad" en la pág. 98



#### Emisores serie Giro

Emisores monocanal, multicanal y de pared.



#### Emisor Domótico

Permite adaptar los motores vía radio al sistema domótico del hogar.



#### Blue Bus

Permite el accionamiento y la centralización de varios motores.

# CLIMA RX Ø45

específicos para persianas orientables  
con sistema de basculación por gravedad



## Fin de carrera electrónico con radio integrada

Posibilidad de programación desde el emisor y desde el inversor.

Compatible con la mayor parte de los sistemas domóticos presentes en el mercado.

## Programación de la basculación

La basculación de las persianas con lamas orientables por gravedad puede ser programada fácilmente con una de las tres opciones preestablecidas.

## Funciones específicas

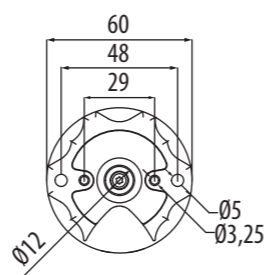
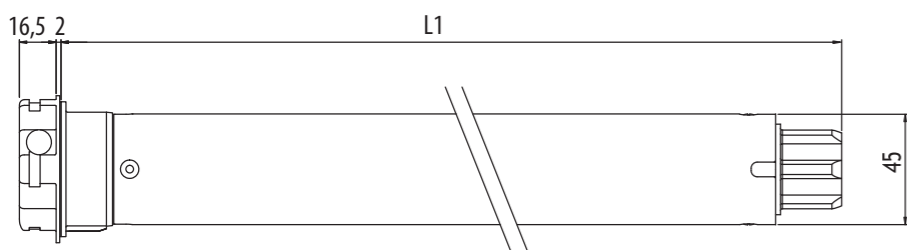
- Regulación de los fines de carrera manual y semi-automática.
- Protección anti-hielo y detección de obstáculos tanto en subida como en bajada con regulación de la sensibilidad a tres niveles.
- Posibilidad de memorizar una posición intermedia.

## Conexión opcional

Accionamiento cableado.



## MOTOR CON RADIO INTEGRADA



## CLIMA RX Ø45

### CARACTERÍSTICAS PRINCIPALES

### APLICACIÓN



### TECNOLOGÍA



Código	Cabeza	Par motor	Velocidad	Certificaciones
AEC45101200	Resina	10 Nm	12 rpm	CE
AEC45151205	Resina	15 Nm	12 rpm	CE
AEC45251205	Resina	25 Nm	12 rpm	CE
AEC45321205	Resina	32 Nm	12 rpm	CE
AEC45401200	Resina	40 Nm	12 rpm	CE
AEC45501200	Resina	50 Nm	12 rpm	CE

### CARACTERÍSTICAS TÉCNICAS

	10/12	15/12	25/12	32/12	40/12	50/12
Par Motor (Nm)	10	15	25	32	40	50
Velocidad (rpm)	12	12	12	12	12	12
Potencia (W)	135	150	215	225	250	275
Alimentación (V/Hz)	230/50	230/50	230/50	230/50	230/50	230/50
Frecuencia radio (MHz)	433,92	433,92	433,92	433,92	433,92	433,92
Consumo (A)	0,6	0,7	0,95	1	1,1	1,25
Cable 4 x 0,75 (m)	lg. 2,5	lg. 2,5	lg. 2,5	lg. 2,5	lg. 2,5	lg. 2,5
Tiempo de funcionamiento continuo (min.)	4	4	4	4	4	4
Grado de protección	IP44	IP44	IP44	IP44	IP44	IP44
Capacidad de memoria del receptor (nº emisores)	15	15	15	15	15	15
Peso (kg)	2,30	2,63	2,63	3,20	3,20	3,20
L1 (mm)	546	546	546	586	586	586

### SISTEMAS COMPATIBLES

Para la gama completa de sistemas compatibles ver "Tabla de compatibilidad" en la pág. 98



#### Emisores serie Giro

Emisores monocanal, multicanal y de pared.



#### Emisor Domótico

Permite adaptar los motores vía radio al sistema domótico del hogar.



#### Blue Bus

Permite el accionamiento y la centralización de varios motores.

# WAVE RX Ø45

el motor para todo tipo de toldo



## Fin de carrera electrónico con radio integrada

## Fijación sin soportes

Gracias a la cabeza metálica, el motor puede ser fijado directamente a los soportes de la protección solar.

## Regulación de la fuerza de cierre

La posibilidad de regular la fuerza de cierre garantiza el cierre perfecto en los toldos tipo «cofre» evitando sobreexponer la lona a una excesiva tracción.

## Funciones específicas

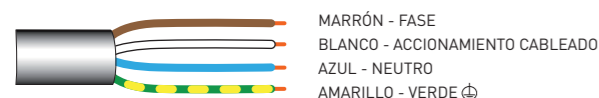
- Función "Supersensibilidad" sobre obstáculos en bajada activable desde el emisor y regulable a 3 niveles (sólo para 10-15-25 Nm).
- Detección de obstáculos durante la recogida con regulación de la sensibilidad a tres niveles.
- Paro por elementos mecánicos durante el cierre.
- Posibilidad de memorizar una posición intermedia.
- Posibilidad de programación desde el emisor y desde el inversor.

## Conexión opcional

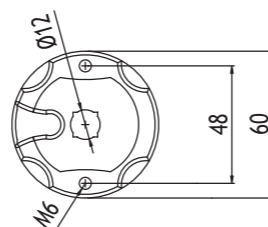
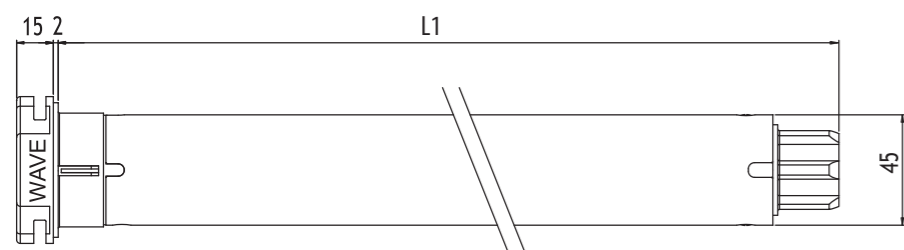
Accionamiento cableado.

Conexión vía radio con los controles climáticos WindTec, Mistral y Rugiada.

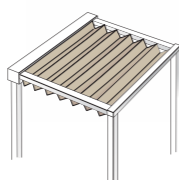
## MOTOR CON RADIO INTEGRADA



MARRÓN - FASE  
BLANCO - ACCIONAMIENTO CABLEADO  
AZUL - NEUTRO  
AMARILLO - VERDE ⊕

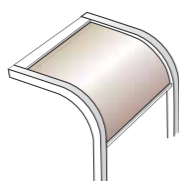


## FUNCIONES PARA PÉRGOLA Y VERANDAS



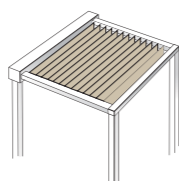
### Pérgola

En la pérgola el motor se para automáticamente cuando alcanza la posición de máxima extensión: para memorizar el fin de carrera basta con seguir la secuencia correspondiente desde el emisor. Desde este momento el motor cada vez que alcanza la posición de fin de carrera de apertura se para manteniendo la lona siempre en tensión.



### Veranda

En el veranda es posible activar la función de Auto tensado de lona automático, esto es, cuando alcanza la posición máxima de apertura la lona realiza un retroceso automático programable, que tensiona la lona.



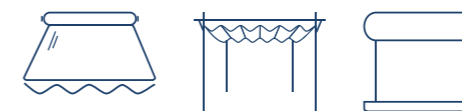
### \*Wave RX Ø 45 4 rpm: ideal para pérgolas con lamas orientables

La versión «lenta» (4 rpm) ha sido estudiada para el manejo de pérgolas de lamas orientables. La alta resolución del control electrónico de las revoluciones permite ajustar con gran precisión la posición angular de las lamas garantizando un elevado confort luminoso. El fin de carrera electrónico, que se gestiona desde el mando, convierte al motor en extremadamente flexible y adaptable a cualquier estructura.

## WAVE RX Ø45

## CARACTERÍSTICAS PRINCIPALES

## APLICACIÓN



## TECNOLOGÍA



Código	Cabeza	Par motor	Velocidad	Certificaciones
AET45101700	Zamak	10 Nm	17 rpm	CE, D'E, NF
AET45151700	Zamak	15 Nm	17 rpm	CE, D'E, NF
AET45251700	Zamak	25 Nm	17 rpm	CE, D'E, NF
AET45321700	Zamak	32 Nm	17 rpm	CE, D'E, NF
AET45401700	Zamak	40 Nm	17 rpm	CE
AET45501200	Zamak	50 Nm	12 rpm	CE
AET45250400*	Zamak	25 Nm	4 rpm	CE
AET45400400*	Zamak	40 Nm	4 rpm	CE

## CARACTERÍSTICAS TÉCNICAS

	10/17	15/17	25/17	32/17	40/17	50/12	25/4	40/4
Par Motor (Nm)	10	15	25	32	40	50	25	40
Velocidad (rpm)	17	17	17	17	17	12	4	4
Potencia (W)	135	170	225	250	275	275	150	215
Alimentación (V/Hz)	230/50	230/50	230/50	230/50	230/50	230/50	230/50	230/50
Frecuencia radio (MHz)	433,92	433,92	433,92	433,92	433,92	433,92	433,92	433,92
Consumo (A)	0,6	0,8	1	1,1	1,25	1,25	0,7	0,9
Cable 4 x 0,75 (m)	lg. 4,5	lg. 4,5	lg. 4,5	lg. 4,5	lg. 4,5	lg. 4,5	lg. 4,5	lg. 4,5
Tiempo de funcionamiento continuo (min.)	4	4	4	4	4	4	4	4
Grado de protección	IP44	IP44	IP44	IP44	IP44	IP44	IP44	IP44
Capacidad de memoria del receptor (nº emisores)	15	15	15	15	15	15	15	15
Peso (kg)	2,20	2,40	2,90	3,25	3,25	3,25	3,00	3,00
L1 (mm)	510	546	586	586	586	586	586	586

## SISTEMAS COMPATIBLES

Para la gama completa de sistemas compatibles ver "Tabla de compatibilidad" en la pág. 98



### Emisores serie Giro

Emisores monocanal, multicanal y de pared.



### Rugiada Sensor Lluvia CRC

Sensor lluvia conectado a un emisor doméstico CRC.



### Controles climáticos WindTec y Mistral

Sensores viento, sol-viento y sensor viento por vibración con conexión vía radio entre motor y automatismos (wireless).

# WAVE RX V25

## Ø45

### el motor para toldos con enganche automático

#### Fin de carrera electrónico con radio integrada

La versión V25 se adapta con extrema flexibilidad a todos los toldos, horizontales o verticales, equipados con enganche automático.

La programación electrónica del recorrido de enganche y de la fuerza de tracción garantiza un funcionamiento constante en el tiempo.

#### Fijación sin soportes

Gracias a la cabeza metálica, el motor puede ser fijado directamente a los soportes de la protección solar.

#### Funciones específicas

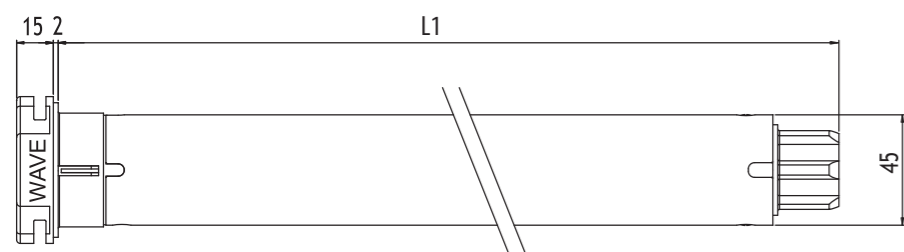
- Función "Supersensibilidad" sobre obstáculos en bajada activable desde el emisor y regulable a 3 niveles (sólo para 10-15-25 Nm).
- Detección de obstáculos durante la recogida con regulación de la sensibilidad a tres niveles.
- Sistema de auto-enganche inferior y salida automática del toldo vertical.
- Paro por elementos mecánicos durante el cierre.
- Posibilidad de programación desde el emisor y desde el inversor.

#### Conexión opcional

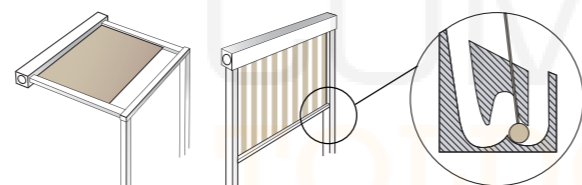
Accionamiento cableado.

Conexión vía radio con los controles climáticos WindTec, Mistral y Rugiada.

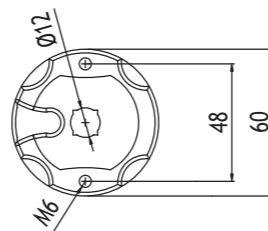
#### MOTOR CON RADIO INTEGRADA



#### TOLDOS CON ENGANCHE Y TENSADO AUTOMÁTICO



SISTEMA DE ENGANCHE/DESENGANCHE

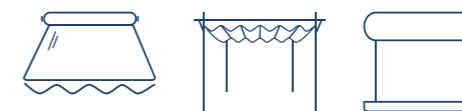


## WAVE RX V25

### Ø45

#### CARACTERÍSTICAS PRINCIPALES

#### APLICACIÓN



#### TECNOLOGÍA



Código	Cabeza	Par motor	Velocidad	Certificaciones
AET45101725	Zamak	10 Nm	17 rpm	CE
AET45151725	Zamak	15 Nm	17 rpm	CE
AET45251725	Zamak	25 Nm	17 rpm	CE
AET45321725	Zamak	32 Nm	17 rpm	CE
AET45401725	Zamak	40 Nm	17 rpm	CE
AET45501225	Zamak	50 Nm	12 rpm	CE

#### CARACTERÍSTICAS TÉCNICAS

	10/17	15/17	25/17	32/17	40/17	50/12
Par Motor (Nm)	10	15	25	32	40	50
Velocidad (rpm)	17	17	17	17	17	12
Potencia (W)	135	170	225	250	275	275
Alimentación (V/Hz)	230/50	230/50	230/50	230/50	230/50	230/50
Frecuencia radio (MHz)	433,92	433,92	433,92	433,92	433,92	433,92
Consumo (A)	0,6	0,8	1	1,1	1,25	1,25
Cable 4 x 0,75 (m)	lg. 4,5	lg. 4,5	lg. 4,5	lg. 4,5	lg. 4,5	lg. 4,5
Tiempo de funcionamiento continuo (min.)	4	4	4	4	4	4
Grado de protección	IP44	IP44	IP44	IP44	IP44	IP44
Capacidad de memoria del receptor (nº emisores)	15	15	15	15	15	15
Peso (kg)	2,20	2,40	2,90	3,25	3,25	3,25
L1 (mm)	510	546	586	586	586	586

#### SISTEMAS COMPATIBLES

Para la gama completa de sistemas compatibles ver "Tabla de compatibilidad" en la pág. 98



#### Emisores serie Giro

Emisores monocanal, multicanal y de pared.



#### Rugiada Sensor Lluvia CRC

Sensor lluvia conectado a un emisor doméstico CRC.



#### Controles climáticos WindTec y Mistral

Sensores viento, sol-viento y sensor viento por vibración con conexión vía radio entre motor y automatismos (wireless).

# SENSO RX Ø45

específico para screen  
y cortina enrollable

**Fin de carrera electrónico con radio integrada**

## Seguridad y simplicidad

Sencillez de programación y manejo; todos los pasos son confirmados por el motor mediante pequeñas rotaciones.

## Funciones específicas

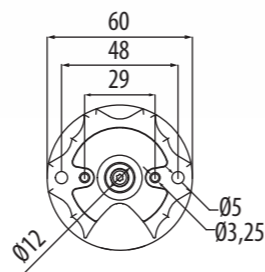
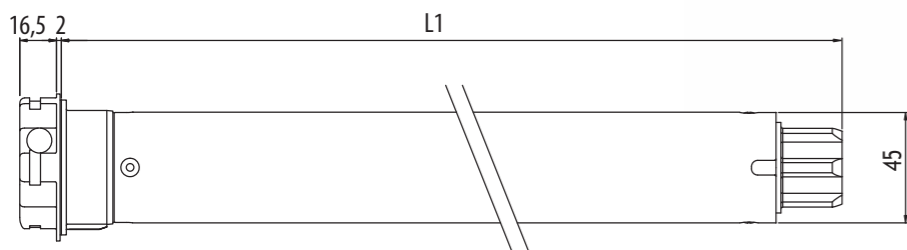
- Función de super-sensibilidad en la detección de obstáculos activable y regulable en tres niveles.
- Detección de obstáculos durante la recogida con regulación de la sensibilidad a tres niveles.
- Paro por elementos mecánicos durante el cierre.
- Posibilidad de memorizar una posición intermedia.
- Posibilidad de programación desde el emisor y desde el inversor.

## Conexión opcional

Conexión vía radio con los controles climáticos WindTec y Rugiada.



## MOTOR CON RADIO INTEGRADA



## SENSO RX Ø45

### CARACTERÍSTICAS PRINCIPALES

### APLICACIÓN



### TECNOLOGÍA



Código	Cabeza	Par motor	Velocidad	Certificaciones
<b>AEA45101700</b>	Resina	10 Nm	17 rpm	CE
<b>AEA45151700</b>	Resina	15 Nm	17 rpm	CE
<b>AEA45251700</b>	Resina	25 Nm	17 rpm	CE
<b>AEA45073000</b>	Resina	7 Nm	30 rpm	CE
<b>AEA45153000</b>	Resina	15 Nm	30 rpm	CE

### CARACTERÍSTICAS TÉCNICAS

Par Motor (Nm)	10	15	25	7	15
Velocidad (rpm)	17	17	17	30	30
Potencia (W)	135	170	225	170	250
Alimentación (V/Hz)	230/50	230/50	230/50	230/50	230/50
Frecuencia radio (MHz)	433,92	433,92	433,92	433,92	433,92
Consumo (A)	0,6	0,8	1	0,8	1,1
Cable 4 x 0,75 (m)	lg. 4,6	lg. 4,6	lg. 4,6	lg. 4,6	lg. 4,6
Tiempo de funcionamiento continuo (min.)	4	4	4	4	4
Grado de protección	IP44	IP44	IP44	IP44	IP44
Capacidad de memoria del receptor (nº emisores)	15	15	15	15	15
Peso (kg)	2,20	2,40	2,90	2,40	2,90
L1 (mm)	510	546	586	546	586

10/17	15/17	25/17	7/30	15/30
10	15	25	7	15
17	17	17	30	30
135	170	225	170	250
230/50	230/50	230/50	230/50	230/50
433,92	433,92	433,92	433,92	433,92
0,6	0,8	1	0,8	1,1
lg. 4,6	lg. 4,6	lg. 4,6	lg. 4,6	lg. 4,6
4	4	4	4	4
IP44	IP44	IP44	IP44	IP44
15	15	15	15	15
2,20	2,40	2,90	2,40	2,90
510	546	586	546	586

### SISTEMAS COMPATIBLES

Para la gama completa de sistemas compatibles ver "Tabla de compatibilidad" en la pág. 98



#### Emisores serie Giro

Emisores monocanal, multicanal y de pared.



#### Rugiada Sensor lluvia CRC

Sensor lluvia conectado a un emisor doméstico CRC.



#### Controles Climáticos WindTec

Sensores viento, sol-viento y sensor viento por vibración con conexión vía radio entre motor y automatismos (wireless).



# GARDA Ø58



## Fin de carrera mecánico

Regulación fiable e intuitiva de los fines de carrera.

## Robustez y seguridad

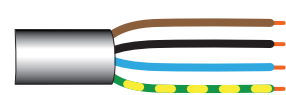
Perno reductor en estrella de gran diámetro, que dota al motor de una gran fiabilidad.

## Fijación sin soportes

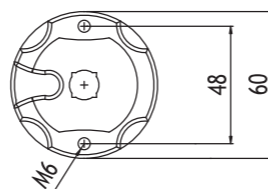
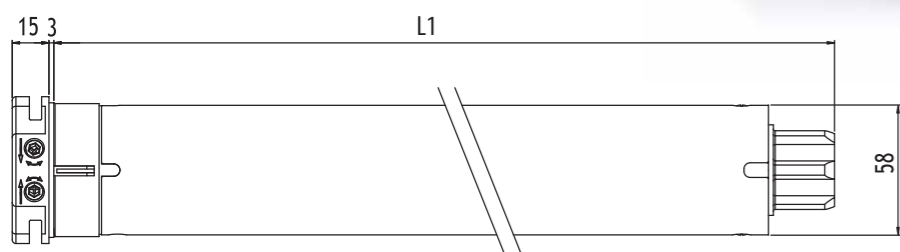
Gracias a la cabeza metálica, el motor puede ser fijado directamente a los soportes de la protección solar.



## MOTOR CABLEADO



MARRÓN - ROTACIÓN R1  
NEGRO - ROTACIÓN R2  
AZUL - NEUTRO  
AMARILLO - VERDE  $\oplus$



## GARDA Ø58

### CARACTERÍSTICAS PRINCIPALES

### APLICACIÓN



### TECNOLOGÍA



Código	Cabeza	Par motor	Velocidad	Certificaciones
AME58061700	Zamak	65 Nm	17 rpm	CE
AME58081700	Zamak	85 Nm	17 rpm	CE
AME58101100	Zamak	100 Nm	11 rpm	CE
AME58121100	Zamak	120 Nm	11 rpm	CE
AME58027500	Zamak	20 Nm	75 rpm	CE
AME58043200	Zamak	40 Nm	32 rpm	CE

### CARACTERÍSTICAS TÉCNICAS

Par Motor (Nm)	65	85	100	120	20	40
Velocidad (rpm)	17	17	11	11	75	32
Vueltas fin de carrera*	25	25	25	25	37	37
Potencia (W)	330	375	360	415	360	360
Alimentación (V/Hz)	230/50	230/50	230/50	230/50	230/50	230/50
Consumo (A)	1,5	1,7	1,6	1,9	1,6	1,6
Cable** 4 x 0,75 (m)	lg. 2,5	lg. 2,5	lg. 2,5	lg. 2,5	lg. 2,5	lg. 2,5
Tiempo de funcionamiento continuo (min.)	4	4	4	4	4	4
Grado de protección	IP44	IP44	IP44	IP44	IP44	IP44
Peso (kg)	5,70	5,70	5,70	5,70	5,70	5,70
L1 (mm)	646	646	646	646	646	646

65/17	85/17	100/11	120/11	20/75	40/32
65	85	100	120	20	40
17	17	11	11	75	32
25	25	25	25	37	37
330	375	360	415	360	360
230/50	230/50	230/50	230/50	230/50	230/50
1,5	1,7	1,6	1,9	1,6	1,6
lg. 2,5	lg. 2,5	lg. 2,5	lg. 2,5	lg. 2,5	lg. 2,5
4	4	4	4	4	4
IP44	IP44	IP44	IP44	IP44	IP44
5,70	5,70	5,70	5,70	5,70	5,70
646	646	646	646	646	646

\* Disponible con 37 vueltas fin de carrera, bajo pedido.  
\*\* Posibilidad de cable con clavija Hirschmann STAS3.

### SISTEMAS COMPATIBLES

Para la gama completa de sistemas compatibles ver "Tabla de compatibilidad" en la pág. 98



#### Emisores serie Giro

Emisores monocanal, multicanal y de pared.



#### Receptores radio para toldo

Con estos receptores es posible accionar los motores mecánicos en modo automático.



#### Receptores radio para persiana

Receptores radio de reducidas dimensiones. Compatible con los emisores Cherubini.



#### Controles climáticos WindTec y WindTec SC

Sensores viento, sol-viento, con conexión vía radio a través de centralita entre motor y automatismos (wireless) y opción cableada del sensor viento.

# OCEAN Ø58



## Fin de carrera mecánico

Regulación fiable e intuitiva de los fines de carrera. Doble acceso a los tornillos de regulación.

## Robustez y seguridad

Perno reductor en estrella de gran diámetro, que dota al motor de una gran fiabilidad.

## Fijación sin soportes

Gracias a la cabeza metálica, el motor puede ser fijado directamente a los soportes de la protección solar.

## Maniobra de emergencia compacta

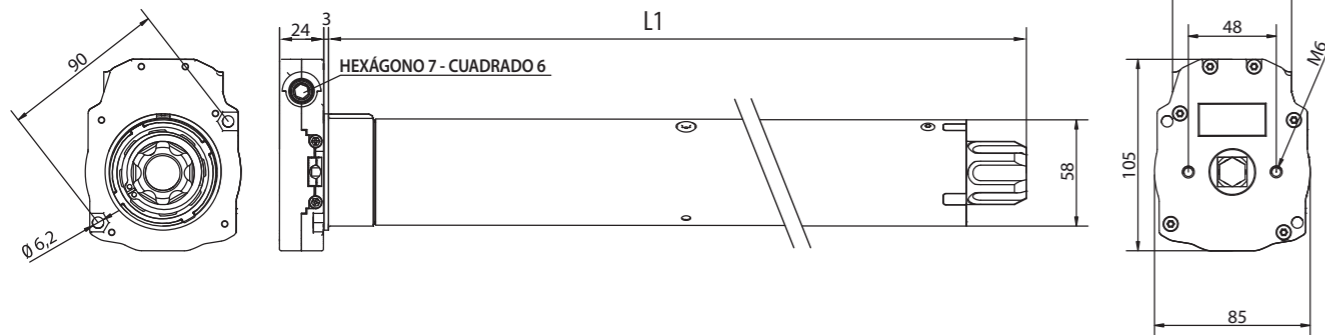
Las dimensiones reducidas permiten su instalación en espacios reducidos. La relación de reducción es 1:55.



## MOTOR CON MANIOBRA DE EMERGENCIA



MARRÓN - ROTACIÓN R1  
NEGRO - ROTACIÓN R2  
AZUL - NEUTRO  
AMARILLO - VERDE



## OCEAN Ø58

### CARACTERÍSTICAS PRINCIPALES

### CARACTERÍSTICAS TÉCNICAS

Par Motor (Nm)
Velocidad (rpm)
Vueltas fin de carrera
Potencia (W)
Alimentación (V/Hz)
Consumo (A)
Cable* 4 x 0,75 (m)
Tiempo de funcionamiento continuo (min.)
Grado de protección
Peso (kg)
L1 (mm)

### APLICACIÓN



### TECNOLOGÍA



Código	Cabeza	Par motor	Velocidad	Certificaciones
AMS58061700	Zamak	65 Nm	17 rpm	CE
AMS58081700	Zamak	85 Nm	17 rpm	CE
AMS58101100	Zamak	100 Nm	11 rpm	CE
AMS58121100	Zamak	120 Nm	11 rpm	CE
AMS58027500	Zamak	20 Nm	75 rpm	CE

65/17	85/17	100/11	120/11	20/75
65	85	100	120	20
17	17	11	11	75
29	29	29	29	29
330	375	360	415	360
230/50	230/50	230/50	230/50	230/50
1,5	1,7	1,6	1,9	1,6
lg. 2,5	lg. 2,5	lg. 2,5	lg. 2,5	lg. 2,5
4	4	4	4	4
IP44	IP44	IP44	IP44	IP44
7	7	7	7	7
703	703	703	703	703

\*Posibilidad de cable con clavija Hirschmann STAS3

### ACCESORIOS PARA LA MANIOBRA MANUAL

para la gama completa ver "Accesorios para maniobra manual" en pág. 154



**Manivela articulada**  
con gancho L 150 cm  
Ref. 7463 150G 2101



**Manivela acero lacada**  
L 150 cm  
Ref. 9100 150L CH02



**Varilla con cáncamo hexágono**  
7 x 86 mm  
Ref. 6010 7008 CH16

### SISTEMAS COMPATIBLES

Para la gama completa de sistemas compatibles ver "Tabla de compatibilidad" en la pág. 98

### EL MOTOR CON MANIOBRA DE EMERGENCIA AUTOMATIZADO

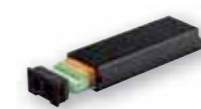
Ocean en combinación con los receptores **TDS Compact** y **Compact Roll** además de convertirse en un motor radio, adquiere nuevas funciones.

Tras un eventual uso con la maniobra de emergencia no es necesario ningún procedimiento de reprogramación.



### OCEAN + TDS Compact

- Detección de obstáculos durante la recogida.
- Posibilidad de regular la fuerza de cierre a tres niveles.
- Primera posición intermedia programable desde el emisor.
- Segunda posición intermedia programable desde el emisor y accionada desde el sensor luz de la WindTec Lux.



### OCEAN + Compact ROLL

- Detección de obstáculos tanto en subida como en bajada, con posibilidad de regular la sensibilidad a tres niveles.
- Dos posiciones intermedias programables y manejables desde el emisor.

# WAVE WIRE

## Ø58

el plug&play para la protección solar



**Fin de carrera electrónico con accionamiento cableado y encoder**

**¡ FÁCIL DE INSTALAR, FÁCIL DE PROGRAMAR!**

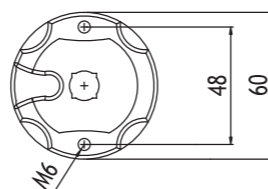
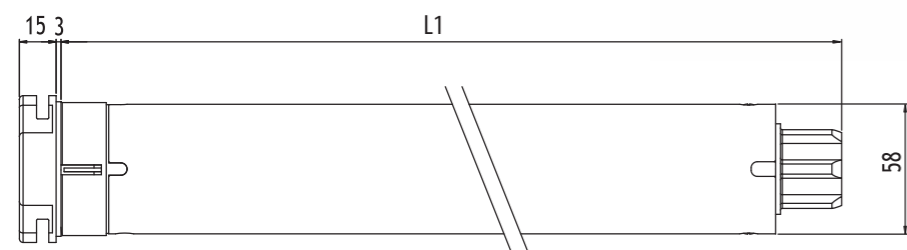
- En los toldos tipo 'cofre' permite la regulación automática del fin de carrera de cierre.
- Para los otros tipos de toldo la regulación de ambos fines de carrera se efectúa desde el inversor con simples secuencias.
- Regulación de los fines de carrera mediante inversor, no es necesario acceder a la cabeza del motor para realizar la regulación.
- ¡NO NECESITA DE INVERSOR ESPECÍFICO!

### Funciones específicas

- Posibilidad de conexión en paralelo.



### MOTOR CON MANIOBRA DE EMERGENCIA



## WAVE WIRE

### Ø58

### CARACTERÍSTICAS PRINCIPALES

### CARACTERÍSTICAS TÉCNICAS

Par Motor (Nm)	65	85	100	120
Velocidad (rpm)	17	17	11	11
Potencia (W)	330	375	360	415
Alimentación (V/Hz)	230/50	230/50	230/50	230/50
Consumo (A)	1,5	1,7	1,6	1,9
Cable 4 x 0,75 (m)	lg. 2,5	lg. 2,5	lg. 2,5	lg. 2,5
Tiempo de funcionamiento continuo (min.)	4	4	4	4
Grado de protección	IP44	IP44	IP44	IP44
Peso (kg)	5,90	5,90	5,90	5,90
L1 (mm)	646	646	646	646

### APLICACIÓN



### TECNOLOGÍA



Código	Cabeza	Par motor	Velocidad	Certificaciones
<b>AEW58061700</b>	Zamak	65 Nm	17 rpm	CE
<b>AEW58081700</b>	Zamak	85 Nm	17 rpm	CE
<b>AEW58101100</b>	Zamak	100 Nm	11 rpm	CE
<b>AEW58121100</b>	Zamak	120 Nm	11 rpm	CE

	65/17	85/17	100/11	120/11
Par Motor (Nm)	65	85	100	120
Velocidad (rpm)	17	17	11	11
Potencia (W)	330	375	360	415
Alimentación (V/Hz)	230/50	230/50	230/50	230/50
Consumo (A)	1,5	1,7	1,6	1,9
Cable 4 x 0,75 (m)	lg. 2,5	lg. 2,5	lg. 2,5	lg. 2,5
Tiempo de funcionamiento continuo (min.)	4	4	4	4
Grado de protección	IP44	IP44	IP44	IP44
Peso (kg)	5,90	5,90	5,90	5,90
L1 (mm)	646	646	646	646

### SISTEMAS COMPATIBLES

Para la gama completa de sistemas compatibles ver "Tabla de compatibilidad" en la pág. 98



#### Emisores serie Giro

Emisores monocal, multicanal y de pared.



#### Receptor radio TDS Gold

Con este receptor es posible accionar los motores mecánicos de manera automática.



#### Controles climáticos WindTec y WindTec SC

Sensores viento, sol-viento, con conexión vía radio a través de centralita entre motor y automatismos (wireless) y opción cableada del sensor viento.



#### Blue Bus

Permite el accionamiento y la centralización de varios motores.

# TRONIC RX Ø58

## seguridad y confort

### Fin de carrera electrónico con radio integrada

Regulación simple e intuitiva de los fines de carrera desde el emisor.

La tecnología 'encoder' garantiza absoluta precisión y fiabilidad en el mantenimiento de las posiciones de fines de carrera.

### Seguridad y simplicidad

Sistema de codificación de alta seguridad Rolling Code.

Sencillez de programación y manejo; todos los pasos son confirmados por el motor mediante pequeñas rotaciones.

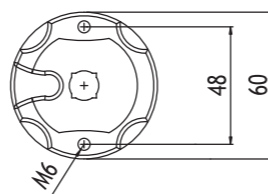
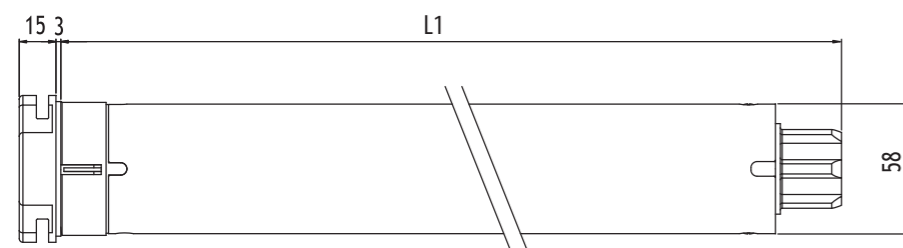
### Funciones específicas

- Regulación de los fines de carrera manual y semi-automática.
- Detección de obstáculos tanto en subida como en bajada con regulación de la sensibilidad a tres niveles.
- Posibilidad de memorizar una posición intermedia.
- Posibilidad de programación desde el emisor y desde el inversor.

### Conexión opcional

Accionamiento cableado.

### MOTOR CON RADIO INTEGRADA



## TRONIC RX Ø58

### CARACTERÍSTICAS PRINCIPALES

### CARACTERÍSTICAS TÉCNICAS

Par Motor (Nm)	65	85	100	120
Velocidad (rpm)	17	17	11	11
Potencia (W)	330	375	360	415
Alimentación (V/Hz)	230/50	230/50	230/50	230/50
Frecuencia radio (MHz)	433,92	433,92	433,92	433,92
Consumo (A)	1,5	1,7	1,6	1,9
Cable 4 x 0,75 (m)	lg. 2,5	lg. 2,5	lg. 2,5	lg. 2,5
Tiempo de funcionamiento continuo (min.)	4	4	4	4
Grado de protección	IP44	IP44	IP44	IP44
Capacidad de memoria del receptor (nº emisores)	15	15	15	15
Peso (kg)	5,90	5,90	5,90	5,90
L1 (mm)	646	646	646	646

### APLICACIÓN



### TECNOLOGÍA



Código	Cabeza	Par motor	Velocidad	Certificaciones
<b>AER58061700</b>	Zamak	65 Nm	17 rpm	CE
<b>AER58081700</b>	Zamak	85 Nm	17 rpm	CE
<b>AER58101100</b>	Zamak	100 Nm	11 rpm	CE
<b>AER58121100</b>	Zamak	120 Nm	11 rpm	CE

65/17	85/17	100/11	120/11
65	85	100	120
17	17	11	11
330	375	360	415
230/50	230/50	230/50	230/50
433,92	433,92	433,92	433,92
1,5	1,7	1,6	1,9
lg. 2,5	lg. 2,5	lg. 2,5	lg. 2,5
4	4	4	4
IP44	IP44	IP44	IP44
15	15	15	15
5,90	5,90	5,90	5,90
646	646	646	646

### SISTEMAS COMPATIBLES

Para la gama completa de sistemas compatibles ver "Tabla de compatibilidad" en la pág. 98



#### Emisores serie Giro

Emisores monocanal, multicanal y de pared.



#### Emisor Domótico

Permite adaptar los motores vía radio al sistema domótico del hogar.

# CLIMA PLUS RX

## Ø58



para todos los tipos de persiana orientable,  
ya sea por gravedad que por enganche a basculante

### Fin de carrera electrónico con radio integrada

Posibilidad de programación desde el emisor y desde el inversor.

Compatible con la mayor parte de los sistemas domóticos presentes en el mercado.

### Programación de la basculación

Las 5 opciones de basculación programables permiten accionar todos los tipos de persianas con lamas orientables presentes en el mercado, bien sea para sistemas de basculación por gravedad que para sistemas de basculación por enganche en basculante.

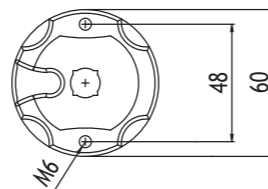
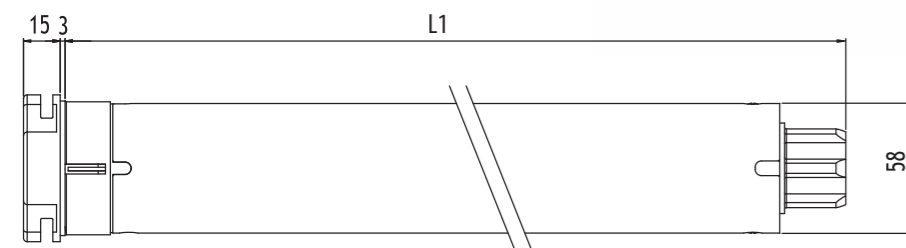
### Funciones específicas

- Regulación de los fines de carrera manual y semi-automática.
- Protección anti-hielo y detección de obstáculos tanto en subida como en bajada con regulación de la sensibilidad a tres niveles.
- Posibilidad de memorizar una posición intermedia.

### Conexión opcional

Accionamiento cableado.

### MOTOR CON RADIO INTEGRADA



## CLIMA PLUS RX Ø58

### APLICACIÓN



### TECNOLOGÍA



### CARACTERÍSTICAS PRINCIPALES

Código	Cabeza	Par motor	Velocidad	Certificaciones
<b>AED58081200</b>	Zamak	85 Nm	12 rpm	CE
<b>AED58101100</b>	Zamak	100 Nm	11 rpm	CE
<b>AED58121100</b>	Zamak	120 Nm	11 rpm	CE

### CARACTERÍSTICAS TÉCNICAS

	85/12	100/11	120/11
Par Motor (Nm)	85	100	120
Velocidad (rpm)	12	11	11
Potencia (W)	330	360	415
Alimentación (V/Hz)	230/50	230/50	230/50
Frecuencia radio (MHz)	433,92	433,92	433,92
Consumo (A)	1,5	1,6	1,9
Cable 4 x 0,75 (m)	lg. 2,5	lg. 2,5	lg. 2,5
Tiempo de funcionamiento continuo (min.)	4	4	4
Grado de protección	IP44	IP44	IP44
Capacidad de memoria del receptor (nº emisores)	15	15	15
Peso (kg)	5,90	5,90	5,90
L1 (mm)	646	646	646



### Emisores serie Giro

Emisores monocanal, multicanal y de pared.



### Emisor Domótico

Permite adaptar los motores vía radio al sistema domótico del hogar.

### SISTEMAS COMPATIBLES

Para la gama completa de sistemas compatibles ver "Tabla de compatibilidad" en la pág. 98

# CLIMA RX Ø58

específicos para persianas orientables  
con sistema de basculación por gravedad



## Fin de carrera electrónico con radio integrada

Posibilidad de programación desde el emisor y desde el inversor.

Compatible con la mayor parte de los sistemas domóticos presentes en el mercado.

## Programación de la basculación

La basculación de las persianas con lamas orientables por gravedad puede ser programada fácilmente con una de las tres opciones preestablecidas.

## Funciones específicas

- Regulación de los fines de carrera manual y semi-automática.
- Protección anti-hielo y detección de obstáculos tanto en subida como en bajada con regulación de la sensibilidad a tres niveles.
- Posibilidad de memorizar una posición intermedia.

## Conexión opcional

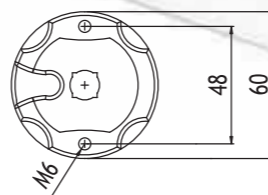
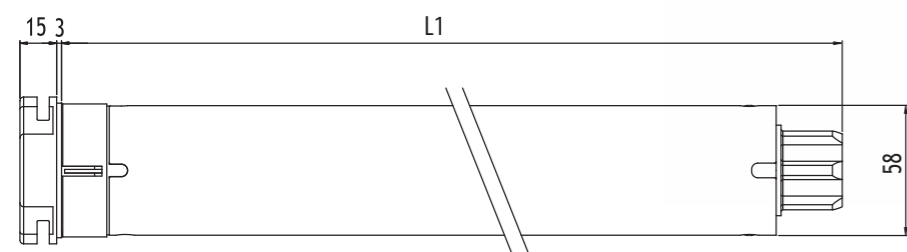
Accionamiento cableado.



## MOTOR CON RADIO INTEGRADA



MARRÓN - FASE  
BLANCO - ACCIONAMIENTO CABLEADO  
AZUL - NEUTRO  
AMARILLO - VERDE ⊕



## CLIMA RX Ø58

### CARACTERÍSTICAS PRINCIPALES

### APLICACIÓN



### TECNOLOGÍA



Código	Cabeza	Par motor	Velocidad	Certificaciones
<b>AEC58081200</b>	Zamak	85 Nm	12 rpm	CE
<b>AEC58101100</b>	Zamak	100 Nm	11 rpm	CE
<b>AEC58121100</b>	Zamak	120 Nm	11 rpm	CE

### CARACTERÍSTICAS TÉCNICAS

Par Motor (Nm)	85	100	120
Velocidad (rpm)	12	11	11
Potencia (W)	330	360	415
Alimentación (V/Hz)	230/50	230/50	230/50
Frecuencia radio (MHz)	433,92	433,92	433,92
Consumo (A)	1,5	1,6	1,9
Cable 4 x 0,75 (m)	lg. 2,5	lg. 2,5	lg. 2,5
Tiempo de funcionamiento continuo (min.)	4	4	4
Grado de protección	IP44	IP44	IP44
Capacidad de memoria del receptor (nº emisores)	15	15	15
Peso (kg)	5,90	5,90	5,90
L1 (mm)	646	646	646

85/12	100/11	120/11
85	100	120
12	11	11
330	360	415
230/50	230/50	230/50
433,92	433,92	433,92
1,5	1,6	1,9
lg. 2,5	lg. 2,5	lg. 2,5
4	4	4
IP44	IP44	IP44
15	15	15
5,90	5,90	5,90
646	646	646

### SISTEMAS COMPATIBLES

Para la gama completa de sistemas compatibles ver "Tabla de compatibilidad" en la pág. 98



#### Emisores serie Giro

Emisores monocanal, multicanal y de pared.



#### Emisor Domótico

Permite adaptar los motores vía radio al sistema domótico del hogar.

# WAVE RX Ø58

el motor para todo tipo de toldo



## Fin de carrera electrónico con radio integrada

### Fijación sin soportes

Gracias a la cabeza metálica, el motor puede ser fijado directamente a los soportes de la protección solar.

### Regulación de la fuerza de cierre

La posibilidad de regular la fuerza de cierre garantiza el cierre perfecto en los toldos tipo «cofre» evitando sobreexponer la lona a una excesiva tracción.

### Funciones específicas

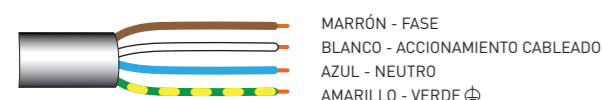
- Detección de obstáculos durante la recogida con regulación de la sensibilidad a tres niveles.
- Paro por elementos mecánicos durante el cierre.
- Posibilidad de memorizar una posición intermedia.
- Posibilidad de programación desde el emisor y desde el inversor.

### Conexión opcional

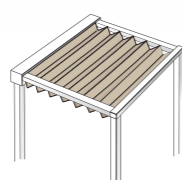
Accionamiento cableado.

Conexión vía radio con los controles climáticos WindTec, Mistral y Rugiada.

### MOTOR CON RADIO INTEGRADA

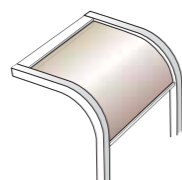


### FUNCIONES PARA PÉRGOLA Y VERANDAS



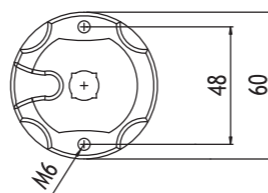
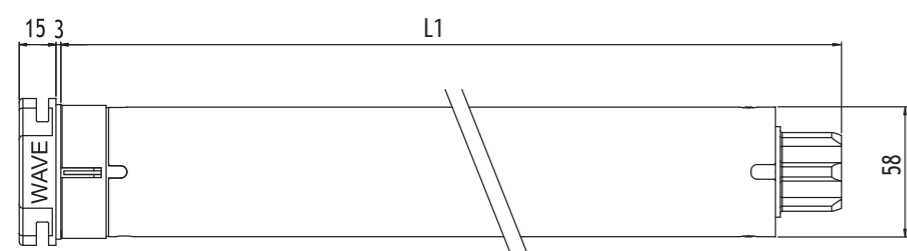
#### Pérgola

En la pérgola el motor se para automáticamente cuando alcanza la posición de máxima extensión: para memorizar el fin de carrera basta con seguir la secuencia correspondiente desde el emisor. Desde este momento el motor cada vez que alcanza la posición de fin de carrera de apertura se para manteniendo la lona siempre en tensión.



#### Veranda

En el veranda es posible activar la función de Auto tensado de lona automática, esto es, cuando alcanza la posición máxima de apertura la lona realiza un retroceso automático programable, que tensa la lona.



## WAVE RX Ø58

### CARACTERÍSTICAS PRINCIPALES

### APLICACIÓN



### TECNOLOGÍA



Código	Cabeza	Par motor	Velocidad	Certificaciones
AET58061700	Zamak	65 Nm	17 rpm	CE
AET58081700	Zamak	85 Nm	17 rpm	CE
AET58101100	Zamak	100 Nm	11 rpm	CE
AET58121100	Zamak	120 Nm	11 rpm	CE
AET58027500	Zamak	20 Nm	75 rpm	CE
AET58043200	Zamak	40 Nm	32 rpm	CE

### CARACTERÍSTICAS TÉCNICAS

	65/17	85/17	100/11	120/11	20/75	40/32
Par Motor (Nm)	65	85	100	120	20	40
Velocidad (rpm)	17	17	11	11	75	32
Potencia (W)	330	375	360	415	360	360
Alimentación (V/Hz)	230/50	230/50	230/50	230/50	230/50	230/50
Frecuencia radio (MHz)	433,92	433,92	433,92	433,92	433,92	433,92
Consumo (A)	1,5	1,7	1,6	1,9	1,6	1,6
Cable 4 x 0,75 (m)	lg. 4,5	lg. 4,5	lg. 4,5	lg. 4,5	lg. 4,5	lg. 4,5
Tiempo de funcionamiento continuo (min.)	4	4	4	4	4	4
Grado de protección	IP44	IP44	IP44	IP44	IP44	IP44
Capacidad de memoria del receptor (nº emisores)	15	15	15	15	15	15
Peso (kg)	6,10	6,10	6,10	6,10	6,10	6,10
L1 (mm)	646	646	646	646	646	646

### SISTEMAS COMPATIBLES

Para la gama completa de sistemas compatibles ver "Tabla de compatibilidad" en la pág. 98



#### Emisores serie Giro

Emisores monocanal, multicanal y de pared.



#### Rugiada Sensor Lluvia CRC

Sensor lluvia conectado a un emisor doméstico CRC.



#### Controles climáticos WindTec y Mistral

Sensores viento, sol-viento y sensor viento por vibración con conexión vía radio entre motor y automatismos (wireless).

# WAVE RX V25

## Ø58

### el motor para toldos con enganche automático

#### Fin de carrera electrónico con radio integrada

La versión V25 se adapta con extrema flexibilidad a todos los toldos, horizontales o verticales, equipados con enganche automático.

La programación electrónica del recorrido de enganche y de la fuerza de tracción garantiza un funcionamiento constante en el tiempo.

#### Fijación sin soportes

Gracias a la cabeza metálica, el motor puede ser fijado directamente a los soportes de la protección solar.

#### Funciones específicas

- Sistema de auto-enganche inferior y salida automática del toldo vertical.
- Detección de obstáculos durante la recogida con regulación de la sensibilidad a tres niveles.
- Paro por elementos mecánicos durante el cierre.
- Posibilidad de memorizar una posición intermedia.
- Posibilidad de programación desde el emisor y desde el inversor.

#### Conexión opcional

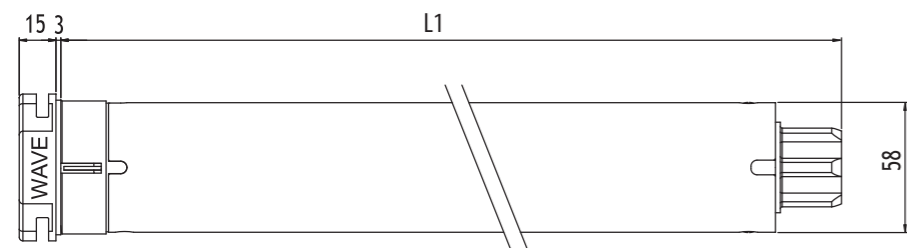
Accionamiento cableado.

Conexión vía radio con los controles climáticos WindTec, Mistral y Rugiada.

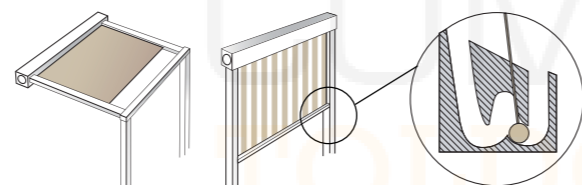
#### MOTOR CON RADIO INTEGRADA



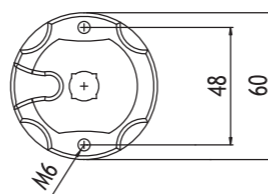
MARRÓN - FASE  
BLANCO - ACCIONAMIENTO CABLEADO  
AZUL - NEUTRO  
AMARILLO - VERDE ⚡



#### TOLDOS CON ENGANCHE Y TENSADO AUTOMÁTICO



SISTEMA DE ENGANCHE/DESENGANCHE



## WAVE RX V25

### Ø58

#### APLICACIÓN



#### TECNOLOGÍA



#### CARACTERÍSTICAS PRINCIPALES

Código	Cabeza	Par motor	Velocidad	Certificaciones
AET58061725	Zamak	65 Nm	17 rpm	CE
AET58081725	Zamak	85 Nm	17 rpm	CE
AET58101125	Zamak	100 Nm	11 rpm	CE
AET58121125	Zamak	120 Nm	11 rpm	CE

#### CARACTERÍSTICAS TÉCNICAS

	65/17	85/17	100/11	120/11
Par Motor (Nm)	65	85	100	120
Velocidad (rpm)	17	17	11	11
Potencia (W)	330	375	360	415
Alimentación (V/Hz)	230/50	230/50	230/50	230/50
Frecuencia radio (MHz)	433,92	433,92	433,92	433,92
Consumo (A)	1,5	1,7	1,6	1,9
Cable 4 x 0,75 (m)	lg. 4,5	lg. 4,5	lg. 4,5	lg. 4,5
Tiempo de funcionamiento continuo (min.)	4	4	4	4
Grado de protección	IP44	IP44	IP44	IP44
Capacidad de memoria del receptor (nº emisores)	15	15	15	15
Peso (kg)	6,10	6,10	6,10	6,10
L1 (mm)	646	646	646	646

	65/17	85/17	100/11	120/11
Par Motor (Nm)	65	85	100	120
Velocidad (rpm)	17	17	11	11
Potencia (W)	330	375	360	415
Alimentación (V/Hz)	230/50	230/50	230/50	230/50
Frecuencia radio (MHz)	433,92	433,92	433,92	433,92
Consumo (A)	1,5	1,7	1,6	1,9
Cable 4 x 0,75 (m)	lg. 4,5	lg. 4,5	lg. 4,5	lg. 4,5
Tiempo de funcionamiento continuo (min.)	4	4	4	4
Grado de protección	IP44	IP44	IP44	IP44
Capacidad de memoria del receptor (nº emisores)	15	15	15	15
Peso (kg)	6,10	6,10	6,10	6,10
L1 (mm)	646	646	646	646

#### SISTEMAS COMPATIBLES

Para la gama completa de sistemas compatibles ver "Tabla de compatibilidad" en la pág. 98



#### Emisores serie Giro

Emisores monocal, multicanal y de pared.



#### Rugiada Sensor lluvia CRC

Sensor lluvia conectado a un emisor doméstico CRC.

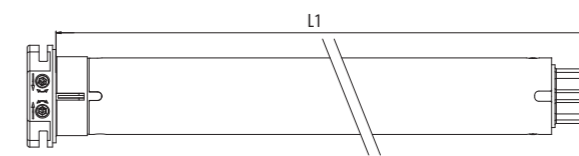


#### Controles climáticos WindTec y Mistral

Sensores viento, sol-viento y sensor viento por vibración con conexión vía radio entre motor y automatismos (wireless).



# MOTORES RÁPIDOS



				Código	Par motor	Velocidad	Peso (Kg)	L1 (mm)	Certificaciones	Ver detalles:
Plug&Play		<b>Plug&amp;Play Plus Ø35</b> Fin de carrera electrónico accionamiento cableado	5/30	<b>AEQ35053000</b>	5 Nm	30 rpm	1,65	547	CE	Pág. 34
Roll		<b>Roll Ø35</b> Fin de carrera mecánico	3/30	<b>AMP35033000</b>	3 Nm	30 rpm	1,55	477	CE	Pág. 32
			5/30	<b>AMP35053000</b>	5 Nm	30 rpm	1,55	477	CE	Pág. 32
		<b>Roll Ø45</b> Fin de carrera mecánico	7/30	<b>AMP45073000</b>	7 Nm	30 rpm	2,25	546	CE	Pág. 40
			15/30	<b>AMP45153000</b>	15 Nm	30 rpm	2,55	546	CE	Pág. 40
Senso Wire		<b>Senso Wire Ø45</b> Fin de carrera electrónico accionamiento cableado	7/30	<b>AEG45073000</b>	7 Nm	30 rpm	2,20	546	CE	Pág. 64
			15/30	<b>AEG45153000</b>	15 Nm	30 rpm	2,70	586	CE	Pág. 64
Senso RX		<b>Senso RX Ø35</b> Fin de carrera electrónico con receptor radio integrado	3/30	<b>AEA35033000</b>	3 Nm	30 rpm	1,65	547	CE	Pág. 38
			5/30	<b>AEA35053000</b>	5 Nm	30 rpm	1,65	547	CE	Pág. 38
		<b>Senso RX Ø45</b> Fin de carrera electrónico con receptor radio integrado	7/30	<b>AEA45073000</b>	7 Nm	30 rpm	2,40	546	CE	Pág. 76
15/30			<b>AEA45153000</b>	15 Nm	30 rpm	2,90	586	CE	Pág. 76	
Wave RX		<b>Wave RX Ø58</b> Fin de carrera electrónico con receptor radio integrado	20/75	<b>AET58027500</b>	20 Nm	75 rpm	6,10	646	CE	Pág. 90
			40/32	<b>AET58043200</b>	40 Nm	32 rpm	6,10	646	CE	Pág. 90
Garda		<b>Garda Ø58</b> Fin de carrera mecánico	20/75	<b>AME58027500</b>	20 Nm	75 rpm	5,70	646	CE	Pág. 78
			40/32	<b>AME58043200</b>	40 Nm	32 rpm	5,70	646	CE	Pág. 78
Ocean		<b>Ocean Ø58</b> Fin de carrera mecánico con maniobra de emergencia	20/75	<b>AMS58027500</b>	20 Nm	75 rpm	7,00	703	CE	Pág. 80



*"Con MAGO hemos introducido el Bluetooth en el mundo de la automatización. Creemos en la innovación tecnológica si aporta simplicidad, de instalación y de uso."*  
Elpidio Scaroni, Oficina técnica electrónica



## AUTOMATISMOS

### tabla de compatibilidad

p. 98

### emisores serie Giro

GIRO	p. 100
GIRO PLUS	p. 100
GIRO LUX	p. 100
GIRO P-LUX	p. 100
GIRO WALL	p. 102

### emisores serie Skipper

SKIPPER	p. 104
SKIPPER PLUS	p. 104
SKIPPER LUX	p. 104
SKIPPER P-LUX	p. 104
SKIPPER POCKET	p. 103
SKIPPER LCD	p. 106
SKIPPER SENSO	p. 108

### controles climáticos

WINDTEC LUX	p. 110
WINDTEC	p. 110
WINDTEC SC	p. 110
WINDTEC SE	p. 110
MISTRAL	p. 112
GOCCIA Sensor Lluvia Wired	p. 113
RUGIADA Sensor Lluvia CRC	p. 113

### accesorios para la domótica

DOMI Sistema Domótico Wi-Fi	p. 114
MAGO La Domótica Bluetooth	p. 116
RECEPTOR DOMÓTICO	p. 120
MÓDULO BUS	p. 122
MÓDULO DE AMPLIACIÓN	p. 124
EMISOR DOMÓTICO	p. 125

### receptores

TDS COMPACT Receptor para toldo	p. 126
TDS SILVER Receptor para toldo	p. 126
TDS GOLD Receptor para toldo	p. 127
TANDEM Receptor para toldo	p. 127
MINI Receptor para persiana y toldo	p. 128
MIRROLL Receptor para persiana	p. 128
OPTIME Receptor para persiana	p. 129
COMPACT ROLL Receptor para persiana	p. 129
ORIENS CRC Receptor para veneciana	p. 130

### accesorios eléctricos

PROGRAMADOR HORARIO	p. 131
REPETIDOR DE SENAL "CRC"	p. 132
RELE DE ACCIONAMIENTO MULTIPLE / SELECTORES A LLAVE	p. 132
CABLE DE REGLAJE UNIVERSAL / MANGUERA MOTOR	p. 133
SISTEMA DE ALIMENTACIÓN ININTERRUMPIDA / EMISOR SAI	p. 134
INVERSORES / ZÓCALOS / PULSADORES	p. 135
SISTEMA CALEFACCIÓN	p. 136

# TABLA

## compatibilidades automatismos



		A510008 Módulo de ampliación	A510023 Blue Bus A510024 Blue Bus RX	A510025 Blue Bus TDS A510026 Blue Bus TDS RX	Horario Programador A510027 A510028 A510029	A520007 WindTec	A520008 WindTec Lux	A520011 WindTec SE	A520012 Mistral	A520016 Rugiada	Emisores serie Giro y serie Skipper	A530058 Skipper Pocket 4C	A530065 Emisor Domótico	A510044 Domi	
FIN DE CARRERA ELECTRÓNICO CON RECEPTOR RADIO INTEGRADO	Senso RX		✓	✓		✓	✓		✓	✓	✓	✓	✓	✓	
	Wave RX		✓	✓		✓	✓		✓	✓	✓	✓	✓	✓	
	Wave RX V25		✓	✓		✓	✓		✓	✓	✓	✓	✓	✓	
	Tronic RX		✓	✓							✓	✓	✓	✓	
	Clima Plus RX - Clima RX		✓								✓		✓	✓	
	Plug&Play Short RX		✓	✓							✓	✓	✓	✓	
FIN DE CARRERA ELECTRÓNICO ACCIONAMIENTO CABLEADO	Plug&Play Plus		✓	✓	✓										
	Plug&Play Short		✓	✓	✓										
	Plug&Play		✓	✓	✓										
	Plug&Play Ocean Easy		✓	✓	✓										
	Plug&Play 3000		✓	✓	✓										
	Wave Wire		✓	✓	✓										
	Senso Wire		✓	✓	✓										
FIN DE CARRERA MECÁNICO	Garda	✓	✓	✓	✓										
	Roll	✓	✓	✓	✓										
	Roll Easy	✓	✓	✓	✓										
	Micro	✓	✓	✓	✓										
	Micro Easy	✓	✓	✓	✓										
FIN DE CARRERA MECÁNICO CON MANIOBRA DE EMERGENCIA	Ocean	✓	✓	✓	✓										
Los siguientes motores, en asociación con los receptores indicados, presentan compatibilidades complementarias con los automatismos indicados:					A520007 WindTec	A520008 WindTec Lux	A520010 WindTec SC	A520012 Mistral	A520017 Goccia	A520016 Rugiada	Emisores serie Giro y serie Skipper	A530058 Skipper Pocket 4C	A530065 Emisor Domótico	A510044 Domi	
FIN DE CARRERA ELECTRÓNICO ACCIONAMIENTO CABLEADO	Plug&Play Plus	+	A510024 Bus RX				✓		✓		✓		✓	✓	
	Plug&Play Short		A510025 Bus TDS				✓		✓				✓	✓	
	Plug&Play		A510026 Bus TDS RX	✓	✓	✓	✓	✓				✓	✓	✓	
	Plug&Play Ocean Easy		A510021 TDS Silver (sólo con Wave Wire, Senso Wire)				✓								
	Plug&Play 3000		A510030 Tandem (sólo con Wave Wire)				✓								
	Wave Wire Senso Wire														
FIN DE CARRERA MECÁNICO	Garda	+	A510024 Bus RX								✓		✓	✓	
	Roll		A510025 Bus TDS				✓		✓				✓	✓	
	Micro		A510026 Bus TDS RX	✓	✓	✓	✓	✓				✓	✓	✓	
			A510020 TDS Gold	✓	✓	✓	✓	✓		✓		✓	✓	✓	
			A510021 TDS Silver				✓								
			A510038 TDS Compact	✓	✓	✓	✓	✓		✓		✓	✓	✓	✓
FIN DE CARRERA MECÁNICO CON MANIOBRA DE EMERGENCIA	Ocean	+	A510036 Mini*	✓	✓	✓	✓		✓		✓	✓	✓	✓	
			A510037 Compact Roll								✓	✓	✓	✓	
			A510039 OPTime*									✓	✓	✓	
			A510045 MiRoll									✓	✓	✓	
			A510030 Tandem				✓					✓	✓	✓	✓
FIN DE CARRERA MECÁNICO CON CONECTOR	Roll Easy	+	A510040 OPTime Easy								✓	✓	✓	✓	
	Micro Easy											✓	✓	✓	✓

\*Excepto Garda Ø58 y Ocean Ø58

# GIRO

## Emisores serie GIRO



### El perfecto equilibrio entre funcionalidad y diseño

- El accionamiento rotativo permite enviar la orden de un modo más natural con respecto al resto de accionamientos.
- Larga vida de las baterías.
- Teclas dedicadas para la programación, protegidas y ocultas junto a las pilas.
- Display blanco de alta luminosidad, con indicación del canal e iconos para activar/desactivar la función solar.
- Mayor facilidad de regulación de los canales y la función solar, con dos teclas independientes.
- Cierre automático de las funciones de programación.

### Función Lux

Esta función en el emisor nos permite activar/desactivar la función solar en los motores compatibles con los controles climáticos.

### Colores:



Warm Grey  
RAL  
7044

Blue  
RAL  
5003

Burgundy  
RAL  
4004  
bajo pedido

# GIRO



### VERSIONES

Código	Modelo	Color
A530067L	GIRO	Warm Grey
A530071L	GIRO	Blue
A530086L	GIRO	Burgundy
A530069L	GIRO Plus	Warm Grey
A530073L	GIRO Plus	Blue
A530088L	GIRO Plus	Burgundy
A530068L	GIRO Lux	Warm Grey
A530072L	GIRO Lux	Blue
A530087L	GIRO Lux	Burgundy
A530070L	GIRO P-Lux	Warm Grey
A530074L	GIRO P-Lux	Blue
A530089L	GIRO P-Lux	Burgundy

### CARACTERÍSTICAS

Alimentación (pilas incluidas)	2 x LR03 (AAA)
Frecuencia de transmisión	433,92 MHz
Codificación	Rolling code
Alcance en espacio abierto	150 m
Temperatura de funcionamiento	-10 °C +50 °C
Dimensiones (mm)	160 x Ø30
Peso	100 g

### GIRO

- Emisor monocanal destinado al manejo de un motor o grupo de motores.
- Indicador frontal con LED blanco de alta luminosidad.
- Teclas dedicadas para la programación e indicador LED posterior.

### GIRO PLUS

- Emisor multicanal de 7 canales individuales y un canal global (0).
- Posibilidad de visualizar en el display sólo los canales utilizados.
- Teclas dedicadas para la selección de canales delante/atrás.
- Indicador frontal con display numérico blanco de alta luminosidad.
- Teclas dedicadas para la programación e indicador LED posterior.

#### GIRO



#### GIRO PLUS



### GIRO LUX

- Emisor monocanal con activación/desactivación de la función solar.
- Tecla dedicada para activar/desactivar la función solar.
- Indicador frontal con icono LED blanco de alta luminosidad.
- Teclas dedicadas para la programación e indicador LED posterior.

### GIRO P-LUX

- La función Lux permite activar/desactivar la función solar individualmente, de forma discriminada o globalmente en el canal 0.
- Emisor multicanal de 7 canales individuales y un canal global (0).
  - Posibilidad de visualizar en el display sólo los canales utilizados.
  - Indicador frontal con display numérico e iconos de LED blanco de alta luminosidad.
  - Teclas dedicadas para la programación e indicador LED posterior.

#### GIRO LUX



#### GIRO P-LUX



# GIRO WALL

## Emisores serie GIRO



### Emisor monocanal, fijo a pared

- Emisor de diseño cuadrado y muy delgado para su enclavamiento en pared.
- Incluye soporte a pared totalmente desmontable.
- El soporte se ajusta a la caja universal de empotrar para tapar así posibles huecos de obra.
- Cierre automático de las funciones de programación.

#### Colores:



Blanco  
RAL  
9016



Antracita  
RAL  
7016



### VERSIONES

Código	Modelo	Color
A530090L	Giro Wall	Blanco
A530091L	Giro Wall	Antracita

### CARACTERÍSTICAS

Alimentación	2,4V - 3V dc
Tipo de baterías	1 x CR2430
Frecuencia de transmisión	433,92 MHz
Modulación	AM/ASK
Codificación	Rolling Code
Alcance en espacio abierto	150 m
Temperatura de funcionamiento	-10 °C +50 °C
Dimensiones (mm)	78 x 78 x 10
Peso	95 g

# SKIPPER POCKET

## Emisores serie SKIPPER



### VERSIONES

Código	Modelo	Color
A530054	Skipper Pocket	Blanco
A530058	Skipper Pocket 4C	Blanco

### CARACTERÍSTICAS

Alimentación	12V dc
Tipo de baterías	23A/L1028
Frecuencia de transmisión	433,92 MHz
Modulación	AM/ASK
Codificación	Rolling Code
Alcance en espacio abierto	150 - 250 m
Temperatura de funcionamiento	-10 °C +55 °C
Dimensiones (mm)	81 x 46 x 16
Peso	40 g

- Emisor de reducidas dimensiones para poder llevar en llavero y/o bolsillo.
- Diseño funcional que nos permite un manejo intuitivo del motor.

#### A530054 SKIPPER POCKET Emisor monocanal



STOP

STOP

SUBIDA

BAJADA

#### A530058 SKIPPER POCKET 4C Emisor de 4 canales independientes con funcionamiento paso a paso



# SKIPPER

## Emisores serie SKIPPER



### Diseño ergonómico Simplicidad de uso Programación fácil e intuitiva

- Diseño y funcionalidad, que nos permite un manejo intuitivo del motor y una excelente estética final.
- Incluye soporte a pared integrable estéticamente en cualquier entorno.
- Baterías tipo AAA, dotando al emisor de una gran autonomía y una gran facilidad a la hora de encontrar y sustituir las pilas.
- Cierre automático de las funciones de programación.

### Función Lux

Esta función en el emisor nos permite activar/desactivar la función solar en los motores compatibles con los controles climáticos.

### Colores:



# SKIPPER



### VERSIONES

Código	Modelo*	Color
A530031L	Skipper	Blanco
A530037L	Skipper	Negro
A530033L	Skipper Plus	Blanco
A530039L	Skipper Plus	Negro
A530032L	Skipper Lux	Blanco
A530038L	Skipper Lux	Negro
A530034L	Skipper P-Lux	Blanco
A530040L	Skipper P-Lux	Negro

\*Incluye soporte a pared

### CARACTERÍSTICAS

Alimentación	2,4V - 3V dc
Consumo en Stand-by	30 µA
Tipo de baterías	2 x LR03 (AAA)
Frecuencia de transmisión	433,92 MHz
Modulación	AM/ASK
Codificación	Rolling code
Alcance en espacio abierto	100 - 150 m
Temperatura de funcionamiento	-10 °C +50 °C
Dimensiones (mm)	140 x 45 x 25
Peso	100 g

### SKIPPER

Emisor monocanal destinado al manejo de un motor o grupo de motores.



### SKIPPER PLUS

Emisor multicanal de 7 canales individuales y un canal global (0). Posibilidad de visualizar en el display sólo los canales utilizados.



### SKIPPER LUX

Emisor monocanal con activación/desactivación de la función solar.



### SKIPPER P-LUX

Emisor multicanal de 7 canales individuales y un canal global (0). Posibilidad de visualizar en el display sólo los canales utilizados. La función Lux permite activar/desactivar la función solar individualmente, de forma discriminada o globalmente en el canal 0.



# SKIPPER LCD

## Emisores serie SKIPPER

Diseño ergonómico  
Simplicidad de uso  
Programación fácil e intuitiva



Visualización Pantalla LCD RGB 1,8"  
Dispositivo de accionamiento Tipo joystick



## SKIPPER LCD



Emisor multifunción de 50 canales con pantalla LCD a color 1.8". El diseño unido a la pantalla LCD a color permite al usuario un manejo intuitivo del emisor, mostrando de una forma clara toda la información disponible. Permite el accionamiento de hasta 50 actuadores, la creación de 10 escenarios y 10 grupos.

### Grupos y centralizaciones

A través del emisor Skipper LCD podrá crear grupos y centralizaciones dentro de su hogar. Podrá agrupar por habitaciones, pisos, fachadas, oficinas, etc. dándole nombres personalizados a cada uno de ellos, lo que nos facilitará el accionamiento centralizado de todos ellos.

### Escenarios

Otra característica importante del emisor es la posibilidad de crear escenarios. Esto nos permite, dependiendo de la situación, crear el ambiente adecuado con sólo apretar un botón (por ejemplo: (1)'Noche', las persianas bajan, los toldos se recogen; (2)'Verano', las persianas suben, los toldos activan la función automática ...).

### Programación horaria

A las funciones anteriores se les une la posibilidad de poder accionar todas ellas de una forma automática, a una hora predeterminada o a varias a lo largo del día, para simular presencia en el hogar. Prevalciendo siempre la decisión del usuario que los podrá activar de manera automática o manual.

### Función solar

Para las instalaciones en las que estén presentes los automatismos WindTec Lux (sol-viento) también se nos permite activar o desactivar la función solar de forma discriminada sobre actuadores individuales, grupos o escenarios.

Baterías tipo AAA, dotando al emisor de una gran autonomía y una gran facilidad a la hora de encontrar y sustituir las pilas.

### VERSIONES

Código	Modelo*	Funciones
A530035L	Skipper LCD	Blanco
A530041L	Skipper LCD	Negro

\*Incluye soporte a pared

### CARACTERÍSTICAS

Alimentación	2,4V - 3V dc
Consumo en Stand-by	30 µA
Tipo de baterías	2 x LR03 (AAA)
Frecuencia de transmisión	433,92 MHz
Modulación	AM/ASK
Codificación	Rolling code
Alcance en espacio abierto	100 - 150 m
Temperatura de funcionamiento	-10 °C +50 °C
Dimensiones (mm)	140 x 45 x 25
Peso	100 g

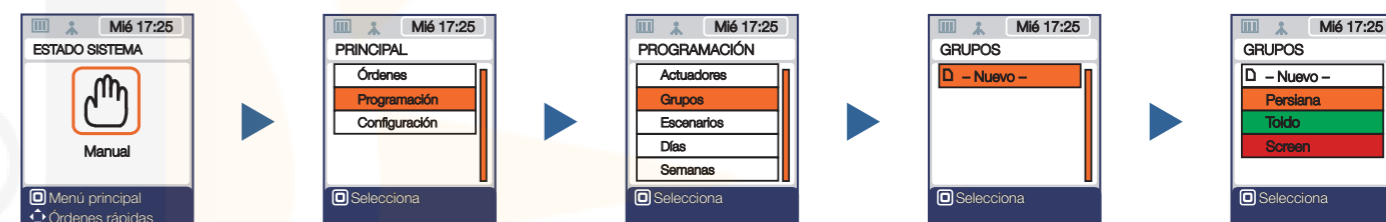
## Ejemplo de las funciones

### Grupos

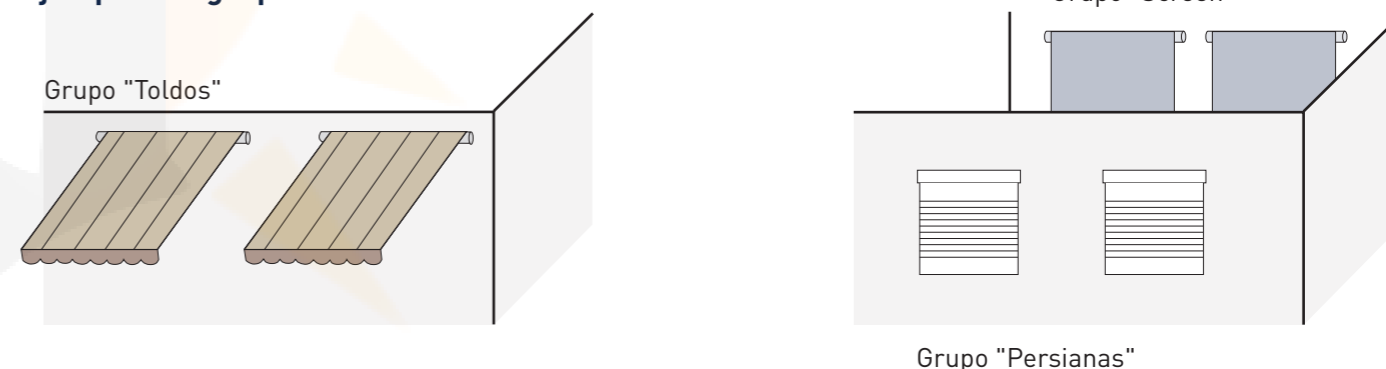
Un grupo es un conjunto de actuadores. Sirve para globalizar funciones de un modo cómodo y rápido, para realizar la gestión de una forma más rápida e intuitiva.

Los actuadores pueden agruparse como nosotros se lo indiquemos. Por tipo de actuador (grupo persianas, toldos, estores, ...), por plantas (1a Planta, 2a Planta, ...), por habitaciones (Comedor, Salón, Dormitorio, ...), etc.

### Podemos crear hasta 16 grupos



### Ejemplos de grupos



### Escenarios

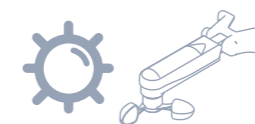
Un escenario es la función que nos permite gestionar uno o varios actuadores o grupos que hayamos creado en la vivienda. Con esta función podemos predeterminar qué funciones realizará cada actuador o grupo al activar el escenario correspondiente. Con el emisor Skipper LCD podemos crear hasta 10 escenarios diferentes.

### Ejemplos de escenarios



#### Escenario noche

Baja el grupo "persianas"  
Sube el grupo "toldos"  
Baja el grupo "estores"



#### Escenario Verano

Sube el grupo "persianas"  
El grupo "toldos" funciona automáticamente  
Grupo "estores" a su posición intermedia ideal

# SKIPPER SENSO

Emisores serie SKIPPER

Diseño ergonómico  
Simplicidad de uso  
Programación fácil e intuitiva



Visualización Pantalla LCD RGB 1,8"  
Dispositivo de accionamiento Tipo joystick



SKIPPER SENSO  
TU AMBIENTE PREFERIDO



Emisor monocanal con sensor Luz y Temperatura para interior.

Pantalla LCD RGB 1,8".

Skipper Senso nos permite mantener en el interior de una estancia unos valores de luz y temperatura deseados, accionando automáticamente persianas y screen en función de los valores establecidos previamente.

En verano regula la posición de apertura/cierre de persianas y screen de modo que se evitan los rayos solares, mientras que en invierno aprovecha al máximo los rayos solares para mantener la temperatura de la estancia de forma natural.

Fácil e intuitivo de manejar: es suficiente establecer en el emisor los niveles de luz y temperatura deseados y posicionar el emisor en el lugar adecuado a través del soporte a pared.

La pantalla LCD a color nos permite una visualización gráfica e intuitiva de las acciones.



## VERSIONES

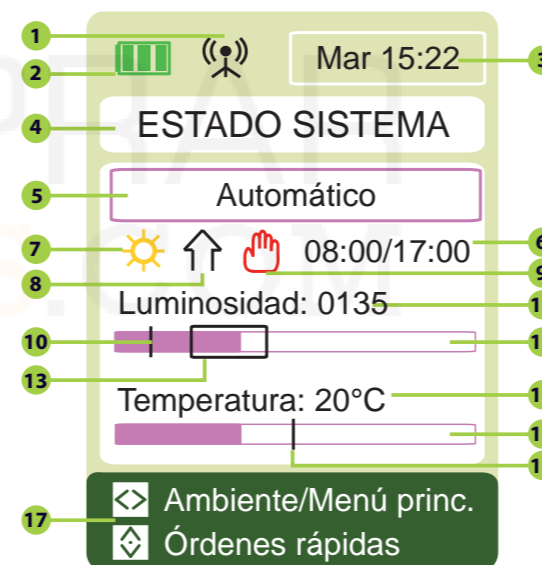
Código	Modelo*	Funciones
A530063L	Skipper Senso	Blanco

\*Incluye soporte a pared

## CARACTERÍSTICAS

Alimentación	2,4V - 3V dc
Consumo en Stand-by	30 µA
Tipo de baterías	2 x LR03 (AAA)
Frecuencia de transmisión	433,92 MHz
Modulación	AM/ASK
Codificación	Rolling code
Alcance en espacio abierto	100 - 150 m
Temperatura de funcionamiento	-10 °C +50 °C
Dimensiones (mm)	140 x 45 x 25
Peso	100 g

## LEYENDA ESTADO DEL SISTEMA



1. Señal de orden de transmisión
2. Nivel de batería del emisor
3. Día y hora
4. Nombre de la pantalla
5. Modalidad de funcionamiento activa
6. Franja horaria de intervención (aparece sólo si está habilitada)
7. Opción estacional activa: verano/invierno
8. Última orden enviada
9. Deshabilitación momentánea de la función automática
10. Nivel actual de luminosidad
11. Lectura en tiempo real del valor luminosidad
12. Barra de intensidad luminosa
13. Intervalo de tolerancia luminosa
14. Lectura en tiempo real de la temperatura
15. Barra temperatura
16. Valor Intervención parámetro temperatura
17. Menú de navegación



# WINDTEC

## Controles Climáticos

### El poder de controlar el clima



#### Radio integrada (sólo WindTec y WindTec Lux)

Sin cableados entre motor y automatismo.

#### Control climático sol y viento (sólo WindTec Lux)

El toldo funcionará automáticamente, y estará protegido frente al viento.

#### Compatibles con todas las series

Línea de controles climáticos compatibles con todas las series de motor (ver Tabla Compatibilidades en la página 98-99).

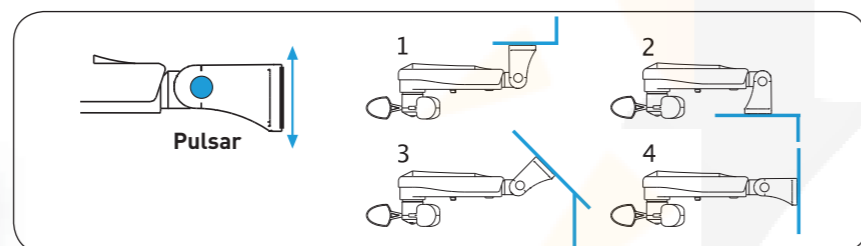
#### Fiabilidad y seguridad

La codificación de altas prestaciones Rolling Code evita interferencias adversas, al trabajar con un ancho de banda reducido.

#### Práctico

Soporte regulable para el anclaje en superficies con cualquier inclinación.

#### MODOS DE FIJACIÓN



#### VERSIONES

Código	Modelo	Funciones
A520007	WindTec	Sensor viento
A520008	WindTec Lux	Sensor sol y viento
A520010	WindTec SC	Sensor viento

Código	Modelo	Contenido
A540006	Kit Viento RX	WindTec SC/TDS Gold/Skipper
A540007	Kit Viento	WindTec SC/TDS Silver

#### CARACTERÍSTICAS

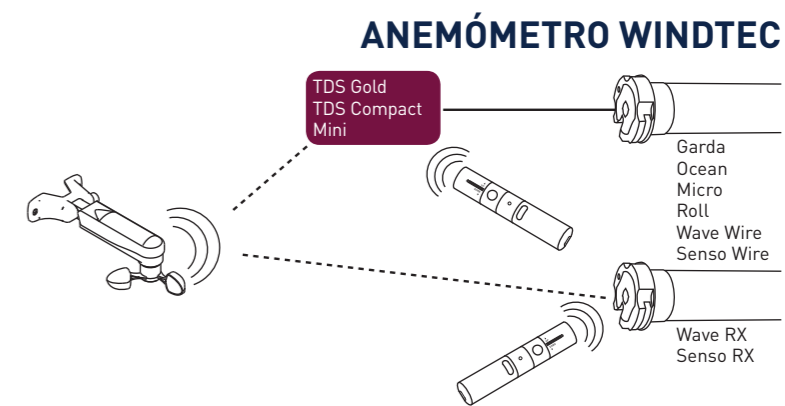
	WindTec Lux	WindTec SC	WindTec SC
Alimentación (V/Hz)	230/50	230/50	-
Frecuencia radio (MHz)	433,92	433,92	-
Regulación sensor viento (km/h)	7,5-45	7,5-45	-
Regulación sensor luz (klux)	2,5-100	-	-
Dimensiones (mm)	300x140x95		
Grado de protección	IP33	IP33	IP33
Peso (g)	365	365	300

# WINDTEC



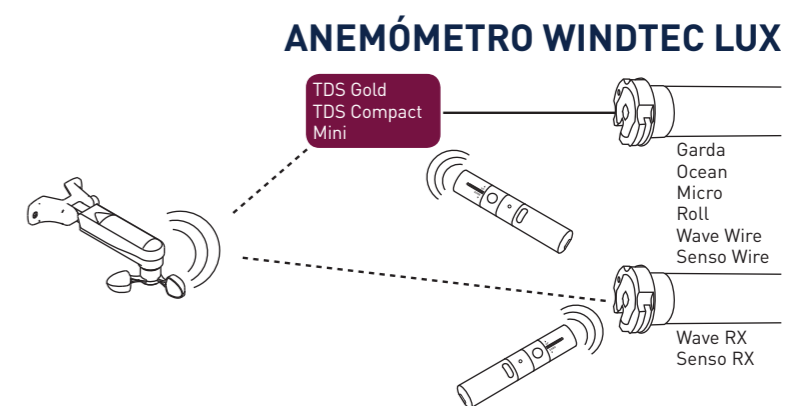
#### A520007

- Control climático viento.
- Comunicación radio entre el motor y el automatismo.
- Regulación del viento directamente en la central.
- Compatible con la serie de motores Wave RX, Senso RX y los receptores radio TDS Gold (A510020), TDS Compact (A510038) y Mini (A510036).



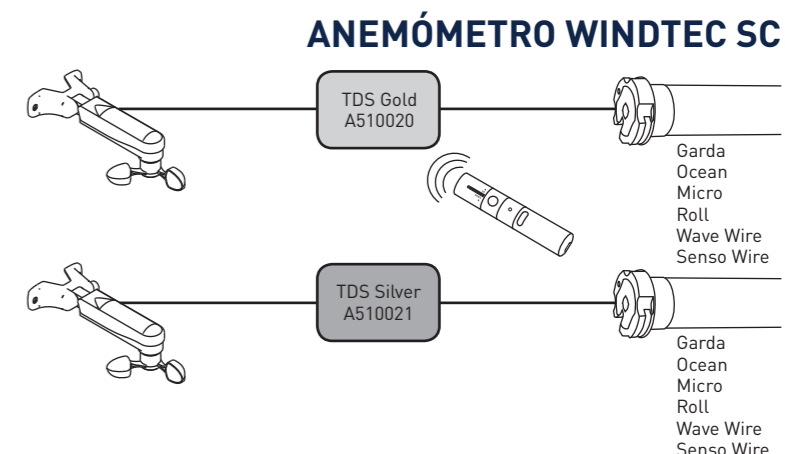
#### A520008

- Control climático sol y viento.
- Comunicación radio entre el motor y el automatismo.
- Regulación del sol y del viento directamente en la central.
- Compatible con la serie de motores Wave RX, Senso RX y los receptores radio TDS Gold (A510020), TDS Compact (A510038) y Mini (A510036).



#### A520010

- Control climático viento.
- Conexión cableada mediante 2 hilos.
- Regulación de la alarma de viento mediante el emisor.
- Compatible con el receptor radio TDS Gold y el receptor TDS Silver.



# MISTRAL

## Sensor viento vibración



A520012

### MISTRAL

Central de viento por vibración, protege el toldo a través de la detección del movimiento del toldo originado por el viento.

Compatible con la serie de motores Wave RX y Senso RX y receptores externos para toldo.

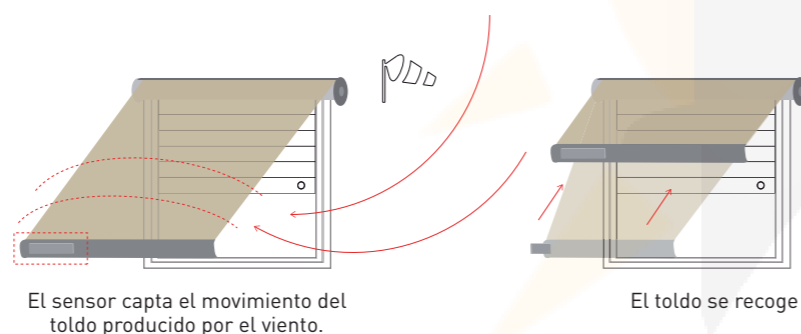
Wireless: sin cableados entre motor y automatismo.

Se instala en la barra de carga del toldo.

Dimensiones reducidas (140x38x26 mm).



### ESQUEMA DE FUNCIONAMIENTO



### VERSIONES

Código	Modelo	Funciones
A520012	Mistral	Sensor viento

### CARACTERÍSTICAS

Alimentación	2,4 V-3V DC
Tipo de baterías	2xLR03 (AAA)
Frecuencia de transmisión	433,92 MHz
Modulación	AM/ASK
Codificación	Rolling Code
Potencia RF irradiada (ERP)	2 mW
Temperatura de funcionamiento	-10 °C +50 °C
Dimensiones (mm)	140 x 38 x 26 mm
Peso (g)	100
Grado de protección	IP44

# SENSOR LLUVIA



A520017

### GOCCIA sensor lluvia wired

#### CARACTERÍSTICAS

Alimentación	12V dc
Carga máxima aplicable al relé	1A
Temperatura de funcionamiento	-10°C +90°C
Dimensiones (excluido cableado)	120 x 60 x 20 mm
Peso	200 g

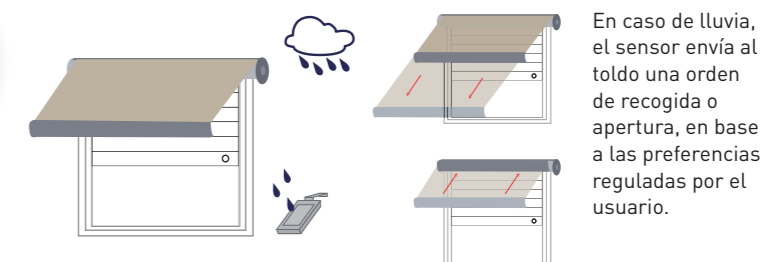


A520016

### RUGIADA sensor lluvia CRC

Sensor lluvia conectado a un emisor domótico CRC. Posibilidad de modificar la respuesta ante una alarma por lluvia en base a las propias exigencias de la instalación (apertura o cierre del toldo). Instalación sencilla a través del emisor.

### ESQUEMA DE FUNCIONAMIENTO



### CARACTERÍSTICAS

Alimentación	230 V ac
Consumo	2 W
Frecuencia de transmisión	433,92 MHz
Codificación	Rolling code
Modulación	AM/ASK
Alcance radio	10-15 m

#### Electrónica

Temperatura de funcionamiento	-10°C +55°C
Peso	300 g

#### Elemento sensible

Temperatura de funcionamiento	-10°C +90°C
Dimensiones (excluido cableado)	120 x 60 x 20 mm
Peso	200 g

#### Conector plástico

Grado de protección	IP44
Dimensiones (excluido cableado)	80 x 80 x 40 mm

# DOMI

## Sistema domótico Wi-Fi



**DOMI** es una centralita domótica destinada al control directo de motores tubulares vía radio Cherubini y -mediante equipos electrónicos Cherubini- de distintos productos destinados principalmente al uso doméstico, como luces, cargas de potencia, venecianas, etc.

La interfaz Wi-Fi permite utilizar DOMI mediante las modernas tecnologías implementadas en los Smartphones y en las tablets por medio de una App disponible gratuitamente para productos Android e iOS en las respectivas tiendas.

**DOMI** permite gestionar hasta 50 actuadores de distinto tipo (motores, luces, etc.) y crear hasta 20 grupos de actuadores. Además, es posible configurar hasta 20 escenarios diferentes, que pueden introducirse en 20 planificaciones.

**DOMI** es fácil de usar y está configurado de fábrica para poder ser utilizado de inmediato: la posibilidad de trabajar con distintos modos de red, como AP Mode y Client Mode, lo convierten en un producto versátil incluso para personas con pocos conocimientos informáticos.



# DOMI



### CARACTERÍSTICAS

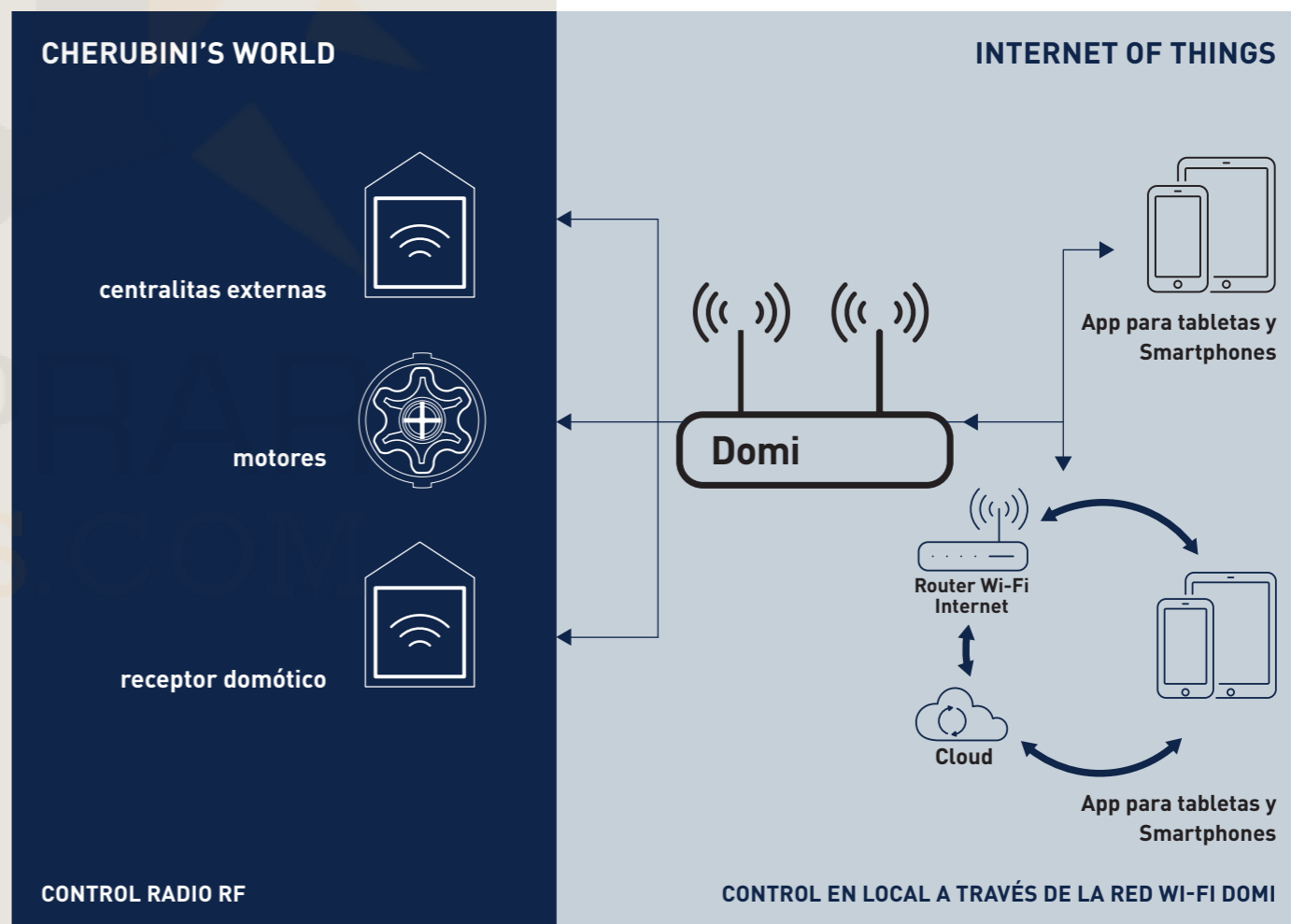
Alimentación	110 - 230 V ac
Consumo	0,75 W
Frecuencia de transmisión	433,92 MHz y 2,4 GHz
Codificación	Rolling code
Alcance en espacio abierto	150 m
Temperatura de funcionamiento	-10 °C +55 °C
Dimensiones (antenas excluidas)	135x105x35 mm
Peso con antenas (excluido cableado)	330 g

### VERSIONES

Código	Modelo
A510044	Domi

- En la configuración más sencilla (funcionamiento independiente), Domi crea su propia red Wi-Fi a la que se conecta el dispositivo. No se requieren cableados, router ni otras conexiones. Para el control remoto, es necesario conectarlo a la red Wi-Fi de casa con acceso a Internet.
- Se pueden controlar todos los motores dotados de radio integrada (Tronic RX, Wave RX, Senso RX, Plug&Play Short RX, Clima RX, Clima Plus RX) y las centralitas receptoras (TDS Gold, TDS Compact, RX Domótico, MiRoll, Mini, Oriens, OPTime).
- Se pueden ejecutar órdenes inmediatas individuales o de grupo y configurar escenarios temporizados con programación diaria o semanal.
- Gracias al asistente de configuración de la App, no se necesitan conocimientos de conexión avanzados.

### ESQUEMA DE FUNCIONAMIENTO DE DOMI



# MAGO

## La Domótica Bluetooth



### APP MAGO EL SMARTPHONE COMUNICA CON TU CASA

Con MAGO tus persianas, toldos, venecianas y screen se convierten en Bluetooth.

La instalación es simple: basta sustituir el interruptor por MAGO.

Su aplicación está prevista ya sea sobre nueva construcción que en reformas en una instalación con motores de accionamiento cableado.

Es el usuario final, una vez descargada la aplicación en el Smartphone, quien instala el sistema en autonomía, sin la intervención del instalador.

Con el sistema MAGO puedes:

- **Actuar** sobre el módulo Bluetooth conectado al actuador, usando el Smartphone como emisor.
- **Programar** los movimientos de persianas y toldos, el encendido de luces y electrodomésticos, el encendido de la caldera, en completa autonomía y sin asistencia técnica.
- **Personalizar** la App, creando grupos, escenas y ambientes, de modo que responda mejor a tus exigencias.
- **Accionar** los actuadores con el Smartphone también remotamente a través del acumulador.
- **Aumentar** el alcance de las órdenes en la instalación gracias a la comunicación entre los dispositivos MAGO conectados.

Disponible para los sistemas operativos móviles iOS y Android.



# MAGO

## La Domótica Bluetooth



### SISTEMA DE CONTROL MAGO

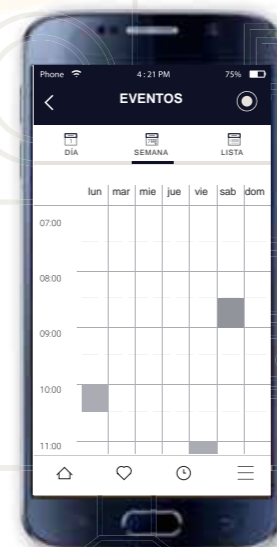
La App reconoce los objetos conectados al sistema y los controla.

#### MAGO interruptor y MAGO centralita:

Movimiento de persianas, persianas con lamas orientables, screen, venecianas y toldos.

#### A través de los accesorios MAGO específicos, encendido y apagado de:

- Iluminación y regulación dimmer LED
- Caldera
- Electrodomésticos
- Aire acondicionado



### PROGRAMACIÓN AGENDA

Sea actuadores individuales que escenarios, éstos pueden ser accionados directamente, o a través de la programación de la agenda en la App.



### FUNCIONES PROGRAMABLES

El Smartphone es el sistema Domótico de tu casa.

La App puede ser personalizada por el usuario para unir los objetos individuales en grupos.

#### Tipos de grupos:

- **Grupos homogéneos de objetos:** persianas, toldos, luces.
- **Ambientes:** comedor, cocina, dormitorio.
- **Escenarios:** es posible crear ambientes a través del accionamiento programado de los objetos. Los escenarios podrán ser activados de forma automática, a través de la agenda, o manualmente.



## UNA RED INTELIGENTE PARA TU CASA

El sistema MAGO está compuesto por diversos elementos con funciones específicas. Cada dispositivo Bluetooth repite las órdenes de los demás actuadores y ejecuta aquellas a él destinadas.

**A510046**



### MAGO Interruptor

Pulsador de pared adecuado para manejar motores de cableado estándar. Puede ser utilizado para persianas, toldos, screen y venecianas.

**A510051**



### MAGO Centralita

Centralita empotrable adecuada para manejar motores con cableado estándar y no estándar. Puede ser utilizado para persianas, toldos, screen, venecianas y persianas de lamas orientables. Posibilidad de conexión a un pulsador externo.

**A510048**



### MAGO Actuador

Actuador On/Off indicado para encendido y apagado de luces, calderas, aire acondicionado y electrodomésticos. Posibilidad de conexión a un pulsador externo.

**A510047**



### MAGO Dimmer

Dispositivo a baja tensión, acciona 2 tiras de LED a 12 o 24 V. Posibilidad de conexión a un pulsador externo.



**A510049**



### MAGO Concentrador

Sensor temperatura-humedad y puerto de enlace para internet. A través de la conexión a internet (Wi-Fi o tarjeta SIM) puedes accionar toda la red MAGO también remotamente. Detecta la temperatura y el grado de humedad de la casa, activando, en base a estos datos, automatizaciones ligadas a la calefacción y al aire acondicionado.

## DISPOSITIVOS MAGO

Código	Modelo
A510046	MAGO Interruptor
A510051	MAGO Centralita
A510048	MAGO Actuador
A510047	MAGO Dimmer
A510049	MAGO Concentrador

## CARACTERÍSTICAS

	MAGO Interruptor A510046	MAGO Centralita A510051	MAGO Actuador A510048	MAGO Dimmer A510047	MAGO Concentrador A510049
Alimentación	110-230V ac	110-230V ac	110-230V ac	12-24V dc	5V dc
Potencia máx motor	500 W	500 W	--	--	--
Potencia máx. carga	--	--	2 x 500 W resistiva	2 x 60 W (12V) 2 x 120 W (24V)	--
Frecuencia de transmisión	2,4 GHz	2,4 GHz	2,4 GHz	2,4 GHz	2,4 GHz 900-1800 MHz
Codificación	Bluetooth 4	Bluetooth 4	Bluetooth 4	Bluetooth 4	Bluetooth 4 / Wi-Fi / GPRS
Temperatura de funcionamiento	-10 °C +55 °C	-10 °C +55 °C	-10 °C +55 °C	-10 °C +55 °C	-10 °C +55 °C
Dimensiones (mm)	76 x 76 x 28	47 x 47 x 22	47 x 47 x 22	47 x 47 x 22	134 x 98 x 20
Peso	62 g	30 g	30 g	30 g	121 g
Grado de protección	IP20	IP20	IP20	IP20	IP20

# RECEPTORES DOMÓTICOS



A510031 Power One



A510032 Duo  
A510033 Duo BT



A510042 Power One 2C



A510043 Power One 2M

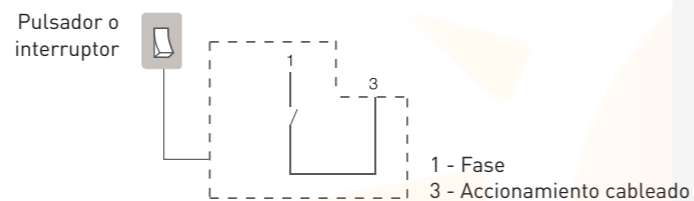
El receptor domótico Power One permite accionar, mediante un emisor Cherubini, equipos eléctricos de baja y media potencia, alimentados a tensión de red (como lámparas incandescentes, etc.).

El receptor Duo BT, por el contrario permite accionar las entradas a baja tensión de centrales y automatizaciones domóticas en general, sustituyendo o trabajando junto a los controles usuales de interruptor o pulsador.

Los receptores domóticos Power One 2C y 2M permiten el accionamiento de aparatos eléctricos de elevada potencia, como lámparas halógenas y calefactores infrarrojos.

Adaptados para el accionamiento de cargas especiales como fuentes de alimentación para LED, tubos fluorescentes y tubos compactos.

## ESQUEMA CONEXIÓN ACCIONAMIENTO CABLEADO (opcional)



## VERSIONES

Código	Modelo	Funciones
A510031	Power One	Equipos de media potencia
A510042	Power One 2C	Aparatos eléctricos de potencia elevada - cableado
A510043	Power One 2M	Aparatos eléctricos de potencia elevada - con conectores
A510032	Duo	Equipos de baja potencia
A510033	Duo BT	Instalaciones domóticas de baja tensión

## CARACTERÍSTICAS

	A510031 Power One	A510032 Duo	A510033 Duo BT
Alimentación	220 V ac	220 V ac	12/24 V ac/dc
Potencia máxima de carga a 220 V ac	1000 W resistiva	2x500 W resistiva	2x500 W
Temperatura de funcionamiento	-10 °C +50 °C	-10 °C +50 °C	-10 °C +50 °C
Dimensiones	40 x 40 x 20 mm		
Grado de protección	IP44	IP44	IP44
Frecuencia radio	433,92 MHz	433,92 MHz	433,92 MHz

### A510042 Power One 2C A510043 Power One 2M

Alimentación	220 V ac
Potencia máxima de carga a 220 V ac	2000W lámparas halógenas, calefactores 500W lámparas LED/fluorescentes
Temperatura de funcionamiento	-10 °C +50 °C
Dimensiones	120 x 35 x 20 mm
Grado de protección	IP44
Frecuencia radio	433,92 MHz

## POWER ONE A510031

Permite el manejo de una carga de media potencia (iluminación).

- Entrada para accionamiento por pulsador o interruptor.
- Salida estable o temporizada.

- 1- Marrón - Fase
- 2- Azul - Neutro
- 3- Blanco - Accionamiento cableado (opcional)
- 5- Negro - Salida 1
- 6- Negro - Común

## POWER ONE 2C - 2M A510042 - A510043

Ideal para el accionamiento de aparatos eléctricos de potencia elevada con picos de tensión (lámparas halógenas, calefactores infrarrojos).

- Entrada para accionamiento por pulsador o interruptor.
- Salida estable o temporizada.

- LADO ALIMENTACIÓN
- N - Azul - Neutro
- L1 - Marrón - Fase
- L2 - Blanco - Accionamiento cableado (opcional)
- PE - Amarillo / Verde - Tierra
- LADO CARGA
- N - Azul - Neutro carga
- M1 - Marrón - Fase carga
- PE - Amarillo / Verde - Tierra

## DUO A510032

Permite el manejo de dos cargas independientes, o una carga desviada a baja potencia (ej: bombillas de iluminación).

- Entrada para accionamiento por pulsador o interruptor.
- Salidas estables o temporizadas.

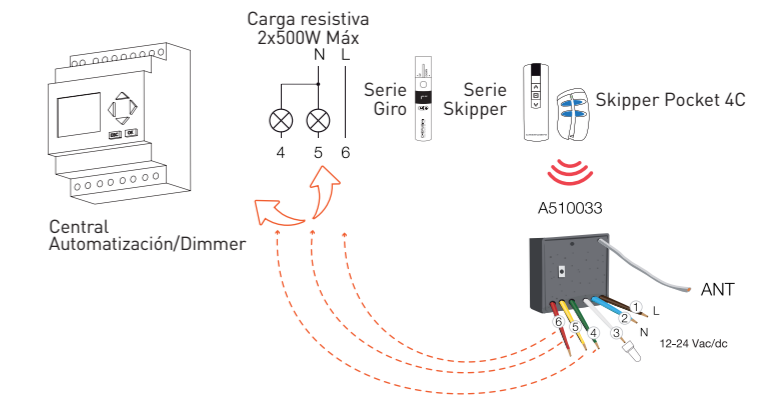
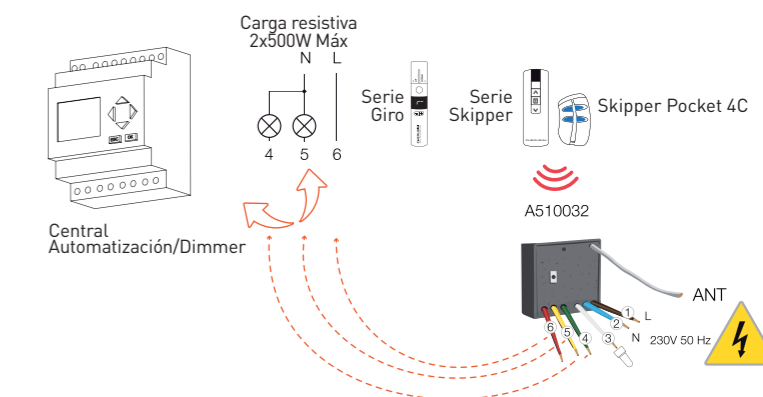
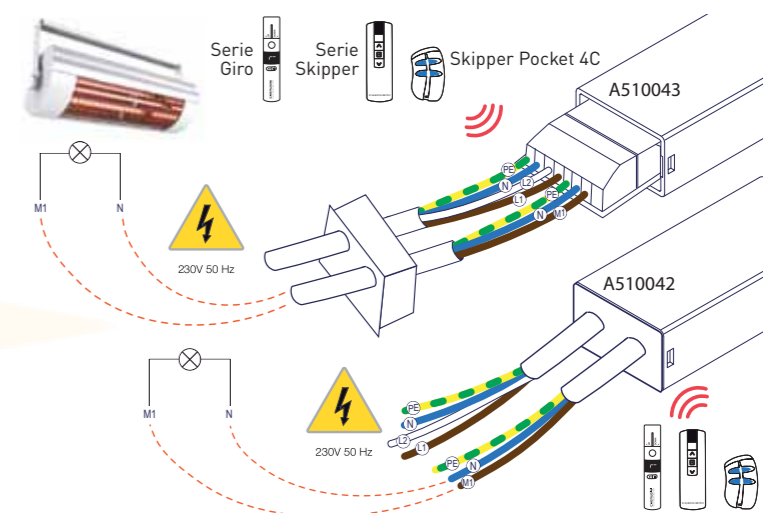
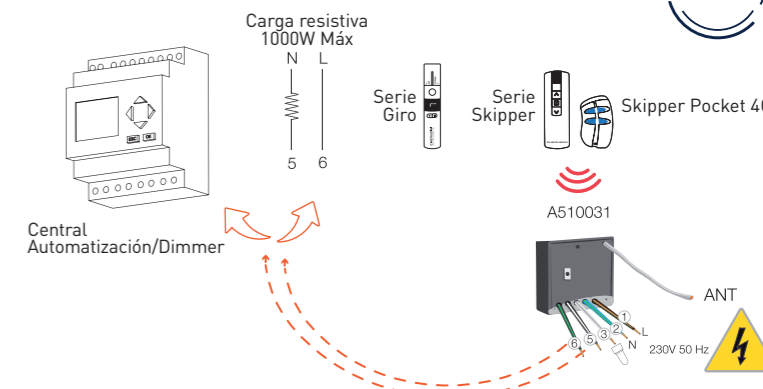
- 1 - Marrón - Fase
- 2 - Azul - Neutro
- 3 - Blanco - Accionamiento cableado (opcional)
- 4 - Verde - Salida 2
- 5 - Amarillo - Salida 1
- 6 - Rojo - Común

## DUO BT A510033

Para centralitas e instalaciones domóticas en baja tensión. Permite el manejo de dos cargas independientes, o una carga desviada a baja potencia (ej: bombillas de iluminación).

- Entrada para accionamiento por pulsador o interruptor.
- Salidas estables o temporizadas.

- 1 - Marrón - Alimentación +
- 2 - Azul - Alimentación -
- 3 - Blanco - Accionamiento cableado (opcional)
- 4 - Verde - Salida 2
- 5 - Amarillo - Salida 1
- 6 - Rojo - Común



# MÓDULO BUS

## Módulos de accionamiento centralizado

A510023 Blue Bus

A510024 Blue Bus RX

A510025 Blue Bus TDS

A510026 Blue Bus TDS RX



### Centralización mediante Bus

Permite el accionamiento y la centralización de varios motores. Permite el accionamiento individual y general de una instalación, mediante seriales en baja tensión, a través de una línea Bus.

### Versatilidad

Compatible con toda la serie de motores Cherubini, sea mecánico que electrónico.

### Múltiples aplicaciones

Aplicable a sistemas mixtos  
Blue Bus / Blue Bus RX: persiana estándar, persiana orientable, cortina enrollable,...  
Blue Bus TDS / Blue Bus TDS RX: toldos, persiana estándar, cortina enrollable,...

### Múltiples modalidades de funcionamiento

#### Modalidad paralelo:

Tras una señal centralizada todos los actuadores realizarán el movimiento de manera simultánea.

#### Modalidad secuencial:

Los actuadores responden de manera secuencial ante una señal centralizada.

### Seguridad (Blue Bus / Blue Bus RX)

El módulo presenta una entrada para elementos de seguridad (tipo alarma de incendios).

### Controles climáticos (Blue Bus TDS / Blue Bus TDS RX)

El módulo está dotado de una entrada para sensores climáticos Cherubini: anemómetro WindTec SC y sensor lluvia Goccia (Blue Bus TDS y Blue Bus TDS RX), anemómetros WindTec y WindTec Lux, sensor viento Mistral y sensor lluvia Rugiada (sólo Blue Bus TDS RX).

### Conexión opcional

Posibilidad de conectar un inversor pulsador para el accionamiento local y centralizado.

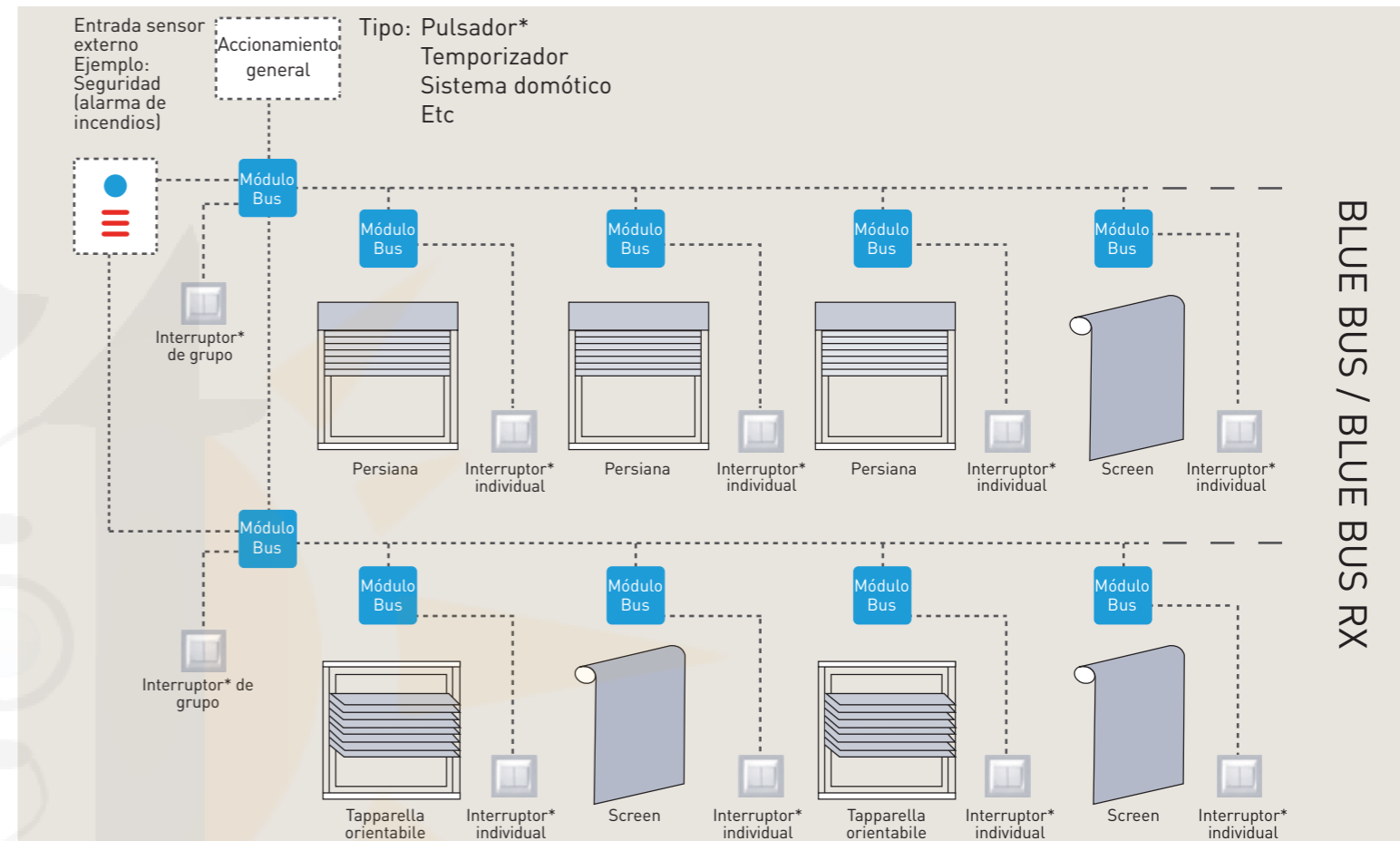
### VERSIONES

Código	Modelo	Funciones
A510023	Blue Bus	Módulo Bus
A510024	Blue Bus RX	Módulo Bus con receptor radio integrado
A510025	Blue Bus TDS	Módulo Bus para toldo
A510026	Blue Bus TDS RX	Módulo Bus para toldo con receptor radio integrado

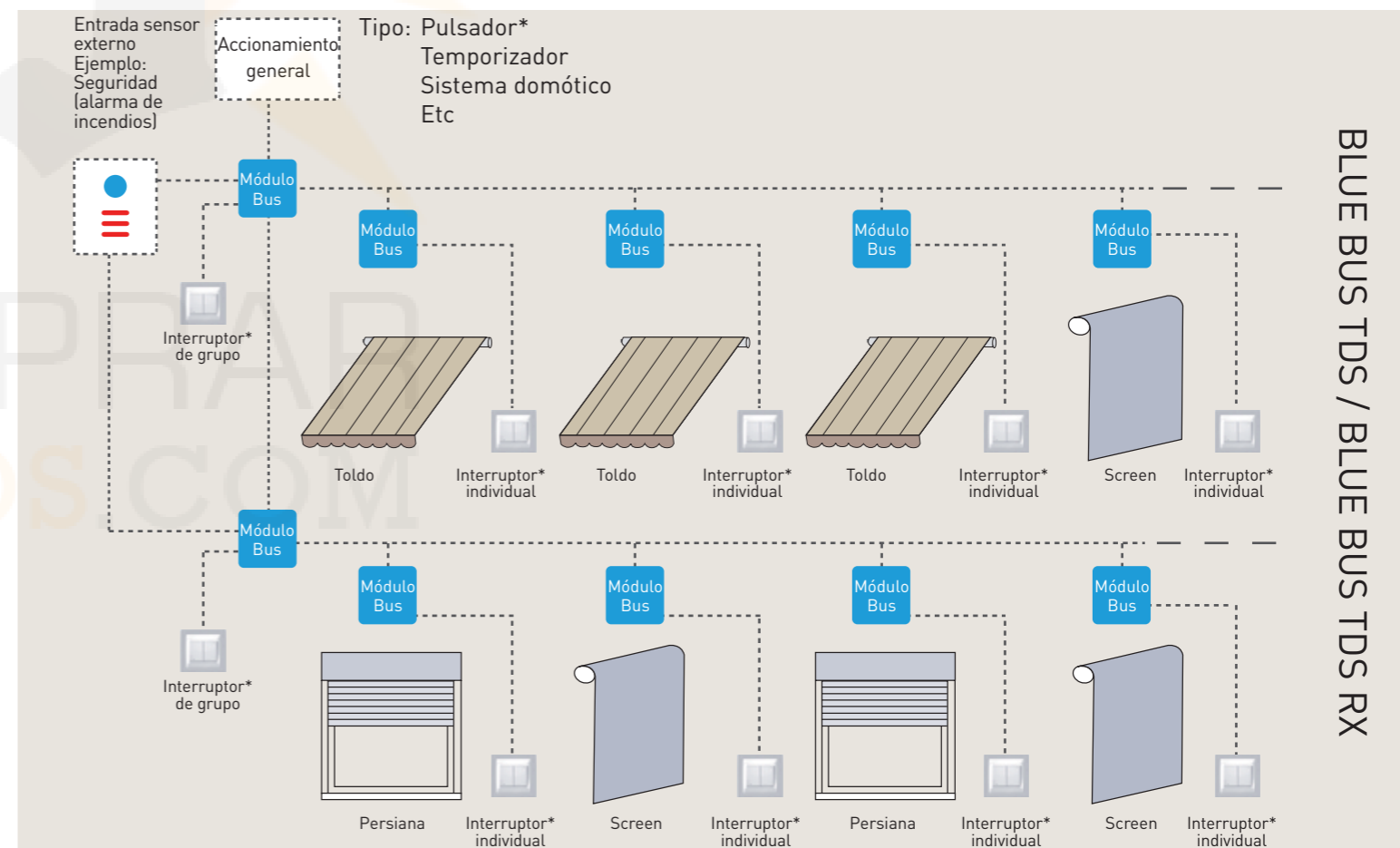
### CARACTERÍSTICAS

	Blue Bus Blue Bus TDS	Blue Bus RX Blue Bus TDS RX
Alimentación	110 V - 230 V ac	110 V - 230 V ac
Consumo	2 W	2 W
Potencia máx motor	500 W	500 W
Temperatura de funcionamiento	-10 °C +55 °C	-10 °C +55 °C
Peso	300 g	300 g
Dimensiones	80x80x45 mm	80x80x45 mm
Grado de protección	IP44	IP44
Frecuencia radio	-	433,92 MHz
Codificación	-	Rolling Code
Modulación	-	AM/ASK
Núm. máx de emisores	-	15

### ESQUEMA DE INSTALACIÓN



BLUE BUS / BLUE BUS RX



BLUE BUS TDS / BLUE BUS TDS RX

\*Es preferible utilizar un inversor de contactos inestables (inversor pulsador).

# MÓDULO DE AMPLIACIÓN



## A510008

Permite la agrupación de 2 motores con posibilidad de accionamiento individual y general.  
Posibilidad de interconexión entre módulos.



# EMISOR DOMÓTICO



## A530065

- Interfaz domótico que permite adaptar todos los sistemas radio Cherubini a la domótica del hogar.
- Compatible con todos los sistemas radio Cherubini: motores Wave RX, Tronic RX, Senso RX, Plug&Play Short RX, Clima RX, Clima Plus RX, Receptores TDS Gold, TDS Compact, OPTime, Compact Roll, Mini, Tándem.
- La codificación de altas prestaciones Rolling Code evita interferencias adversas, al trabajar con un ancho de banda reducido.

### Modalidad de funcionamiento

El emisor domótico puede operar en dos modalidades distintas:  
**MODALIDAD NORMAL:** Indicado para conexiones a una centralita domótica.

Las acciones son:

**Subida:** Contacto mantenido mayor de un segundo entre subida y común.

**Bajada:** Contacto mantenido mayor de un segundo entre bajada y común.

**Stop:** Ningún contacto entre subida/bajada y común.

**Entrada en basculación / orientación** (sólo motores Clima RX, Clima Plus RX): Contactos mantenidos por más de un segundo entre subida, bajada y común.

**Nota: la emisión de la acción se realiza una vez que el contacto está mantenido estable durante 1 s.**

**MODALIDAD AVANZADA:** Indicada para conexiones directas a inversores de pared, preferiblemente de tipo inestable.

Las acciones son:

**Subida:** Contacto entre subida y común.

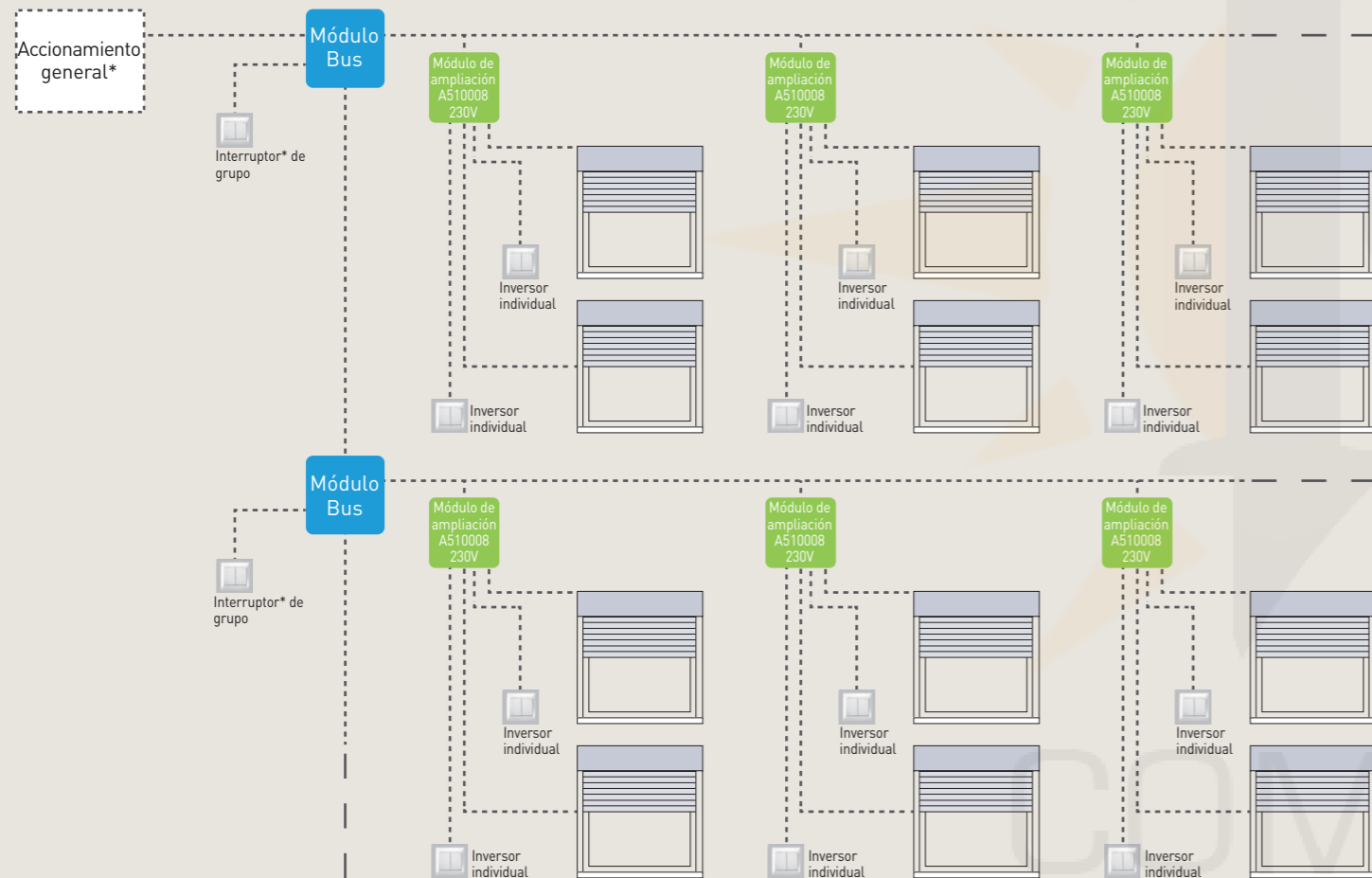
**Bajada:** Contacto entre bajada y común.

**Stop:** Nuevo contacto en la dirección de partida.

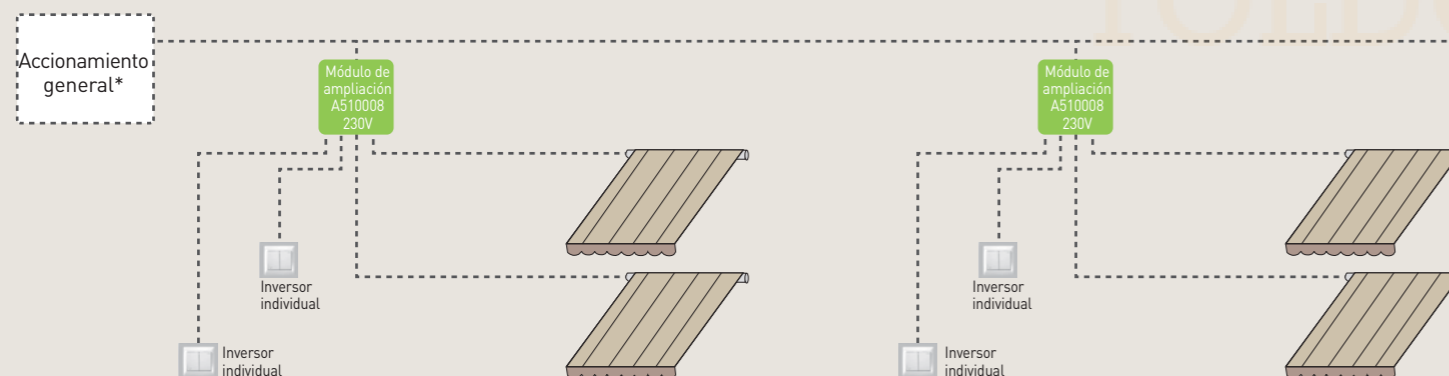
**Entrada en basculación / orientación** (sólo motores Clima RX, Clima Plus RX): Secuencia rápida de contactos subida y bajada no superiores a 0,5 segundos con el común.

**Nota para ambas modalidades: la transmisión radio de cada acción es repetida tres veces, distanciadas por pocos segundos, en el caso que la recepción sea alterada.**

## EJEMPLO DE CENTRALIZACIÓN SECUENCIAL CON MÓDULOS BUS Y MÓDULOS DE AMPLIACIÓN



## EJEMPLO DE CENTRALIZACIÓN CON MÓDULOS DE AMPLIACIÓN

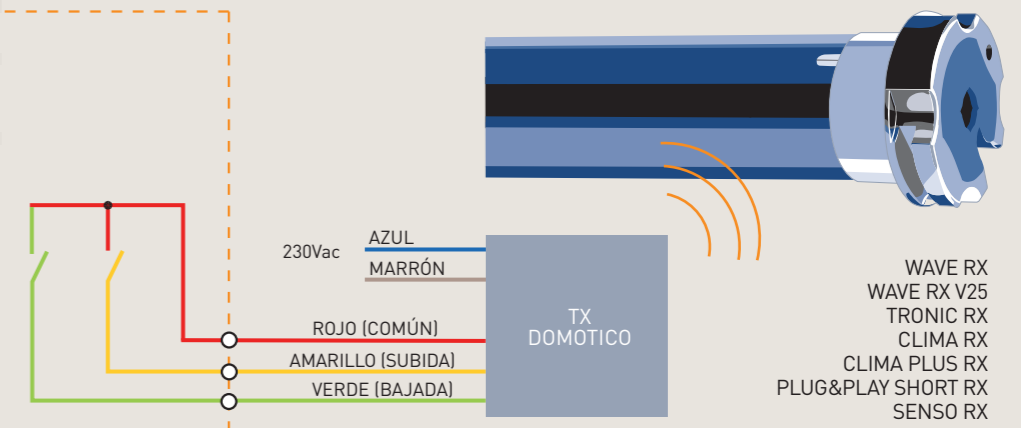


### CARACTERÍSTICAS

Alimentación	230 V ac
Consumo	1,5 W
Frecuencia de transmisión	433,92 MHz
Codificación	Rolling code
Modulación	AM/ASK
Alcance en espacio abierto	150 m
Temperatura de funcionamiento	-10 °C +55 °C
Dimensiones (excluido el cableado)	40x40x20 mm
Peso	80 g

## ESQUEMA DE CONEXIÓN EN MODALIDAD AVANZADA

- CENTRAL DOMÓTICA
- INVERSOR SUBIDA/BAJADA



EL EMISOR DOMÓTICO ESTÁ PRE-PROGRAMADO DE FÁBRICA PARA FUNCIONAR EN MODALIDAD NORMAL.

\*Para el accionamiento general y para el módulo Blue Bus es preferible utilizar un inversor de tipo inestable.



# RECEPTORES para toldo



A510038

## TDS COMPACT Receptor con receptor radio

El receptor de nueva generación que confiere funciones avanzadas a los motores cableados, bien sea para motores con fin de carrera mecánico que para motores con fin de carrera electrónico.

### Funciones específicas:

- Detección de obstáculos durante la recogida.
- Detección de obstáculos tanto en subida como en bajada con regulación de la sensibilidad a tres niveles.
- Función de super-sensibilidad en la detección de obstáculos activable y regulable en tres niveles, ideal para cortina enrollable y mosquiteras.
- Primera posición intermedia programable desde el emisor.
- Segunda posición intermedia programable desde el emisor y accionada desde el sensor luz de la WindTec Lux.
- En los toldos tipo "cofre", posibilidad de regular el fin de carrera por presión.

### Conexión opcional:

- Posibilidad de instalar un inversor pulsador.
- Compatible con los sensores climáticos WindTec, WindTec Lux, con el sensor climático por vibración Mistral y con el sensor lluvia Rugiada.

### CARACTERÍSTICAS

Alimentación	230 V / 50 Hz
Potencia máx motor	600 W
Capacidad de memoria	15 emisores
Frecuencia radio	433,92 MHz
Temperatura de funcionamiento	-10 °C +70 °C
Dimensiones	120x35x20 mm
Grado de protección	IP55

A510021

## TDS SILVER receptor

- Receptor para toldo.
- Compatible con el sensor climático WindTec SC.
- Posibilidad de instalar un inversor pulsador.

### CARACTERÍSTICAS

Alimentación	230 V / 50 Hz
Potencia máx motor	500 W
Dimensiones	120x80x50 mm
Grado de protección	IP55
Temperatura de funcionamiento	-10 °C +55 °C

# RECEPTORES para toldo



A510020

## TDS GOLD Receptor con receptor radio

- Receptor de maniobras para toldo con receptor radio incorporado.
- Compatible con los sensores climáticos WindTec, WindTec Lux, WindTec SC, con el sensor climático por vibración Mistral y el sensor lluvia Rugiada.
- Posibilidad de instalar un inversor pulsador.
- Sistema de codificación de alta seguridad Rolling Code.

### CARACTERÍSTICAS

Alimentación	230 V / 50 Hz
Potencia máx motor	500 W
Capacidad de memoria	15 emisores
Frecuencia radio	433,92 MHz
Temperatura de funcionamiento	-10 °C +55 °C
Dimensiones	120x80x50 mm
Grado de protección	IP55

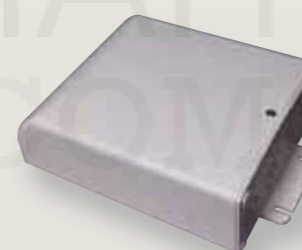
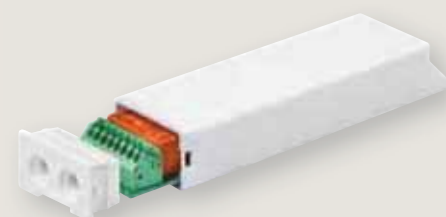
A510030

## TANDEM receptor para toldo

- Accionamiento de dos motores para persiana o toldo montados en el mismo eje de tracción.
- Entrada para inversor pulsador.
- Entrada para anemómetro WindTec SC.

### CARACTERÍSTICAS

Alimentación	230 V / 50 Hz
Potencia máx motor	2x600 W
Capacidad de memoria	7 emisores
Frecuencia radio	433,92 MHz
Temperatura de funcionamiento	-10 °C +55 °C
Dimensiones	115x135x50 mm
Grado de protección	IP54



# RECEPTORES para toldo y persiana



A510036

## MINI receptor para toldo y persiana

El receptor radio más pequeño de la gama Cherubini (40x40x20 mm).  
Puede ser instalada en una caja de empotrar universal.

- Entrada para inversor pulsador.
- Compatible con los sensores climáticos WindTec, WindTec Lux, con el sensor climático por vibración Mistral y con el sensor lluvia Rugiada.



### CARACTERÍSTICAS

Alimentación	230 V / 50 Hz
Potencia máx motor	300 W
Capacidad de memoria	15 emisores
Frecuencia radio	433,92 MHz
Temperatura de funcionamiento	-10 °C +55 °C
Dimensiones	40x40x20 mm
Grado de protección	IP44

A510045

## MIROLL receptor para persiana

- Tiempos de espera regulables en 3 niveles.
- Posibilidad de instalar un inversor pulsador.
- Puede ser instalada en una caja de empotrar universal.
- Sistema de codificación de alta seguridad Rolling Code.



### CARACTERÍSTICAS

Alimentación	230 V / 50 Hz
Consumo	2 W
Frecuencia radio	433,92 MHz
Codificación	Rolling code
Modulación	AM/ASK
Núm. máx de emisores	15
Potencia máx motor	300 W
Temperatura de funcionamiento	-10 °C +55 °C
Dimensiones	49x47x27 mm
Peso	75 g

# RECEPTORES para persiana



A510039 - A510040  
A510037

## OPTIME Y COMPACT ROLL receptores para persiana

OPTime y Compact Roll: los receptores de nueva generación que confieren funciones avanzadas a los motores cableados, bien sea para motores con fin de carrera mecánico que para motores con fin de carrera electrónico.

### Funciones específicas:

- Detección de obstáculos tanto en subida como en bajada.
- Detección de obstáculos tanto en subida como en bajada con regulación de la sensibilidad a tres niveles.
- Función de super-sensibilidad en la detección de obstáculos activable y regulable en tres niveles.
- Dos posiciones intermedias programables y manejables desde el emisor.
- En presencia de dispositivos de seguridad, posibilidad de regular los fines de carrera por presión.

### Conexión opcional:

Posibilidad de instalar un inversor pulsador.

El receptor OPTime está disponible también con conectores rápidos para los motores Roll Easy y Micro Easy.



A510039 OPTIME



A510040 OPTIME



A510037 COMPACT ROLL

### CARACTERÍSTICAS

#### OPTime A510039 - A510040

Alimentación	230 V / 50 Hz
Potencia máx motor	300 W
Capacidad de memoria	15 emisores
Frecuencia radio	433,92 MHz
Temperatura de funcionamiento	-10 °C +70 °C
Dimensiones	114x35x20 mm
Grado de protección	IP44

#### Compact Roll A510037

Alimentación	230 V / 50 Hz
Potencia máx motor	600 W
Capacidad de memoria	15 emisores
Frecuencia radio	433,92 MHz
Temperatura de funcionamiento	-10 °C +70 °C
Dimensiones	120x35x20 mm
Grado de protección	IP55

# ORIENS CRC

## Receptor para veneciana

A510034 - A510035



A510034



A510035



### ORIENS CRC receptor para veneciana

- Fácil regulación de la inclinación de las lamas.
- Modalidad accionamiento EU, US y la novedosa modalidad CHERUBINI que permite orientar las lamas y proceder con subida y bajada de un modo rápido e intuitivo.
- Posibilidad de programar una posición intermedia y una posición "Privacy".
- Sencillo de programar: todos los pasos son confirmados por el motor mediante pequeñas rotaciones.

#### Versátil

- Adaptable a todo tipo de motor para veneciana con fin de carrera mecánico y electrónico.
- Adaptable a todo tipo de variador con o sin tercera posición.

#### Compatibilidad:

- Compatible con todos los emisores Cherubini.
- Compatible con los sensores climáticos WindTec.

#### Conexión opcional:

- Entrada para inversor pulsador o interruptor.

A510034

Cable de alimentación con conector Hirschmann STAS 3.  
Cable motor con conector Hirschmann STAK 3.

A510035

Cable de alimentación y motor standard 4 hilos.

### CARACTERÍSTICAS

Alimentación	110 / 220 V ac
Potencia máx motor	600 W
Capacidad de memoria	15 emisores
Frecuencia radio	433,92 MHz
Temperatura de funcionamiento	-10 °C +70 °C
Dimensiones	120x35x20 mm
Grado de protección	IP55

# ACCESORIOS ELÉCTRICOS



### Programador horario

- Programador horario con pantalla táctil. Instalación rápida y sencilla.
- Programación diaria y/o semanal.
- Sistema de programación aleatoria para dar sensación de presencia en caso de ausencia. Posibilidad de conexión a línea BUS.
- Compatible con las series de motores Roll, Garda y Ocean.
- A través de emisor domótico (art. A530030) también podemos accionar las series de motor Tronic y Wave.
- Empotrable en caja universal.

### VERSIONES

Código	Descripción
01813000	programador horario blue
01030820	caja superficie programador horario

COMPRAR TOLDOS.COM

# ACCESORIOS ELÉCTRICOS

A510019



## Repetidor de señal "CRC"



- Repite la señal del emisor.
- Ideal para ambientes particularmente críticos.
- Alimentación directa a una base Schuko.

A510009



## Relé de accionamiento múltiple

- Permite el accionamiento del motor desde uno o más pulsadores en modalidad paso-paso.

005\_1301\_10



## Selectores a LLAVE

Selector a LLAVE EASY



# ACCESORIOS ELÉCTRICOS



A530066



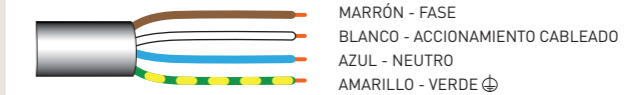
## Cable de REGLAJE UNIVERSAL

Sistema cómodo y sencillo para el montaje y el ajuste de los motores con fin de carrera mecánico o electrónico.

### conexión estándar



### conexión fin de carrera electrónico



510422200300

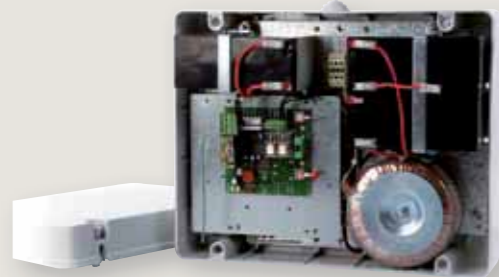


## Manguera MOTOR

MANGUERA MOTOR MECÁNICO  
Manguera para motor mecánico 4 x 0.75,  
colores: azul, marrón, negro y amarillo/verde.

# ACCESORIOS ELÉCTRICOS

## AUT\_0001 - AUT\_0002



## Sistema de alimentación ininterrumpida

SAI-500-CMB  
Sistema de alimentación ininterrumpida, permite el accionamiento de la persiana en ausencia de corriente.  
Tensión de trabajo: 230 V/ 50 Hz.  
Potencia máxima: 500 W.

AUT\_0002  
RECEPTOR 433.92 MHZ PARA SAI-500  
Receptor enchufable para SAI-500  
Frecuencia de trabajo 433.92 MHz

## AUT\_0003 - AUT\_0005



## Emisor SAI

AUT\_0003  
EMISOR SAI 1 CANAL  
Permite el accionamiento de un receptor SAI.

AUT\_0005  
EMISOR SAI 2 CANALES  
Permite el accionamiento de dos receptores SAI.



# ACCESORIOS ELÉCTRICOS



70290\_CBR



70281\_CBR



70921\_TBR



70922\_TBR



70931\_TBR



70932\_TBR



37290\_CBR



23001



10975\_ABR



70151\_CBR



LEGR 77030



LEGR 86065

## Inversores

70290\_CBR  
inversor interruptor mec

70281\_CBR  
inversor pulsador mec

70921\_TBR  
marco doble horizontal

70922\_TBR  
marco doble vertical

70931\_TBR  
marco triple horizontal

70932\_TBR  
marco triple vertical

37290\_CBR  
inversor interruptor de superficie

## Zócalos

23001  
caja de empotrar

10975\_ABR  
zócalo de superficie mec

## Pulsadores

70151\_CBR  
pulsador mec

LEGR 77030  
pulsador empotrar legrand

LEGR 86065  
pulsador superficie legrand

# SISTEMA CALEFACCIÓN



## Calefactor infrarrojo STD

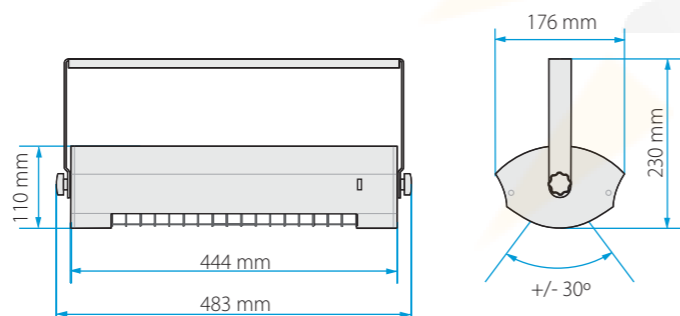
### CARACTERÍSTICAS

Presentación	Soporte abrazadera / Accionamiento con interruptor
Montaje	Pared, techo, tripode
Alimentación	230 V
Grado de protección	IP24
Cable de conexión	400 mm clavija tipo SCHUKO
Potencia	1 x 2000 W
Peso	2,86 kg
Superficie calefactable	hasta 16 m <sup>2</sup>

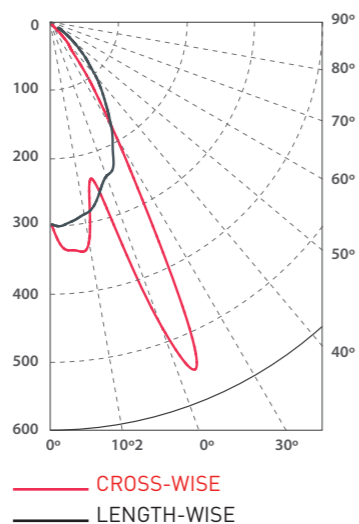
### VERSIONES

Código	Color	
9100028	Blanco	◇
9100006	Titanio	◆
9100029	Antracita	◆

### DIMENSIONES



### RENDIMIENTO CALORÍFICO



# SISTEMA CALEFACCIÓN



## Calefactor infrarrojo CRC

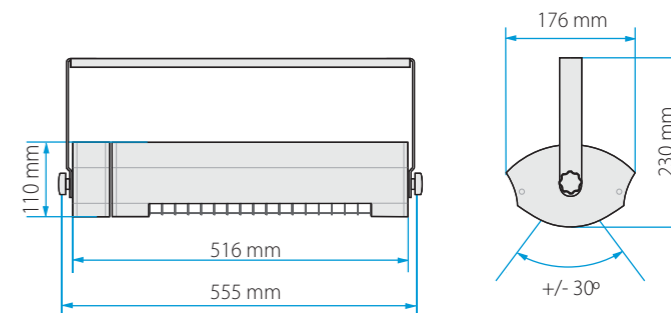
### CARACTERÍSTICAS

Presentación	Soporte abrazadera / Accionamiento via radio
Montaje	Pared, techo
Alimentación	230 V
Grado de protección	IP24
Cable de conexión	2500 mm clavija tipo SCHUKO
Potencia	1 x 2000 W
Peso	3,74 kg
Superficie calefactable	hasta 16 m <sup>2</sup>

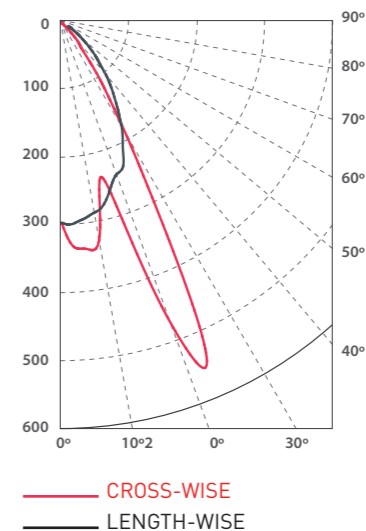
### VERSIONES

Código	Color	
9100030	Blanco	◇
9100034	Titanio	◆
9100035	Antracita	◆

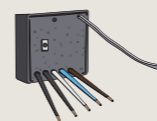
### DIMENSIONES



### RENDIMIENTO CALORÍFICO



### ACCESORIOS para el accionamiento via radio (CRC)



A510042 / A510043  
RECEPTOR DMT POWER ONE



A53003X  
EMISORES SKIPPER  
A53006X  
EMISORES GIRO



## ACCESORIOS

### adaptadores

SERIE Ø35

SERIE Ø45

SERIE Ø58

p. 140

p. 141

p. 143

### soportes

SERIE Ø35

SERIE Ø45 - OCEAN - PLUG&PLAY OCEAN EASY

SERIE Ø45 - WAVE RX - WAVE WIRE - SENSO RX - SENSO WIRE - GARDA

SERIE Ø45 - ROLL - MICRO

SERIE Ø45 - TRONIC RX - CLIMA RX - PLUG&PLAY

SERIE Ø45 - SISTEMA OPTIME

SERIE Ø58

p. 144

p. 145

p. 146

p. 148

p. 150

p. 152

p. 153

### otros accesorios

ACCESORIOS PARA LA MANIOBRA MANUAL

TIRANTES DE SEGURIDAD

p. 154

p. 155



*"Zamak, latón, aluminio y plástico son los principales materiales de los cuales todo toma forma.*

*Búsqueda, desarrollo, pasión e intuición los métodos de trabajo que caracterizan nuestro "tocco italiano".*

*Michele Cavati*

*Oficina técnica electrónica*

# ADAPTADORES - Serie Ø35

<b>Octogonales</b>	<p>Octogonal 40</p> <p><b>A3505_0501</b> Adaptador tubo 40 Octogonal (junta externa)</p>	<p>Octogonal 40</p> <p><b>A3505_0502</b> Adaptador tubo 40 Octogonal (Junta interna)</p>
--------------------	--	--

<b>Redondos</b>	<p>Redondo 40</p> <p><b>A3505_0503</b> Adaptador tubo 40 Redondo esp. 2 mm</p>	<p>Redondo 40</p> <p><b>A3505_0506</b> Adaptador tubo 40 Redondo esp. 1 mm</p>	<p>Redondo 40</p> <p><b>A3505_0510</b> Adaptador tubo 40 Redondo esp. 1,5 mm dentado</p>	
	<p>Redondo 40</p> <p><b>A3505_0511</b> Adaptador tubo 40 Redondo esp. 1,5 mm</p>	<p>Redondo 44</p> <p><b>A3505_0515</b> Adaptador tubo Redondo Filtersun 44</p>		

<b>Otros</b>	<p>ZF 45</p> <p><b>A3505_0504</b> Adaptador tubo ZF 45</p>	<p>Delfin 44 / Acmeda 44</p> <p><b>A3505_0507</b> Adaptador tubo 44 DLFN y 44 Acmeda</p>
	<p>Ovalados 42x46</p> <p><b>A3505_0508</b> Adaptador tubo 42x46 Ovalado</p>	<p>Benthin 52</p> <p><b>A3505_0509</b> Adaptador tubo 52 Benthin</p>
	<p>Mottura 49</p> <p><b>A3505_0513</b> Adaptador tubo 49 Mottura</p>	<p><b>A3505_0512</b> Anillo ZIP</p> <p><b>A3505_0505</b> Anillo adaptación 35 mm a 45 mm - Permite la utilización de los adaptadores de la serie 45. Nota: El perno de salida es compatible con todos los adaptadores de la serie 45.</p>

# ADAPTADORES - Serie Ø45

<b>Ojiva</b>	<p>63 Ojiva</p> <p><b>A4505_0525</b> Adaptador tubo 63 RollerBat</p>	<p>70 Ojiva</p> <p><b>A4505_0518</b> Adaptador tubo 70 Ojiva Selt</p>	<p>70 Ojiva</p> <p><b>A4505_0519</b> Adaptador tubo 70 Ojiva concéntrico</p>	
	<p>70 Ojiva</p> <p><b>A4505_0520</b> Adaptador tubo 70 Ojiva y 70 RollerBat</p>	<p>78 Ojiva</p> <p><b>A4505_0521</b> Adaptador tubo 78 Ojiva + 78 Ojiva plana</p>		
	<p>80 Ojiva</p> <p><b>A4505_0523</b> Adaptador tubo 80 RollerBat</p>	<p>85 Ojiva</p> <p><b>A4505_0513</b> Adaptador tubo 85 Ojiva</p>		

<b>Redondos</b>	<p>Redondo 50</p> <p><b>A4505_0514</b> Adaptador tubo 50 Redondo Thoni</p>	<p>Redondo 52-58-70</p> <p><b>A4505_0528</b> Adaptador tubo Delfin 52-58-70</p>		
	<p>Redondo 50</p> <p><b>A4505_0505</b> Adaptador tubo 50 Redondo</p>	<p>60 Redondo</p> <p><b>A4505_0506</b> Adaptador tubo 60 Redondo</p>	<p>70 Redondo</p> <p><b>A4505_0515</b> Adaptador tubo 70 Redondo</p>	



# ADAPTADORES - Serie Ø45

# ADAPTADORES - Serie Ø58

Octogonales	<p>Octogonal 52</p> <p><b>A4505_0511</b> Adaptador tubo 52 Octogonal</p>	<p>Octogonal 60</p> <p><b>A4505_0510</b> Adaptador tubo 60 Octogonal esp. 1 mm</p>	<p>Octogonal 60</p> <p><b>A4505_0531</b> Adaptador tubo 60 Octogonal esp. 0,6 mm</p>
	<p>Octogonal 70</p> <p><b>A4505_0502</b> Adaptador tubo 70 Octogonal</p>	<p>60 Rizado</p> <p><b>A4505_0512</b> Adaptador tubo 60 Rizado</p>	
Deprat	<p>Deprat 53</p> <p><b>A4505_0508</b> Adaptador tubo 53 Deprat</p>	<p>Deprat 62/Welser 63</p> <p><b>A4505_0507</b> Adaptador tubo 62 Deprat/63 Welser</p>	<p>Deprat 89</p> <p><b>A4505_0516</b> Adaptador tubo 89 Deprat</p>
	<p>ZF 54</p> <p><b>A4505_0508</b> Adaptador tubo 54 ZF</p>	<p>ZF 64</p> <p><b>A4505_0509</b> Adaptador tubo 64 ZF</p>	<p>ZF 80</p> <p><b>A4505_0517</b> Adaptador tubo 80 ZF</p>
	<p>Acmeda 60</p> <p><b>A4505_0522</b> Adaptador tubo 60 Acmeda</p>	<p>Dalex 63 + 80 / Eurothema 60 / Gibus D58 / RollerBat 56 / Soprofen 53 + 54</p> <p><b>A4505_0524</b> Polea de tracción adaptable a más perfiles</p> <p>Dalex 80   Dalex 63   Eurothema 60   Gibus D58   RollerBat 56   Soprofen 53/54</p>	

Ojiva	<p>78 Ojiva</p> <p><b>A5805_0502</b> Adaptador tubo 78 Ojiva</p>	<p>78 Ojiva plana</p> <p><b>A5805_0513</b> Adaptador tubo 78 Ojiva</p>	<p>85 Ojiva</p> <p><b>A5805_0503</b> Adaptador tubo 85 Ojiva</p>	<p>100 Ojiva</p> <p><b>A5805_0516</b> Adaptador tubo 100 Ojiva Stobag</p>
	<p>63 Redondo</p> <p><b>A5805_0509</b> Adaptador tubo 63 Redondo</p>	<p>70 Redondo</p> <p><b>A5805_0508</b> Adaptador tubo 70 Redondo</p>	<p>72 Redondo</p> <p><b>A5805_0514</b> Adaptador tubo 72 Redondo Gibus LS60 (Øe 72)</p>	
	<p>75 Redondo</p> <p><b>A5805_0511</b> Adaptador tubo 75 Redondo Matest</p>	<p>98 Redondo</p> <p><b>A5805_0510</b> Adaptador tubo 98 Redondo</p>	<p>102 Redondo</p> <p><b>A5805_0507</b> Adaptador tubo 102 Redondo</p>	
	<p>Octogonal 70</p> <p><b>A5805_0501</b> Adaptador tubo 70 Octogonal</p>	<p>Octogonal 102</p> <p><b>A5805_0506</b> Adaptador tubo 102 Octogonal Welser</p>	<p>Octogonal 125</p> <p><b>A5805_0512</b> Adaptador tubo 125 Octogonal Heroal</p>	
Otros	<p>ZF 80</p> <p><b>A5805_0504</b> Adaptador tubo 80 ZF</p>	<p>RollerBat 80</p> <p><b>A5805_0515</b> Adaptador tubo 80 RollerBat</p>	<p>Deprat 89</p> <p><b>A5805_0505</b> Adaptador tubo 89 Deprat</p>	

# SOPORTES - Serie Ø35

todas las potencias

Roll  
Senso RX  
Tronic RX  
Plug&Play Plus

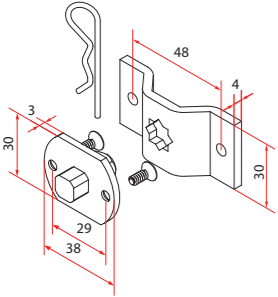
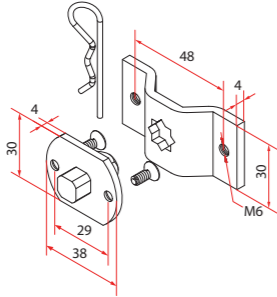
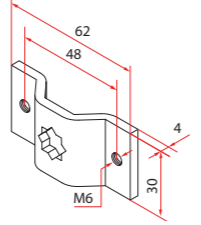
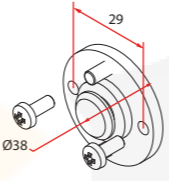
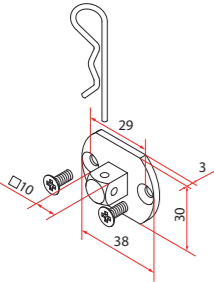
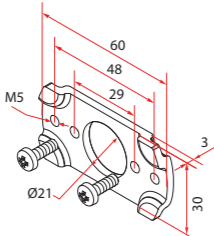
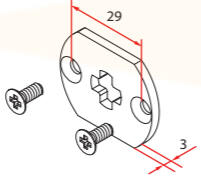
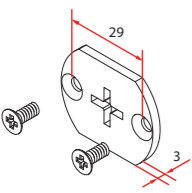
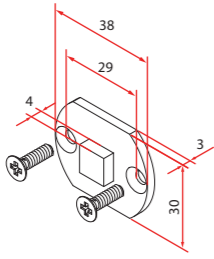
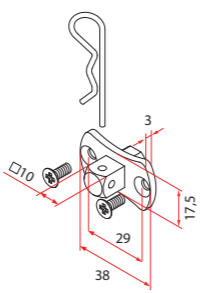
# Ocean

15 Nm - 25 Nm  
32 Nm - 40 Nm - 50 Nm

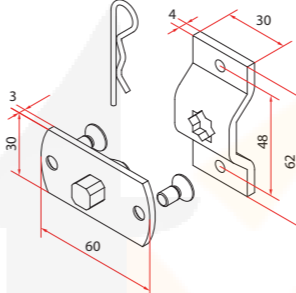
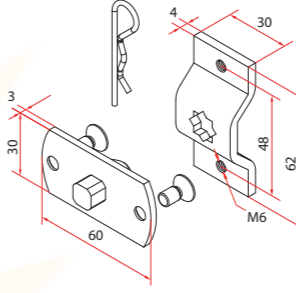
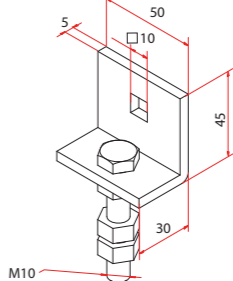
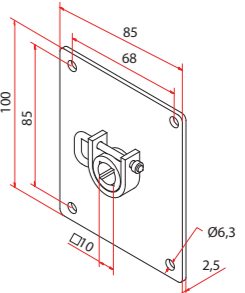
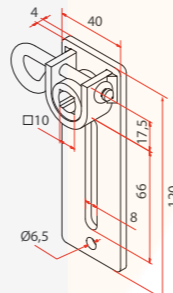
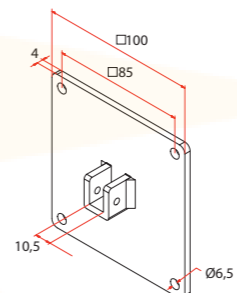
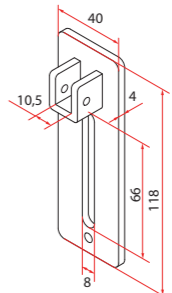
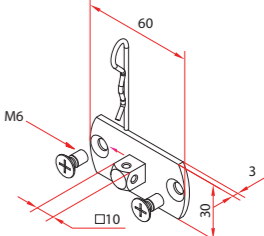
# Plug&Play Ocean Easy

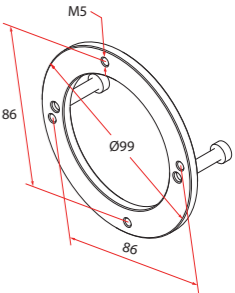
10 Nm - 20 Nm

# SOPORTES - Serie Ø45

 <p><b>A3506_0551</b> Soporte obra L35</p>	 <p><b>A3506_0552</b> Soporte obra L35 roscado M6</p>	 <p><b>A4506_0621</b> Placa soporte omega C10 mm M6</p>	 <p><b>A3506_0557</b> Soporte motor RTPFL L35</p>
 <p><b>A3506_0555</b> Soporte perno L35</p>	 <p><b>A3506_0553</b> Soporte placa L35</p>	 <p><b>A3506_0558</b> Soporte placa cruz DCRX L35</p>	
 <p><b>A3506_0556</b> Soporte placa cruz L35</p>	 <p><b>A3506_0560</b> Soporte obra placa mosquiteras</p>	 <p><b>A3506_0561</b> Soporte obra placa con forma de mariposa</p>	



hasta 32 Nm			
 <p><b>A4506_0556</b> Soporte obra T10</p>	 <p><b>A4506_0557</b> Soporte obra roscado M6</p>	 <p><b>A4506_0558</b> Soporte regulable con agujero cuadrado de 10 mm</p>	 <p><b>A4506_0561</b> Soporte 100 x 100 de emergencia</p>
 <p><b>A4506_0562</b> Soporte regulable de emergencia</p>	 <p><b>A4506_0572</b> Soporte 100 x 100 con agujero cuadrado de 10 mm sin desbloqueo de emergencia</p>	 <p><b>A4506_0573</b> Soporte con agujero cuadrado de 10 mm sin desbloqueo de emergencia</p>	 <p><b>A4506_0580</b> Soporte perno con placa M6</p>

todas las potencias			
 <p><b>A4506_0559</b> Placa soporte "Vercelli"</p>	 <p><b>A4506_0568</b> Placa 100 x 100</p>	 <p><b>A4506_0571</b> Soporte regulable para Ocean</p>	 <p><b>A4506_0584</b> Anillo para fijación en cajón</p>
 <p><b>A4506_0624</b> Placa 100 x 100 agujeros 12,5°</p>	 <p><b>9014</b> Placa de unión</p>	 <p><b>A4506_0585</b> Adaptador cabeza Ocean para fijación con soporte universal rápido A4506_0555</p>	

# SOPORTES - Serie Ø45



## Wave RX

Cabeza en zamak: 10 Nm - 15 Nm - 25 Nm - 32 Nm - 40 Nm - 50 Nm / 25 Nm (4 rpm) - 40 Nm (4 rpm)

## Wave RX V25

Cabeza en zamak: 10 Nm - 15 Nm - 25 Nm - 32 Nm - 40 Nm - 50 Nm



## Wave Wire

Cabeza en zamak: 10 Nm - 15 Nm - 25 Nm - 32 Nm - 40 Nm - 50 Nm



## Senso RX - Senso Wire

Cabeza en resina: 10 Nm - 15 Nm - 25 Nm / 7 Nm (30 rpm) - 15 Nm (30 rpm)



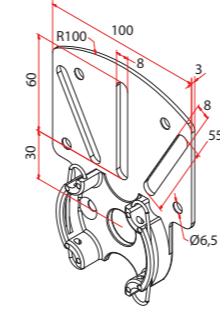
## Garda

Cabeza en zamak: 10 Nm - 15 Nm - 25 Nm - 32 Nm - 40 Nm - 50 Nm

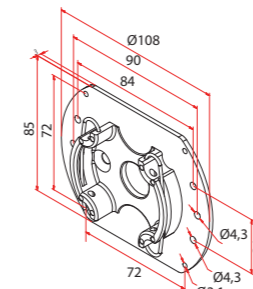
## Fijación sin soportes

La cabeza del motor, realizada en metal de altas prestaciones, permite el anclaje directo a los soportes de protección solar. Los agujeros roscados M6 con distancia de 48 mm permiten la adaptación a casi cualquier soporte existente del mercado, agilizando así la instalación y el montaje en cada situación.

### todas las potencias

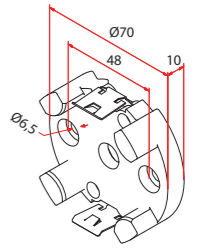


**A4506\_0617\***  
Soporte universal ranurado



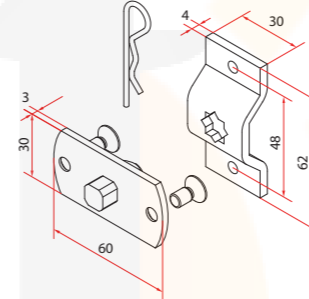
**A4506\_0618\***  
Soporte testero Inoutic

### hasta 15 Nm

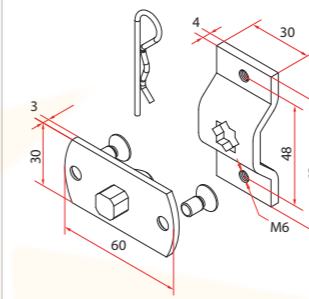


**A4506\_0627\***  
Soporte antivibración con anclaje rápido

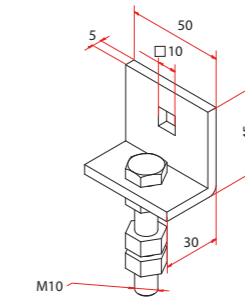
### hasta 32 Nm



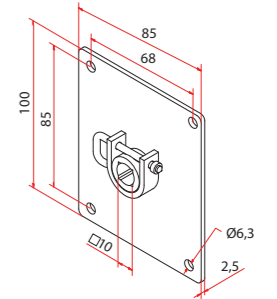
**A4506\_0556 (cabeza en zamak)**  
**A4506\_0566 (cabeza en resina)**  
Soporte obra T10 roll



**A4506\_0557 (cabeza en zamak)**  
**A4506\_0567 (cabeza en resina)**  
Soporte obra roscado M6

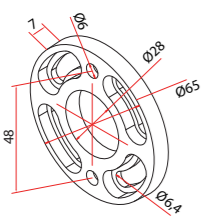


**A4506\_0558**  
Soporte regulable con agujero cuadrado de 10 mm

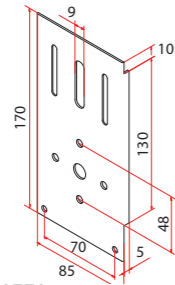


**A4506\_0561**  
Soporte 100 x 100 de emergencia

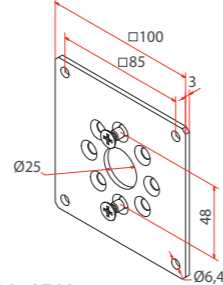
### todas las potencias



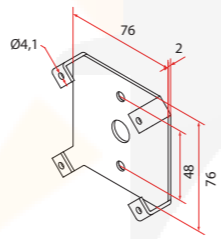
**9014**  
Placa de unión



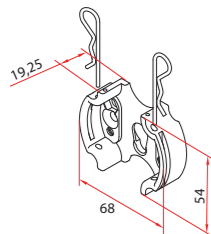
**A4506\_0559**  
Placa soporte "Vercelli"



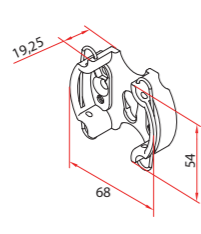
**A4506\_0568**  
Placa 100 x 100



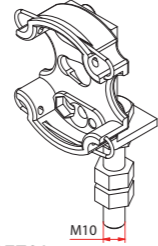
**A4506\_0588**  
Soporte para cajón Bloc-Baie



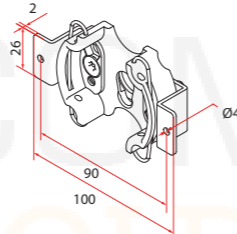
**A4506\_0554\*\*\***  
Soporte universal con pasador



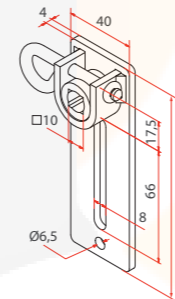
**A4506\_0555\***  
Soporte universal rápido



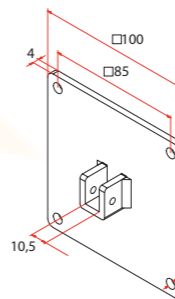
**A4506\_0570\***  
Soporte universal regulable



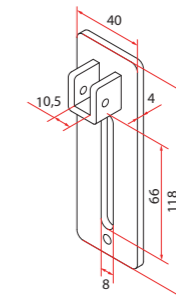
**A4506\_0587\***  
Placa soporte universal rápido "Demi lindeau"



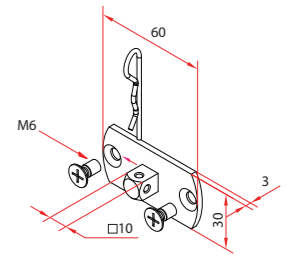
**A4506\_0562**  
Soporte regulable de emergencia



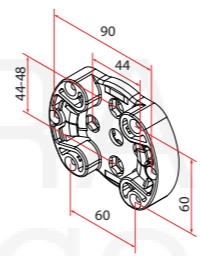
**A4506\_0572**  
Soporte 100 x 100 con agujero cuadrado de 10 mm sin desbloqueo de emergencia



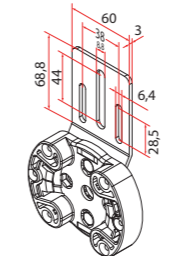
**A4506\_0573**  
Soporte con agujero cuadrado de 10 mm sin desbloqueo de emergencia



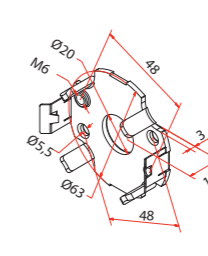
**A4506\_0580 (cabeza en zamak)**  
**A4506\_0569 (cabeza en resina)**  
Soporte perno con placa M6



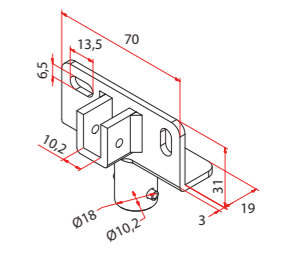
**A4506\_0589**  
Soporte rápido universal ZF



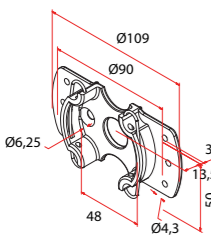
**A4506\_0591**  
Soporte rápido con placa



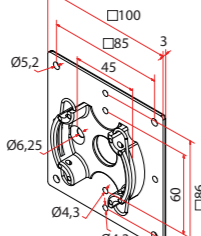
**A4506\_0596\*\***  
Soporte rápido metálico



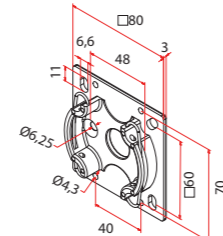
**A4506\_0600**  
Soporte roscado C10 con desbloqueo



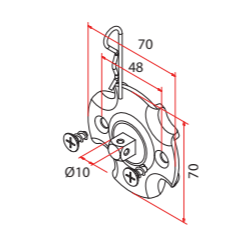
**A4506\_0612\***  
Soporte universal placa



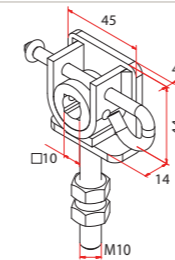
**A4506\_0614\***  
Soporte universal placa 100x100



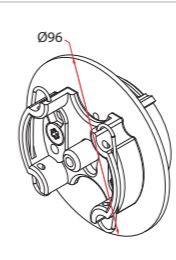
**A4506\_0615\***  
Soporte universal placa 80x80



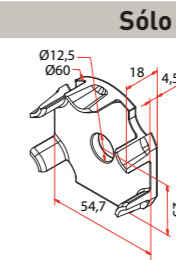
**A4506\_0616 (sólo cabeza en resina)**  
Soporte perno placa C10 mm



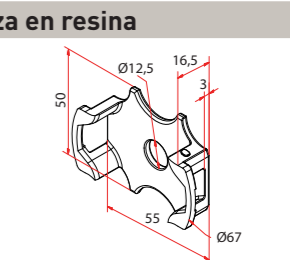
**A4506\_0601**  
Soporte roscado C10 con desbloqueo



**A4506\_0586\***  
Soporte para cajón Coffrelite



**A4506\_0611**  
Alza universal para soporte de acero

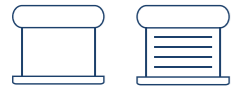


**A4506\_0613**  
Alza universal para soporte de zamak

\* para las potencias con cabeza en resina añadir alza universal A4506\_0613  
\*\*\* no para cabeza en resina  
\*\* para las potencias con cabeza en resina añadir alza universal A4506\_0611

\* para las potencias con cabeza en resina añadir alza universal A4506\_0613  
\*\* para las potencias con cabeza en resina añadir alza universal A4506\_0611

# SOPORTES - Serie Ø45



## Roll

Cabeza en resina: 6 Nm - 10 Nm - 15 Nm - 25 Nm - 30 Nm - 40 Nm - 50 Nm / 7 Nm (30 rpm) - 15 Nm (30 rpm)



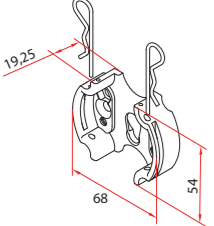
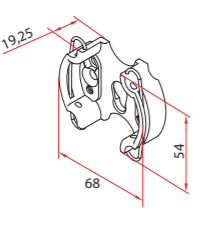
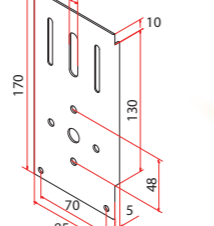
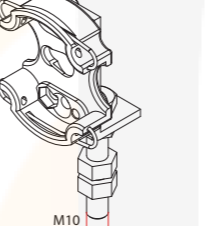
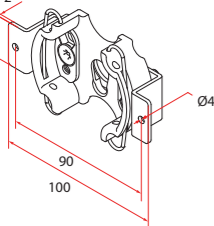
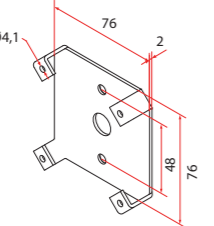
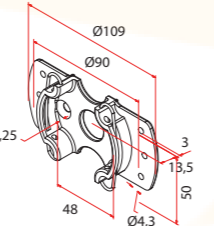
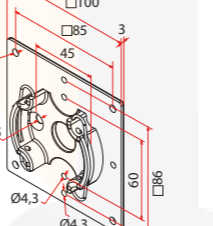
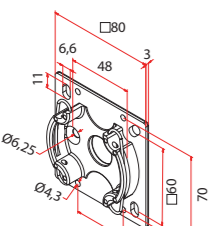
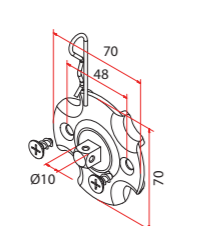
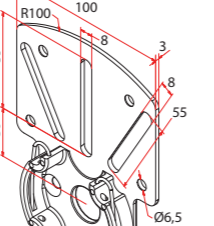
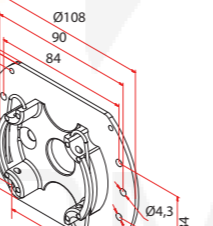
## Roll Easy

Cabeza en resina: 10 Nm - 15 Nm - 25 Nm

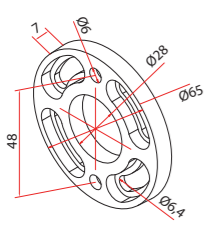
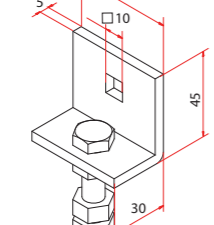
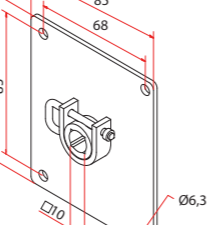
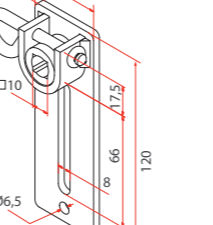
## Micro / Micro Easy

Cabeza en zamak: 10 Nm

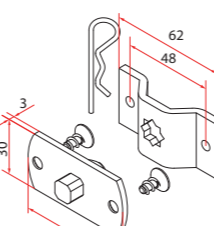
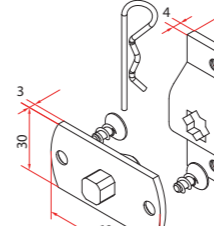
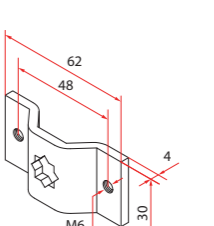
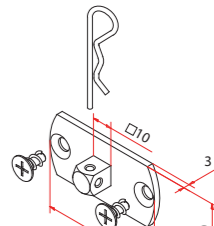
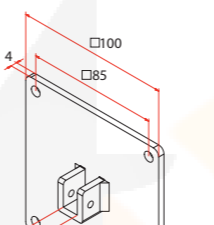
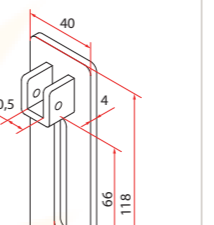
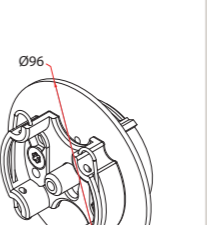
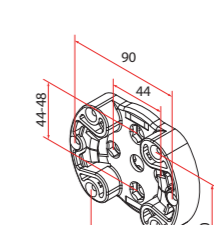
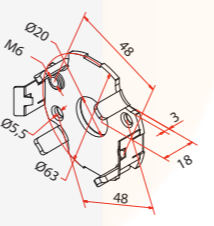
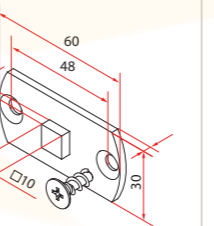
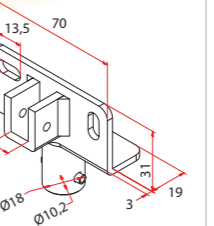
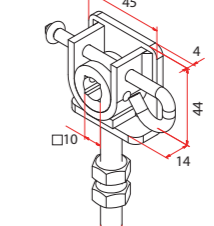
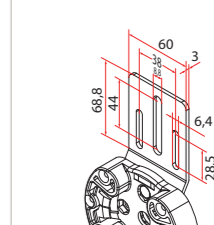
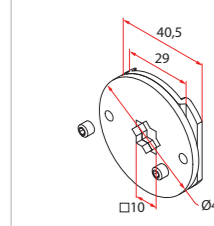
### todas las potencias

 <p><b>A4506_0554</b> Soporte universal con pasador</p>	 <p><b>A4506_0555</b> Soporte universal rápido</p>	 <p><b>A4506_0559</b> Placa soporte "Vercelli"</p>	 <p><b>A4506_0570</b> Soporte universal regulable</p>
 <p><b>A4506_0587</b> Placa soporte universal rápido "Demi linteau"</p>	 <p><b>A4506_0588</b> Soporte para cajón Bloc-Baie linteau</p>	 <p><b>A4506_0612</b> Soporte universal placa</p>	 <p><b>A4506_0614</b> Soporte universal placa 100x100</p>
 <p><b>A4506_0615</b> Soporte universal placa 80x80</p>	 <p><b>A4506_0616</b> Soporte perno placa C10 mm</p>	 <p><b>A4506_0617</b> Soporte universal ranurado</p>	 <p><b>A4506_0618</b> Soporte testero Inoutic</p>

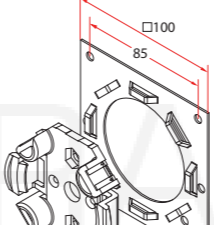
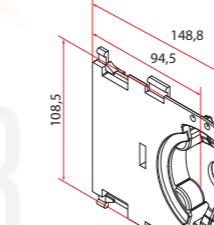
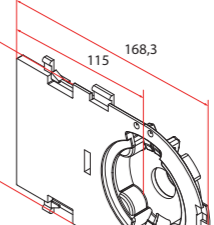
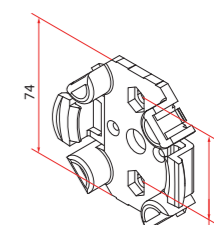
### hasta 30 Nm

 <p><b>9014</b> Placa de unión</p>	 <p><b>A4506_0558</b> Soporte regulable con agujero cuadrado de 10 mm</p>	 <p><b>A4506_0561</b> Soporte 100 x 100 de emergencia</p>	 <p><b>A4506_0562</b> Soporte regulable de emergencia</p>
---	--	---	--

### hasta 30 Nm

 <p><b>A4506_0566</b> Soporte perno obra T10</p>	 <p><b>A4506_0567</b> Soporte perno obra roscado M6</p>	 <p><b>A4506_0621</b> Placa soporte omega C10 mm M6</p>	 <p><b>A4506_0569</b> Soporte perno placa C10 mm roll</p>
 <p><b>A4506_0572</b> Soporte 100 x 100 con agujero cuadrado de 10 mm sin desbloqueo de emergencia</p>	 <p><b>A4506_0573</b> Soporte con agujero cuadrado de 10 mm sin desbloqueo de emergencia</p>	 <p><b>A4506_0586</b> Soporte para cajón Coffrelite</p>	 <p><b>A4506_0589</b> Soporte rápido universal ZF</p>
 <p><b>A4506_0596</b> Soporte rápido metálico</p>	 <p><b>A4506_0597</b> Soporte C10 corto lateral mosquiteras</p>	 <p><b>A4506_0600</b> Soporte roscado C10 con desbloqueo</p>	 <p><b>A4506_0601</b> Soporte roscado C10 con desbloqueo</p>
 <p><b>A4506_0591</b> Soporte rápido con placa</p>	 <p><b>A4506_0623</b> Cabeza extraíble C10 mm estrella</p>		

### hasta 25 Nm

 <p><b>A4506_0581</b> Soporte 100 x 100 ZF - Cruces - Veka</p>	 <p><b>A4506_0592</b> Soporte cajón Plastival (versión corta)</p>	 <p><b>A4506_0593</b> Soporte cajón Plastival (versión larga)</p>	 <p><b>A4506_0574</b> Soporte rápido OPTime</p>
---	--	--	--

### sistema OPTime



### hasta 25 Nm

Código	Descripción	Código	Descripción
<b>A4506_0803</b>	Kit fijación OPTime 130	<b>A4506_0577</b>	Kit fijación OPTime 165
<b>A4506_0575</b>	Kit fijación OPTime 137	<b>A4506_0789</b>	Kit fijación OPTime 170
<b>A4506_0788</b>	Kit fijación OPTime 140	<b>A4506_0578</b>	Kit fijación OPTime 180
<b>A4506_0576</b>	Kit fijación OPTime 150	<b>A4506_0579</b>	Kit fijación OPTime 205

Para imágenes soporte OPTime ver pág. 152

# SOPORTES - Serie Ø45



## Tronic RX

Cabeza en resina: 6 Nm - 10 Nm - 15 Nm - 25 Nm - 32 Nm - 40 Nm - 50 Nm



## Clima Plus RX - Clima RX

Cabeza en resina: 10 Nm - 15 Nm - 25 Nm - 32 Nm - 40 Nm - 50 Nm



## Plug&Play Plus

Cabeza en resina: 6 Nm - 10 Nm - 15 Nm - 25 Nm - 32 Nm - 40 Nm - 50 Nm



## Plug&Play - Plug&Play 3000

Cabeza en resina: 6 Nm - 10 Nm - 15 Nm



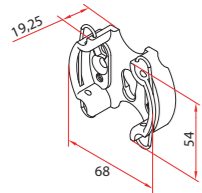
## Plug&Play Short - Plug&Play Short RX

Cabeza en resina: 6 Nm

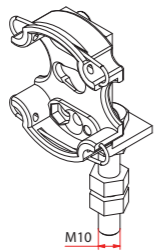
### Fijación sin soportes

Gracias a la nueva cabeza con "morsetto" en acero sintetizado, el motor puede ser fijado directamente al perno del testero de aluminio. El "morsetto" está presente sobre todas los motores con fin de carrera electrónico con cabeza en resina hasta 15 Nm.

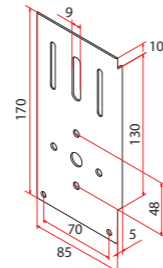
### todas las potencias



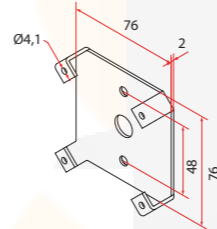
**A4506\_0555\***  
Soporte universal rápido



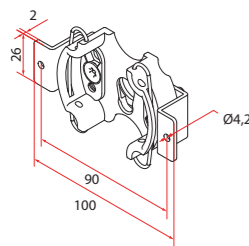
**A4506\_0570\***  
Soporte universal regulable



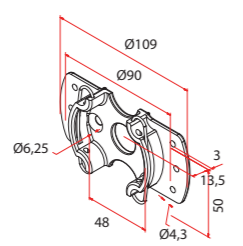
**A4506\_0559**  
Placa soporte "Vercelli"



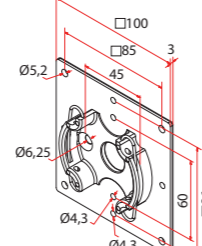
**A4506\_0588**  
Soporte para cajón Bloc-Baie



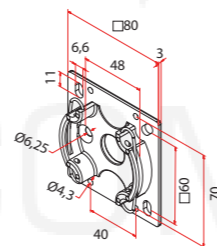
**A4506\_0587\***  
Placa soporte universal rápido "Demi linteau"



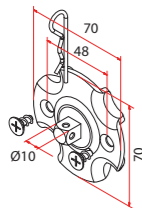
**A4506\_0612\***  
Soporte universal placa



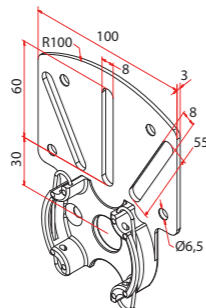
**A4506\_0614\***  
Soporte universal placa 100x100



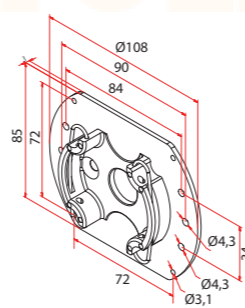
**A4506\_0615\***  
Soporte universal placa 80x80



**A4506\_0616**  
Soporte perno placa C10 mm

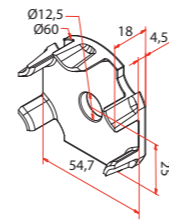


**A4506\_0617\***  
Soporte universal ranurado

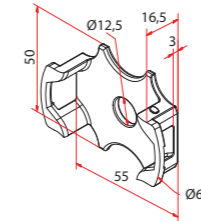


**A4506\_0618\***  
Soporte testero Inoutic

### todas las potencias

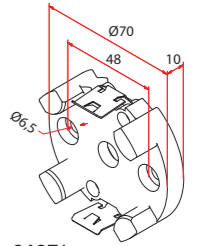


**A4506\_0611**  
Alza universal para soporte de acero



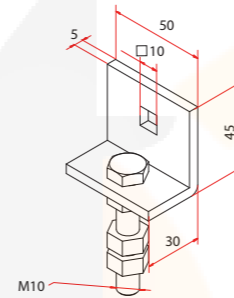
**A4506\_0613**  
Alza universal para soporte de zamak

### hasta 15 Nm

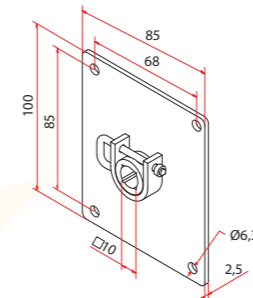


**A4506\_0627\***  
Soporte antivibración con anclaje rápido

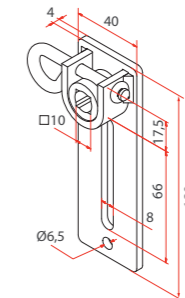
### hasta 32 Nm



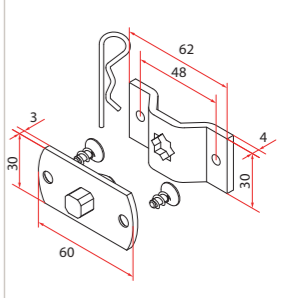
**A4506\_0558**  
Soporte regulable con agujero cuadrado de 10 mm



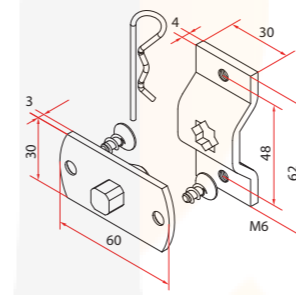
**A4506\_0561**  
Soporte 100 x 100 de emergencia



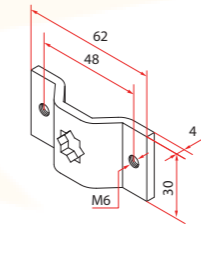
**A4506\_0562**  
Soporte regulable de emergencia



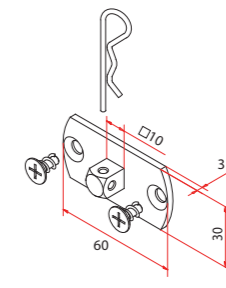
**A4506\_0566**  
Soporte obra T10 roll



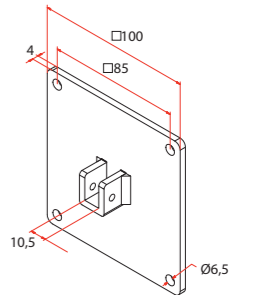
**A4506\_0567**  
Soporte perno obra roscado M6



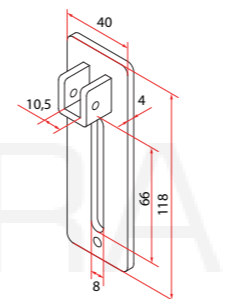
**A4506\_0621**  
Placa soporte omega C10 mm M6



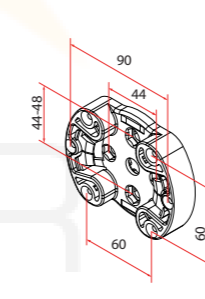
**A4506\_0569**  
Soporte perno placa C10 mm roll



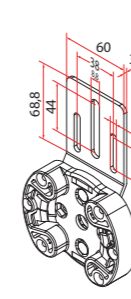
**A4506\_0572**  
Soporte 100 x 100 con agujero cuadrado de 10 mm sin desbloqueo de emergencia



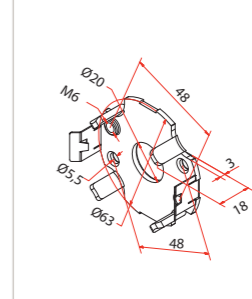
**A4506\_0573**  
Soporte con agujero cuadrado de 10 mm sin desbloqueo de emergencia



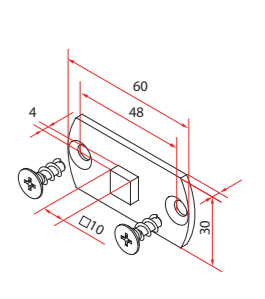
**A4506\_0589**  
Soporte rápido universal ZF



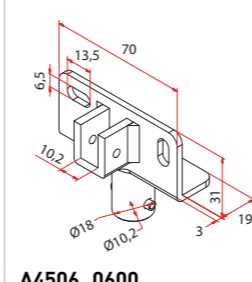
**A4506\_0591**  
Soporte rápido con placa



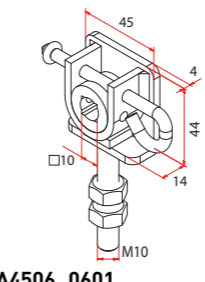
**A4506\_0596\*\***  
Soporte rápido metálico



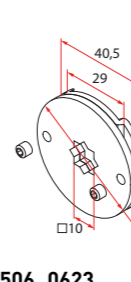
**A4506\_0597**  
Soporte perno 10 mm corto lateral mosquiteras



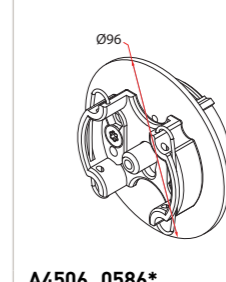
**A4506\_0600**  
Soporte roscado C10 con desbloqueo



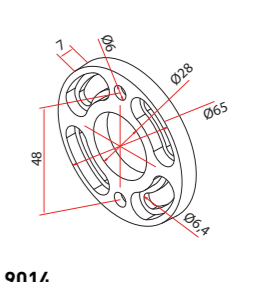
**A4506\_0601**  
Soporte roscado C10 con desbloqueo



**A4506\_0623**  
Cabeza extraíble C10 mm estrella



**A4506\_0586\***  
Soporte para cajón Coffrelite



**9014**  
Placa de unión

\* añadir alza universal A4506\_0613  
\*\* añadir alza universal A4506\_0611

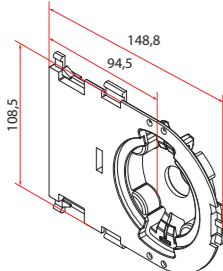
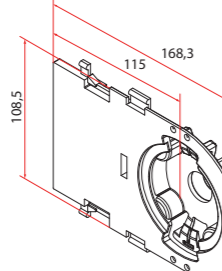
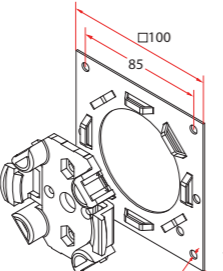
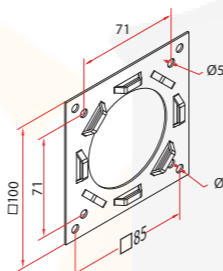
\* añadir alza universal A4506\_0613

# SOPORTES - Serie Ø45

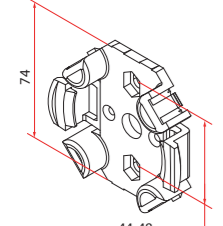
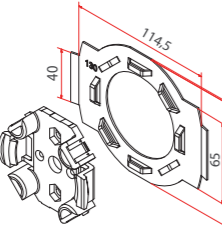
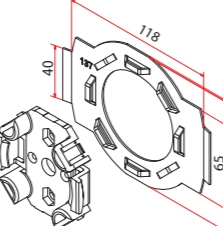
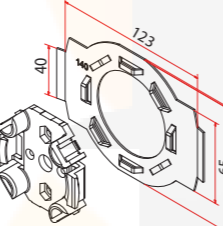
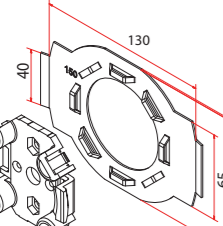
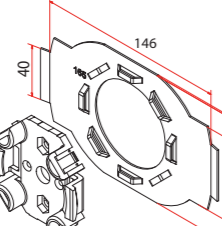
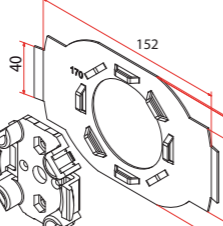
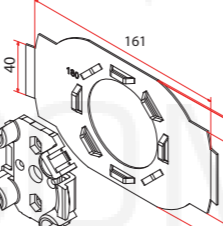
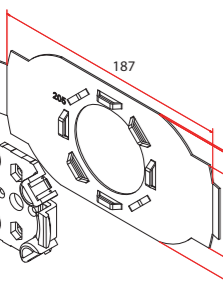

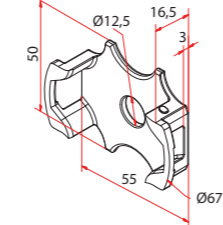
Tronic RX  
Clima Plus RX - Clima RX  
Plug&Play  
Plug&Play 3000  
Plug&Play Plus  
Plug&Play Short  
Plug&Play Short RX

# SOPORTES - Serie Ø58

**hasta 25 Nm**

			
<p><b>A4506_0592</b> Soporte cajón Plastival (versión corta)</p>	<p><b>A4506_0593</b> Soporte cajón Plastival (versión larga)</p>	<p><b>A4506_0581*</b> Soporte 100 x 100 ZF - Cruces - Veka</p>	<p><b>A4506_0595</b> Placa soporte SLO</p>

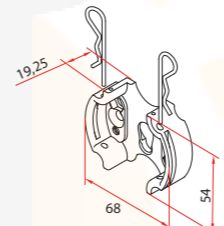
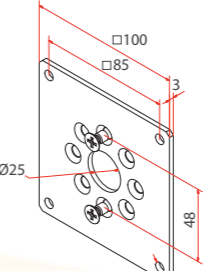
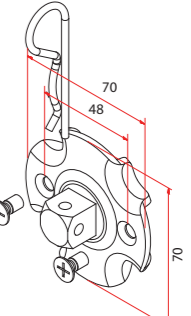
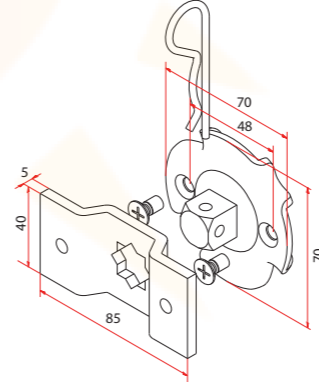
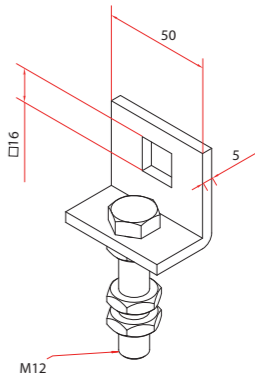
**Soportes OPTime hasta 25 Nm**

			
<p><b>A4506_0574*</b> Soporte rápido OPTime</p>	<p><b>A4506_0803*</b> Kit fijación OPTime 130</p>	<p><b>A4506_0575*</b> Kit fijación OPTime 137</p>	<p><b>A4506_0788*</b> Kit fijación OPTime 140</p>
			
<p><b>A4506_0576*</b> Kit fijación OPTime 150</p>	<p><b>A4506_0577*</b> Kit fijación OPTime 165</p>	<p><b>A4506_0789*</b> Kit fijación OPTime 170</p>	<p><b>A4506_0578*</b> Kit fijación OPTime 180</p>
	<p><b>KIT FIJACIÓN</b></p>  <p><b>SISTEMA OPTime</b> Fijación sin tornillos: permite la fijación al testero sin necesidad de tornillos. Posibilidad de regulación en todas las direcciones.</p>		 <p><b>A4506_0613</b> Alza universal para soporte de zamak</p>

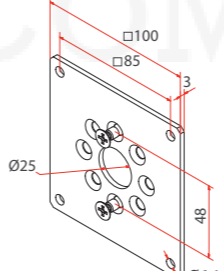
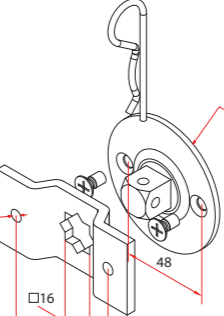
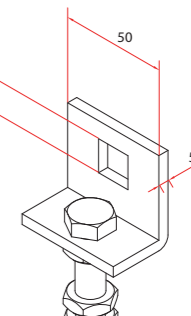
\* añadir alza universal A4506\_0613

Motores para toldo: **Wave RX - Wave RX V25 - Wave Wire - Garda**  
**Fijación sin soportes**  
La cabeza del motor, realizada en metal de altas prestaciones, permite el anclaje directo a los soportes de protección solar. Los agujeros roscados M6 con distancia de 48 mm permiten la adaptación a casi cualquier soporte existente del mercado, agilizando así la instalación y el montaje en cada situación.

**Motores para toldo: Wave RX - Wave RX V25 - Wave Wire - Garda - Fijación estándar**  
**Motores para persiana: Tronic RX - Clima Plus RX - Clima RX - Garda**

		
<p><b>A4506_0554</b> Soporte universal con pasador</p>	<p><b>A4506_0568</b> Placa 100 x 100</p>	<p><b>A5806_0555</b> Soporte perno 16 mm</p>
		
<p><b>A5806_0551</b> Soporte obra L58</p>		<p><b>A5806_0558</b> Soporte regulable con agujero cuadrado de 16 mm</p>

**Motor con maniobra de emergencia: Ocean**

		
<p><b>A4506_0568</b> Placa 100 x 100</p>	<p><b>A5806_0552</b> Soporte obra Ocean L58</p>	<p><b>A5806_0558</b> Soporte regulable con agujero cuadrado de 16 mm</p>

# ACCESORIOS PARA LA MANIOBRA MANUAL

Para la serie de motores Ocean y Plug&Play Ocean Easy

 <p><b>Ref. 9100 150L CH02</b> Manivela acero lacada L 150 cm</p>	 <p><b>Ref. 7463 150G 2101</b> Manivela articulada con gancho L 150 cm</p>	 <p><b>Ref. 7742 7030 XOCH</b> Snodo 65° con cáncamo, placa INOX niquelada</p>
 <p><b>Ref. 7721 7040 OC16</b> Snodo 60° con cáncamo</p>	 <p><b>Ref. 7840 7033 OCNK</b> (Niquelado) <b>Ref. 7840 7043 OC16</b> (Ral 9016) Snodo 90° con cáncamo</p>	 <p><b>Ref. 7840 7038 CA16 + 7844 12CA16</b> Snodo imantado 90° + reducción magnética</p>
 <p><b>Ref. 8026 70</b> Snodo imantado placa</p>	 <p><b>Ref. 6010 7005 CH16</b> Varilla con cáncamo hexágono 7 L56 mm <b>Ref. 6010 7008 CH16</b> Varilla con cáncamo hexágono 7 L86 mm <b>Ref. 6010 7012 CH16</b> Varilla con cáncamo hexágono 7 L126 mm <b>Ref. 6010 7018 CH16</b> Varilla con cáncamo hexágono 7 L186 mm</p>	
 <p><b>Ref. 7810</b> Placa 85x40x2 mm Placa para cierre con roscados ideados para la maniobra manual en cofre</p>		

# ACCESORIOS MECÁNICO SEGURIDAD PERSIANA

## Motorización compatible

Serie Roll      Potencia motor (Nm) 6 - 10 - 15 -25

 <p><b>A4506_0582</b> polea antibloqueo izquierda</p>	 <p><b>A4506_0583</b> polea antibloqueo derecha</p>
--	--


## Motorización compatible

Serie Todas      Potencia motor (Nm) Todas

 <p><b>721002</b> Tirante de seguridad fijado con tornillos 60 oct - 1 elemento</p>	 <p><b>721003</b> Tirante de seguridad fijado con tornillos 60 oct - 2 elementos</p>	 <p><b>721004</b> Tirante de seguridad fijado con tornillos 60 oct - 3 elementos</p>
---	--	--

## Motorización compatible

Serie Roll / Plug&Play Plus / Tronic Plug&Play / Plug&Play 3000      Potencia motor (Nm) 6 - 10 - 15 -25 / 6 - 10 - 15 -25

 <p><b>H891A</b> Tirante zf/ unión 1E</p>	 <p><b>H891C</b> Tirante zf/ unión 2E</p>
 <p><b>H891C7</b> Anillo ZF 50 OCT</p>	 <p><b>H891C8</b> Anillo ZF 60 OCT</p>

# GARANTIA

LOS MOTORES TUBULARES Y AUTOMATISMOS CHERUBINI SE GARANTIZAN CON LAS SIGUIENTES CONDICIONES:

## DURACIÓN

La duración de la garantía es de 5 años para los motores tubulares y de 2 años para los componentes electrónicos, sistemas de mando y automatismos, a partir de la fecha de facturación.

## APLICACIÓN DE LA GARANTÍA

La garantía se limita a la reparación o a la sustitución del producto averiado a la mayor brevedad posible, quedando exenta Cherubini de cualquier tipo de carga, ya sea de montaje, desplazamientos, agencias, etc. Los productos sustituidos serán propiedad de Cherubini y los gastos de devolución del producto correrán a cargo del cliente. Cherubini se reserva el derecho de intervenir en el lugar de la avería. En caso de reparación la garantía concluirá igualmente a los cinco años, contados desde la primera fecha válida de adquisición.

## LÍMITE DE LA GARANTÍA

La garantía no tendrá validez en los siguientes casos:

- El producto ha sido abierto, desmontado o devuelto con señales evidentes de golpes u otras similitudes.
- Los criterios de elección de motor no han sido respetados.
- Las instrucciones de montaje y de conexión eléctrica no han sido aplicadas.
- El motor tubular haya sido utilizado para un uso diferente del que ha sido destinado, o con accesorios eléctricos no homologados por nuestro servicio técnico.
- Los accesorios eléctricos y los automatismos han sido utilizados sin respetar los esquemas y los tipos de conexiones para los que han sido creados.

## LIMITACIÓN DEL USO DE LOS PRODUCTOS

Los productos Cherubini han sido diseñados y realizados para accionamientos de protección solar (persianas, toldos, etc., en los que no sea necesario un trabajo continuo). Dichos productos deben ser instalados según las normativas eléctricas, y demás normas de ley específicas aplicables en vigor.

La sociedad Cherubini Iberia, S.L., podrá modificar los productos del próximo catálogo sin previo aviso