



COMPRAR
TOLDOS.COM



K-Set Q 30

Características y aplicaciones



El nuevo K-Set Q30 se une a la familia de cofres de líneas rectas que redundan en la evolución y la estética adaptadas íntegramente a la arquitectura actual, aunando versatilidad con las construcciones existentes.

El cofre se suministra en un kit de dos perfiles. Permite dimensiones máximas de 5 metros de línea por 3 metros de salida.

Se puede montar a pared o techo, con un rango de inclinación de 5° a 65°, la regulación es sencilla y efectiva, clave a la hora de facilitar su montaje con un resultado limpio y perfecto.

Accionamiento manual o motorizado, posibilidad de iluminación LED en los brazos y en el perfil de la lona.

Montaje y desmontaje frontal de la tapa lona motor.

Fabricado y certificado según la norma UNE EN 13561:2015/AC.

Characteristics and applications



The new K-Set Q30 joins the family of boxes with straight lines that result in evolution and aesthetics fully adapted to current architecture, combining versatility with existing constructions.

The box is supplied in a kit of two profiles. It allows maximum dimensions of 5 meters of line by 3 meters of projection.

It can be mounted on a wall or ceiling, with an inclination range of 5° to 65°, the regulation is simple and effective, key when it comes to facilitating its assembly with a clean and perfect result.

Manual or motorized operation, possibility of LED lighting on the arms and on the canvas profile.

Front assembly and disassembly of the motor canvas cap.

Manufactured and certified according to the UNE EN 13561:2015/AC standard.

Caractéristiques et les usages



Le nouveau K-Set Q30 rejoint la famille des coffres aux lignes droites qui se traduisent par une évolution et une esthétique entièrement adaptées à l'architecture actuelle, alliant polyvalence avec les constructions existantes.

Le coffre est fourni dans un kit de deux profils. Il permet des dimensions maximales de 5 mètres de ligne par 3 mètres de sortie.

Il peut être monté au mur ou au plafond, avec une plage d'inclinaison de 5° à 65°, le réglage est simple et efficace, essentiel pour faciliter son montage avec un résultat propre et parfait.

Fonctionnement manuel ou motorisé, possibilité d'éclairage LED sur les bras et sur le profilé en toile.

Montage et démontage avant de la couverture de toile moteur.

Fabriqué et certifié selon la norme UNE EN 13561:2015/AC.

Características e aplicações



A nova K-Set Q30 junta-se à família das cofres com linhas retas que resultam numa evolução e estética totalmente adaptada à arquitetura atual, aliando versatilidade às construções existentes.

O cofre é fornecida num kit de dois perfis. Permite dimensões máximas de 5 metros de linha por 3 metros de saída.

Pode ser montado na parede ou no teto, com faixa de inclinação de 5° a 65°, a regulagem é simples e eficaz, fundamental para facilitar sua montagem com um resultado limpo e perfeito.

Funcionamento manual ou motorizado, possibilidade de iluminação LED nos braços e no perfil da lona.

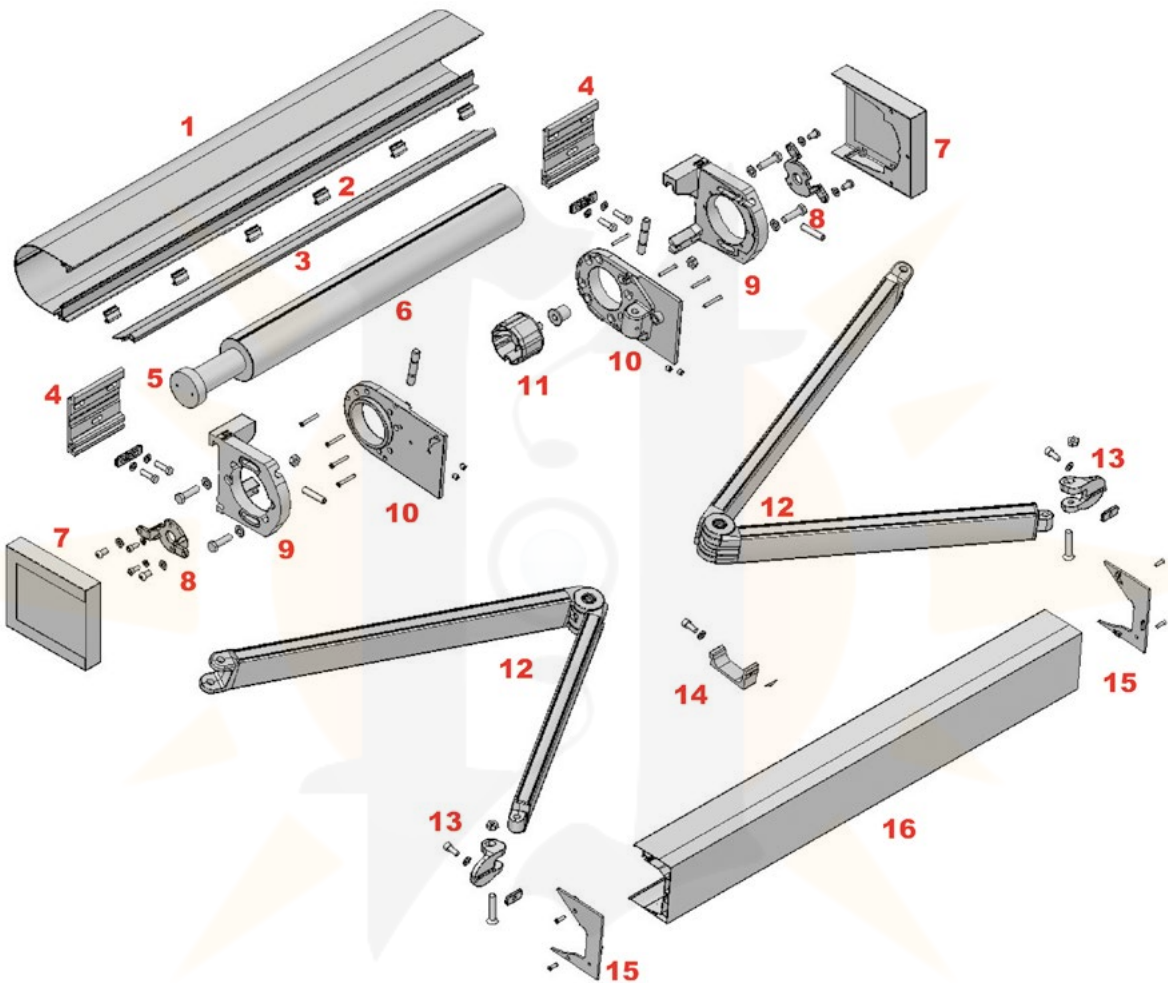
Montagem frontal e desmontagem da tampa lona do motor.

Fabricado e certificado de acordo com a norma UNE EN 13561:2015/AC.



K-Set Q30

Despiece - K-Set Q30 parts - Pièces de K-Set Q30 - Lista de peças K-Set Q30



- 1: Perfil de lona
- 2: Tope visera
- 3: Banda antirrozco
- 4: Placa pared
- 5: Motor
- 6: Tubo de enroll
- 7: Tapa lona
- 8: Acople
- 9: Soporte cuelgue
- 10: Soporte brazos
- 11: Casquillo punta con eje
- 12: Brazo
- 13: Terminal
- 14: Tope cierre
- 15: Tapas perfil de carga
- 16: Perfil de carga



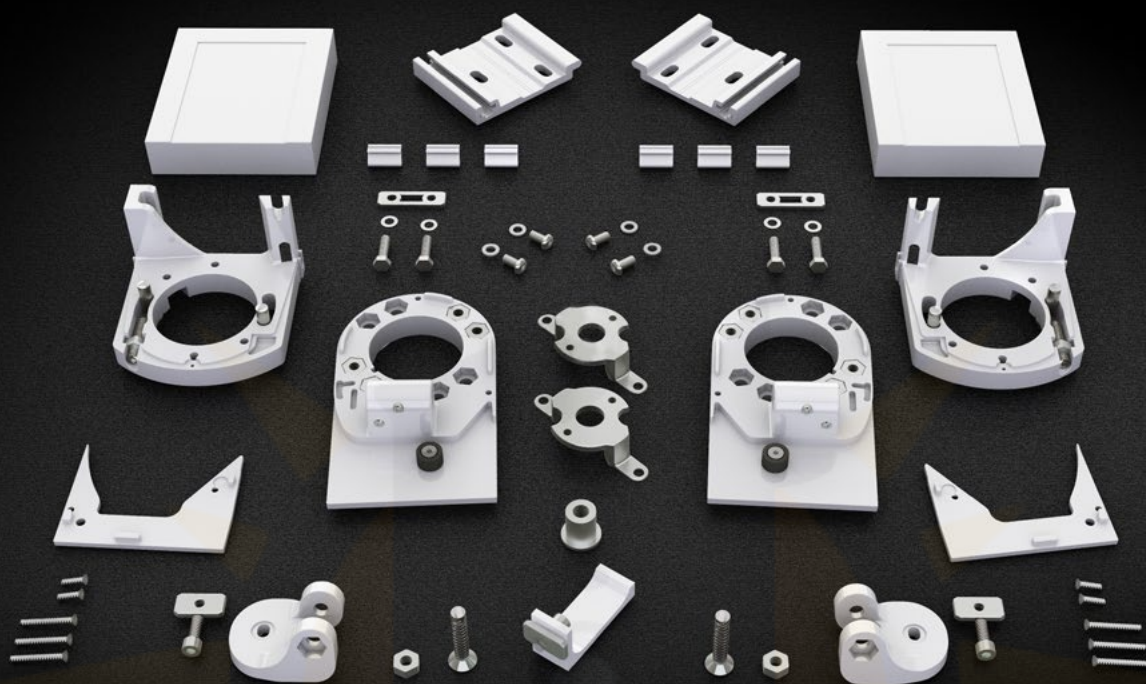
- 1: Canvas profile
- 2: Visor stop
- 3: Anti-friction band
- 4: Wall plate
- 5: Motor
- 6: Roller tube
- 7: Canvas cap
- 8: Coupling
- 9: Hanging support
- 10: Arms support
- 11: End gudgeon with shaft
- 12: Arm
- 13: Terminal
- 14: Closing stop
- 15: Load profile plugs
- 16: Load profile



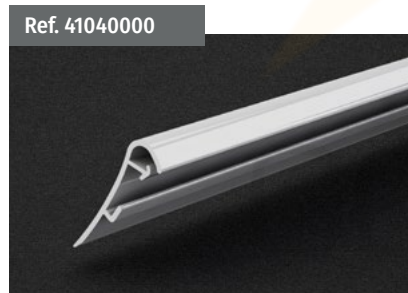
- 1: Profilé de toile
- 2: Butée de visière
- 3: Bande anti-frottement
- 4: Platine murale
- 5: Moteur
- 6: Tube d'enroulement
- 7: Couverde de toile
- 8: Raccord
- 9: Support fixation
- 10: Support de bras
- 11: Douille de pointe avec axe
- 12: Bras
- 13: Griffes
- 14: Butoir de fermeture
- 15: Jous barre de charge
- 16: Profilé de charge



- 1: Perfil de lona
- 2: Tope viseira
- 3: Banda antifricção
- 4: Placa parede
- 5: Motor
- 6: Tubo de enrolamento
- 7: Tapa lona
- 8: Acoplamento
- 9: Suporte de pendurar
- 10: Suporte braços
- 11: Casquilho ponta com eixo
- 12: Braço
- 13: Terminal
- 14: Topo fecho
- 15: Tampas perfil de carga
- 16: Perfil de carga



Kit de Accesorios K-Set Q30
K-Set Q30 Accessory Kit
Kit d'accessoires K-Set Q30
Kit de Acessórios K-Set Q30



Ref. 41040000
Banda antiroce
Anti-friction strip
Bande anti-frottement
Banda antifricção



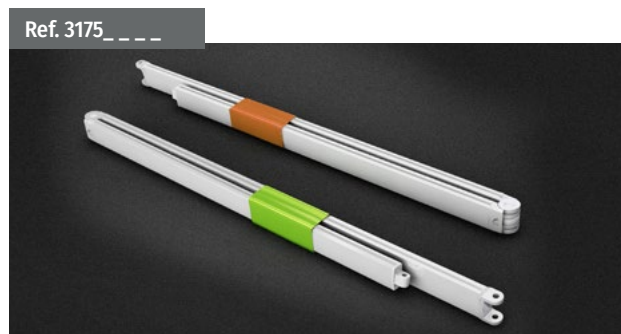
Ref. 4410____
Kit 2 Perfiles Cofre K-Set Q30 / Cofre K-Set Q30 2 Profile Kit
Kit 2 Profils Cofre K-Set Q30 / Kit 2 Perfis Cofre K-Set Q30



Ref. Difusor-cofres
Difusor para iluminación led
Led illumination diffuser
Diffuseur / Difusor para iluminação led

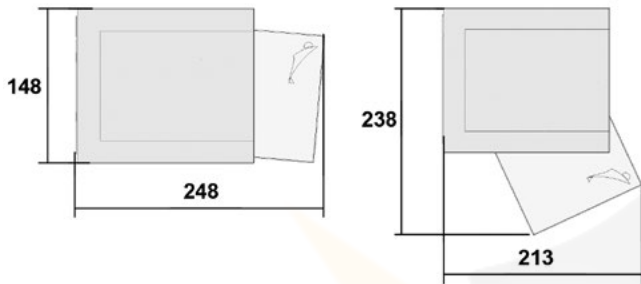


Ref. 3170____
Juego Brazo Epsilon / Epsilon Arm Kit
Jeu Bras Epsilon / Jogo Braço Epsilon

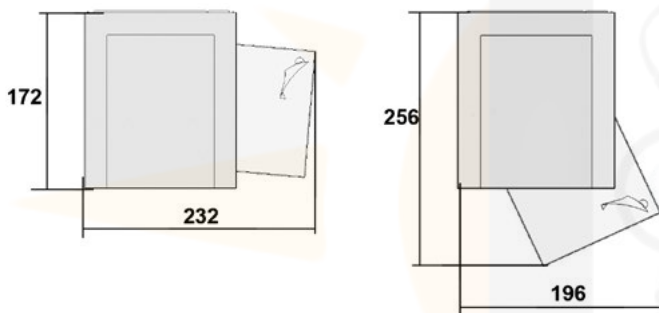


Ref. 3175____
Juego Brazo Epsilon D-lux / Epsilon D-lux Arm Kit
Jeu Bras Epsilon D-lux / Jogo Braço Epsilon D-lux

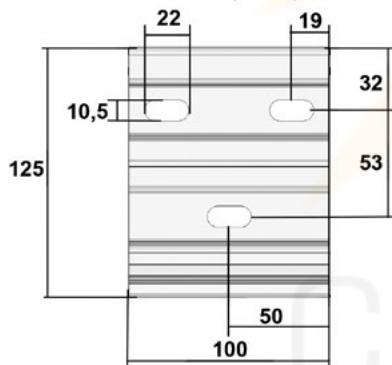
INCLINACIÓN MÍN. PARED 5° INCLINACIÓN MÁX. PARED 65°



INCLINACIÓN MÍN. TECHO 5° INCLINACIÓN MÁX. TECHO 65°



DIMENSIONES PLACA PARED



LINEAS MÍNIMAS CON BRAZO EPSYLON (tapas incluidas) MINIMUM LINES WITH EPSYLON ARM (caps included) MINIMAL DE LARGEURS AVEC BRAS EPSYLON (tapas dont) LINHAS MÍNIMAS COM BRAÇO EPSYLON (tampas incluídas)		
SALIDA (m) PROJECTION (m) AVANÇEE (m) PROJEÇÃO (m)	MANUAL MANUEL MANUAL	MOTOR MOTOR MOTEUR MOTOR
1,25	1,700	1,650
1,50	1,950	1,900
1,75	2,200	2,150
2,00	2,450	2,400
2,25	2,720	2,670
2,50	2,990	2,940
2,75	3,120	3,070
3,00	3,450	3,400

MEDIDAS DE LOS TUBOS (no admite holguras) / ROLLER TUBE MEASUREMENTS (no clearance) MESURES DU TUBE D'ENROULEMENT (il ne doit pas y avoir de jeu entre les pièces) / MEDIDAS DOS TUBOS (não admite folgas)			
	MANUAL MANUEL MANUAL	MOTOR SIN SOPORTE MOTOR WITHOUT SUPPORT MOTEUR SANS SUPPORT MOTOR SEM SUPORTE	MOTOR CON SOPORTE MOTOR WITH SUPPORT MOTEUR AVEC SUPPORT MOTOR COM SUPORTE
TUBO DE ENROLLE (TE) ROLLING TUBE TUBE ROULÉ TUBO DE ENROLAMENTO	LT-170 mm	LT-125mm	LT-133 mm
PERFIL LONA (PL) CANVAS PROFILE PROFIL DE LA TOILE PERFIL LONA	LT-155 mm	LT-105 mm	LT-105 mm
PERFIL CARGA (PC) LOAD PROFILE PROFIL CHARGER PERFIL CARGA	LT-155 mm	LT-105 mm	LT-105 mm

(*) Para motores SOMFY deberá utilizarse el soporte especial ref.9707838

SALIDA (m) PROJECTION AVANÇEE / PROJEÇÃO	LÍNEA - LINE - LARGEUR - LINHA						
	2	2,5	3	3,5	4	4,5	5
1,25							
1,5							
1,75	I. M.						
2	I. M.						
2,25	I. M.	I. M.					
2,5	I. M.	I. M.					
2,75	I. M.	I. M.	I. M.				
3	I. M.	I. M.	I. M.				

RESISTENCIA AL VIENTO / Clasificación de producto
WIND RESISTANCE / Classification of product
RESISTANCE AU VENT / Classification du produit
RESISTÊNCIA AO VENTO / Classificação de produto

CLASE 2 38 Km/h. **CLASE 1** 28 Km/h.

Ensayo de resistencia al viento, realizado conforme a la norma EN 13561:2015/AC
Wind resistance test conducted according to standard EN 13561:2015/AC
Test de résistance au vent, réalisé conformément à la norme EN 13561:2015/AC
Ensaio de resistência ao vento, realizado de acordo com a norma EN 13561:2015/AC

I.M. = Imposibilidad de montaje / impossibility of assembly
impossibilité de montage / impossibilidade de montagem

PAR MÍNIMO DEL MOTOR SEGÚN TUBO DE ENROLLE, LÍNEA Y SALIDA / MINIMUM TORQUE OF MOTOR ACCORDING TO ROLLER TUBE, WIDTH AND PROJECTION COUPLE MINIMUM DU MOTEUR SUIVANT TUBE D'ENROULEMENT, LIGNE ET AVANÇÉE / PAR MÍNIMO DO MOTOR SEGUNDO TUBO DE ENROLAMENTO, LINHA E PROJEÇÃO									
Ejes de enrollamiento diámetro 70 mm / Rolling axis diameter 70 mm / Diamètre axe d'enroulement 70 mm / Eixos de enrolamento diâmetro 70 mm.									
Ø70	SALIDA (m) / PROJECTION AVANÇEE / PROJEÇÃO	1,25	1,5	1,75	2	2,25	2,50	2,75	3
PAR MÍNIMO / LINE UP TO 6 m. 2 ARMS LARGEUR JUSQU'À 6 m. 2 BRAS / LINHA ATÉ 6 m. 2 BRAÇOS		40	40	40	40	40	40	50	50



COMPRAR
TOLDOS.COM

La línea recta más eficiente
The most efficient straight line
La ligne droite la plus efficace
A linha reta mais eficiente