



COMPRAR  
TOLDOS.COM



**K-Set**  **40**

## Características y aplicaciones



El nuevo K-Set Q40 es el último desarrollo en cofres de línea recta con brazos extensibles.

Progreso y elegancia adaptados íntegramente a la arquitectura actual. El cofre, orientable, se suministra en un kit de tres perfiles. Permite dimensiones máximas de 6 metros de línea por 4 metros de salida sin necesidad de soporte central.

Recomendación de motorizado a partir de 3m de salida.

Se puede montar a pared o techo, con un rango de inclinación de 5° a 65°. Accionamiento manual o motorizado, posibilidad de iluminación LED en los brazos y en el perfil de la lona.

Montaje y desmontaje frontal de la tapa lona motor.

Fabricado y certificado según la norma UNE EN 13561:2015/AC.

## Characteristics and applications



The new K-Set Q40 is the latest development in straight-line cassettes with extendible arms.

It signifies progress and elegance adapted entirely to the current architecture. The cassette, adjustable, is supplied in a kit of three profiles. It permits maximum dimensions of 6 metres in width by 4 metres of projection without need for a central support.

Recommendation of motorized starting from 3m of projection.

It can be mounted to the wall or roof, including a slope range of 5° to 65°. Manual or motorized drive, possibility of LED lighting in the arms and in the canvas profile.

Front assembly and disassembly of the motor canvas cap.

Manufactured and certified according to the UNE EN 13561:2015/AC standard

## Caractéristiques et les usages



Le nouveau K-Set Q40 est le dernier développement en coffres de lignes droites à bras articulés.

Il combine évolution et élégance pour s'adapter parfaitement à l'architecture actuelle. Le coffre, encastrable, est fourni avec un kit de 3 profils. Il permet d'installer un store de 6 mètres de large maximum pour une avancée de 4 mètres sans nécessité d'un support central.

Préconisation de motorisé à partir de 3m de avancée.

Montage aussi bien sur mur que sur plafond, avec une inclinaison de 5° à 65°. Actionnement manuel ou motorisé, possibilité d'éclairage LED sur les bras et le profil de la toile.

Montage et démontage avant de la couverde de toile moteur.

Fabriqué et certifié conforme à la norme UNE EN 13561:2015/AC.

## Características e aplicações



O novo K-Set Q40 é o mais recente desenvolvimento em cofres com linhas retas com braços extensíveis.

Representa uma evolução e elegância que se adapta ao máximo à arquitetura atual. O cofre, registrável, fornecido em kit de 3 perfis, permite dimensões máximas de 6 metros de linha por 4 metros de projeção sem necessidade de apoio central.

Recomendação de motorizado a partir de 3m de projeção.

Instale ambos para parede ou teto, incluindo uma gama de inclinação de 5° a 65°. Acionamento manual ou motorizado, possibilidade de iluminação LED nos braços e no perfil da lona.

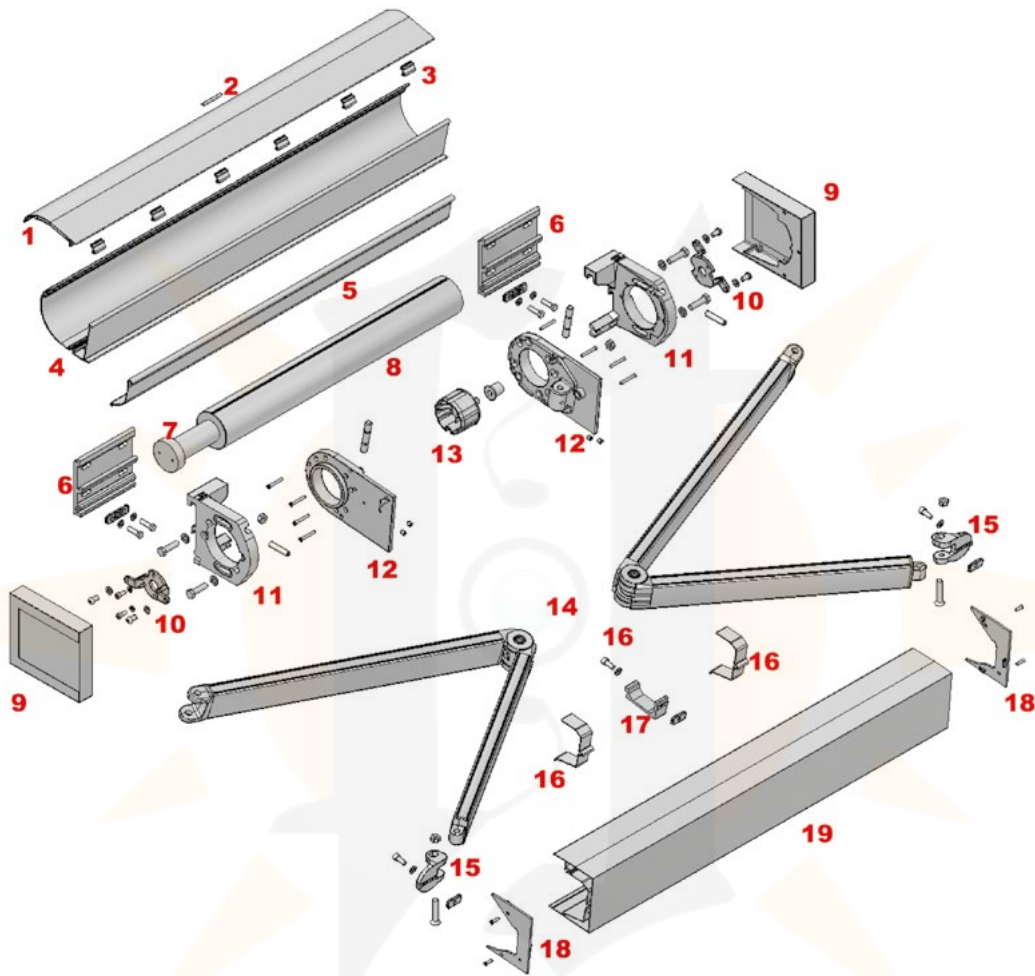
Montagem frontal e desmontagem da tampa lona do motor.

Fabricado e certificados de acordo com a norma UNE EN 13561:2015/AC.



# K-Set Q40

Despiece - K-Set Q40 parts - Pièces de K-Set Q40 - Lista de peças K-Set Q40



- 1: Perfil visera
- 2: Banda adhesiva
- 3: Tope visera
- 4: Perfil de lona
- 5: Banda antirroce
- 6: Placa pared
- 7: Motor
- 8: Tubo de enroll
- 9: Tapa lona
- 10: Acople
- 11: Soporte cuelgue
- 12: Soporte brazos
- 13: Casquillo punta con eje
- 14: Brazo
- 15: Terminal
- 16: Banda carga cierre brazos
- 17: Tope cierre
- 18: Tapas perfil de carga
- 19: Perfil de carga



- 1: Visor profile
- 2: Adhesive strip
- 3: Visor stop
- 4: Canvas profile
- 5: Anti-friction band
- 6: Wall plate
- 7: Motor
- 8: Roller tube
- 9: Canvas cap
- 10: Coupling
- 11: Hanging support
- 12: Arms support
- 13: End gudgeon with shaft
- 14: Arm
- 15: Terminal
- 16: Arm closure band
- 17: Closing stop
- 18: Load profile plugs
- 19: Load profile



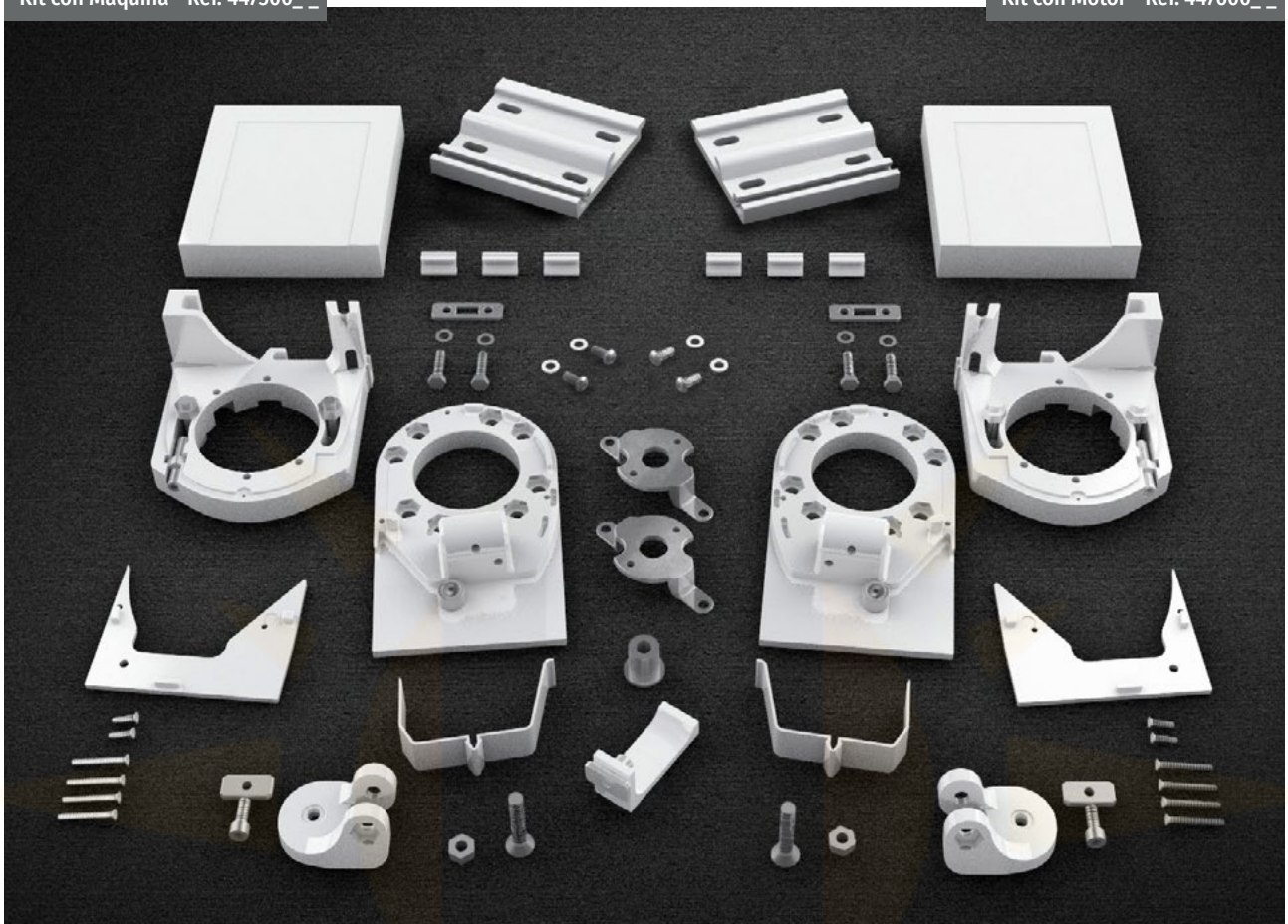
- 1: Profilé de visière
- 2: Bande adhésive
- 3: Butée de visière
- 4: Profilé de toile
- 5: Bande anti-frottement
- 6: Platine murale
- 7: Moteur
- 8: Tube d'enroulement
- 9: Couverde de toile
- 10: Raccord
- 11: Support fixation
- 12: Support de bras
- 13: Douille de pointe avec axe
- 14: Bras
- 15: Griffes
- 16: Bande de fermeture de bras
- 17: Butoir de fermeture
- 18: Jous barre de charge
- 19: Profilé de charge



- 1: Perfil viseira
- 2: Tira adesiva
- 3: Tope viseira
- 4: Perfil de lona
- 5: Banda antifriction
- 6: Placa parede
- 7: Motor
- 8: Tubo de enrolamento
- 9: Tapa lona
- 10: Acoplamento
- 11: Suporte de pendurar
- 12: Suporte braços
- 13: Casquilho ponta com eixo
- 14: Braço
- 15: Terminal
- 16: Banda encerramento braços
- 17: Topo fecho
- 18: Tampas perfil de carga
- 19: Perfil de carga

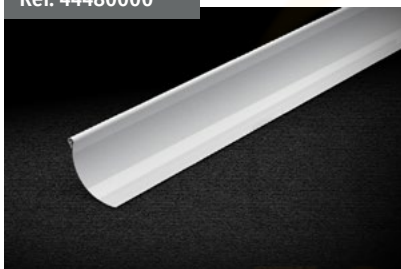
Kit con Máquina - Ref. 447500\_ \_

Kit con Motor - Ref. 447600\_ \_



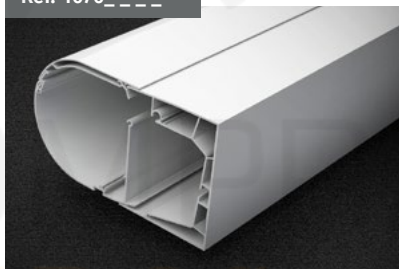
Kit de Accesorios K-Set Q40  
 K-Set Q40 Accessory Kit  
 Kit d'accessoires K-Set Q40  
 Kit de Acessórios K-Set Q40

Ref. 44480000



Banda antiroce  
 Anti-friction strip  
 Bande anti-frottement  
 Banda antifricção

Ref. 4070\_ \_ \_ \_



Kit Perfiles Cofre K-Set Q40 / Cofre K-Set Q40 Profile Kit  
 Kit Profils Cofre K-Set Q40 / Kit Perfis Cofre K-Set Q40

Ref. Difusor-cofres



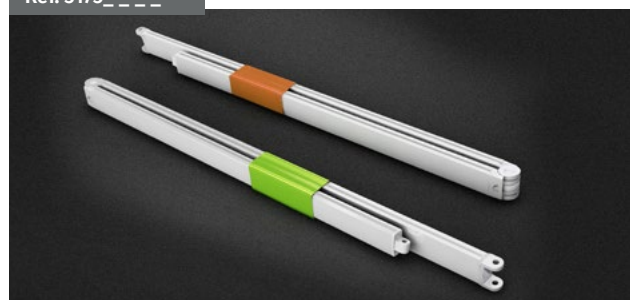
Difusor para iluminación led  
 Led illumination diffuser  
 Diffuseur / Difusor para iluminação led

Ref. 3170\_ \_ \_ \_



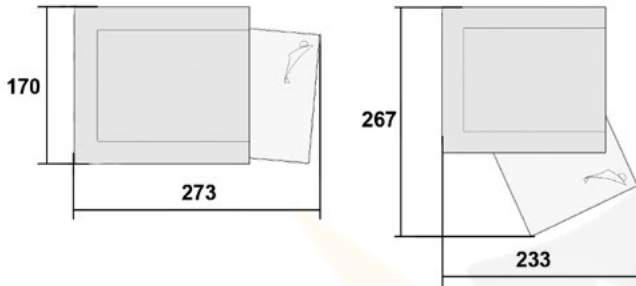
Juego Brazo Epsilon / Epsilon Arm Kit  
 Jeu Bras Epsilon / Jogo Braço Epsilon

Ref. 3175\_ \_ \_ \_

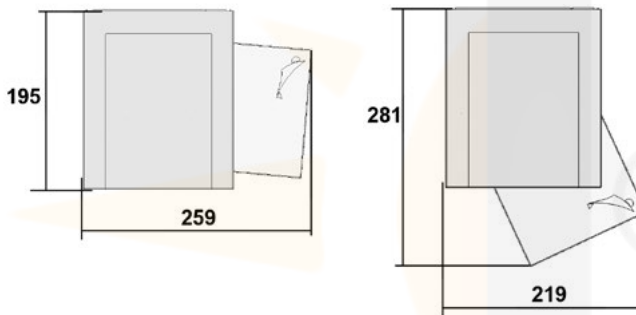


Juego Brazo Epsilon D-lux / Epsilon D-lux Arm Kit  
 Jeu Bras Epsilon D-lux / Jogo Braço Epsilon D-lux

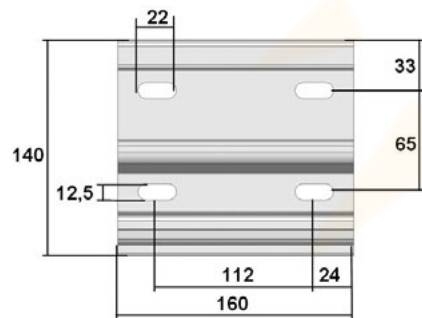
INCLINACIÓN MÍN. PARED 5° INCLINACIÓN MÁX. PARED 65°



INCLINACIÓN MÍN. TECHO 5° INCLINACIÓN MÁX. TECHO 65°



DIMENSIONES PLACA PARED



LINEAS MÍNIMAS CON BRAZO EPSYLON (tapas incluidas) MINIMUM LINES WITH EPSYLON ARM (caps included) MINIMAL DE LARGEURS AVEC BRAS EPSYLON (tapas dont) LINHAS MÍNIMAS COM BRAÇO EPSYLON (tapas incluídas)		
SALIDA (m) PROJECTION (m) AVANÇEE (m) PROJEÇÃO (m)	MANUAL MANUAL MANUEL MANUAL	MOTOR MOTOR MOTEUR MOTOR
1,25	1,715	1,655
1,50	1,965	1,905
1,75	2,215	2,155
2,00	2,465	2,405
2,25	2,735	2,675
2,50	3,005	2,945
2,75	3,135	3,075
3,00	3,465	3,405
3,25	3,715	3,655
3,50	3,965	3,905
3,75	4,215	4,155
4,00	4,465	4,405

MEDIDAS DE LOS TUBOS (NO ADMITE HOLSURAS) / ROLLER TUBE MEASUREMENTS (NO CLEARANCE) MESURES DU TUBE D'ENROULEMENT (IL NE DOIT PAS Y AVOIR DE JEU ENTRE LES PIÉCES) / MEDIDAS DOS TUBOS (NÃO ADMITE FOLGAS)			
	MANUAL MANUAL MANUEL MANUAL	MOTOR SIN SOPORTE MOTOR WITHOUT SUPPORT MOTEUR SANS SUPPORT MOTOR SEM SUPORTE	MOTOR CON SOPORTE MOTOR WITH SUPPORT MOTEUR AVEC SUPPORT MOTOR COM SUPORTE
TUBO DE ENROLLE (TE) ROLLING TUBE TUBE ROULÉ TUBO DE ENROLAMENTO	LT-129 mm	LT-121mm	LT-177 mm
PERFIL LONA (PL) CANVAS PROFILE PROFIL DE LA TOILE PERFIL LONA	LT-106 mm	LT-106 mm	LT-164 mm
PERFIL CARGA (PC) LOAD PROFILE PROFIL CHARGER PERFIL CARGA	LT-106 mm	LT-106 mm	LT-164 mm
PERFIL VISERA (PV) VISOR PROFILE PROFIL VISOR PERFIL VISEIRA	LT-106 mm	LT-106 mm	LT-164 mm

(\*) Para motores SOMFY deberá utilizarse el soporte especial ref. 9707838

SALIDA (m) PROJECTION AVANÇEE / PROJEÇÃO	LÍNEA - LINE - LARGEUR - LINHA									
	2	2,5	3	3,5	4	4,5	5	5,5	6	
1,25										
1,5										
1,75	I. M.									
2	I. M.									
2,25	I. M.	I. M.								
2,5	I. M.	I. M.								
2,75	I. M.	I. M.	I. M.							
3	I. M.	I. M.	I. M.							
3,25	I. M.	I. M.	I. M.	I. M.						
3,5	I. M.	I. M.	I. M.	I. M.						
3,75	I. M.	I. M.	I. M.	I. M.	I. M.					
4	I. M.	I. M.	I. M.	I. M.	I. M.					

**RESISTENCIA AL VIENTO / Clasificación de producto**  
**WIND RESISTANCE / Classification of product**  
**RESISTANCE AU VENT / Classification du produit**  
**RESISTÊNCIA AO VENTO / Classificação de produto**

**CLASE 2 38 Km/h. CLASE 1 28 Km/h.**

Ensayo de resistencia al viento, realizado conforme a la norma EN 13561:2015/AC  
Wind resistance test conducted according to standard EN 13561:2015/AC  
Test de résistance au vent, réalisé conformément à la norme EN 13561:2015/AC  
Ensaio de resistência ao vento, realizado de acordo com a norma EN 13561:2015/AC

I.M. = Imposibilidad de montaje / impossibility of assembly  
impossibilité de montage / impossibilidade de montagem

PAR MÍNIMO DEL MOTOR SEGÚN TUBO DE ENROLLE, LÍNEA Y SALIDA / MINIMUM TORQUE OF MOTOR ACCORDING TO ROLLER TUBE, WIDTH AND PROJECTION COUPLE MINIMUM DU MOTEUR SUIVANT TUBE D'ENROULEMENT, LIGNE ET AVANÇEE / PAR MÍNIMO DO MOTOR SEGUNDO TUBO DE ENROLAMENTO, LINHA E PROJEÇÃO													
Ejes de enrollamiento diámetro 80 mm / Rolling axis diameter 80 mm / Diamètre axe d'enroulement 80 mm / Eixos de enrolamento diámetro 80 mm.													
Ø80	SALIDA (m) / PROJECTION AVANÇEE / PROJEÇÃO	1,25	1,5	1,75	2	2,25	2,50	2,75	3	3,25	3,50	3,75	4
PAR MÍNIMO / LINE UP TO 6 m. 2 ARMS LARGEUR JUSQU'À 6 m. 2 BRAS / LINHA ATÉ 6 m. 2 BRAÇOS		40	40	40	50	50	50	50	65	65	80	80	80



COMPRAR  
TOLDOS.COM

**Diseño elegante, sencillo y eficaz**

Elegant, simple and effective design

Design élégant, simple et efficace

Design elegante, simples e eficaz