

K-Set
30



Máxima eficiencia, versatilidad y resistencia

KSET30



Características y aplicaciones



Sistema creado para la protección y duración del toldo, tanto la lona como los brazos quedan ocultos una vez cerrado el cofre.

COFRE T-VI permite una inclinación de 5° a 70° instalado frontalmente y de 15° a 80° instalado a techo.

El brazo VINCI asegura la tensión de la lona en cada posición del toldo, ofreciendo además una estética caracterizada por su elegancia y novedad.

El **COFRE T-VI** está fabricado cumpliendo todas las normas europeas de calidad y bajo un control de calidad muy exigente.

Accionamiento manual y eléctrico.

Este sistema cumple la norma UNE-EN 13561/2004 +A1.

Characteristics and applications



Designed to offer protection and durability of the awning, also canvas than arms.

The **COFRE T-VI** installed frontally allows an inclination of 5° to 70° and 15° to 80° intalled to ceiling.

The VINCI arm assures the tenseness of the canvas in each position of the awning, offering in addition and elegant and new aesthetic outlook.

The **COFRE T-VI** is made up according to the European norm of quality and it is put under a hard control of quality.

Manual and electrical operation.

This system fulfills the norm UNE-EN 13561/2004.

Caractéristiques et les usages



Système créé pour la protection et la durée de vie du store, aussi bien la toile que les bras sont dissimulés une fois que le coffre est fermé.

COFRE T-VI Installé de face permet une inclinaison de 5° à 70° et 15° à 80° quand il est installé au toit.

Le bras VINCI assure la tension de la toile dans chaque position du store, en offrant en plus, une esthétique caractérisée par son élégance et sa nouveauté.

Le **COFRE T-VI** est fabriqué en respectant toutes les normes européennes de qualité et sous un contrôle de qualité très exigeant.

Ce système est conforme à la norme UNE-EN13561/2004.

Eigenschaften und Anwendungen



Markisensystem konzipiert für einen langlebigen Einsatz. Die Gelenkarme und das Tuch sind bei geschlossener Markise unsichtbar und geschützt.

COFRE T-VI frontal installiert für eine Neigung von 5° - 70° und von 15° a 80° am Dach installiert.

Der Arm VINCI gewährleistet die Spannung der Plane in jeder Position der Markise und bietet außerdem eine elegante und neue Ästhetik.

Der **COFRE T-VI** ist gem. aller europäischen Qualitätsnormen und einer sehr anspruchsvollen Qualitätskontrolle hergestellt.

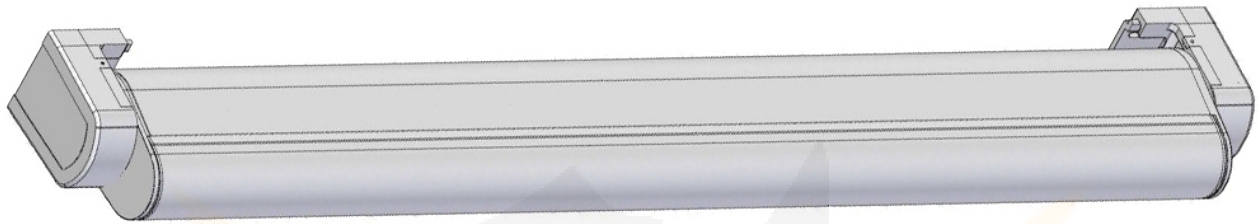
Manueller und elektrischer Antrieb.

Dieses System erfüllt die Norm UNE-EN 13561/2004 +A1.

KSET30 sustituye a Cofre T-VI

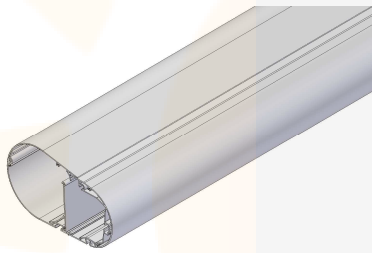


DESPIECE KSET30

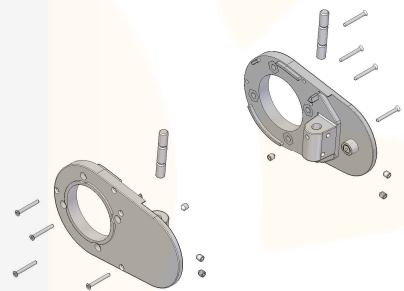


COMPONENTES K-SET 30

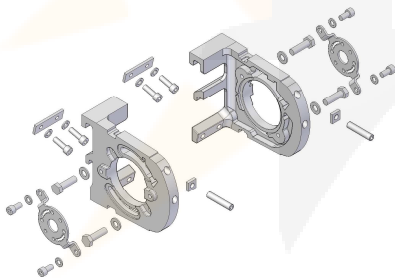
Perfiles lona, visera y carga



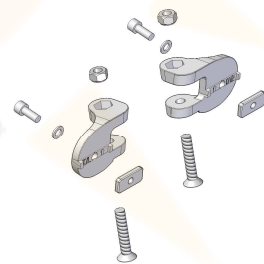
Soportes brazo



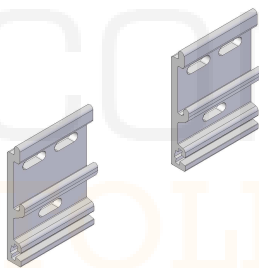
Soportes cuelgue



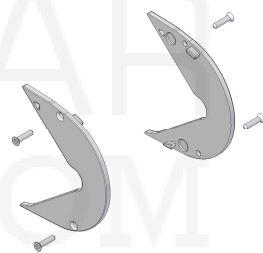
Terminales



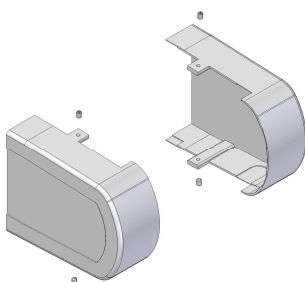
Placas pared



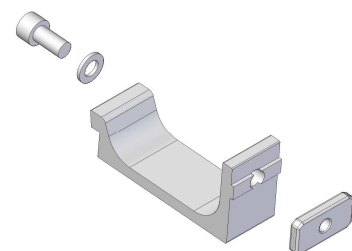
Tapas de carga



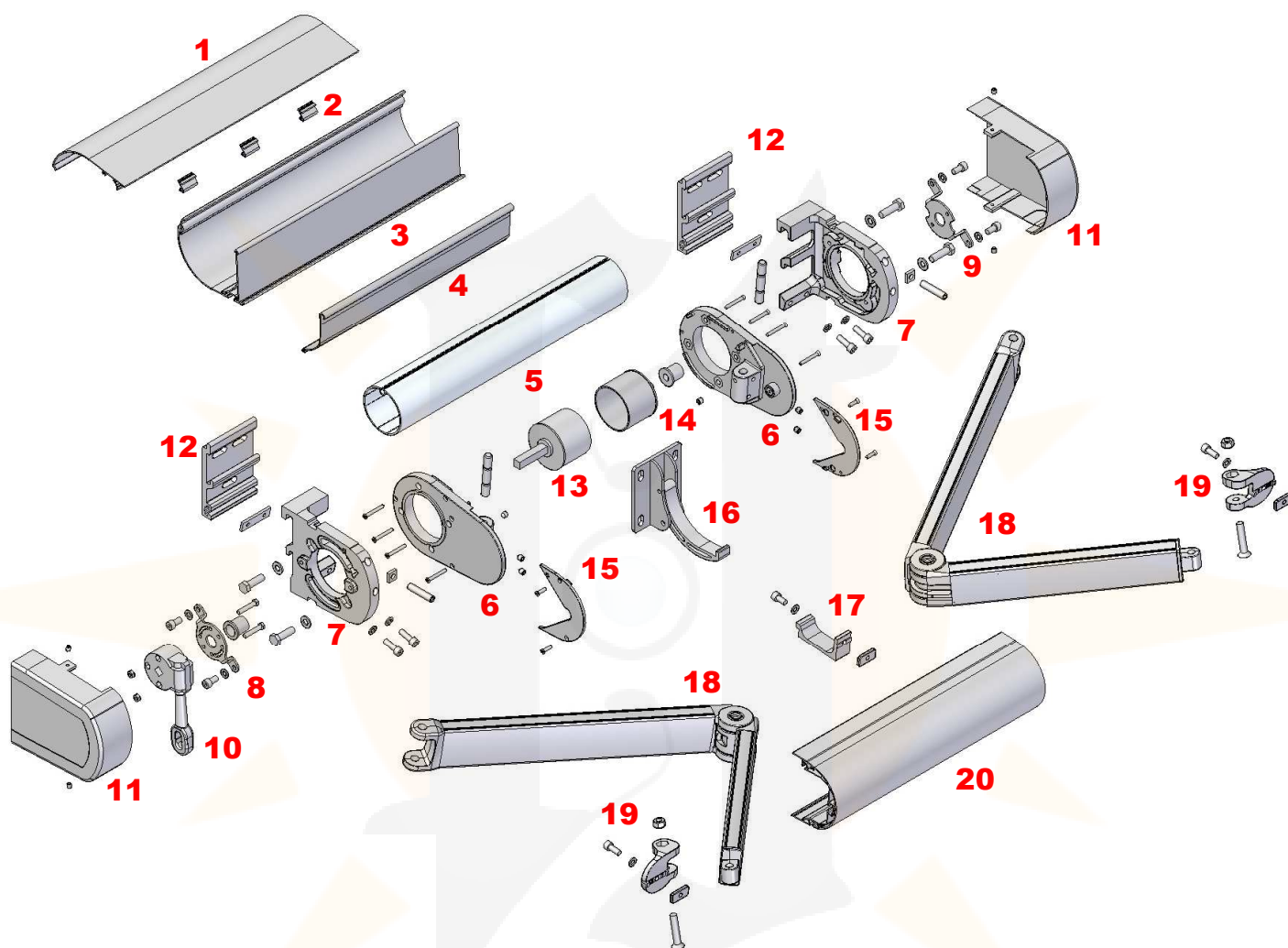
Tapas de lona



Tope cierre



DESPIECE K-SET 30



- 1: Perfil visera (Ref. 4453____)
- 2: Tope visera (Ref. SI-170/ SI-170N)
- 3: Perfil de lona (Ref. 4451____)
- 4: Banda antiroce: (Ref. 44480000)
- 5: Tubo de enroll (Ref. 9080__)
- 6: Soporte brazo (Ref. Dcho. SPL-83/ Izq. SPL-84)
- 7: Soporte cuelgue (Ref. Dcho. SPL-81/ Izq. SPL-82)
- 8: Acople máquina (Ref. SI-ACMMT6-T7)
- 9: Acople punta (Ref. SI-ACPMT6)
- 10: Máquina (Ref. 711199__)
- 11: Tapa de lona (Ref. SPL-87)

- 12: Placa pared (Ref. 453540__)
- 13: Casquillo máquina (Ref. 70388000)
- 14: Casquillo punta (Ref. 70368000)
- 15: Tapa de carga (Ref. Dcha. SPL-85/ Izq. SPL-86)
- 16: Soporte central (Ref. 444700__)
- 17: Tope cierre (Ref. SI-167B/SI-167N)
- 18: Brazo (Ref. 3170____)
- 19: Terminal (Ref. S221)
- 20: Perfil de carga (Ref. 4452____)

DATOS TÉCNICOS PRINCIPALES KSET 30

- Opciones de montaje:

- * A pared
- * A techo

- Medidas máximas de montaje:

- * A pared
 - Línea máxima: 6m.
 - Salida máxima: 3m.
- * A techo:
 - Línea máxima: 5m
 - Salida máxima: 3m

- Restricciones en base a la normativa vigente:

- * Resistencia y seguridad frente al viento. (UNE-EN 13561:2015).

Salida	Línea								
	2,0	2,5	3,0	3,5	4,0	4,5	5	5,5	6,0
1,25									
1,5									
1,75									
2,0									
2,25									
2,5									
2,75									
3,00									

Clase 1	28km/h
Clase 2	38km/h

- Medida del tubo de enroll:

- * Tubo de enroll de hierro de 80mm.

- Rango de inclinación:

- * De 5º a 70º en instalación tanto a pared como a techo.

- Accionamiento:

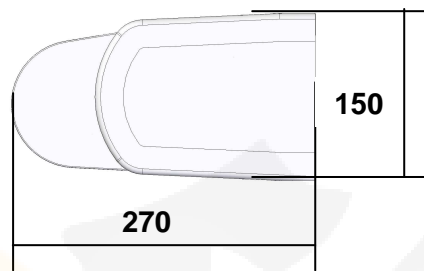
- * Manual o motorizado (motor 40 Nm mínimo).

- Otros datos:

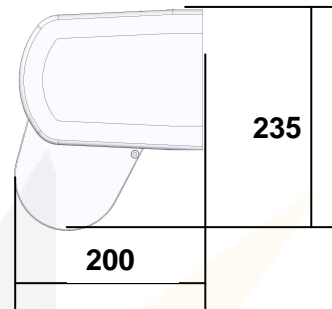
- * Posibilidad de iluminación mediante la instalación de regleta led en la cavidad inferior del perfil de lona y posterior ocultación de la misma mediante difusor.

MEDIDAS PRINCIPALES DEL COFRE KSET 30

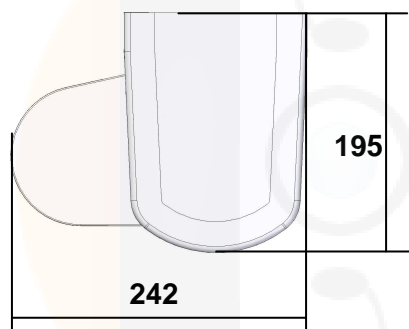
Inclinación mínima a pared: 5°



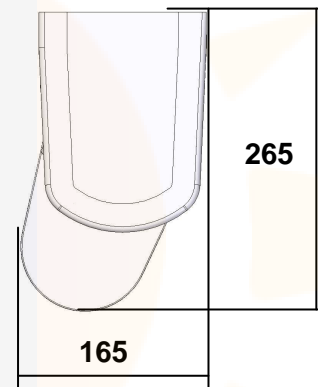
Inclinación máxima a pared: 70°



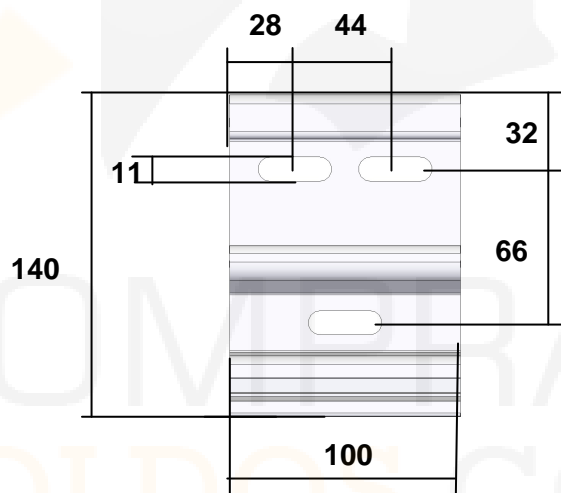
Inclinación mínima a techo: 5°



Inclinación máxima a techo: 70°



Dimensiones placa pared:



NOTA IMPORTANTE

El instalador será el responsable de la correcta fijación de las placas de anclaje a la pared, techo o estructura correspondiente, asesorándose cuando sea necesario con profesionales del sector sobre los elementos de fijación adecuados en base a la superficie donde se fijará el producto, garantizando su correcto montaje y posterior funcionamiento.