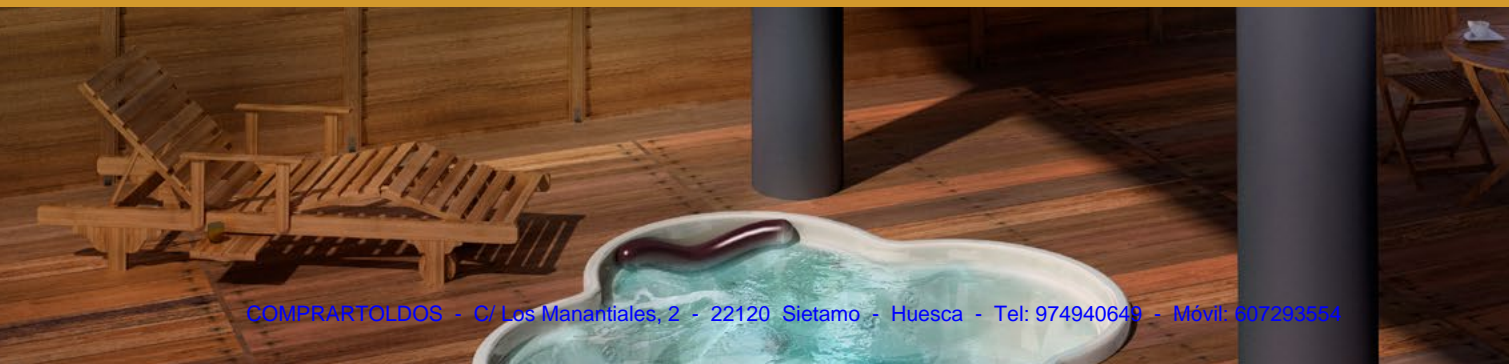




K-Set
30



Características y aplicaciones



Con una renovada estética, mucho más moderna y minimalista como requiere la demanda de los principales expertos en decoración y arquitectura del sector, mantenemos las claves que hacen de este sistema uno de los más seguros y de mayor facilidad de instalación del mercado.

Tanto frontal como a techo, sus dos enganches permiten mayor seguridad, sobre todo a techo. **K-SET 30** compuesto por tres perfiles que hacen más sencillo su montaje.

Regulación mucho más sencilla y segura. La más novedosa actualmente.

K-SET 30 permite una inclinación de 5° a 70° instalado tanto frontalmente como a techo.

Medidas máximas de 6 m de línea con 3 m de salida instalado frontalmente y de 5 m de línea con 3 m de salida instalado a techo. Con la versión **K-SET 30XL** podemos llegar hasta 3,5m de salida.

K-SET 30 está fabricado cumpliendo todas las normas europeas de calidad y bajo un control de calidad muy exigente.

Este sistema cumple la norma UNE EN 13561:2015

Characteristics and applications



With an updated modern and minimalist look to keep up with the demands and trends of the leading designers and architects, we have maintained the essentials that make this system one of the safest and easiest to install on the market.

Both for front and roof installation, its two hooks allow greater security, especially to roof. The **K-SET 30** consists of three profiles that make it easier to assemble.

Much easier and safer regulation. The most innovative on the market.

The **K-SET 30** allows an inclination of 5° to 70° on both front and roof installations. Maximum measurements of 6 m line with 3 m projection in front installations and 5 m line with 3 m projection in roof installations. With the **K-SET 30XL** version we can reach up to 3.5m projection.

The **K-SET 30** is manufactured according to the European quality standard and under a very strict quality control system.

This system fulfills the UNE EN 13561:2015 standard.

Caractéristiques et les usages



Avec une esthétique renouvelée, beaucoup plus moderne et minimaliste selon la demande des principaux experts en décoration et en architecture dans le secteur, nous maintenons les éléments essentiels qui font de ce système l'un des plus sûrs et des plus faciles à installer.

En façade et au plafond, ses deux crochets permettent une plus grande sécurité, en particulier au plafond. Le **K-SET 30** se compose de trois profilés qui facilitent l'assemblage.

Un réglage beaucoup plus facile et plus sûr. Le plus innovateur aujourd'hui.

Le **K-SET 30** permet une inclinaison de 5° à 70°, qu'il soit installé en façade ou au plafond.

Mesures maximales de 6 m de largeur avec 3 m d'avancée s'il est installé en façade et de 5 m de largeur avec 3 m d'avancée s'il est installé au plafond. La version **K-SET 30XL** permet d'atteindre 3,5 m d'avancée.

Le **K-SET 30** est fabriqué conformément à toutes les normes européennes de qualité et sous un contrôle de qualité très exigeant.

Ce système est conforme à la norme UNE-EN13561:2015.

Eigenschaften und Anwendungen



Mit einem überarbeiteten, moderneren und minimalistischeren Design, so wie es die führenden Experten in Ausstattung und Innenarchitektur erwarten, bewahren wir die Haupteigenschaften, die dieses System zu einem der sichersten und am einfachsten zu installierenden System auf dem Markt macht.

Sowohl an der Front als auch unter der Decke, ermöglichen die beiden Haken mehr Sicherheit, vor allem unter der Decke. Das **K-SET 30** besteht aus drei Profilen, welche die Montage einfacher machen.

Viel einfachere und sicherere Regulierung. Die neueste zur Zeit.

Das **K-SET 30** ermöglicht eine Neigung von 5° bis 70° an der Front und unter der Decke.

Maximale Maße von 6 m Linie mit 3 m Ausladung frontal und von 5 m Linie mit 3 m Ausladung bei Montage unter der Decke. Die Ausführung **K-SET 30XL** erreicht eine Ausfahrlänge von bis zu 3,5 m.

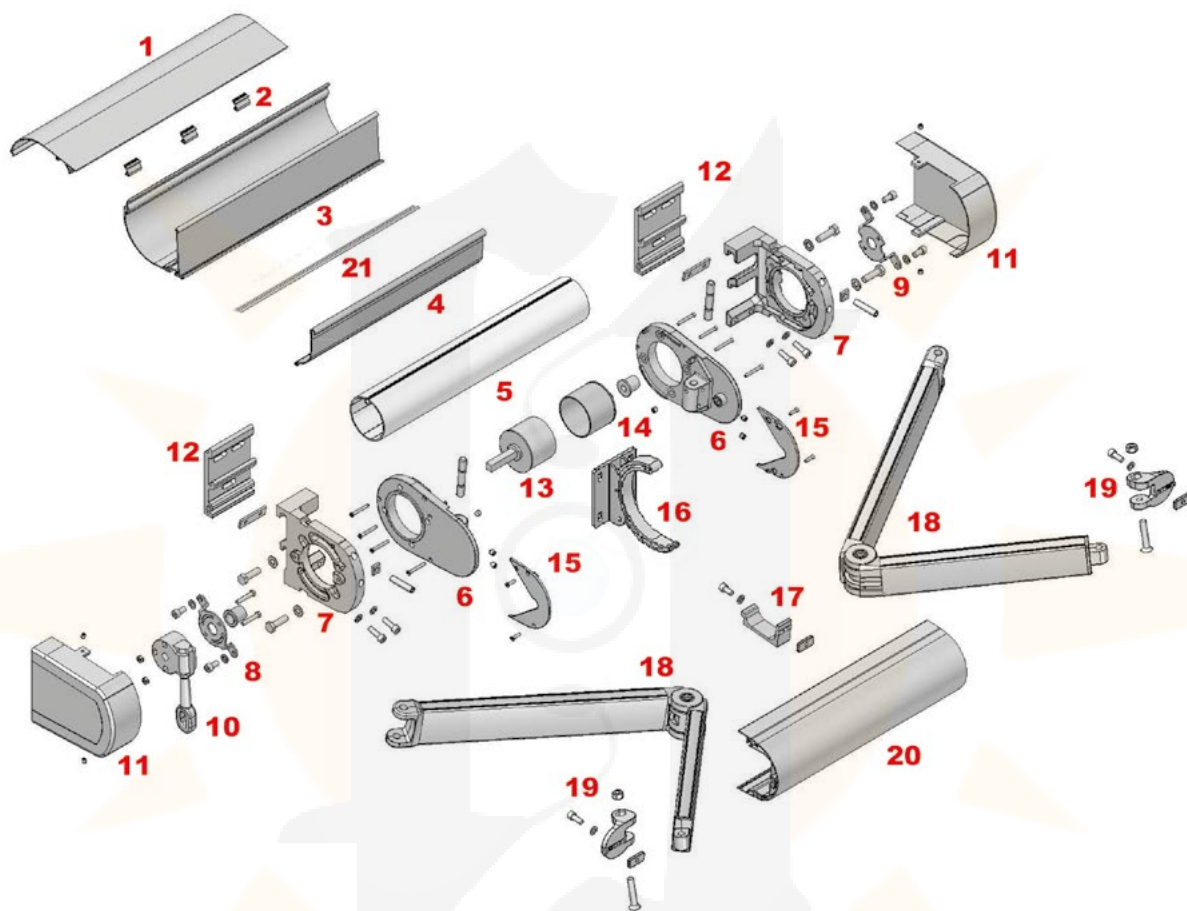
K-SET 30 ist gem. allen europäischen Qualitätsrichtlinien und einer sehr anspruchsvollen Qualitätskontrolle hergestellt.

Dieses System erfüllt die Norm UNE EN 13561:2015.



K-Set 30

Despiece - K-Set 30 parts - Pièces de K-Set 30 - Komponenten der K-Set 30



- 1: Perfil visera
- 2: Tope visera
- 3: Perfil de lona
- 4: Banda antiroce
- 5: Tubo de enroll
- 6: Soporte brazo
- 7: Soporte cuelgue
- 8: Acople máquina
- 9: Acople punta
- 10: Máquina
- 11: Tapa de lona
- 12: Placa pared
- 13: Casquillo máquina
- 14: Casquillo punta
- 15: Tapa de carga
- 16: Soporte central
- 17: Tope cierre
- 18: Brazo
- 19: Terminal
- 20: Perfil de carga
- 21: Difusor



- 1: Visor profile
- 2: Visor stop
- 3: Canvas profile
- 4: Anti-friction strip
- 5: Roller tube
- 6: Arm support
- 7: Hanging support
- 8: Gearbox coupling
- 9: Stud coupling
- 10: Machine
- 11: Canvas cover
- 12: Wall plate
- 13: Machine valveholder
- 14: Valveholder tip
- 15: Load cap
- 16: Central support
- 17: Closing stop
- 18: Arm
- 19: Terminal
- 20: Load profile
- 21: Diffusor



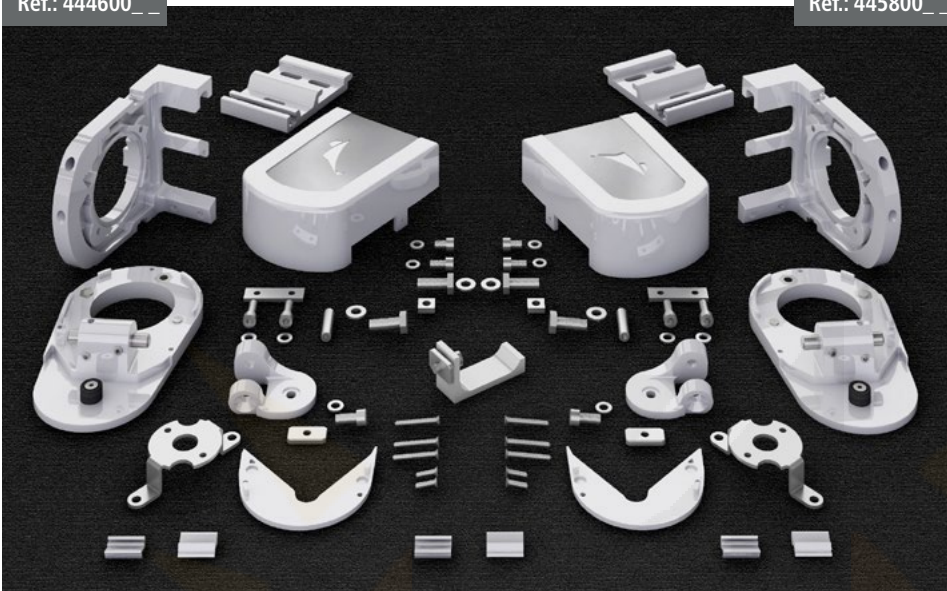
- 1: Profilé visière
- 2: Capuchon de visière
- 3: Profilé de toile
- 4: Bande anti-frottement
- 5: Tube d'enroulement
- 6: Support bras
- 7: Support fixation
- 8: Raccord treuil
- 9: Raccord côté opposé au treuil
- 10: Treuil
- 11: Joue en toile
- 12: Platine murale
- 13: Embout treuil
- 14: Embout côté opposé au treuil
- 15: Joue barre de charge
- 16: Support central
- 17: Butoir de fermeture
- 18: Bras
- 19: Griffe
- 20: Barre de charge
- 21: Diffuseur



- 1: Kastenprofil
- 2: Blendestopper
- 3: Tuchprofil
- 4: Gleitband
- 5: Tuchwalze
- 6: Halterung Arm
- 7: Halterung Aufhängung
- 8: Verbindung Maschine
- 9: Verbindung Spitze
- 10: Maschine
- 11: Abdeckung Tuch
- 12: Wandplatte
- 13: Maschinenbuchse
- 14: Buchsenstift
- 15: Abdeckung Last
- 16: Mittelstütze
- 17: Abdeckung Verschluss
- 18: Arm
- 19: Terminal
- 20: Lastprofil
- 21: Diffusor

K-SET 30

Ref.: 444600__



K-SET 30 XL

Ref.: 445800__

Ref.: 454000__

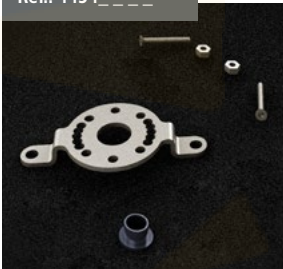


Placa pared K-SET30 170 mm*
Wall plate K-SET30 170 mm*
Plaque murale K-SET30 170 mm*
Wall plate K-SET30 170 mm*

- * Opcional para instalar en fachada ventilada.
- * Optional installation in double-skin facade.
- * À installer optionnellement sur façade ventilée.
- * Optional für die Installation an einer hinterlüfteten Fassade.

Kit de Accesorios K-SET 30 / K-SET 30 Accessory Kit / Kit d'accessoires K-SET 30 / Kit Zubehör Cofre K-SET 30

Ref.: 4454__



Kit Máquina
Machine Kit
Kit Treuil
Kit Maschine

Ref.: 711199__



Máquina Siplan 1.11 Gancho Largo
Gearbox Siplan 1.11 Long Hook
Treuil Siplan 1.11 Crochet Longue
Getriebe Siplan 1.11 Langer Haken

Ref.: 415700__



Soporte maniobra de socorro
Rescue operation support
Support manœuvre de secours
Halterung Notfall-Einsatz

Ref.: Difusor-cofres



Difusor para iluminación led
Led illumination diffuser
Diffuseur
Diffusor

Ref.: 4450__



Kit 3 Perfiles Cofre K-SET 30
Cofre K-SET 30 3 Profile Kit
Kit 3 Profils Cofre K-SET 30
Kit 3 Profile Cofre K-SET 30

Ref.: 8604__



Banda antiroce
Anti-friction strip
Bande anti-frottement
Gleitband

Ref.: 443700__



Soporte central (a partir de 5 Metros de línea)
Central support (from 5 metres line)
Support central (à partir de 5 mètres de largeur)
Mittelstütze (ab 5 Meter Linie)

Ref.: 3170__



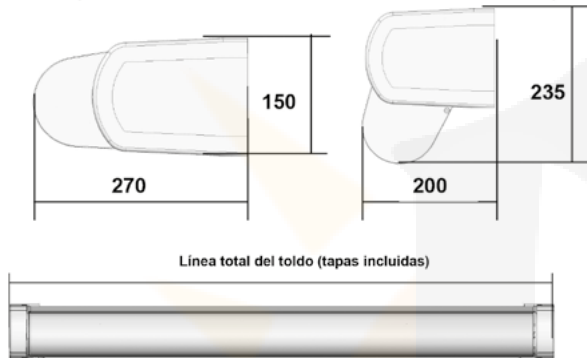
Juego Brazo Epsilon / Epsilon Arm Kit
Jeu Bras Epsilon / Armsatz Epsilon

Ref.: 3175__

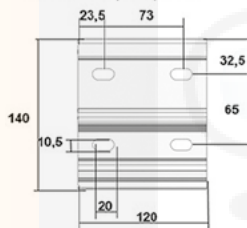


Juego Brazo Epsilon D-lux / Epsilon D-lux Arm Kit
Jeu Bras Epsilon D-lux / Armsatz Epsilon D-lux

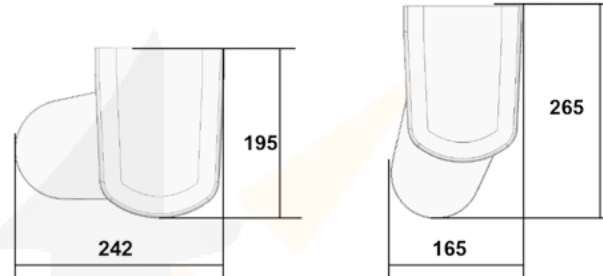
COLOCACIÓN FRONTAL - FRONTAL INSTALLATION INSTALLATION DE FACE - FRONTALE ANBRINGUNG



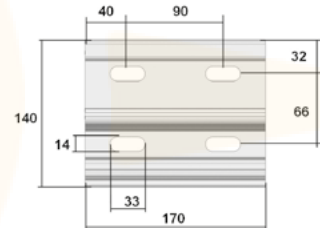
MEDIDAS PLACA PARED
WALL PLATE MEASURES
MESURES DE PLAQUE MURALE
WALL PLATE MASSNAHMEN



COLOCACIÓN A TECHO - CEILING INSTALLATION INSTALLATION AU TOIT - ANBRINGUNG AM DACH



MEDIDAS PLACA PARED AMPLIADA
EXPANDED WALL PLATE MEASURES
MESURES DE PLAQUE MURALE ÉTENDUE
ERWEITERT WALL PLATE MASSNAHMEN



LINEAS MÍNIMAS CON BRAZO EPSYLON (tapas incluidas) MINIMUM LINES WITH EPSILON ARM (caps included) MINIMAL DE LARGEURS AVEC BRAS EPSYLON (tapas dont) MINDESTMASSE EPSYLON ARM (inkl. Abdeckungen)

SALIDA (m) / PROJECTION (m) AVANÇÉE (m) / AUSLADUNG (m)	LINEA MÍNIMA (m) / MINIMUM LINE MINIMAL DE LARGEUR / MINDESTMASSE
1,25	1,695
1,5	1,945
1,75	2,195
2	2,445
2,25	2,715
2,50	2,985
2,75	3,115
3	3,445
3,25	3,695
3,5	3,945

INCLINACIÓN PERMITIDA - ALLOWED INCLINATION ADMIS INCLINAISON - NEIGUNG FÜR

COLOCACIÓN FRONTAL FRONTAL INSTALLATION INSTALLATION DE FACE FRONTALE ANBRINGUNG	5° - 70°
COLOCACIÓN A TECHO CEILING INSTALLATION INSTALLATION AU TOIT ANBRINGUNG AM DACH	5° - 70°

RESISTENCIA AL VIENTO
Clasificación de producto
WIND RESISTANCE
Classification of product
RESISTANCE AU VENT
Classification du produit
WINDFESTIGKEIT
Produktklassifizierung

CLASE 2 38 Km/h.

CLASE 1 28 Km/h.

MEDIDAS DE LOS TUBOS (no admite holguras) ROLLER TUBE MEASUREMENTS (no clearance) MESURES DU TUBE D'ENROULEMENT (il ne doit pas y avoir de jeu entre les pièces) MASSE DER TUCHWALZE (ohne Spiel)

	MANUAL MANUAL MANUEL HANDBETRIEB	MOTOR SIN SOPORTE MOTOR WITHOUT SUPPORT MOTEUR SANS SUPPORT MOTOR OHNE HALTER	MOTOR CON SOPORTE MOTOR WITH SUPPORT MOTEUR AVEC SUPPORT MOTORHALTER
TUBO DE ENROLLE (TE) ROLLING TUBE TUBE ROULÉ TUCHWALZES	LT-169 mm (30XL): LT-177 mm	LT-173mm (30XL): LT-167mm	LT-183 mm (30XL): LT-169 mm
PERFIL LONA (PL) CANVAS PROFILE PROFIL DE LA TOILE TUCHTRAGROHR	LT-165 mm	LT-165 mm	LT-165 mm
PERFIL CARGA (PC) LOAD PROFILE PROFIL CHARGER FALLSTANGE	LT-165 mm	LT-165 mm	LT-165 mm
PERFIL VISERA (PV) VISOR PROFILE PROFIL VISOR VISOR PROFIL	LT-165 mm	LT-165 mm	LT-165 mm

NOTA: LT= Línea total del toldo (tapas incluidas) / NOTE: LT = total line of the awning (caps dont)
REMARQUE: LT = Total largeur de le store (couvertres inclus) / NOTE: LT = Gesamtbreite (inkl. Abdeckungen)

SALIDA (m) PROJECTION AVANÇÉE AUSLADUNG	LÍNEA - LINE - LARGEUR - LINIE									
	2	2,5	3	3,5	4	4,5	5	5,5	6	
1,25										
1,5										
1,75	I. M.									
2	I. M.									
2,25	I. M.	I. M.								
2,5	I. M.	I. M.								
2,75	I. M.	I. M.	I. M.							
3	I. M.	I. M.	I. M.							
3,25	I. M.	I. M.	I. M.	I. M.						
3,5	I. M.	I. M.	I. M.	I. M.						

Ensayo de resistencia al viento, realizado conforme a la norma EN 13561:2015
Wind resistance test conducted according to standard EN 13561:2015
Test de résistance au vent, réalisé conformément à la norme EN 13561:2015
Windfestigkeit geprüft nach Norm EN 13561:2015

I.M.= Imposibilidad de montaje / impossibility of assembly
impossibilité de montage / Unmöglichkeit der Montage