



KSET 32

Características y aplicaciones



Sistema de toldo creado para la protección y duración del conjunto, ocultando tanto los brazos como la lona una vez cerrado el cofre.

Inclinación de 0° a 60° tanto a pared como a techo. Posibilidad de desplazar los brazos hacia adentro del cofre, mejorando sus prestaciones.

Accionamiento manual y eléctrico. Medidas máximas de 5,5 metros de línea y 3,25 de salida con 2 brazos, y hasta 7 metros de línea y 3,25 metros de salida con 3 brazos.

Cumple normativa 13561:2004 +A1 respecto a resistencia al viento y durabilidad.

Characteristics and applications



Awning system created to protect the assembly and for it to last, hiding both the arms as well as the canvas once the hood is closed.

Inclination of 0° to 60° from both the wall and ceiling. Option to put arms inside the box, improving its manual and electrical performance.

Maximum dimensions of 5.5 meters of line and 3.25 of output with 2 arms, and up to 7 meters of line and 3.25 meters of output with 3 arms.

This system fulfills the norm 13561:2004+A1 regarding wind resistance and durability.

Caractéristiques et les usages



Système de store conçu pour la protection et la durabilité de l'ensemble, les bras ainsi que la toile sont dissimulés une fois le coffre fermé.

Inclinaison de 0° à 60° par rapport au mur et au toit. Possibilité de positionner les bras à l'intérieur du coffre, pour de meilleures prestations.

Fonctionnement manuel et électrique. Dimensions maximales de 5,5 mètres de largeur et une avancée de 3,25 mètres avec 2 bras, et jusqu'à 7 mètres de largeur et une avancée de 3,25 mètres avec 3 bras.

Ce système est conforme à la norme 13561:2004+A1 concernant la résistance au vent et la durabilité.

Eigenschaften und Anwendungen



Markisensystem konzipiert für einen langlebigen Einsatz, Die Gelenkarme und das Tuch sind bei geschlossene Markise unsichtbar und geschützt. Wand/Deckmontage möglich.

Neigung von 0° - 60° an der Wand ebenso wie am Dach. Die Arme können in den Kasten eingesetzt werden, was ihre Leistung verbessert.

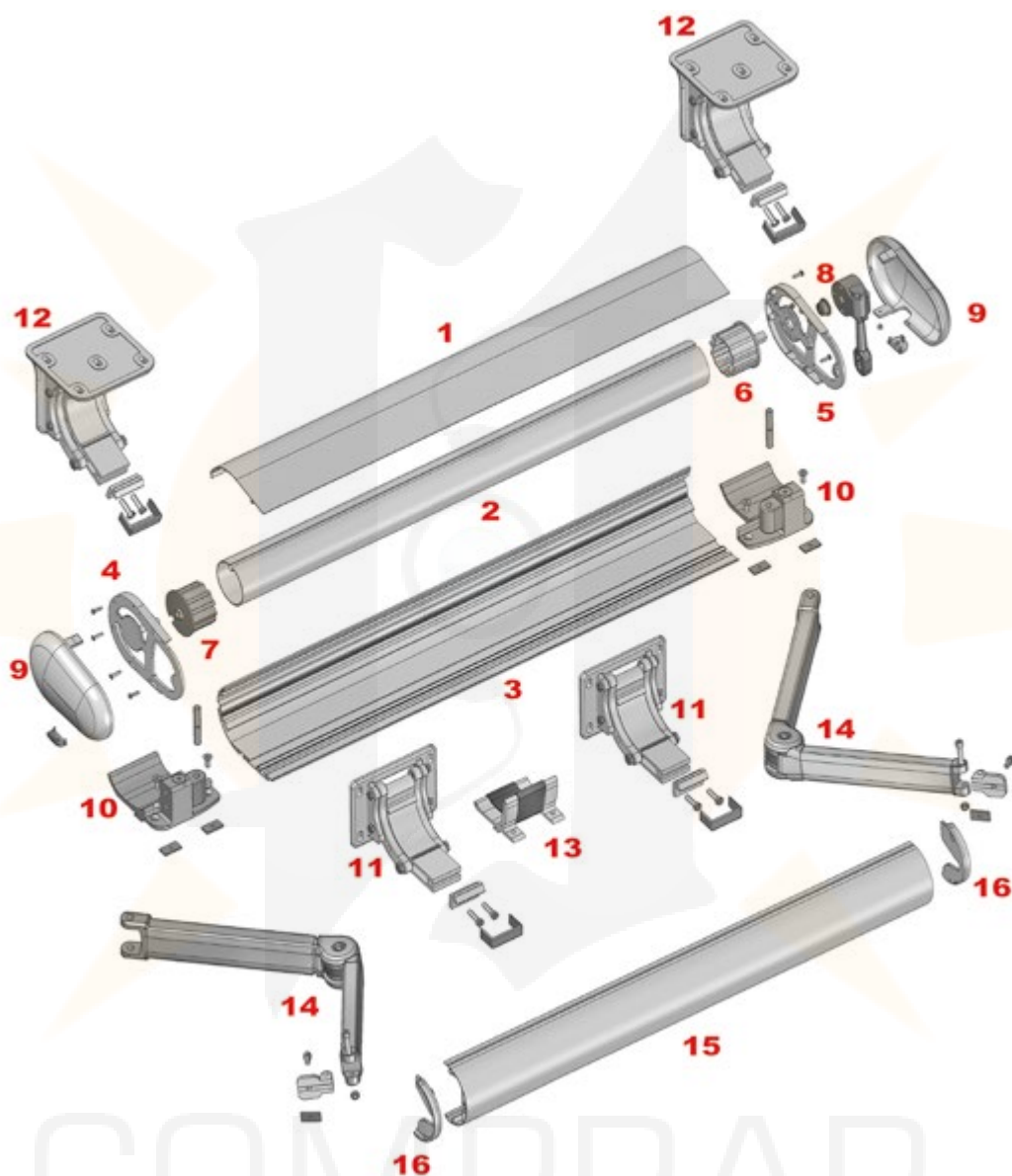
Manueller und elektrischer Antrieb. Maximale Maße: 5,5 Meter Linie und 3,25 Ausfahren mit 2 Armen; bis 7 Meter Linie und 3,25 Meter Ausfahren mit 3 Armen.

Erfüllt bezüglich Windwiderstand und Haltbarkeit die Vorschrift 13561:2004+A1.



K-Set 32

Despiece - K-Set 32 parts - Pièces de K-Set 32 - Komponenten der K-Set 32



- 1: Perfil visera
- 2: Tubo de enrolla
- 3: Perfil lona
- 4: Tapa perfil lona punta
- 5: Tapa perfil lona máquina
- 6: Casquillo máquina punta
- 7: Casquillo sin eje
- 8: Máquina
- 9: Contratapa
- 10: Soporte brazo
- 11: Soporte frontal regulación
- 12: Soporte techo regulación
- 13: Currón
- 14: Brazos
- 15: Perfil carga
- 16: Tapa perfil carga



- 1: Visor profile
- 2: Rolling tube
- 3: Canvas profile
- 4: Canvas profile point cap
- 5: Canvas profile machine cap
- 6: Machine/point valve holder
- 7: Valve holder without axis
- 8: Machine
- 9: Cap
- 10: Arm support
- 11: Adjustment frontal support
- 12: Adjustment ceiling support
- 13: Intermediate support
- 14: Arms
- 15: Load profile
- 16: Load profile cap



- 1: Profil visière
- 2: Tube d'enroulement
- 3: Profil toile
- 4: Cache profil toile pointe
- 5: Cache profil toile machine
- 6: Douille machine pointe
- 7: Douille sans axe
- 8: Machine
- 9: Cache
- 10: Support bras
- 11: Support face réglage
- 12: Support toit réglage
- 13: Collier de serrage
- 14: Bras
- 15: Profil de charge
- 16: Cache profil de charge



- 1: Kastenprofile
- 2: Tuchwalze
- 3: Tuchtragrohr
- 4: Abdeckung Profil Plane Stift
- 5: Abdeckung Profil Plane Getriebe
- 6: Buchse Stift/Maschine
- 7: Buchse ohne Achse
- 8: Getriebe
- 9: Blende
- 10: Armhalter
- 11: Frontale halterung-Einstellung
- 12: Dachhalterung-Einstellung
- 13: Zwischenhalter/Walze
- 14: Arms
- 15: Fallstange
- 16: Fallstangelabdeckung

Ref.: 411000__



Kit K-Set 32 Soporte Frontal
K-Set 32 Frontal Support Kit

Kit K-Set 32 Supports Face
Kit K-Set 32 Frontale Halterung

Ref.: 412000__



Kit K-Set 32 Soporte Techo
K-Set 32 Ceiling Support Kit

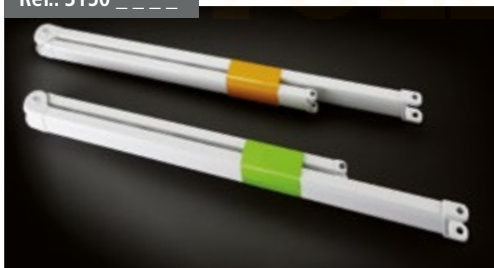
Kit K-Set 32 Supports Toit
Kit K-Set 32 Halterung am Dach

Ref.: 411010__



Currón K-Set 32
K-Set 32 Intermediate Support
Collier de Serrage K-Set 32
Zwischenhalter/Walze K-Set 32

Ref.: 3150 ____



Juego Brazo Vinci
Vinci Arm Kit
Jeu Bras Vinci
Armsatz Vinci

Ref.: 4100__

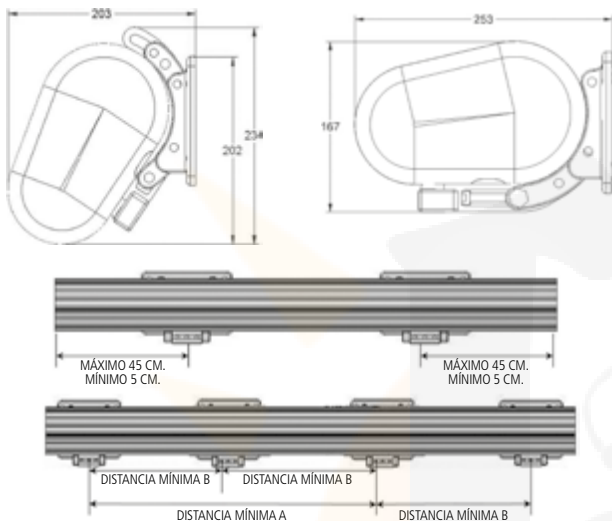


Kit 3 Perfiles K-Set 32
K-Set 32 3 Profiles Kit
Kit 3 Profil K-Set 32
Kit 3 Profile K-Set 32

Ref.: 4123__



Posicionador visera
Visor positioner
Positionneur visière
Stellungs kasten



SALIDA (m) PROJECTION (m) AVANÇÉE (m) AUSFAHREN (m)	DISTANCIA A (m) DISTANCE A (m) DISTANCE A (m) WEITE A (m)	DISTANCIA B (m) DISTANCE B (m) DISTANCE B (m) WEITE B (m)
1,25	1,59	0,87
1,5	1,84	0,99
1,75	2,09	1,12
2	2,34	1,24
2,25	2,61	1,38
2,50	2,84	1,49
2,75	3,09	1,62
3	3,34	1,74
3,25	3,59	1,87

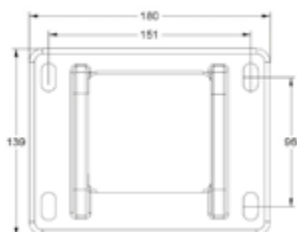
MEDIDAS DE LOS TUBOS (no admite holguras) TUBE SIZES (not admit roominesses) MESURES DU TUBES (ne supporte pas d'habilitations) MASSE DER TUCHWALZE (ohne Spiel)			
	MANUAL MANUEL HANDBETRIEB	MOTOR SIN SOPORTE MOTOR WITHOUT SUPPORT MOTEUR SANS SUPPORT MOTOR OHNE HALTER	MOTOR CON SOPORTE MOTOR WITH SUPPORT MOTEUR AVEC SUPPORT MOTORHALTER
TUBO DE ENROLLE (TE) ROLLING TUBE TUBE ROULE TUCHWALZES	LT-135 mm	LT-135 mm	LT-145 mm
PERFIL LONA CARGA Y VISERA (PL) CANVAS PROFILE PROFIL DE LA TOILE PROFIL LADEPLANE UND SONNENBLLENDE	LT-110 mm	LT-110 mm	LT-110 mm

NOTA: LT = Línea total del toldo (tapas incluidas)
NOTE: LT = total line of the awning (caps dont)
REMARQUE: LT = Total ligne de le store (couvercles inclus)
NOTE: LT = Gesamtbreite (inkl. Abdeckungen)

ÁBACO DE MOTOR (salida hasta 3,25 m.) MOTOR ABACO (Even Projection 3,25 m.) - ABACO MOTEUR (avancée jusqu'à 3,25 m.) MOTORABAKUS (ausfahren bis zu 3,25 m.)										
* Ejes de enrollamiento diámetro 70 y 80 mm. Rolling axis diameter 70 and 80 mm. - Diamètre axe d'enroulement 70 et 80 mm. Tuchwalze Durchmesser 70 und 80 mm.										
Ø70										
SALIDA (m) PROJECTION AVANÇÉE AUSFAHREN	1,25	1,50	1,75	2,00	2,25	2,50	2,75	3,00	3,25	
LÍNEA HASTA 5,5 m. 2 BRAZOS LINE UP TO 5,5 m. 2 arms LIGNE JUSQU'À 5,5 m. 2 bras LINIE BIS 5,5 m. 2 arms	30/17	30/17	30/17	40/17	40/17	40/17	40/17	50/12	50/12	
Ø80										
SALIDA (m) PROJECTION AVANÇÉE AUSFAHREN	1,25	1,50	1,75	2,00	2,25	2,50	2,75	3,00	3,25	
LÍNEA HASTA 5,5 m. 2 BRAZOS LINE UP TO 5,5 m. 2 arms LIGNE JUSQU'À 5,5 m. 2 bras LINIE BIS 5,5 m. 2 arms	30/17	30/17	30/17	40/17	40/17	40/17	40/17	50/12	50/12	
LÍNEA HASTA 7 m. 3 BRAZOS LINE UP TO 7 m. 3 arms LIGNE JUSQU'À 7 m. 3 bras LINIE BIS 7 m. 3 arms	50/12	50/12	50/12	80/16	80/16	80/16	80/16	80/16	80/16	
LÍNEA HASTA 7 m. 4 BRAZOS LINE UP TO 7 m. 4 arms LIGNE JUSQU'À 7 m. 4 bras LINIE BIS 7 m. 4 arms	80/16	80/16	80/16	80/16	80/16	100/11	100/11			

LINEAS MÍNIMAS (tapas incluidas) MINIMUM LINES (caps included) MINIMAL DE LIGNES (tapas dont) MINDESTMASSE (inkl. Abdeckungen)										
SALIDA BRAZO (m) ARM PROJECTION AVANÇÉE BRAS ARMAUSGANG	1,25	1,5	1,75	2,00	2,25	2,50	2,75	3,00	3,25	
LÍNEAS MÍNIMAS (m) 2 brazos MINIMUM LINES. 2 arms MINIMAL DE LIGNES. 2 bras MINDESTMASSE. 2 arms	1,81	2,06	2,31	2,56	2,83	3,06	3,31	3,56	3,81	
LÍNEAS MÍNIMAS (m) 3 brazos MINIMUM LINES. 3 arms MINIMAL DE LIGNES. 3 bras MINDESTMASSE. 3 arms	2,68	3,06	3,43	3,81	4,21	4,55	4,93	5,31	5,68	
LÍNEAS MÍNIMAS (m) 4 brazos MINIMUM LINES. 4 arms MINIMAL DE LIGNES. 4 bras MINDESTMASSE. 4 arms	3,55	4,05	4,55	5,05	5,59	6,05	6,55			

MEDIDAS PLACA PARED
WALL PLATE MEASURES
MESURES DE PLAQUE MURALE
WALL PLATE MASSNAHMEN



RESISTENCIA AL VIENTO
Clasificación de producto
WIND RESISTANCE
Classification of product
RESISTANCE AU VENT
Classification du produit
WINDFESTIGKEIT
Produktklassifizierung

CLASE 3 49 Km/h.

CLASE 2 38 Km/h.

CLASE 1 28 Km/h.

SALIDA (m) PROJECTION AVANÇÉE AUSGANG	LÍNEA - LINE - LIGNE - LINIE							
	2,5	3	3,5	4	4,5	5	5,5	6
1,5								
1,75								
2								
2,25								
2,5								
2,75								
3								
3,25								

Ensayo de resistencia al viento, realizado conforme a la norma EN 13561:2004
Wind resistance test conducted according to standard EN 13561:2004
Vent du test de résistance menée conformément à la norme EN 13561:2004
Windfestigkeit geprüft nach Norm EN 13561:2004