



COMPRAR  
TOLDOS.COM

[info@comprartoldos.com](mailto:info@comprartoldos.com)

FICHA TÉCNICA

## CORTINA DE CRISTAL PIVOT





COMPRAR  
TOLDOS.COM

[info@compartoldos.com](mailto:info@compartoldos.com)

FICHA TÉCNICA

## CORTINA DE CRISTAL PIVOT



## El Producto

Todocrystal es un sistema **exclusivo** de cerramiento de cristal sin perfiles, es una **solución óptima** para su hogar o negocio. Disfrute de su porche o terraza todo el año, gane metros útiles a su vivienda.

**¿Por qué Todocrystal es un sistema Exclusivo?**

- **Fiabilidad.** Nuestro Sistema, a diferencia del resto de sistemas en el mercado, **no tiene rodamientos**, funciona por deslizamiento. El mantenimiento es prácticamente inexistente al no sufrir desgaste nuestros componentes con el uso cotidiano.
- **Seguridad.** En nuestro sistema el peso de los paneles recae en el perfil inferior, como en las ventanas y puertas correderas de toda la vida. Esto permite instalarlo con cualquier tipo de techo, sin necesidad de antiestéticos refuerzos.
- **Versatilidad.** Nuestro sistema está diseñado para adaptarse a cualquier tipo de situación, los componentes son siempre los mismos independientemente de la altura o tamaño de los paneles. Nuestro equipo de profesionales altamente cualificados, buscará la mejor solución a su proyecto.
- **Aislamiento.** Al ser uno de los sistemas más estancos del mercado, la eficiencia energética es mayor, podrá tener un ahorro considerable en su factura energética.

*Pequeños detalles...que nos hacen grandes. En este catálogo encontrará esos pequeños detalles, que sólo nosotros hacemos y solucionan sus necesidades*

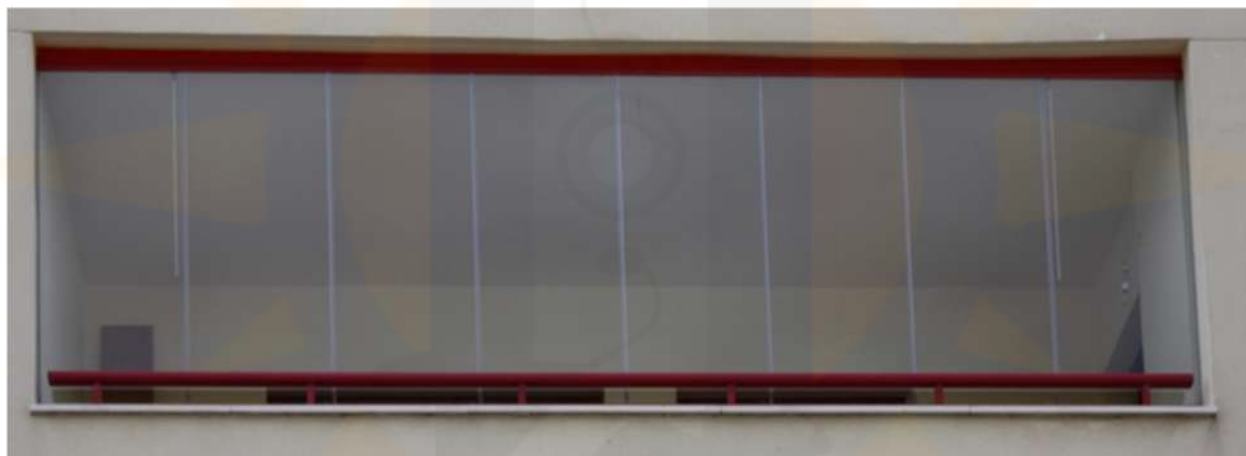


## Todocrystal un sistema totalmente personalizable

Nos adaptamos a cualquier tipo de terraza o porche, nuestro producto es uno de los más versátiles y adaptables del mercado. Nuestro departamento técnico compuesto por profesionales altamente cualificados buscará la mejor solución para su proyecto.

Prácticamente cualquier configuración es realizable, se puede instalar en terrazas curvas, a diferentes alturas, aperturas a un lado, a dos lados. En los porches se puede instalar una puerta móvil (panel que realiza las funciones de una puerta, pero se desplaza como el resto).

También podemos personalizar el color del aluminio, hay una carta de más de 100 colores y además podrá elegir imitaciones a madera y anodizados.



Puede elegir el color de las pistas deslizantes para que se adapte mejor al color elegido para la instalación. Las opciones son: blanco brillo, blanco mate y negro.

Se puede elegir entre una amplia variedad de cerraduras y sistemas de cerramiento (apertura lateral, apertura con puerta fija...).

Puede elegir el tipo de cristal que más le convenga, tintado, con protección solar, serigrafiados, de colores...es posible utilizar cristal laminado y/o templado con cantos pulidos.

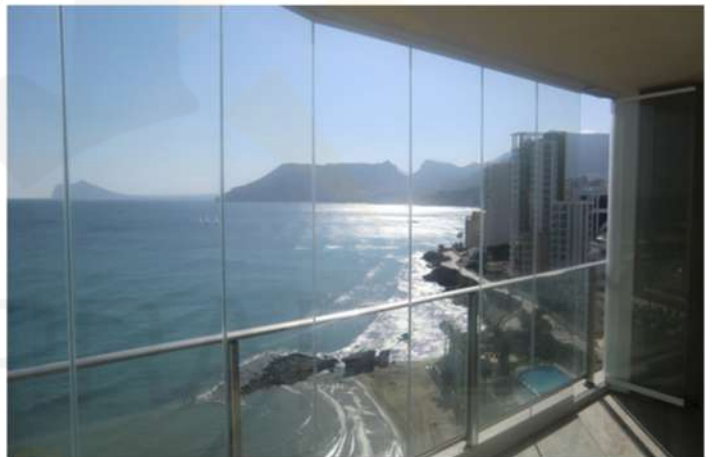


## Residencial



- Gane metros útiles y haga de su porche o terraza un espacio confortable todo el año, con nuestras exclusivas cortinas de cristal.
- Protéjase del viento, del ruido y de las inclemencias meteorológicas.
- Mejorará la eficiencia energética de su vivienda, ya que en invierno incrementará la temperatura ambiente de su hogar y además está añadiendo un elemento de seguridad activo. Todo esto sin alterar la estética de su edificio.
- El mantenimiento de nuestro cerramiento de cristal es mínimo ya que no lleva rodamientos y se desliza sobre el perfil inferior, y gracias a su sistema de plegado resulta muy fácil su limpieza.
- Utilice su porche o terraza para eventos familiares, como rincón de lectura, como cuarto de juegos...etc.

## Terrazas

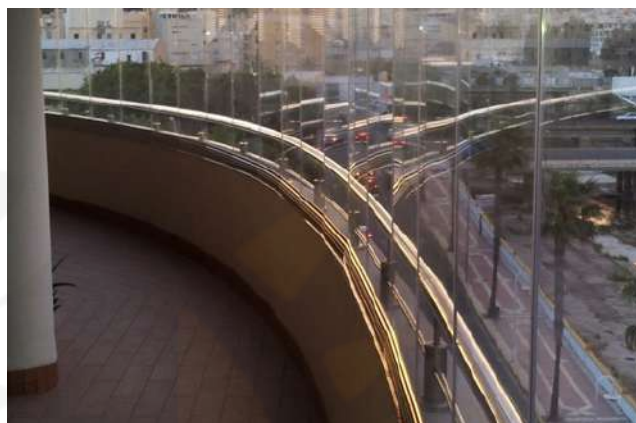


TOLDOS.COM

*Disfrute todo el año de su terraza, da igual el tiempo que haga fuera, úsela como rincón de lectura, salón de juegos etc. No se preocupe de los efectos corrosivos del agua del mar en el ambiente. Nuestros componentes han sido sometidos a rigurosas pruebas de laboratorio en niebla salina para garantizar su resistencia a la corrosión*

**Nuestros paneles pueden pasar por esquinas con ángulos entre 90° y 270°**

### Terraza Curva



Da igual la forma que tenga su terraza, fabricamos a la medida de sus necesidades

### Desagüe



Salida para el agua que pueda acumular el sistema

### Apertura exterior



Los paneles se pueden abrir hacia el exterior, para aprovechar totalmente el espacio

***Pequeños detalles...que nos hacen grandes***

## Porches



TOLDOS.COM

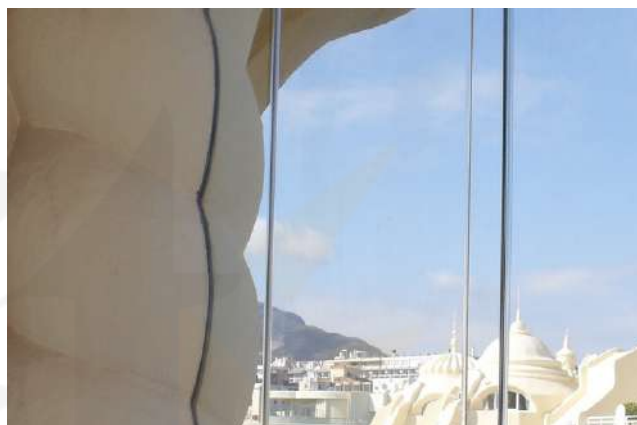
*Aproveche su porche, con nuestro sistema exclusivo podrá incluir una o varias puertas móviles (puertas que se desplazan como el resto de los paneles) con lo que la zona acristalada quedará totalmente diáfana y podrá disfrutarla en su totalidad. El sistema se puede embutir totalmente en el suelo y añadir la cerradura de seguridad que desee*

*Con el perfil compensador podrá regular la altura del sistema, hasta 25 mm por perfil (inferior y superior). Es la solución ideal cuando el sistema está embutido en el suelo*

Embutido en suelo



Embutido en pared



El sistema se puede embutir totalmente tanto en suelo, como pared. En techo a consultar.

Tapa protectora



Con nuestra tapa protectora evitará daños en las pistas deslizantes, acumulación de suciedad, facilitará el acceso a sus clientes y evitará incidentes con los tacones de las señoras. Muy recomendable para Tiendas y Restaurantes

Consistencia



Los paneles se entrelazan entre si dando mayor resistencia y seguridad al sistema

*Pequeños detalles...que nos hacen grandes*

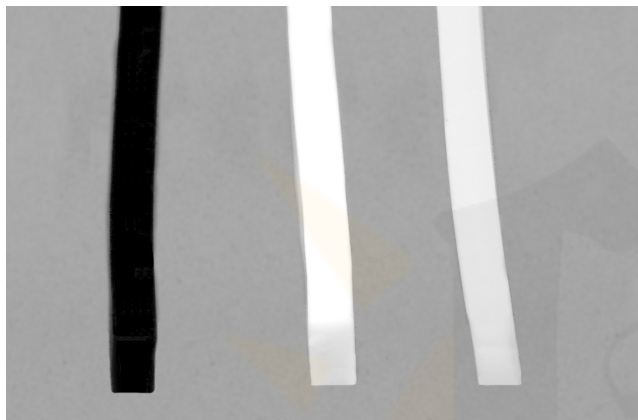
## Áticos



*¿Se imagina poder utilizar su ático todo el año?, con nuestro sistema exclusivo, podrá hacerlo, no se preocupe si su techo tiene que aguantar el peso de la nieve en invierno, o si tiene un techo débil o de madera. Al ir el peso en la parte inferior se puede instalar sobre cualquier techo, sin necesidad de costosos y aparatosos refuerzos*

**Existe la posibilidad de tener una puerta que no esté en ninguno de los extremos de la instalación. La puerta móvil se recoge como un panel normal, con lo que la superficie acristalada quedará totalmente diáfana**

Pistas deslizantes



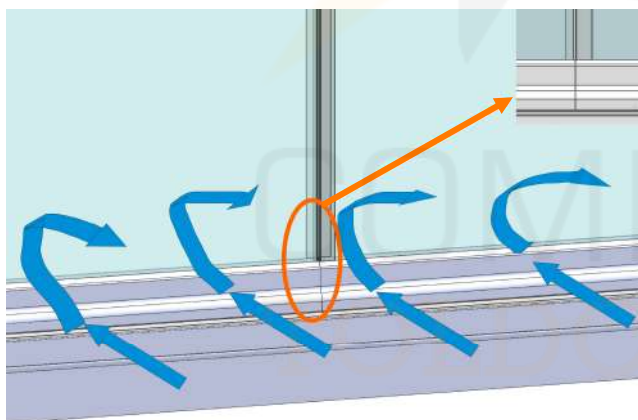
Puede elegir el color de las pistas deslizantes para que se adapte mejor al color elegido para la instalación. Las opciones son: blanco brillo, blanco mate y negro

Condensación

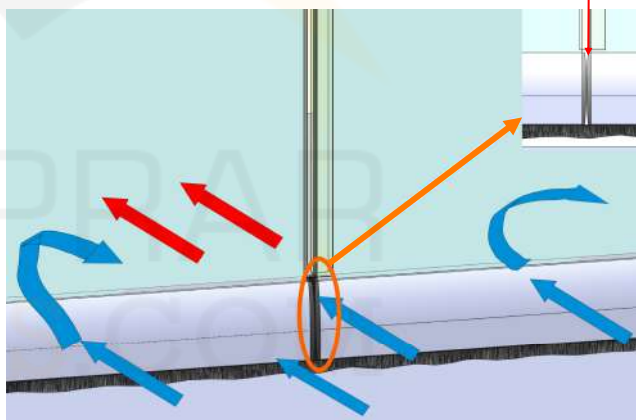


Nuestro carril inferior incorpora un canal de desagüe para recoger y evacuar el agua acumulada por la condensación

Sistema Todocristal®



Otros Sistemas



Nuestro sistema no lleva tapas de plástico en las uniones de aluminio de los paneles, estas tapas además de romper la estética, permiten la entrada viento y agua. Esto unido a que todo el peso recae en el perfil inferior hace de nuestro sistema el más estanco del mercado.

**Pequeños detalles...que nos hacen grandes**

## Pérgolas



TOLDOS.COM

*Al recaer todo el peso sobre el perfil inferior, nuestro sistema es el único que se puede instalar sobre pérgolas, sin tener que añadir costosos y antiestéticos refuerzos. Disfrute de su pérgola todo el año*

***Nuestro sistema no necesita obra, no tendrá que reforzar el techo al recaer todo el peso en el perfil inferior***

Brazo



Nuestro sistema estándar lleva brazo de apertura, y un discreto tirador de metacrilato

Personalización del brazo



Nuestro brazo es de acero inoxidable, y se entrega en el mismo color que los perfiles del sistema

Posición de ventilación



Nuestro sistema de apertura con brazo, dispone de posición de ventilación, que bloquea la puerta y permite mover ligeramente los paneles para ventilar y a la vez evita la condensación

Versatilidad



Al ser el sistema más versátil del mercado, nos permite adaptarnos a sus necesidades. Podrá recoger los paneles hacia el lado que prefiera, incluso contra un cristal fijo, para crear una columna de cristal cuando el sistema esté abierto

***Pequeños detalles...que nos hacen grandes***

## División Interior



TOLDOS.COM

*Cree espacios según sus necesidades. El sistema Todocrystal le permite utilizar cristal laminado además de templado, esto le ofrece infinitas posibilidades de decoración de sus paneles (telas, texturas, pinturas, serigrafías, fotos de gran formato)*

*Independientemente de la forma y altura del sistema, utilizamos las mismas piezas y perfiles. Al tener menos componentes simplificamos los montajes y optimizamos el stock. El sistema es siempre el mismo*

Tope 90°



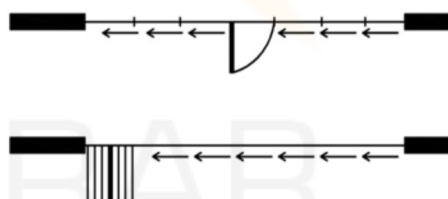
Grandes Dimensiones



Ideal para instalaciones que no terminen contra una pared

Nuestro sistema permite longitudes de hasta 14 paneles por puerta

Puerta Móvil



Este nuevo producto es una solución excelente para porches, cerramientos de hostelería y oficinas. Podrá poner una puerta donde quiera, un **panel que funciona como puerta**, le puede añadir el sistema de cierre de seguridad que prefiera y recoger como un panel normal. La zona acristalada quedará totalmente diáfana y podrá aprovecharla en su totalidad

*Pequeños detalles...que nos hacen grandes*

## Otros Proyectos



TOLDOS.COM

*¿Que desea acristalar? no se preocupe, nosotros lo hacemos.*

*Todocristal® es el **sistema más versátil** del mercado, nuestro equipo técnico le dará la mejor **solución** a sus necesidades de acristalamiento. Instale nuestras cortinas de cristal en su jacuzzi exterior, haga un parque infantil en su terraza... pónganos a prueba*



- Con el sistema Todocristal podrá dividir espacios interiores, modificando la distribución y el tamaño de las salas de su negocio.
- El sistema se puede embutir totalmente en el suelo. Con nuestra tapa protectora evitará daños en las pistas deslizantes, acumulación de suciedad, facilitará el acceso a sus clientes y evitará incidentes con los tacones de las señoras.
- A nuestro sistema de cortinas de cristal, se le puede añadir varios tipos de **cierre de seguridad**, elija dentro de nuestra amplia gama de soluciones.

## Restaurantes



TOLDOS.COM

*Optimice el espacio útil de su establecimiento.  
Mejore la rentabilidad de su negocio aprovechando la terraza todo el año. Nuestro sistema es óptimo para instalaciones muy extensas, ya que se pueden recoger hasta 14 paneles por puerta*

**El sistema sin brazo de apertura permite la instalación de estores o cortinas sin ningún obstáculo y mejorar la estética de su instalación**

Falso Techo



Alta Resistencia



Al llevar todo el peso del sistema sobre el perfil inferior, es el único sistema que se puede instalar sin ningún problema en falsos techos o situaciones similares

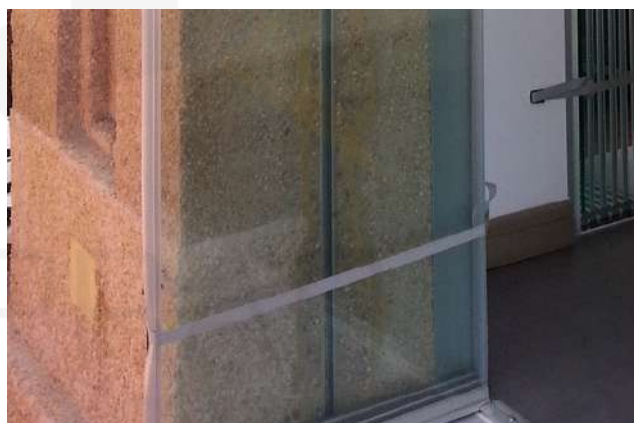
Utilizamos componentes de alta resistencia y durabilidad, con tratamientos anticorrosión y materiales de última generación

Refuerzos



Para instalaciones muy extensas basta con una simple pletina de seguridad en el techo

Tensor de Seguridad



Los paneles quedan recogidos y asegurados

***Pequeños detalles...que nos hacen grandes.***

## Tiendas



*Convierta su tienda en un espectacular escaparate, ábrala totalmente al público...elimine barreras, cree una perfecta transición entre la calle y la tienda*

*El sistema se puede instalar con una puerta fija, y podrá elegir el sentido de apertura, hacia dentro, hacia fuera y en ambos sentidos*

Tirador



Personalización



Tirador de cristal exclusivo del sistema Todocristal®. Integración madera. El sistema imita perfectamente el color de la madera para una apertura suave, cómoda y perfectamente integrada con el vidrio

Sin Brazo



Personalización



Sistema sin brazo. Con este nuevo sistema podrá colocar cortinas o estores sin ningún problema

Cristal pintado a mano. Además de cristal templado es posible usar cristal laminado, con las infinitas posibilidades de personalización que tiene

*Pequeños detalles...que nos hacen grandes*

## Oficinas

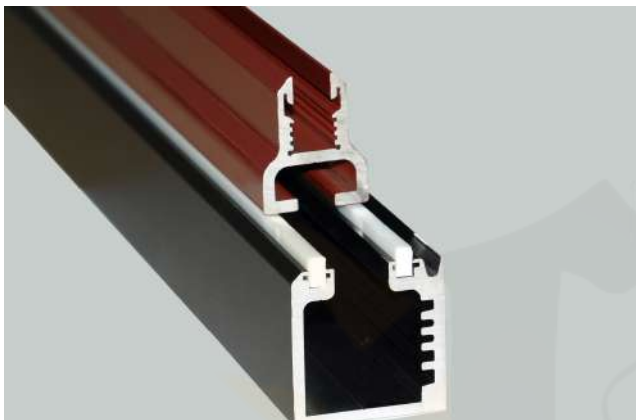


TOLDOS.COM

*Optimice las zonas de trabajo. El sistema Todocrystal le permite dividir espacios interiores, modificando la distribución y el tamaño de las salas de su negocio. Haga salas de reuniones, despachos y zonas de ocio con el sistema Todocrystal®*

**Podemos usar cristales de 6, 8, 10 e incluso de 12mm al ir todo el peso en la guía inferior y no tener que ir suspendido**

### Deslizamiento



Nuestro Sistema funciona por deslizamiento, con lo que el desgaste de componentes y el mantenimiento es prácticamente inexistente. Las pistas de deslizamiento son de un material muy duradero, y en caso de daño accidental son muy sencillas de cambiar

### Juntas



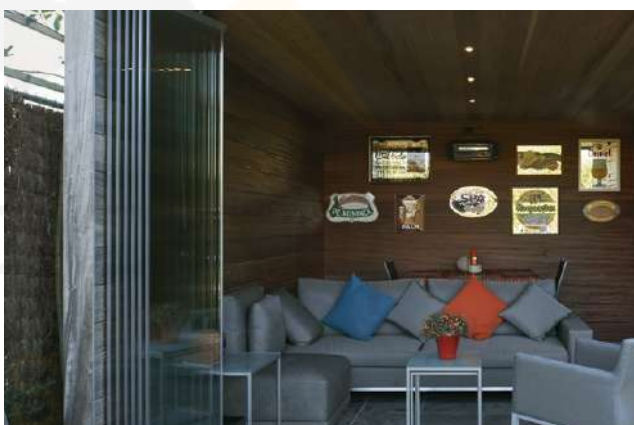
Con nuestras nuevas juntas dobles rígidas conseguirá mayor estanqueidad del sistema y menor vibración

### Cierre Lateral



**Novedoso sistema exclusivo de Todocristal®.** Este cierre incluye una maneta con llave en el lateral donde está situada la puerta. Al accionarla, ejerce presión sobre el conjunto de paneles compactándolos y mejorando así la resistencia del sistema y su estanqueidad

### Apertura



Los paneles en la posición de apertura quedan recogidos en un lateral ocupando un mínimo espacio

***Pequeños detalles...que nos hacen grandes***

## Industrial



*Separe zonas de trabajo con el sistema Todocrystal®. Delimite y aíse zonas especialmente ruidosas dentro de sus instalaciones. Realice divisiones entre zonas de trabajo*

**Nuestro sistema no tiene rodamientos, funciona por deslizamiento, el mantenimiento es prácticamente inexistente**

### Puerta Fija / Apertura Ambos Lados



### Varios Ángulos



Se puede instalar una puerta fija en el sistema, podemos elegir el sentido de apertura de la misma, incluso hacia los dos lados. Se le puede añadir cualquier cierre de seguridad

Los paneles pasan por ángulos entre 90° y 270°

### Perfiles



			
12 mm	10 mm	8 mm	6 mm
1/2"	3/8"	5/16"	15/64"

Se pueden utilizar cristales de 6, 8, 10 y 12mm. Podemos comercializar hasta 12mm al ir todo el peso de los paneles en la guía inferior y no tener que ir suspendido. Lo único que cambia en nuestro sistema es el hueco del perfil, el resto de componentes y perfiles son los mismos

### Embutido con desagüe

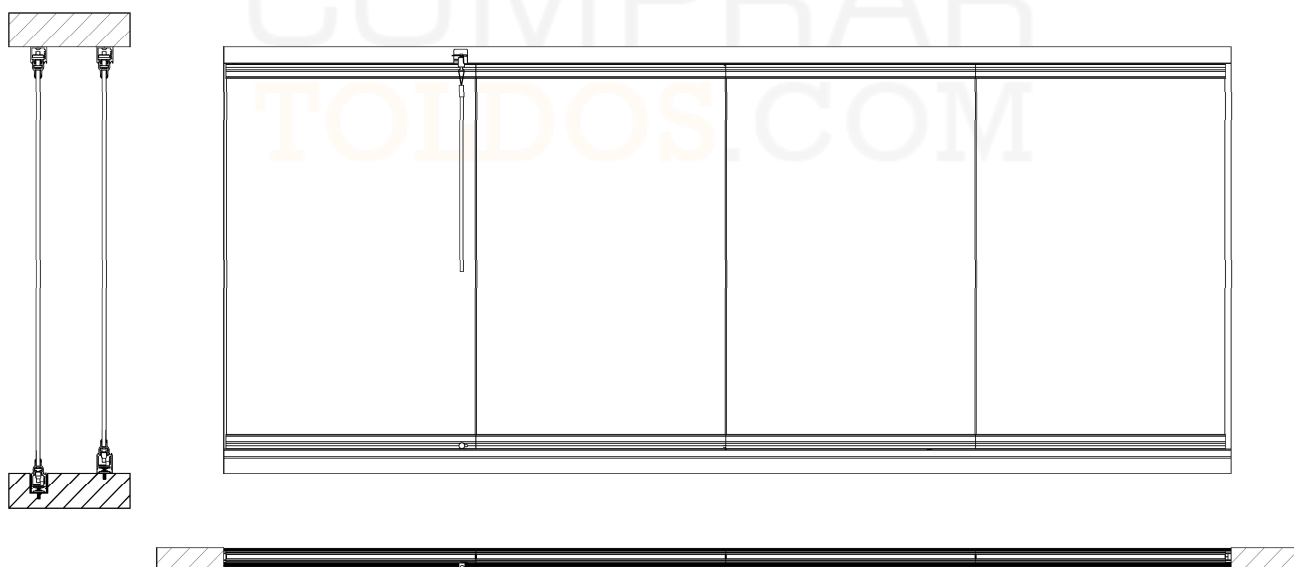


El sistema se puede embutir totalmente y crear un desagüe para evacuar el agua producida por la condensación en la parte interior del cristal

***Pequeños detalles...que nos hacen grandes***

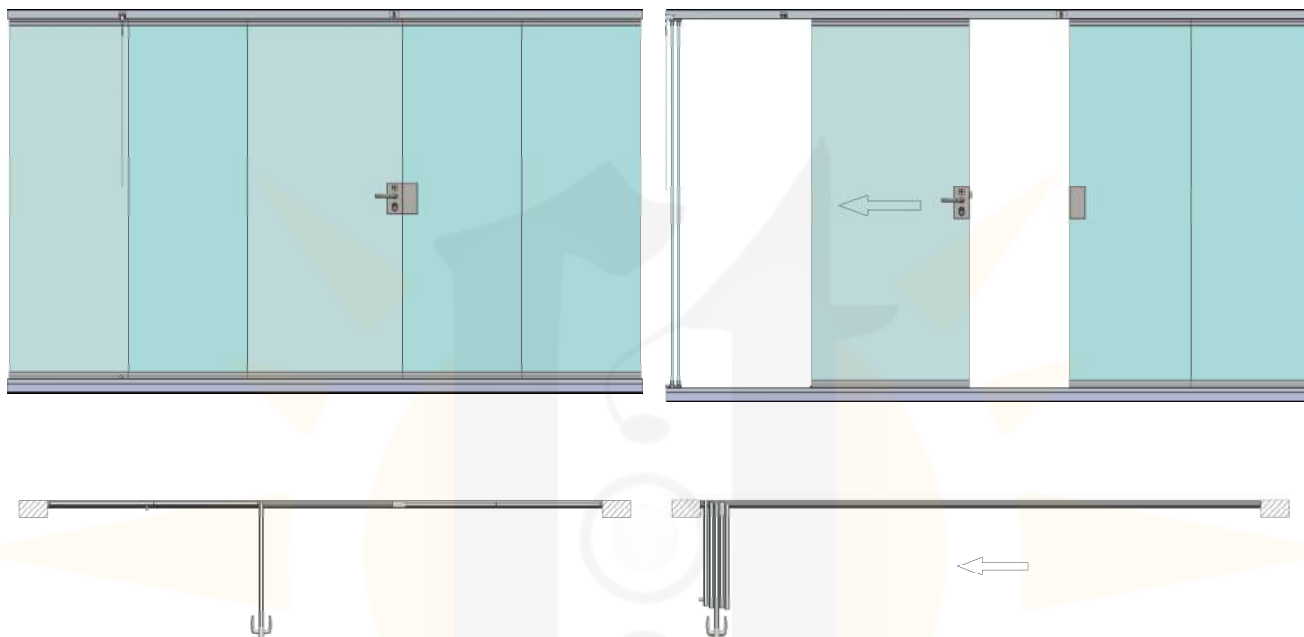
## Ventajas del Sistema

- El peso de nuestras cortinas de cristal recae en el perfil inferior, esto hace que la instalación sea más sencilla y segura, pudiéndose realizar en cualquier tipo de techo.
- Nuestro Sistema no tiene rodamientos, funciona por deslizamiento, con lo que tiene mucho menos desgaste de componentes y el mantenimiento es prácticamente inexistente.
- Nuestro sistema es uno de los más estéticos, seguro y estanco del mercado.
- Independientemente de la forma y altura del sistema, utilizamos las mismas piezas y perfiles. Al tener menos componentes simplificamos los montajes y optimizamos el stock. El sistema es siempre el mismo.
- Nos adaptamos a cualquier tipo de terraza o porche, nuestro producto es uno de los más versátiles y adaptables gracias a nuestro departamento técnico, compuesto por profesionales altamente cualificados que buscarán la mejor solución para su proyecto.
- Al ser uno de los sistemas más estancos del mercado, la eficiencia energética es mayor, pudiéndose ahorrar más de un 10% en su factura energética.
- Se pueden utilizar cristales de 6, 8, 10 y 12mm. Podemos comercializar hasta 12mm al ir todo el peso de los paneles en la guía inferior y no tener que ir suspendido. Lo único que cambia en nuestro sistema es el hueco del perfil. El resto de componentes y perfiles son los mismos.
- Nuestro sistema está diseñado y fabricado en España al igual que todos sus componentes lo que proporciona una mayor rapidez de entrega y un control más riguroso y exigente de la calidad de los materiales suministrados por nuestros proveedores.
- Nuestro producto se encuentra en un proceso de mejora continua en base a las sugerencias de nuestros clientes y a nuestra propia experiencia.



## Configuraciones Exclusivas Todocristal

### Puerta Móvil



Este nuevo producto es una solución excelente para porches, y oficinas. Podrá situar una puerta donde quiera, un **panel que funciona como puerta**, le puede añadir el sistema de cierre de seguridad que prefiera y recoger como un panel normal. La zona acristalada quedará totalmente diáfana y podrá aprovecharla en su totalidad

### Sin brazo

El sistema sin brazo de apertura permite la instalación de estores o cortinas sin ningún obstáculo y mejorar la estética de su instalación



## Configuraciones Exclusivas Todocristal

### Cierre Lateral

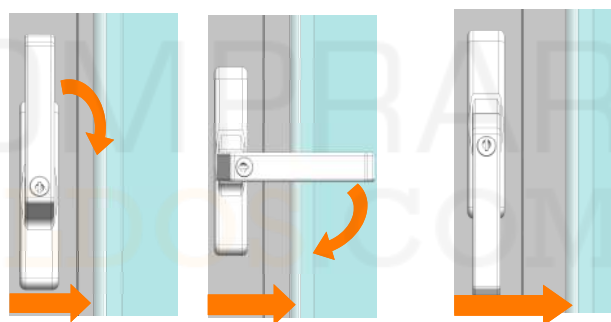
Abierto  
1

Cerrado  
2



1 - Abierto

2 - Cerrado

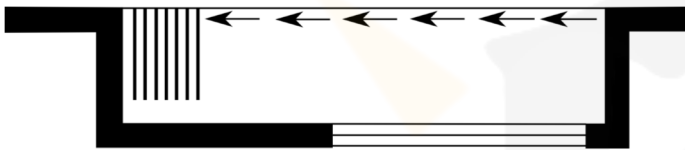


Sistema exclusivo de Todocristal®. Este cierre incluye una maneta con llave en el lateral donde está situada la puerta.

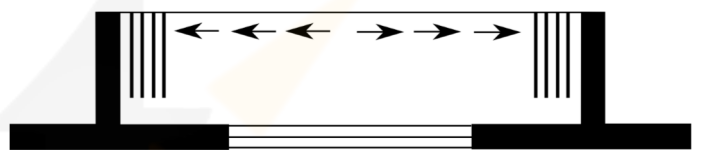
Al accionarla (1) , ejerce presión sobre el conjunto de paneles compactándolos y mejorando así la resistencia del sistema y su estanqueidad (2)

## Diferentes Soluciones del Sistema

Apertura a un lado sin ángulos

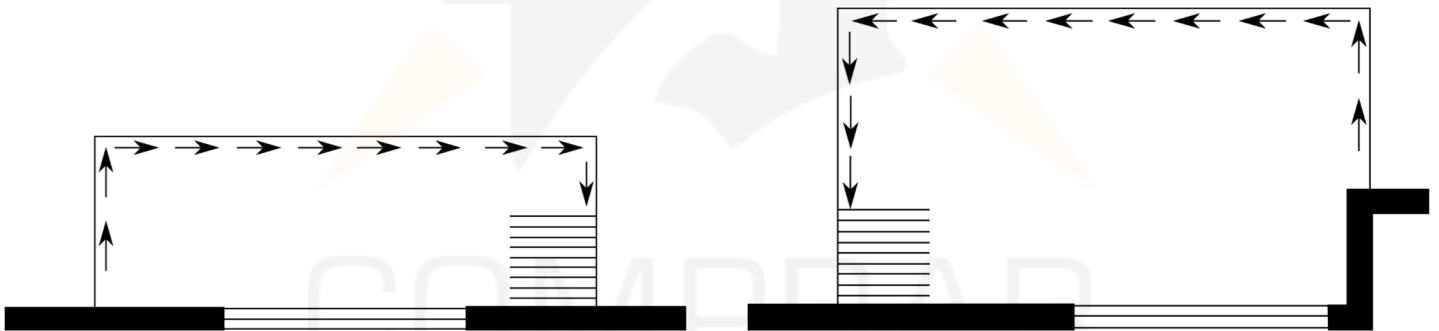


Apertura a dos lados sin ángulos

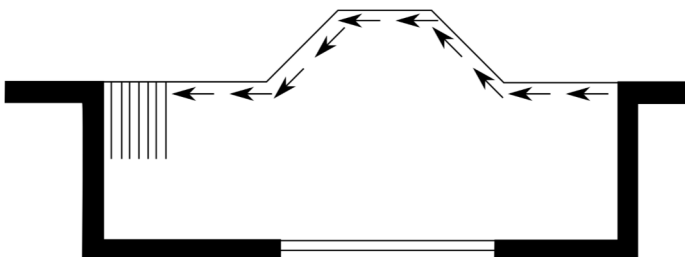


Apertura de varias secciones en una

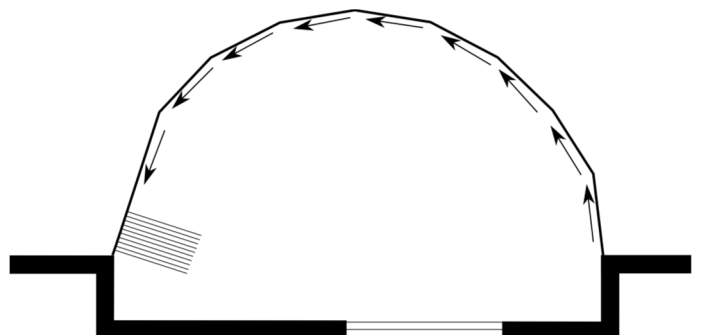
Con más de un ángulo de 90°



Con ángulos mayores de 180°



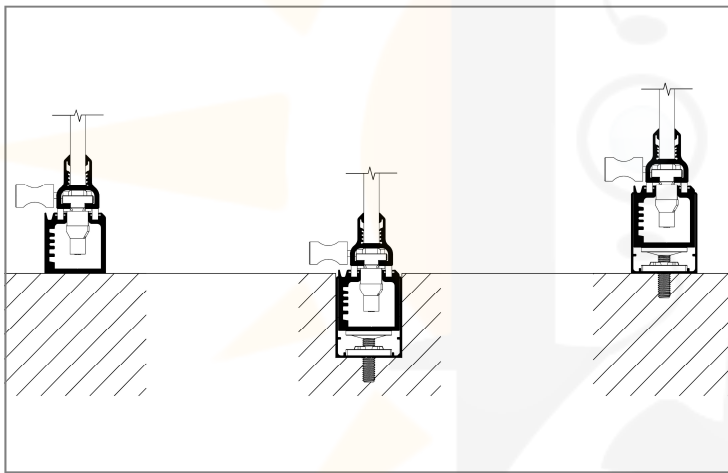
Con diferentes ángulos



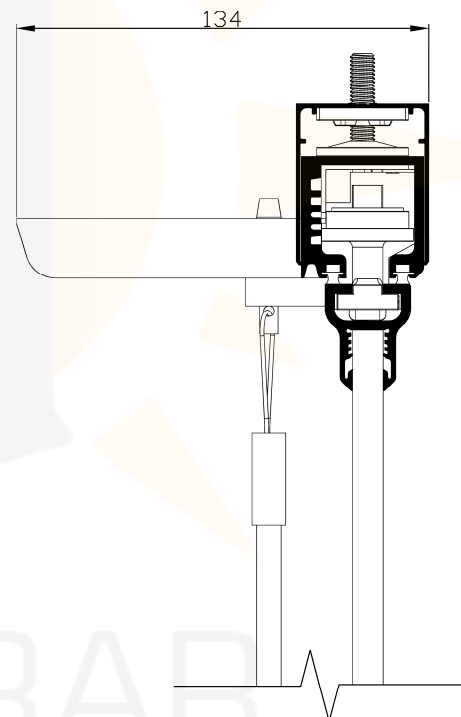
## Configuraciones del Sistema

- Guía inferior en superficie con o sin compensador
- Guía inferior embutida con compensador
- Guía superior con o sin compensador
- Los paneles pasan por esquinas desde 90° a 270°
- Ángulos menores de 90° son posibles pero sin que pasen los paneles

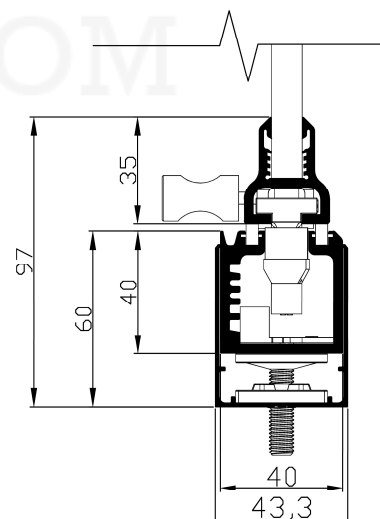
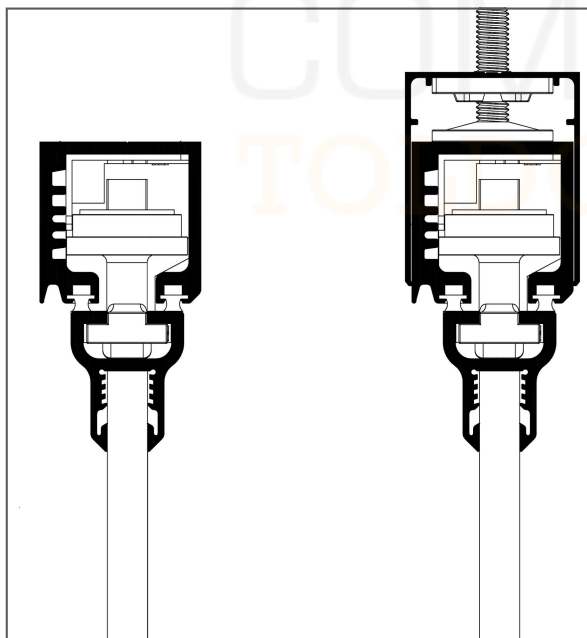
Perfilería inferior



Sección vertical, con compensador superior e inferior



Perfilería superior



## Configuraciones del Sistema

### Sistema de Aluminio

- Guías de 40x40 mm compatibles con tamaños estándar
- Aluminio estructural con espesores mínimos de 3 mm

### Regulación

- Hasta 25 mm en la base con perfil compensador inferior
- Hasta 25 mm en la parte superior con perfil compensador superior

### Cristal

- Cristal templado o laminado con cantos pulidos
- Espesores de 6, 8, 10 y 12 mm
- Se pueden personalizar los cristales: tintados, con protección solar, serigrafiados, de colores...

### Aperturas

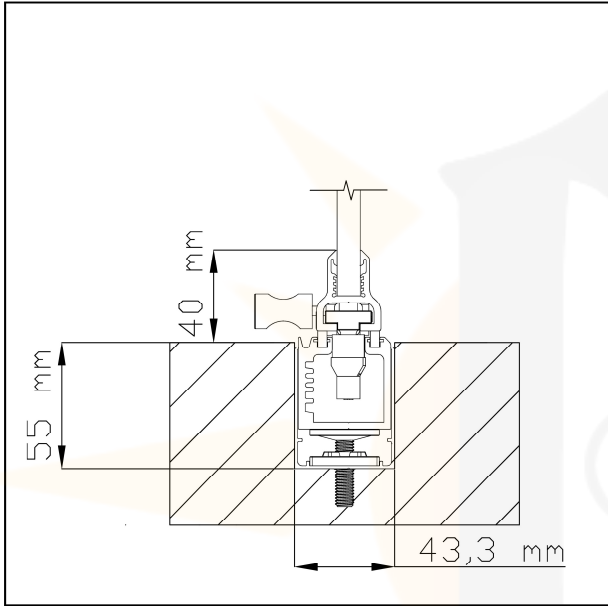
- Las puertas se pueden abrir hacia dentro, hacia fuera y en ambos sentidos
- Las puertas se pueden situar en un lado, en ambos lados, en las esquinas entre secciones o en el intermedio de cualquier sección (puerta móvil)
- Apertura con o sin brazo
- El sistema con brazo ofrece posición de ventilación fija

### Tamaños Máximos

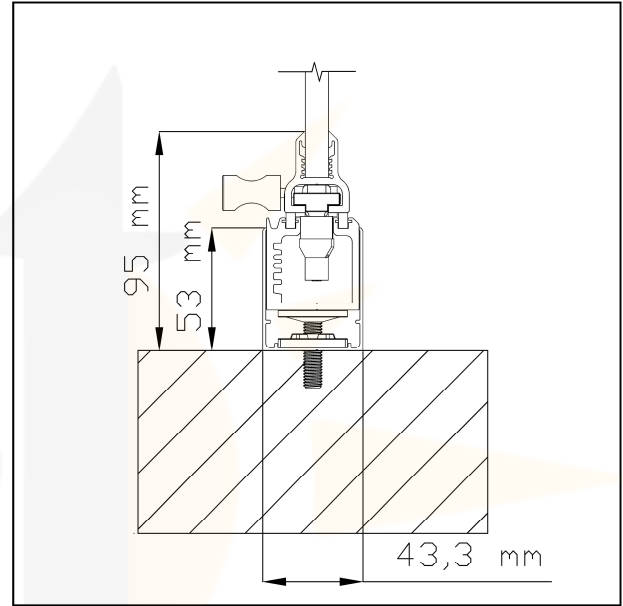
- Anchura de paneles hasta 800 mm, puertas fijas hasta 900 mm y puertas móviles hasta 850mm
- Altura máxima 3000 mm
- Ancho total del sistema limitado a 14 paneles por puerta

# Configuraciones del Sistema

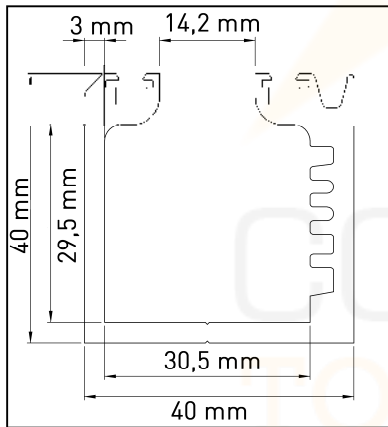
### Perfil inferior embutido con compensador



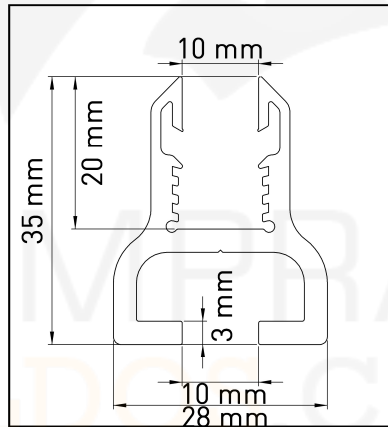
### Perfil inferior con compensador



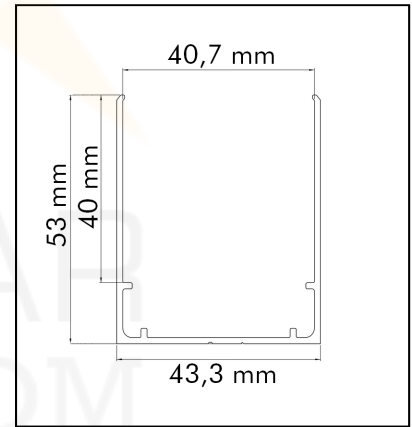
### Carril



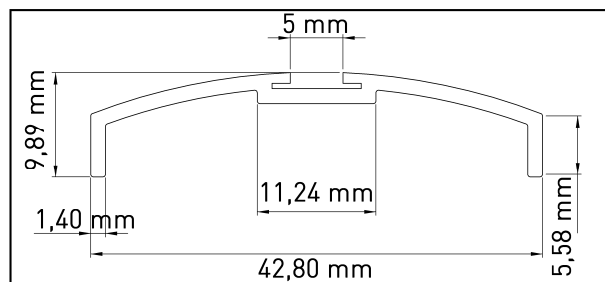
### Perfil



### Compensador



### Tapa cubre carril

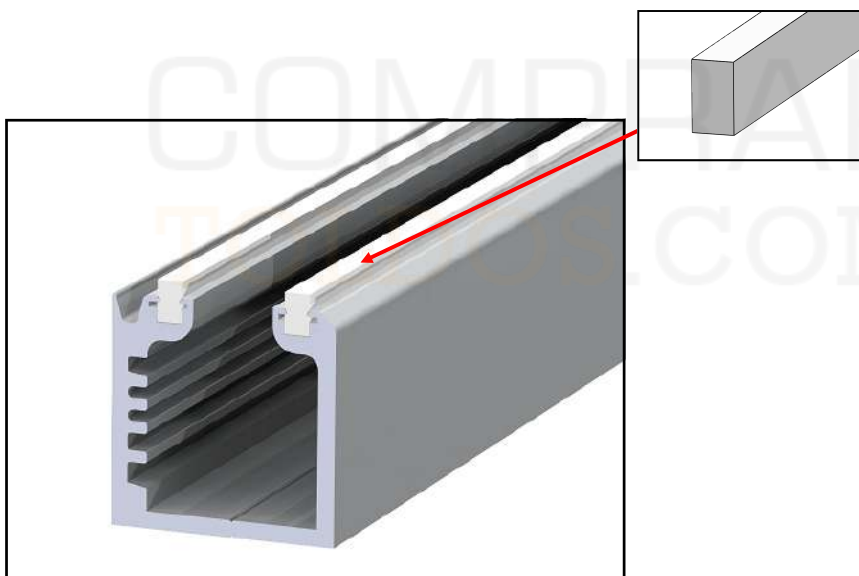


## Detalles de Piezas

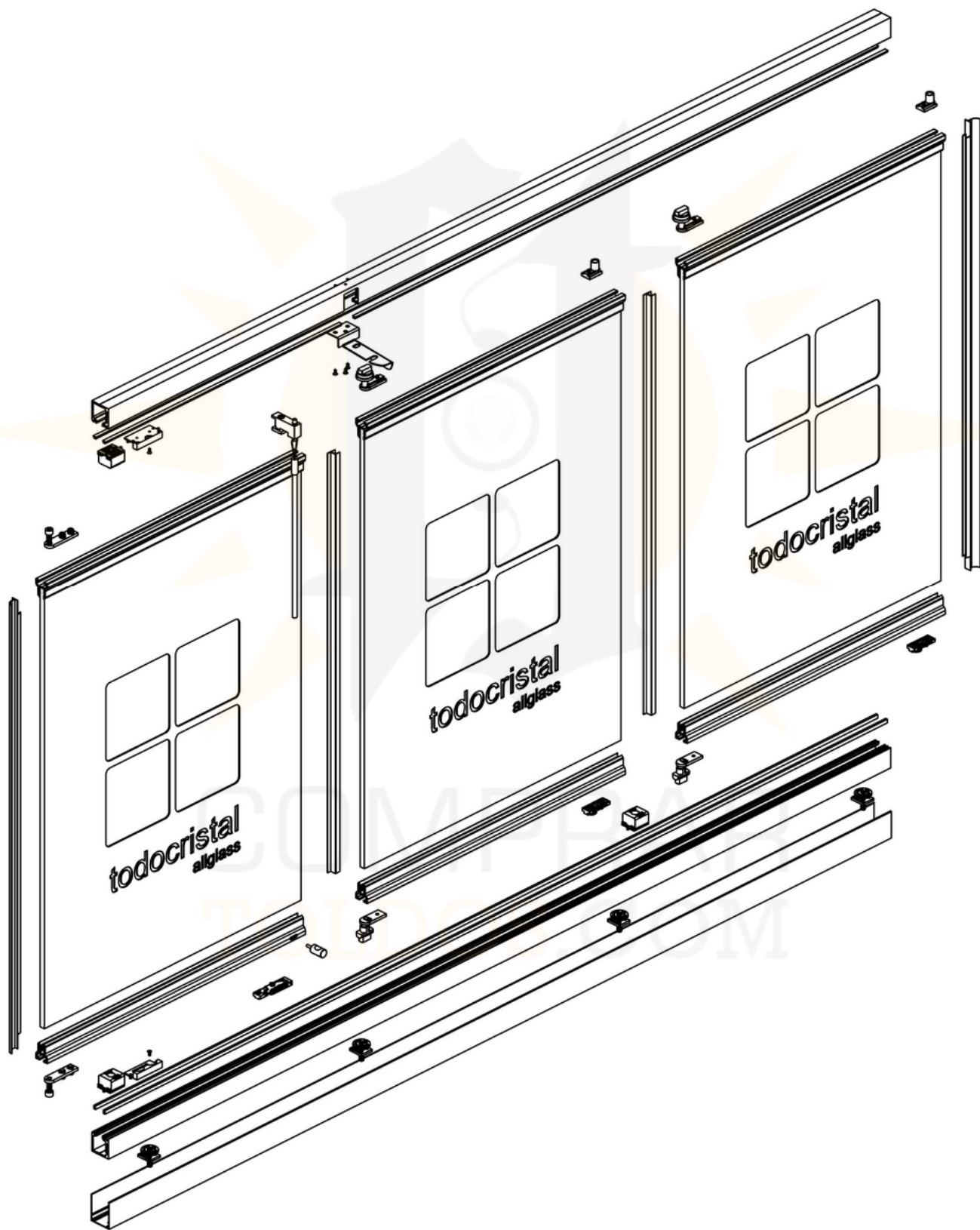
- Tornillería y piezas en Acero Inoxidable
- Piezas inyectadas con una aleación no férrica e inoxidable con tratamientos anticorrosivos
- Piezas inyectadas con poliamida y carga de fibra de vidrio
- **Pistas deslizantes**

Las Cortinas de Cristal Todocrystal® deslizan sobre un polímero de alto peso molecular, sus características más destacables son:

- Autolubricante, no requiere mantenimiento
- Bajo coeficiente de fricción (<0,1)
- Alta resistencia a temperaturas elevadas
- Alta resistencia a la acción de agentes químicos
- Baja adherencia, repele el agua y líquidos
- Altas propiedades dieléctricas
- No tóxico



# Explosionado



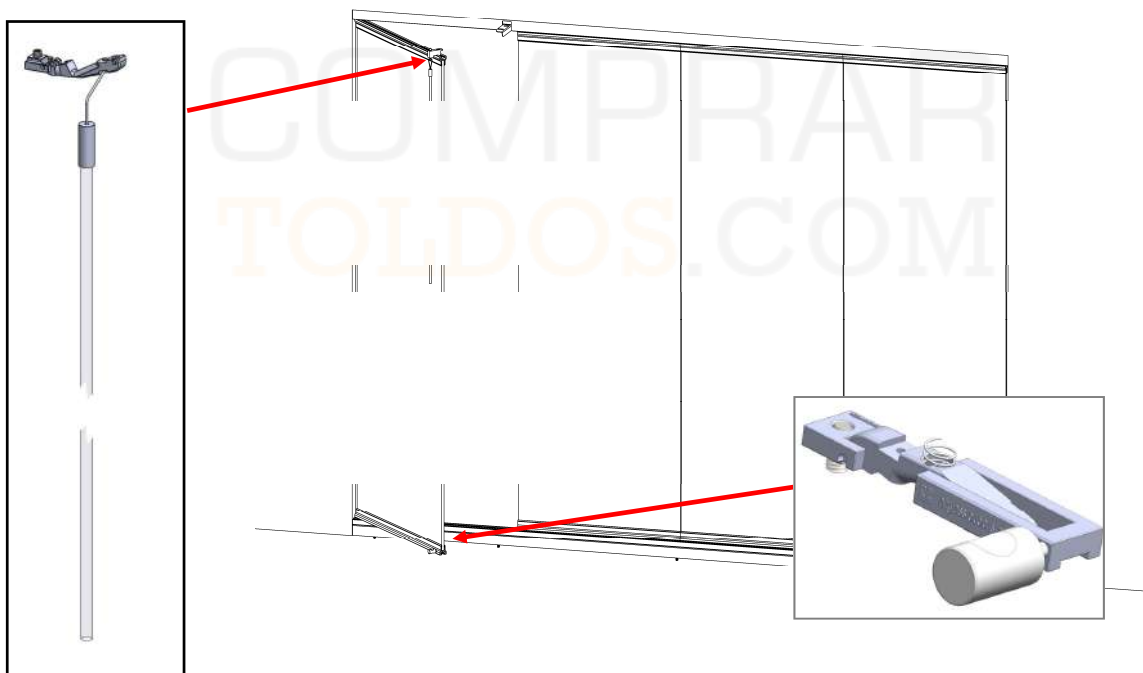
## Sistemas de Cierre

Nuestro cierre estándar, está compuesto por pestillo inferior y cierre superior con tirador de metacrilato. Estos cierres son independientes para una mayor seguridad, evitando que de forma accidental se abra el sistema o los niños tengan posibilidad de abrirlos sin la ayuda de un adulto. Hay sistemas que usan un tensor con un cable de acero como mecanismo de apertura, pero además de ser muy desagradable al tacto, se acaba destensando con el uso y requiere mantenimiento.

El sistema Todocrystal® le permite escoger entre los siguientes cierres de seguridad en diferentes combinaciones:

- **Estándar:** compuesto por cierre superior con tirador y pestillo inferior, tiene posición de ventilación.
- **Cierre lateral:** este cierre está diseñado para los que quieran mas seguridad e incluye una cerradura con llave en el lateral donde esté situada la puerta.
- **Cierre con maneta y llave:** la puerta lleva incorporada una cerradura de acero inoxidable, se puede elegir con pomo o maneta.
- **Cerradura Ovalada:** Cerradura muy estética y discreta.
- **Cierre de Seguridad para niños:** Para bloquear con la llave totalmente el sistema. Este cierre es de quita y pon, cuando sus niños crezcan, ya no tendrá necesidad de utilizarlo y lo podrá quitar sin tener que modificar su sistema Todocrystal.
- **Easy Lock:** Nueva cerradura pequeña y discreta, no tendrá que taladrar ni modificar la forma del vidrio para instalarla y cuando no la necesite podrá retirarla sin ningún problema. Es ideal para familias con niños pequeños.

### Cierre Estándar



## Sistemas de Cierre

Cierre lateral



Cierre con maneta y llave



Cierre con pomo y llave



Cerradura Ovalada



Cerradura de Seguridad para niños



Easy Lock



## Colores y Terminaciones

- Lacados en los más de 100 colores de la carta RAL



- Lacados RAL especiales



- Anodizados



- Amplia variedad de lacados en imitación madera, con superficie lisa o texturada



## Tests y Pruebas

Los sistemas Todocristal® se han sometido a las pruebas más exigentes en laboratorios de España, Finlandia y Rusia obteniendo excelentes resultados en todos los test realizados.

- **Pruebas de resistencia al viento.**

**Sistema Estándar:** Se sometió un sistema de cristales recto de una hoja de 650mm de ancho y altura de 1.955mm a empuje de presión estática. La alta presión se elevó hasta 600Pa equivalente a un viento de 120km/h. La estructura resistió la carga sin averiarse.

**Sistema Estándar:** Se sometió un sistema de cristales recto de una hoja de 840mm de ancho y altura de 1.460mm a empuje de presión estática. La alta presión se elevó hasta 1.000Pa equivalente a un viento de 150km/h. La estructura resistió la carga sin averiarse.

**Sistema con Cierre Lateral:** Se realizan dos pruebas. En la primera se sometió un sistema de cristales recto de 3 hojas con un ancho total de 2.000mm, grosor de 10mm y altura de 3.000mm a empuje de presión estática. La presión se elevó hasta 1.800Pa equivalente a un viento de 197km/h La estructura resistió la carga sin averiarse. En la segunda se sometió un sistema de cristales recto de 3 hojas con un ancho total de 2.000mm, grosor de 10mm y altura de 1.800mm a empuje de presión estática. La presión se elevó hasta 3.000Pa equivalente a un viento de 254km/h la estructura resistió la carga sin averiarse.

- **Pruebas de impacto.**

Se realizaron las pruebas en dos paneles, uno de una altura de 1.665mm y otro de 2.855mm ambos de 657 mm de ancho. Se dejó caer un péndulo desde una altura de 450mm y con una **masa de 50kg impactando en el centro del panel**. La prueba se realizó en ambos lados de los paneles, **sin sufrir ningún daño**.



## Tests y Pruebas

- **Prueba de desgaste.**

Se sometió un panel a 27.290 deslizamientos, el equivalente a **más de 37 años** con dos usos diarios (apertura y cierre). Las pistas deslizantes **no sufrieron ningún desgaste**.



- **Pruebas de agua.**

Las pruebas de resistencia al agua arrojaron unos **resultados excelentes** y un comportamiento superior a sistemas similares existentes en el mercado. Ante lluvia intensa y racheada el colector interior del perfil inferior recoge cualquier minúscula filtración que pudiera producirse, siendo el resultado final de una estanqueidad prácticamente completa.



- **Pruebas de envejecimiento de piezas.**

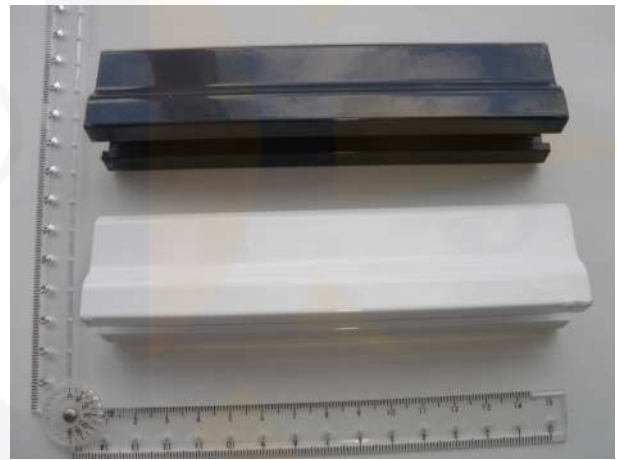
Las piezas del sistema de cristales Todocrystal se sometieron a envejecimiento artificial con radiaciones UV y humedad. El resultado del envejecimiento se calculó en lo relativo al funcionamiento, el peso, las medidas y el aspecto de las piezas. **Tras la prueba de 1.000 horas de alta temperatura, no hubo alteración del color**, y las alteraciones máximas de medida y peso fueron de 0,3% y 0,7% respectivamente. La prueba de UV y humedad **no causaron alteraciones de funcionamiento**.

## Tests y Pruebas

- **Niebla Salina.**

Las pruebas de Niebla Salina se realizan para estudiar la corrosión, los materiales se someten a ciclos de variación de temperatura y de humedad salina.

Nuestras piezas inyectadas en una aleación no férrica e inoxidable con tratamientos anticorrosivos **han soportado en perfectas condiciones más de 1.200 horas**. Para poder valorar este resultado, sólo hay que ver que en el sector del automóvil, fabricantes de alta gama, garantizan sus piezas por 120 horas en niebla salina.



- **Prueba de carga vertical.**

Se realizan dos pruebas, una con un sistema de 3.000mm de altura y otra con uno de 1.800mm. En el extremo del perfil de un panel abierto, se colocó una masa de 80kg durante cinco minutos. Los resultados de ambas pruebas fueron iguales **no se produjeron daños ni en el panel ni en la estructura**.