

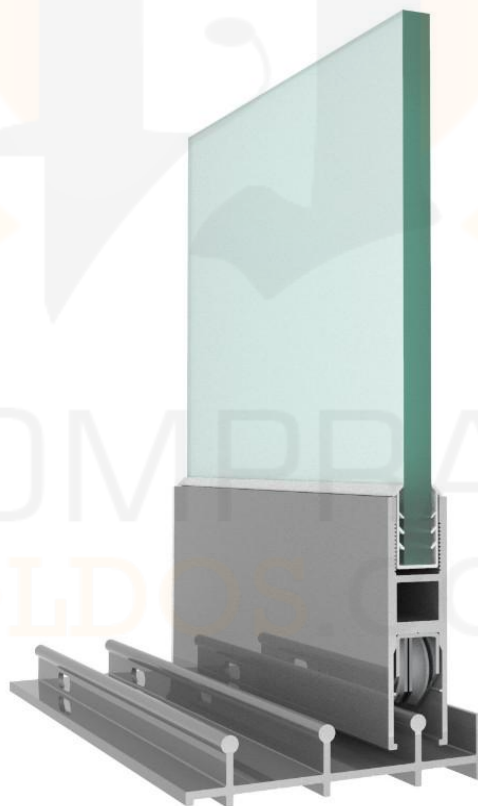


COMPRAR
TOLDOS.COM

info@comprartoldos.com

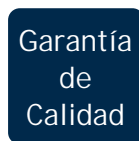
FICHA TÉCNICA

CORTINA DE CRISTAL SLIDE



Corredera Todocristal

La nueva corredera Todocristal, sin perfiles verticales, combina diseño y funcionalidad. Las hojas se desplazan de forma horizontal. Permite cubrir grandes luces y el carril inferior se puede embutir totalmente en el suelo. Con nuestro nuevo sistema modulable, podrá aumentar de forma ilimitada el número de carriles.





Cristal

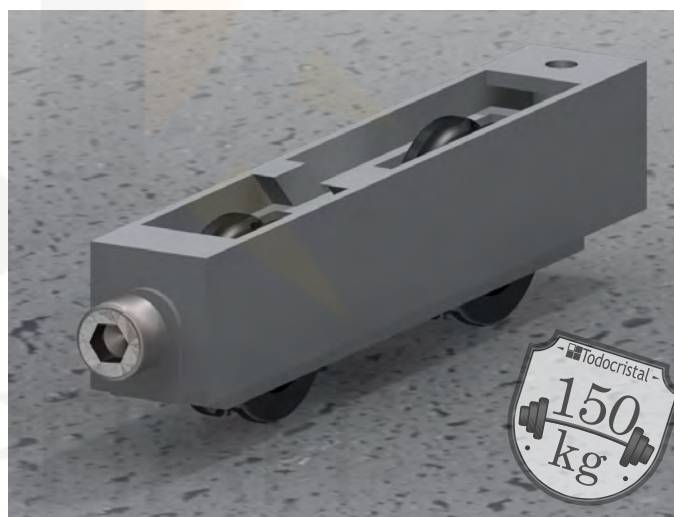
-Templado 10 mm.

Características

- Desagüe incluido.
- Compensación Máxima de 5 mm en carril inferior.
- Regulación por panel de 5 mm.
- Los Carros de Rodadura pueden soportar cargas de hasta 150 kg.
- Mínimo solape entre paneles de 18 mm.



Solape entre paneles de 18 mm.



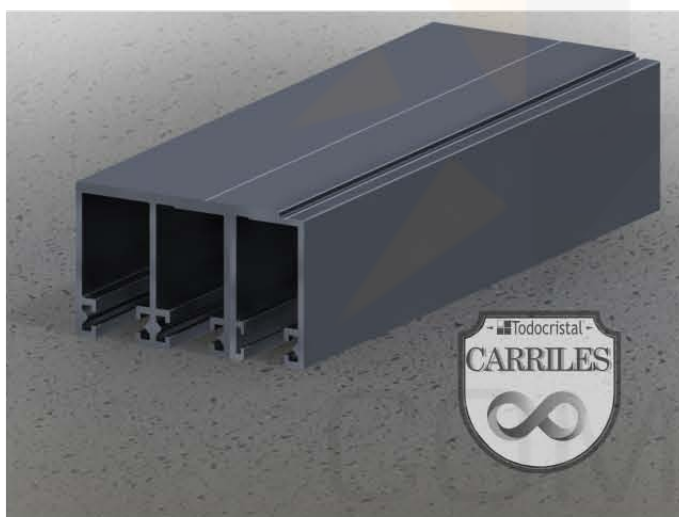
Nuestros Carros de Rodadura ofrecen una regulación de 5 mm por panel y soportan cargas de hasta 150 kg.

Configuraciones

-El sistema de corredera Todocristal permite ampliar el número de carriles de forma ilimitada.

Colores

- Estándar: Blanco o Crudo.
- Lacados en todos los colores RAL.
- Anodizados.
- Lacados Imitación Madera.



Carril Superior Modulable



Carril Inferior Modulable

Con los exclusivos carriles modulares Todocristal, podrá añadir un número ilimitado de paneles a su corredera. Con este sistema conseguimos crear una única pieza en el carril inferior, lo que favorece una óptima nivelación.

Complementos

- Cerradura de seguridad con llave.
- Cierre Inferior Panorámico con pomo de Cristal.

Tamaños Máximos

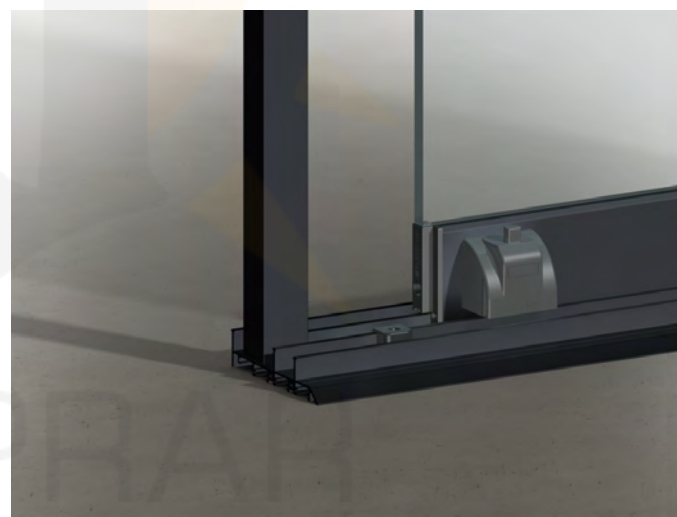
- 3.000 mm altura máxima.
- Paneles Estándar entre 800 y 1.200 mm.

Usos



Pomo Tirador de Paneles.



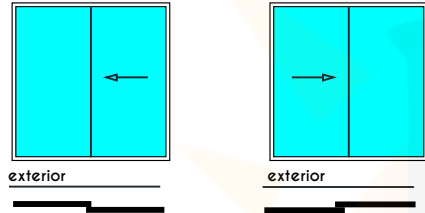
Cierre Inferior Panorámico.

Exclusivo sistema de cierre que le permitirá disfrutar de unas vistas sin obstáculos.

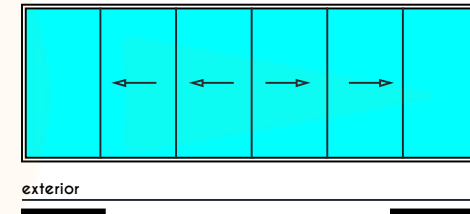
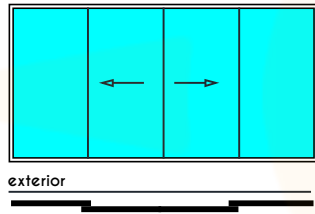
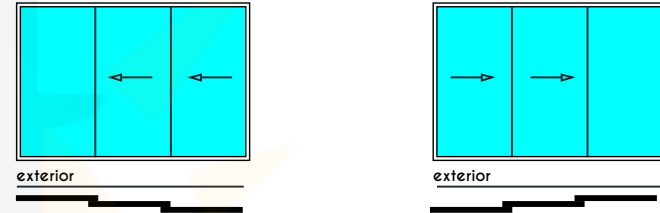


Ejemplos de Configuraciones Posibles*

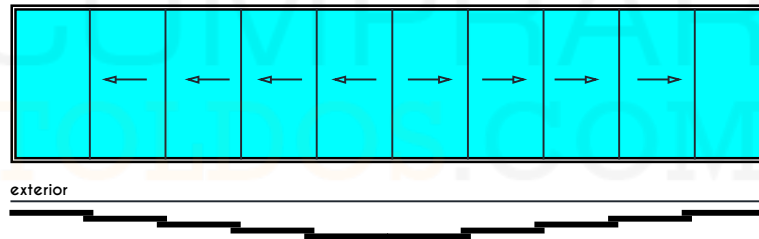
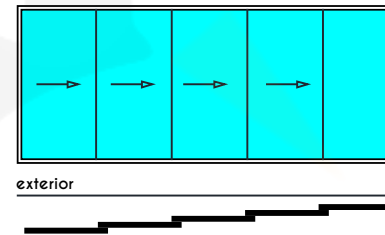
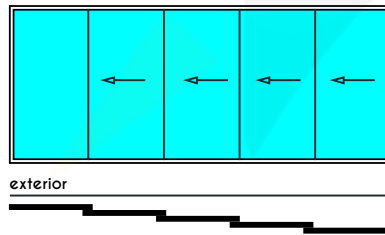
Configuraciones 2 Raíles



Configuraciones 3 Raíles



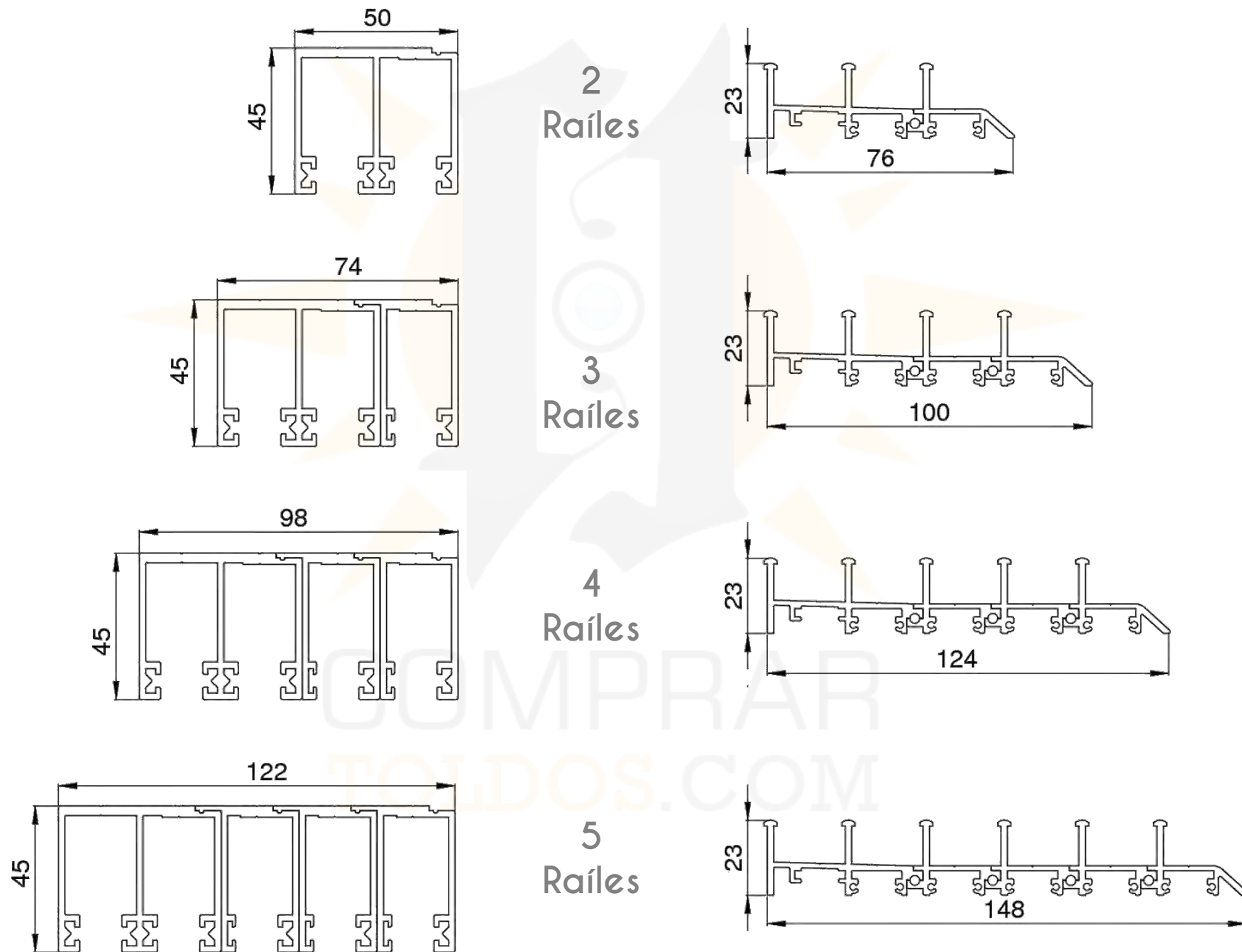
Configuraciones 5 Raíles



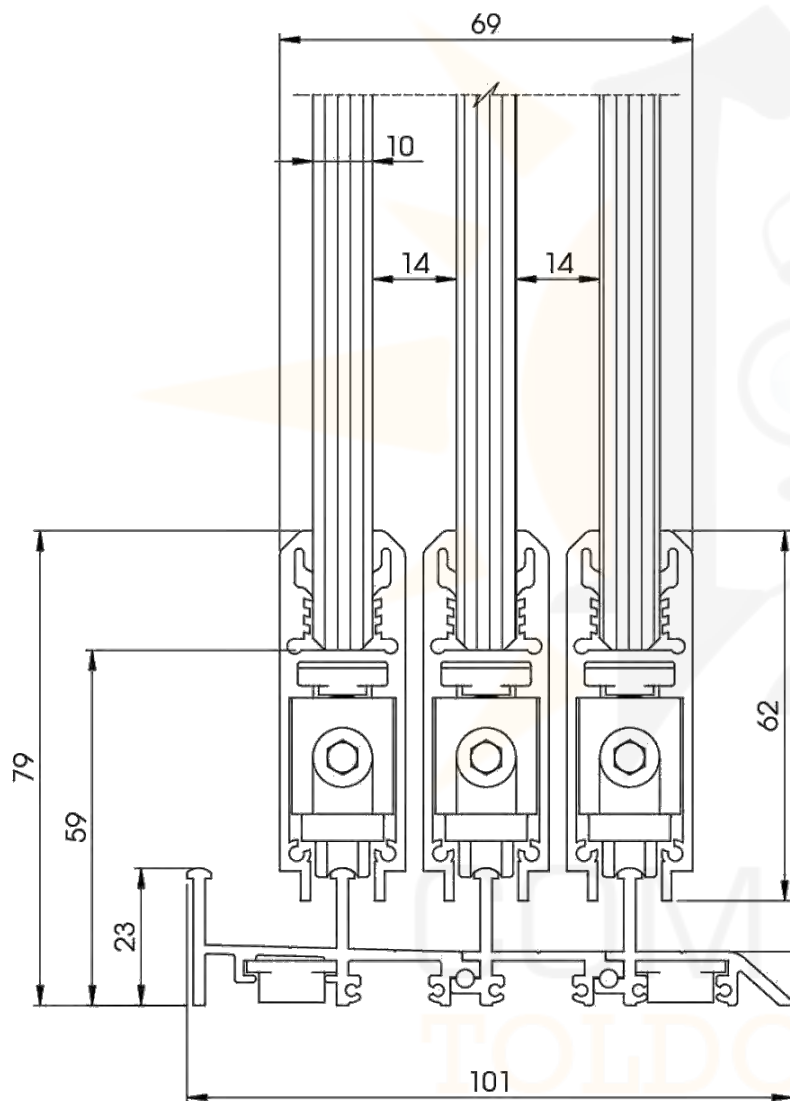
*Se puede aumentar el n^o de Raíles ilimitadamente



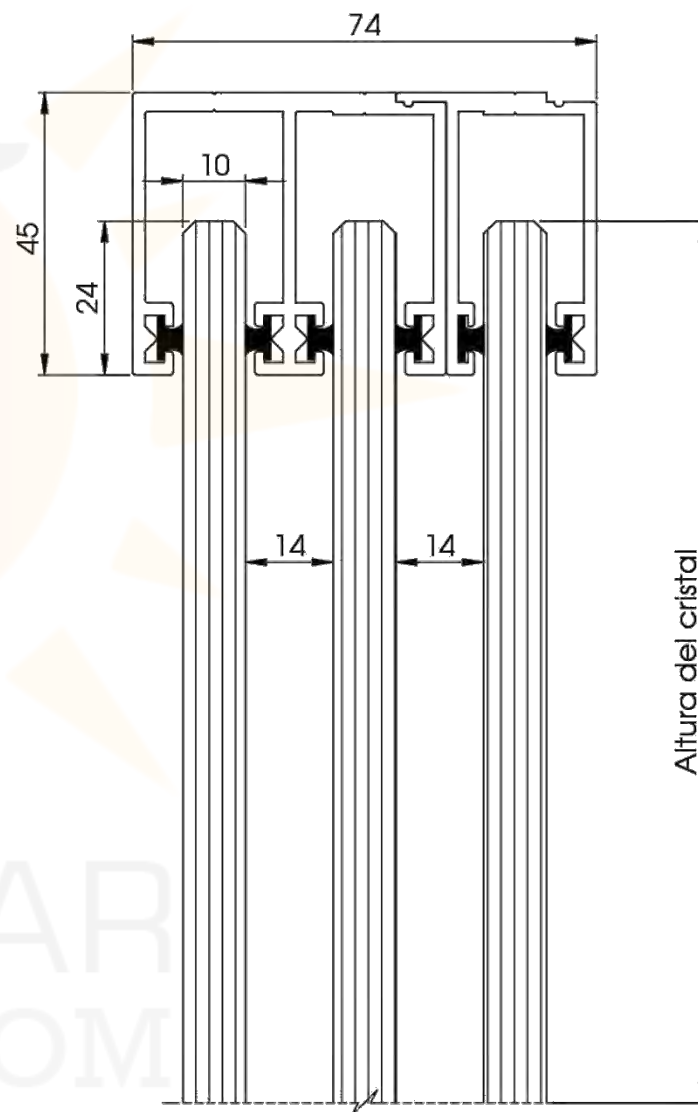
Dimensiones de los carriles superiores e inferiores según la configuración



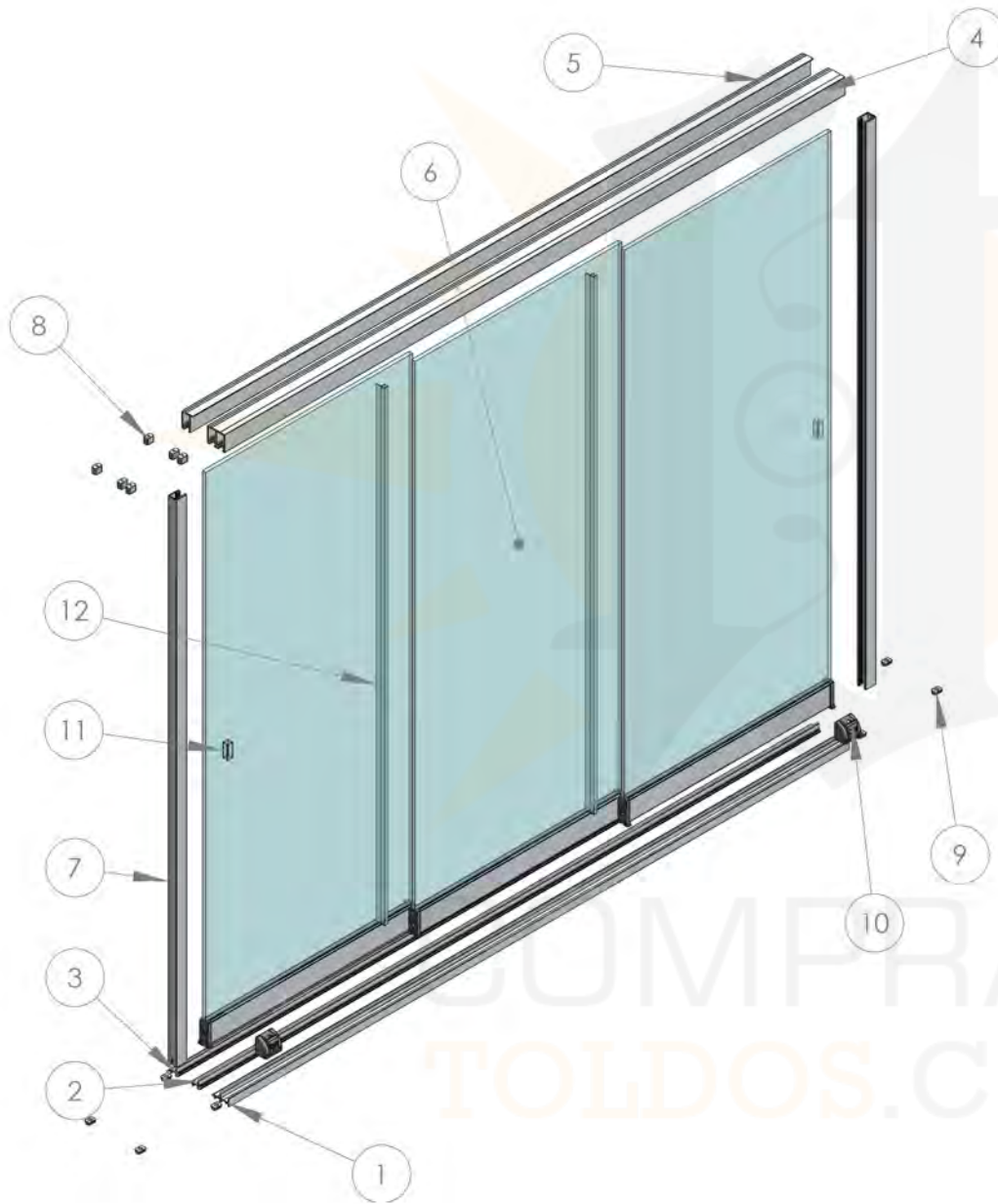
Sección Inferior Sistema de Tres Raíles



Sección Superior Sistema de Tres Raíles

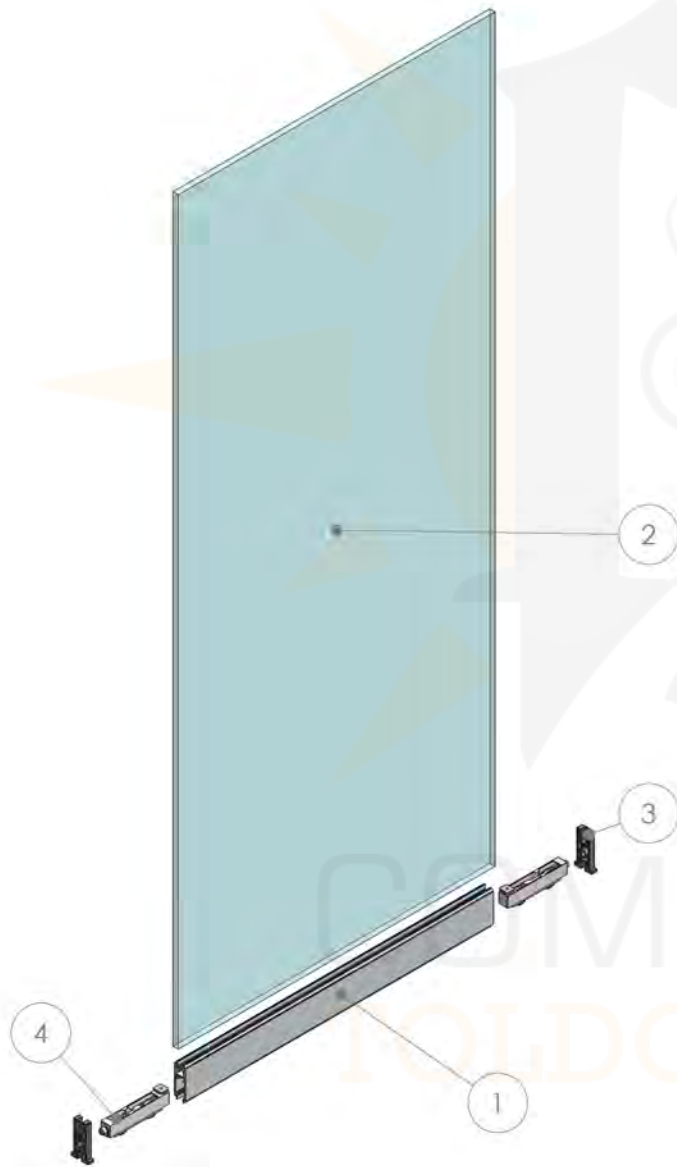


Explosionado del Sistema



- ① Carril inferior doble
- ② Carril inferior central
- ③ Carril inferior embellecedor
- ④ Carril superior doble
- ⑤ Carril superior simple
- ⑥ Panel corredera
- ⑦ Perfil remate
- ⑧ Tope superior panel corredera
- ⑨ Conjunto regulador corredera
- ⑩ Cierre inferior panorámico
- ⑪ Pomo tirador de paneles
- ⑫ Junta solape

Explosionado del Panel



① Perfil corredera 10 mm

② Cristal templado 10 mm

③ Tapeta perfil corredera

④ Conjunto carro de rodadura

Ventajas de la corredera Todocristal frente a sus competidores

Mínimo solape entre paneles, sólo 18 mm



Máxima resistencia de los carros de rodadura, hasta 150 kg por unidad.



Con los carriles modulables, podrá aumentar ilimitadamente el número de paneles.



Nuestra corredera es el sistema con compensación que menos aluminio deja a la vista.

