



# COMPRAR TOLDOS.COM

[www.comprartoldos.com](http://www.comprartoldos.com)

[info@comprartoldos.com](mailto:info@comprartoldos.com)

## TARIFA 2017 - PVP

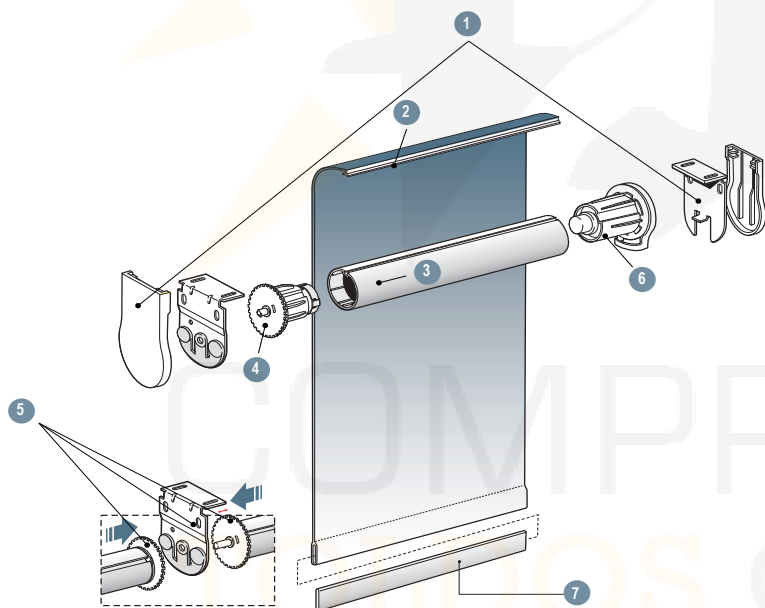
IVA incluido

Transporte incluido\*

\*Para importe Fra. superior a 500,00€

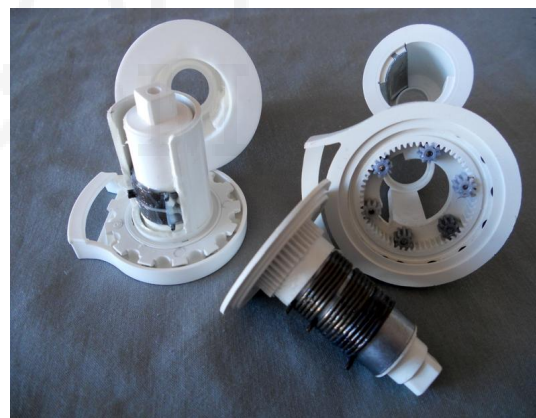
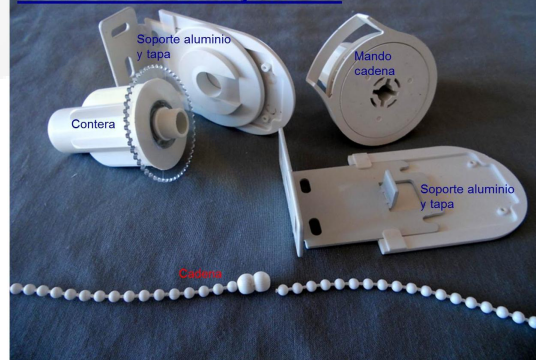
### CORTINA ENROLLABLE ESTOR ENROLLABLE

Cortinas enrollables (estores enrollables)	€/m2	Condiciones
Tejido NUBE 5% apertura.	39,20 €	Fabricamos a medida. Precio m2 incluye mecanismo Pack, con desmultiplicador y cadena. Colores standard, blanco, marfil, gris y negro. Las medidas se facturarán de 10 en 10 cm. Facturación mínima 1,50 m2. IVA incluido. Transporte incluido para pedidos superiores a 300,00€. Mercancías de más de 3,00 mt de longitud tendrán suplemento de transporte.
Tejido NUBE 3% apertura.	45,74 €	
Tejido NUBE 1% apertura.	45,74 €	
Tejido Sombra (blackout).	45,74 €	
Tejido Sol (traslúcido).	32,67 €	
Tejido Luna (blackout).	39,20 €	



- 1 Soportes
- 2 Cinta termosoldable
- 3 Tubo de aluminio Ø43mm
- 4 Contera telescópica Ø43mm
- 5 Kit soporte central Ø43mm
- 6 Mando cadena Ø43mm
- 7 Terminal contrapeso pletina

Modelo PACK Ø 43 y Ø53 mm





# COMPRAR TOLDOS.COM

[www.compartoldos.com](http://www.compartoldos.com)

[info@compartoldos.com](mailto:info@compartoldos.com)

## COLECCIÓN EASY CARACTERÍSTICAS LONAS

Especificaciones técnicas - Tejido NUBE	
Composición	36% Fibra de vidrio ; 64% PVC
Coeficiente de apertura	5% ; 3% ; 1%
Clasificación contra el fuego	CLASS 1 EN 13773 FR-NFPA 70110
Salud	Garantía para la calidad del aire interior (COV). Certificado Greenguard
Fabricación	Corte por ultrasonidos
Mantenimiento	Limpiar con paño húmedo
Adecuado para ambientes húmedos	Si
Adecuado para ambientes de oficina	Si

Especificaciones técnicas - Tejido SOMBRA	
Composición	25% Fibra de vidrio ; 75% PVC
Coeficiente de apertura	Opaca (Blackout)
Clasificación contra el fuego	M1
Espesor EN ISO 5084	+/- 0,27 mm
Fabricación	Corte por ultrasonidos
Mantenimiento	Limpiar con paño húmedo
Adecuado para ambientes húmedos	Si
Adecuado para ambientes de oficina	Si

Especificaciones técnicas - Tejido SOL	
Producto	Loneta poliéster resinada
Composición	100% PES / 100% PE
Espesor EN ISO 5084	+/- 0,36 mm
Grado de transparencia	Oscurecimiento parcial
Fabricación	Cortar con cuchilla fría
Mantenimiento	Limpiar con paño húmedo
Adecuado para ambientes húmedos	Si
Adecuado para ambientes de oficina	Dependiendo del color

Especificaciones técnicas - Tejido LUNA	
Producto	Loneta poliéster resinada-PVC
Composición	100% PES
Espesor EN ISO 5084	+/- 0,45 mm
Grado de transparencia	Oscurecimiento total (blackout)
Fabricación	Cortar con cuchilla fría
Mantenimiento	Limpiar con paño húmedo
Adecuado para ambientes húmedos	Si
Adecuado para ambientes de oficina	Si