

Doblemente eficaz

Doubly effective

Double efficacité

Doppelt so effizient

Dúplex

brazos articulados



2EN1

Características y aplicaciones



Sistema de toldo dual, muy útil en terrazas y lugares donde se requieran pocos puntos de apoyo.

El cabezal del Sistema Dúplex nos permite desplegar dos toldos con brazo articulado, enrollando ambas lonas sobre el mismo tubo, con una sola máquina, consiguiendo así un mecanismo eficaz y optimizado.

Línea máxima 5 m. Salida máxima 2,75 m. a cada lado.

IMPORTANTE:

La estructura de este sistema doble debe ser tubo de hierro de 80x40x2 mm.

Characteristics and applications



Dual awning system, ideal for terraces, patios and locations where there are few support points.

The head of the Duplex System allows two awnings to be opened with an articulated arm, rolling both canvases on the same tube with only one gearbox, providing an effective and optimised mechanism.

Maximum line 5 m. Maximum projection 2,75 m on each side.

IMPORTANT:

The structure of this double system needs to be an iron tube with dimensions 80x40x2 mm.

Caractéristiques et les usages



Système de double store, très utile sur des terrasses et des lieux où peu de points d'appui sont requis.

La tête du Système Duplex nous permet de déployer deux stores à bras articulé, en enrollant deux toiles sur le même tube, avec un seul treuil, obtenant ainsi un mécanisme efficace et optimisé.

Largeur maximale 5 m. Avancée maximale 2,75 m de chaque côté.

IMPORTANT :

La structure de ce système double doit être constituée d'un tube en fer de 80x40x2 mm.

Eigenschaften und Anwendungen



Doppelmarkisensystem das sich sehr für den Einsatz auf Terrassen und an Stellen eignet, wo nur wenige Stützpunkte benötigt werden.

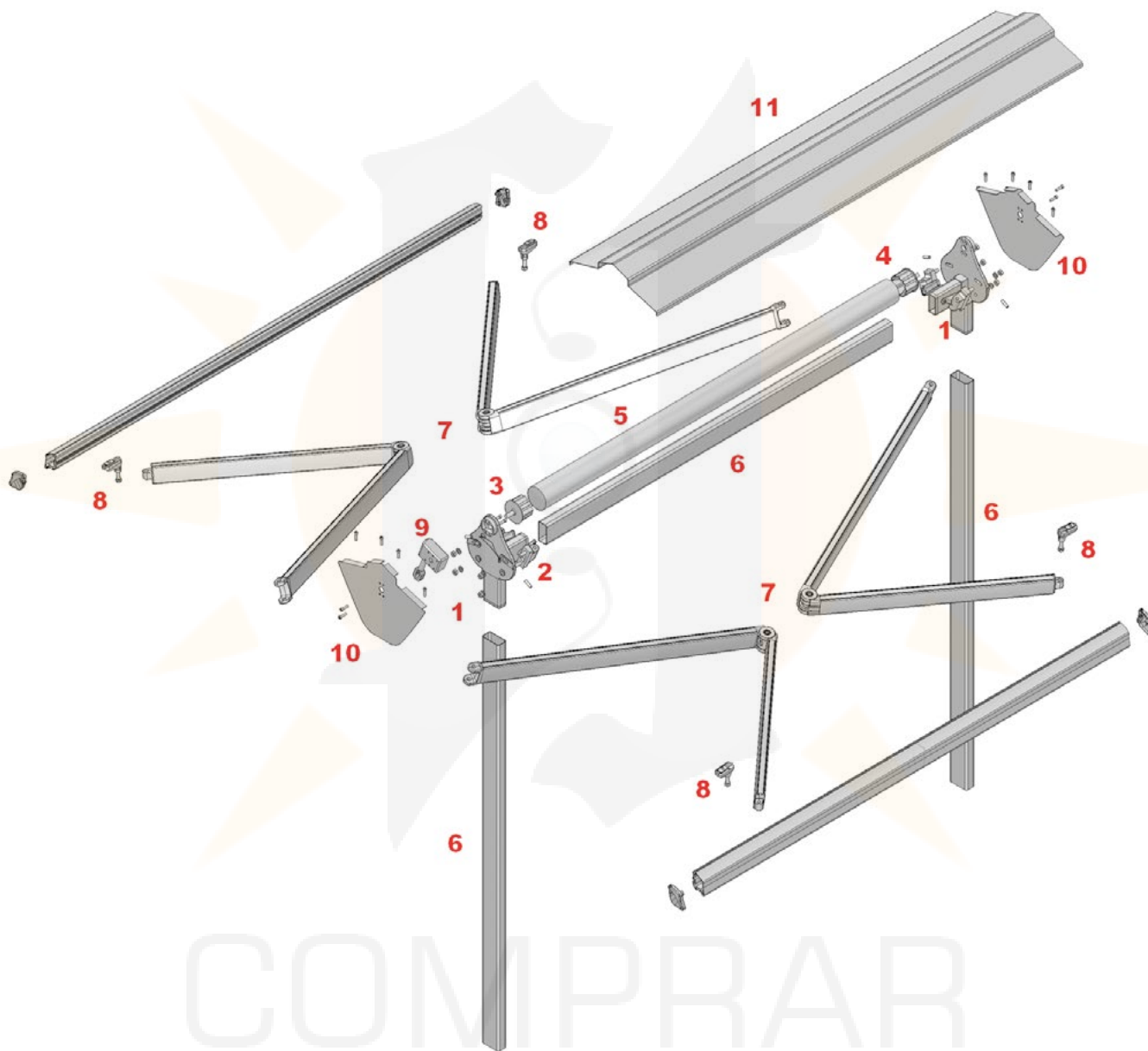
Der Kopf des Dúplex-Systems erlaubt die Aufspannung von zwei Markisen mit einem Gelenkarm, wobei beide Planen mit nur einem Getriebe auf demselben Rohr aufgerollt werden, wodurch ein leistungsfähiger und optimierter Mechanismus erreicht wird.

Max. Linie 5m, max. Ausladung 2,75 m zu jeder Seite.

WICHTIG:

Die Struktur dieses doppelten Systems benötigt ein Stahlrohr von 80x40x2 mm.





- 1: Cabezal
- 2: Rótula
- 3: Casquillo punta máquina
- 4: Casquillo con eje
- 5: Tubo enroll
- 6: Perfil hierro 80x40
- 7: Brazo
- 8: Terminal
- 9: Máquina
- 10: Tapa tejadillo
- 11: Tejadillo

- 1: Head
- 2: Coupling
- 3: Gearbox plug
- 4: Gearbox plug with stud
- 5: Roller tube
- 6: 80x40 iron profile
- 7: Arm
- 8: Cazorla Terminal
- 9: Gearbox
- 10: Roof cover
- 11: Roof

- 1: Tête
- 2: Rotule
- 3: Embout côté opposé au treuil/treuil
- 4: Embout avec axe
- 5: Tube d'enroulement
- 6: Profilé Fer 80x40
- 7: Bras
- 8: Griffe Cazorla
- 9: Treuil
- 10: Cache auvent
- 11: Auvent

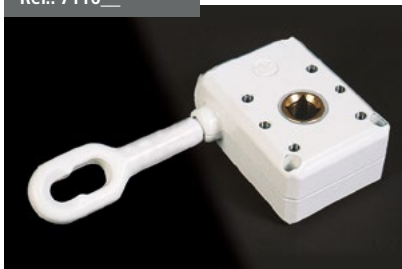
- 1: Kopf
- 2: Kugelgelenk
- 3: Buchsenstift/Getriebe
- 4: Buchse mit Achse
- 5: Tuchwalze
- 6: Eisenrohr 80x40
- 7: Arm
- 8: Terminal Cazorla
- 9: Getriebe
- 10: Abdeckungen Schutzdach
- 11: Schutzdach

Ref.: 108300__



Kit Dúplex
Duplex Kit
Kit Dúplex
Set Duplex

Ref.: 7116__



Máquina Siplano 1.16
1.16 Siplan gearbox
Treuil Siplan 1.16
Getriebe Siplan 1.16

Ref.: 909060__



Tubo de Hierro 80 x 40 x 2 Galvanizado y Lacado
80 x 40 x 2 Galvanized and Lacquered iron tube
Tube en Fer 80 x 40 x 2 Galvanisé et Laqué
Verzinktes und lackiertes Stahltragrohr 80 x 40 x 2

Ref.: 108100__



Soporte Pie Siplano Dúplex
Siplano Dúplex ground support
Support Pied Siplano Dúplex
Sockel Siplano Dúplex

Ref.: 108000__

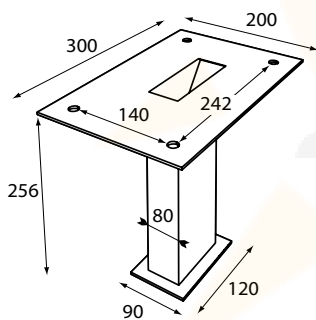


Cabezal Siplano Dúplex
Siplano Dúplex head
Tête Siplano Dúplex
Kopf Siplano Dúplex

Ref.: 108200__



Rótula Siplano Dúplex
Siplano Dúplex coupling
Rotule Siplano Dúplex
Kugelgelenk Siplano Dúplex

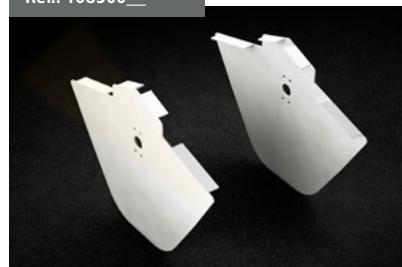


Ref.: 971050__



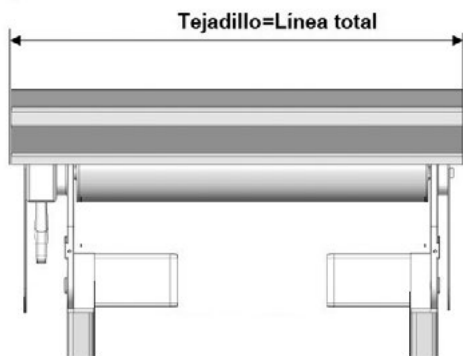
Tejadillo Siplano Dúplex (chapa galvanizada)
Longitud disponible 5,00 m.
Siplano Dúplex roof (galvanized plate)
Available length 5.00 m.
Auvent Siplano Dúplex (tôle galvanisée)
Longueur Disponible 5m.
Siplano Dúplex Dach (aus verzinktem Blech)
Verfügbare Länge 5,00 m.

Ref.: 108500__

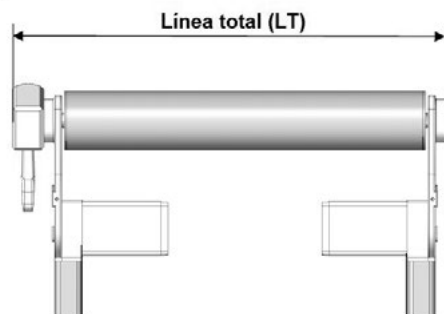


Juego Tapas Tejadillo Siplano Dúplex (aluminio)
Siplano Dúplex roof cover kit (aluminium)
Jeu de Caches Auvent Siplano Dúplex (aluminium)
Set Abdeckungen Siplano Dúplex Aluminiumschutzdach

- **Con tejadillo:**

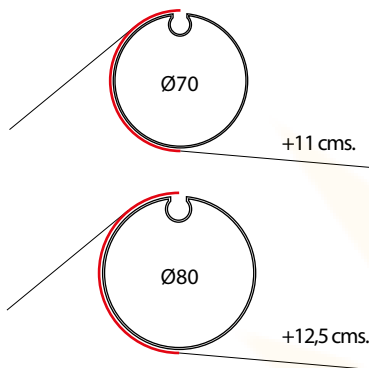


- **Sin tejadillo:**

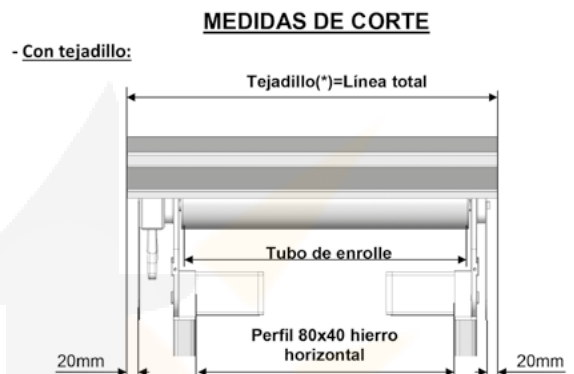


COLPES
TOLDOS.COM

Datos Técnicos - Technical Data - Données Techniques - Technische Daten



MEDIDA DE CORTE DEL TEJADILLO ROOF CUTTING DIMENSIONS MESURE DE COUPE AUVENT MASS DER DACHSCHNEIDE		
TEJADILLO ROOF AUVENT SCHUTZDACH	MANUAL MANUEL HANDBETRIEB	MOTOR SIN SOPORTE MOTOR WITHOUT SUPPORT MOTEUR SANS SUPPORT MOTOR OHNE HALTER
	LT	LT



Medida de:	Manual	Motor sin Soporte	Motor con Soporte
Tubo de enrollle	LT-166mm	LT-126mm	LT-136mm
Perfil 80x40 hierro horizontal	LT-203mm	LT-153mm	LT-153mm
Tejadillo(*)	LT	LT	LT

(*) Esta medida de tejadillo se ha tomado para que una vez montado, sobresalga por cada lado de las tapas del mismo hacia afuera 20 mm

NOTA: LT= Línea total / NOTE: LT = Total line / REMARQUE: LT = Total largeur / NOTE: LT = Gesamtbreite

Sistema de enrollle con 1 ranura para dos lonas. La lona interior tendrá un tamaño superior según medidas del dibujo al tener un mayor recorrido que la exterior.

Rolling system with 1 slot for two canvases. The interior canvas will be larger (see measurements on plan) than the exterior canvas as its trajectory is longer.

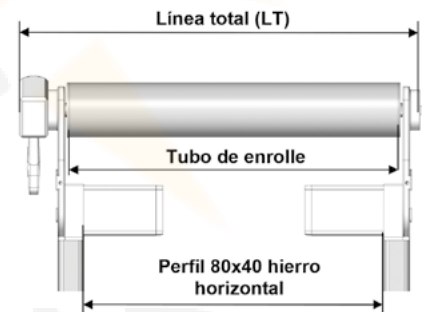
Système d'enroulement avec 1 rainure pour deux toiles. La toile intérieure sera plus grande suivant les mesures du dessin puisque sa course est supérieure à celle de la toile extérieure.

Walzenrohr mit 1 Nut für zwei Planen. Das innere Tuch ist größer, abhängig von den Zeichnungsmaßen, da es einen längeren Aufrollweg hat als das äußere.

LINEAS MÍNIMAS CON BRAZO EPSYLON (tapas incluidas) MINIMUM LINES WITH EPSYLON ARM (caps included) MINIMAL DE LARGEUR AVEC EPSYLON BRAS (tapas dont) MINDESTMASSE EPSYLON ARM (inkl. Abdeckungen)								
SALIDA BRAZO (m) ARM PROJECTION AVANCÉE BRAS ARMAUSLADUNG		1,25	1,5	1,75	2	2,25	2,5	2,75
LINEAS MÍNIMAS - MÁQUINA (m) MINIMUM LINES - MACHINE MINIMAL DE LARGEUR - MACHINE MINDESTMASSE - GETRIEBE	CT	1,71	1,96	2,21	2,46	2,73	3,00	3,13
	ST	1,66	1,91	2,16	2,41	2,68	2,95	3,08
LINEAS MÍNIMAS - MOTOR (m) MINIMUM LINES - MOTOR MINIMAL DE LARGEUR - MOTEUR MINDESTMASSE - MOTOR	CT	1,67	1,92	2,17	2,42	2,69	2,96	3,09
	ST	1,62	1,87	2,12	2,37	2,64	2,91	3,04

NOTA: CT= Con tejadillo / NOTE: CT = With roof / REMARQUE: CT = Avec auvent / NOTE: CT = Mit dach
NOTA: ST= Sin tejadillo / NOTE: ST = Without roof / REMARQUE: ST = Pas d'auvent / NOTE: CT = Kein Dach

- Sin tejadillo:



Medida de:	Manual	Motor sin Soporte	Motor con Soporte
Tubo de enrollle	LT-117mm	LT-81mm	LT-91mm
Perfil 80x40 hierro horizontal	LT-153mm	LT-108mm	LT-108mm

ÁBACO DE MOTORES (salida hasta 2,75 m) MOTOR ABACO (Even Projection 2,75 m.) - ABACO MOTEUR (avancée jusqu'à 2,75 m.) MOTORABAKUS (ausfahren bis zu 2,75 m)								
* Ejes de enrollamiento diámetro 70 y 80 mm Rolling axis diameter 70 and 80 mm. - Diamètre axe d'enroulement 70 et 80 mm. Tuchwalze Durchmesser 70 und 80 mm.								
Ø70	SALIDA (m) PROJECTION AVANCÉE AUSLADUNG	1,25	1,5	1,75	2	2,25	2,50	2,75
	LÍNEA HASTA 4 m. 4 BRAZOS LINE UP TO 4 m. 4 arms LARGEUR JUSQU'À 4 m. 4 bras LINIE BIS 4 m. 4 arms	55/17	55/17	55/17	55/17	70/17	70/17	70/17
Ø80	SALIDA (m) PROJECTION AVANCÉE AUSLADUNG	1,25	1,5	1,75	2	2,25	2,50	2,75
	LÍNEA HASTA 5 mts. 4 BRAZOS LINE UP TO 5 m. 4 arms LARGEUR JUSQU'À 5 m. 4 bras LINIE BIS 5 m. 4 arms	70/17	70/17	70/17	70/17	85/17	85/17	85/17

SALIDA (m) PROJECTION AVANCÉE AUSLADUNG	LÍNEA - LINE - LIGNE - LINIE					
	2,5	3	3,5	4	4,5	5
1,5						
1,75						
2						
2,25	I. M.					
2,5	I. M.					
2,75	I. M.	I. M.				

Ensayo de resistencia al viento, realizado conforme a la norma EN 13561:2015
Wind resistance test conducted according to standard EN 13561:2015
Test de résistance au vent, réalisé conformément à la norme EN 13561:2015
Windfestigkeit geprüft nach Norm EN 13561:2015