

# ESTOR ENROLLABLE



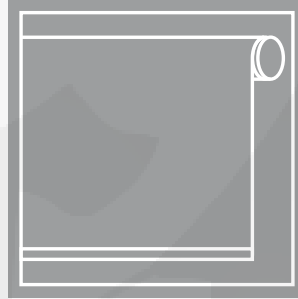
COMPRAR  
TOLDOS.COM

[www.compartoldos.com](http://www.compartoldos.com)  
[info@compartoldos.com](mailto:info@compartoldos.com)

## TARIFA 2019

Solicite presupuesto sin compromiso  
Condiciones especiales  
IVA incluido  
Transporte, según presupuesto

## Enrollables



SISTEMAS

Universal

Sistema Mosquitera

Con Cajón

A Muelle

Mini Enrollable

VERSIONES

Ø 43

Cajón 42

Ø 43

Cajón 77

Simple

Ø 40

Ø 18

Ø 58

Ø 25

A Muelle

Cajón 92

Ø 58

La **DUO** de flexol<sup>®</sup>

Ø 40

Ø 80

con Guías

COLECCIONES



COMPRAR .COM



# Cortinas Enrollables

Universal

Los detalles para el pedido

SISTEMAS			Ø 43	Ø 58	Ø 80	
DIMENSIONES	MINIMAS	ANCHO	20			
		ALTO	cm.	SIN MÍNIMOS		
		MÁXIMAS	LÍMITES SEGÚN TEJIDOS			
DATOS PARA CONFECCIONAR EL PEDIDO						
CATÁLOGOS	MEDIDAS	MANDOS		ENROLLAMIENTO		INSTALACIÓN
LOS TEJIDOS TÉCNICOS	ANCHO X ALTO	DERECHA O IZQUIERDA		INTERIOR	EXTERIOR	- TECHO - PARED <b>ESTÁNDAR</b>  ACCESORIOS DE INSTALACIÓN: TACOS Y TORNILLOS INCLUIDOS EN EL PRECIO DE LA CORTINA
		LARGO DE MANDOS: <b>ESTÁNDAR</b>				
		CADENA CONTINUA:	CADENA CERRADA:			
		ALTO CORTINA	LARGO MANDOS	MEDIDAS: 1,00 - 1,50 - 2,00 - 2,50 - 3,00		
		Hasta 1,50 = 5 cm. menos.	Más de 1,50 a 2,80 = 1,50 m.	SE APLICARÁ LA INMEDIATA INFERIOR AL ALTO DE LA CORTINA		
		Más de 2,80 = 1 m. menos.				

ACCIONAMIENTOS

La gama

SOPORTE	EJES	SOPORTES	SOPORTES CENTRALES	GUIADA A CABLE	ACCIONAMIENTOS
	43	De 40 <b>ESTÁNDAR</b> De 70	Si	Si	
	58	De 70 E <b>ESTÁNDAR</b> De 75 E	Si	Si	
	80	De 75 E	Si	Si	

Accionamiento a Cadena: ①=Directo 1:1 ②=Reductor 1:3 ③=Reductor 1:4

LAS TERMINACIONES			
<b>Nº1</b> <b>ESTÁNDAR</b> REDONDO ALUMINIO OCULTO	<b>Nº3</b> OVALADO ALUMINIO OCULTO	<b>Nº5</b> PLANO ALUMINIO OCULTO	<b>Nº7</b> PLANO OCULTO PLETINA DE ALUMINIO DE 40 MM.
<b>Nº2</b> REDONDO ALUMINIO VISTO	<b>Nº4</b> OVALADO ALUMINIO VISTO	<b>Nº6</b> PLANO ALUMINIO VISTO	<b>Nº8</b> REDONDO OCULTO ALUMINIO Ø18 CON EL PESO NECESARIO EN ACERO

SOPORTES - MECANISMO - CADENA - PERFIL DE TERMINACIÓN Y TAPONES, en color:

**Blanco** Blanco

**Beige** Ral 1015

**Marrón** Ral 8014

**Gris** Ral 7038

**Negro** Ral 9005

**ESTÁNDAR**

# Los precios

COLECCIONES		CORTINA COMPLETA		SÓLO TEJIDO		ANCHO TEJIDO		
		TARIFA BÁSICA	TARIFA PLUS	CORTADO AL ANCHO	CONFECCIONADO			
Screenflex®	SCREENFLEX-	FV. 4101	☀️ ❌	56,00	€/m²	22,34	27,86	320
		FV. 3803	☀️ ❌	52,00	€/m²	20,62	25,82	320
		FV. 3655	☀️ ❌	48,00	€/m²	19,69	24,72	320
	SCREENFLEX- PL. 4155	☀️ ☀️ ❌	48,00	€/m²	17,38	21,99	300	
	SCREENFLEX- PL. 1807		50,00	€/m²	17,64	22,29	300	
	OPACO-OP. 3200	■	58,00	€/m²	21,48	26,84	300	
	OPACO-OP. 5370	☀️ ■ ❌	48,00	€/m²	24,03	29,87	300	
	SHANTUNG		40,00	€/m²	13,00	16,79	200	
	FILTRO SOLAR	6671		EN.04B	EN.04P	34,40	42,16	152
		6672		Página 14		34,40	42,16	182
SOLTIS 92	☀️ ☀️ ❌	EN.05B	EN.05P	42,07	51,25	267		
				Página 15				
MERMET	SATINÉ 5500	☀️ ☀️ ❌	EN.03B	EN.03P	26,92	33,30	250/285/320 SEGUN COLOR	
	M-SCREEN 8505	☀️ ❌	Página 13		26,92	33,30	250	
	NATURA	☀️ ❌	EN.04B	EN.04P	34,40	42,16	250	
	S-SCREEN	☀️ ❌	EN.05B	EN.05P	42,07	51,25	310	
			Página 15					
VAN CLEWE	KARELLIS 11301	■ ❌	EN.03B	EN.03P	26,92	33,30	300	
			Página 13					
	ESTELA	❌	EN.01B	EN.01P	18,09	22,82	230	
			Página 11					
	LUGANO	❌	EN.02B	EN.02P	25,23	31,29	230	
			Página 12					
	MILANO		EN.01B	EN.01P	18,09	22,82	230	
	KENTIA		Página 11		18,09	22,82	230	
	ALHAMBRA	❌	EN.02B	EN.02P	25,23	31,29	300	
			Página 12					
GENERALIFE	TRASLÚCIDO		EN.03B	EN.03P	25,23	31,29	230	
	OPACO	■	Página 13		26,92	33,30	230	
LUNA		EN.01B	EN.01P	18,09	22,82	200		
		Página 11						
GARDENIA	TRASLÚCIDO		36,00	€/m²	10,69	14,05	200	
	OPACO	■	42,00	€/m²	13,46	17,34	200	
<b>ESTAMPACIÓN DIGITAL</b>				PRECIO CORTINA COMPLETA		89,00		

A efectos de facturación las medidas se redondearán siempre en múltiplos de 5 cm al alza y el mínimo a facturar será de 1,50 m2/Ud

## Tarifa - EN.0 Enrollable Universal "Sin Tejido"

Ancho		1,00	1,50	2,00	2,50	3,00	3,50
Ø 43	Alto (todos)						
	1:1	47	54	62	69	-	-
	1:3	58	65	73	80	-	-
Ø 58	1:3	85	98	110	122	134	149
	1:4	90	102	114	126	138	152

# Los incrementos

CORTINA CON SOPORTES DE ACERO	ARTÍCULO	INCREMENTO €/Ud. CORTINA COMPLETA
	SOPORTE INOX (JUEGO)	<div style="border: 2px solid black; padding: 5px; text-align: center;"> <b>EXCLUSIVO PARA Ø 43 CON ACCIONAMIENTO A CADENA SIN REDUCTOR</b> </div>       <span style="color: red; font-size: 1.2em;">92,00</span>
	ADAPTADOR PARA SOPORTE INOX (JUEGO)	
	ADAPTADOR CONTERA INOX	
	EMBELLECEDOR INOX	
	PERFIL TERMINAL ALUMINIO REDONDO ACABADO INOX	
	TAPÓN PERFIL TERMINAL REDONDO INOX	
	CADENA MANDO METÁLICA 4,5 X 6	

	CLIP OSCIOBATIENTE ENROLLABLE	
	CLIP OSCIOBATIENTE GUIADA A CABLE	

<b>OPCIONES</b>	ACCIONAMIENTO CON CADENA METÁLICA	12,00
	SOLDADURA EN TEJIDOS APROPIADOS	12,00
	REFUERZOS LATERALES EN TEJIDOS APROPIADOS	15,00
	MOTORIZACIÓN	Página 5
	ACCIONAMIENTO A MANIVELA	Página 7
	GUIADOS A CABLE	Página 6
	<b>SEGURIDAD INFANTIL</b> TENSOR CORDÓN / CADENA	3,00

# Los Incrementos: Motorización

**¡¡ Nueva Gama !!**

**flexol**

		MOTORES		PAR NOMINAL	VELOCIDAD r.p.m.	TENSIÓN EN VOLTIOS	POTENCIA EN WATIOS	DECIBELIOS bBA	PRECIO € / Ud.	
		MECANICOS	Ø 43	MERCURE 3/30 <i>Oferta</i> <small>BAJO SOLICITUD</small>	3 Nm.	30	230 V. AC	90 W.	50	120,00
SONESSE 3/30 <b>ESTÁNDAR</b>	3 Nm.			30	95 W.	42		200,00		
Ø 58 Y 80	SONESSE 6/28		6 Nm.	28	146 W.	45.4		220,00		
	SONESSE 10/28		10 Nm.	28	180 W.	45.3		240,00		
RTS	Ø 43	SONESSE 3/30	3 Nm.	30	95 W.	42		315,00		
		SONESSE 6/28	6 Nm.	28	146 W.	45		340,00		
	Ø 58 Y 80	SONESSE 10/28	10 Nm.	28	180 W.	45		390,00		
IO	Ø 43	SUNEA SCREEN 3/30	3 Nm.	30	90 W.	50		305,00		
		SUNEA SCREEN 6/32	6 Nm.	32	120 W.	52		325,00		
	Ø 58 Y 80	SUNEA SCREEN 10/32	10 Nm.	32	160 W.	54		345,00		
ÁBACOS DE SEGURIDAD										
Carga en kg.		5 kg.			10 kg.			15 kg.		20 kg.
EJE	Ø	3 / 30			6 / 28-32			10 / 28-32		
	Ø 43	3 / 30			6 / 28-32			10 / 28-32		
	Ø 58	6 / 28-32			10 / 28-32					
	Ø 80	6 / 28-32			10 / 28-32					

		MANDOS Y AUTOMATISMOS		PRECIO € / Ud.
		FOTOGRAFÍA	ARTÍCULO	
RTS	MANDOS A DISTANCIA		MANDO A DISTANCIA 1 CANAL. TELIS	73,80
			MANDO A DISTANCIA 4 CANALES. TELIS	121,80
			MANDO A DISTANCIA 16 CANALES. TELIS	295,20
IO	MANDOS A DISTANCIA		SITUO 1 IO PURE	85,40
			SITUO 5 IO PURE	127,30
	AUTOMATISMOS		CONNEXOON	210,00
		TAHOMA	500,00	

ADemás DE LO INDICADO EN ESTA TARIFA, DISPONEMOS DE LA GAMA COMPLETA **somfy**.  
¡¡ CONSÚLTENOS!!

# Los incrementos: Guías a cable

COMPONENTES		TIPO - 101	TIPO - 102	TIPO - 103	TIPO - 201	TIPO - 202	TIPO - 203	TIPO - 301	TIPO - 302	TIPO - 303
<b>GUIADO MINI</b>	GRAPA FIJACIÓN CABLE MINI					<b>ESTÁNDAR</b> 				
	TENSOR MINI									
	TENSOR PARED MINI									
	TENSOR PLANO MINI									
	CABLE ACERO 1,2 MINI									
	PISTÓN TERMINAL GUIADO A CABLE									
	ADAPTADOR PISTÓN									
<b>CORTINA COMPLETA</b>	€/Ud.	<b>37,90</b>								

COMPONENTES		TIPO - 11	TIPO - 12	TIPO - 13	TIPO - 14	TIPO - 15	TIPO - 16
<b>GUIADO SUPER</b>	TENSOR SUPERIOR SUPER	<b>ESTÁNDAR</b> 					
	ESCUADRA OJAL CERRADO						
	ESCUADRA U						
	CABLE ACERO INOXIDABLE 3mm.						
	PISTÓN TERMINAL GUIADO A CABLE						
	ADAPTADOR PISTÓN						
	ESCUADRA OJAL ABIERTO						
	TORNILLO TENSOR GUIADO CABLE						
	CAZOLETA DECORATIVA						
	CAZOLETA DECORATIVA OCULTA						
	BASE TENSOR INFERIOR						
	<b>CORTINA COMPLETA</b>	€/Ud.	<b>75,80</b>	<b>161,70</b>	<b>139,50</b>	<b>80,35</b>	<b>165,15</b>

EN TODOS LOS CASOS CON GUIADA A CABLE ES OBLIGATORIA LA TERMINACIÓN **Nº8**

# Los incrementos: Accionamiento a manivela

FOTOGRAFÍA	ARTÍCULO	INCREMENTO €/Ud. CORTINA COMPLETA
	CONTERA D-43 EJE CUADRADO	<b>Ø 43</b> <i>54,40</i> + MANIVELA
	CONTERA D-58 EJE CUADRADO	
	ARO CUBRETUBO D-80	
	TORNO SIN FINAL DE CARRERA <b>ESTÁNDAR</b>	<b>Ø 58</b> <i>56,80</i> + MANIVELA
	TORNO CON FINAL DE CARRERA	
	CARDÁN <b>ESTÁNDAR</b>	
	TORNO PARA TRASPASAMUROS SIN FINAL DE CARRERA	<b>Ø 80</b> <i>74,20</i> + MANIVELA
	TORNO PARA TRASPASAMUROS CON FINAL DE CARRERA	
	CARDÁN TRASPASAMUROS	
	PASADOR 4X18	
	PASADOR 4X15	

	EMBUDO CARDÁN	<b>MANIVELA</b>  <i>43,50</i>
	VARILLA MANIVELA	
	ANILLO VARILLA	
	SOPORTE VARILLA	
	MANGO MANIVELA	



# Advertencia

## TEJIDOS INVERTIDOS

### ¡¡OJO CON INVERTIR LOS TEJIDOS !!

A diferencia de otros fabricantes, en **flexol** todas las cortinas se confeccionan con el tejido cortado en el sentido de la urdimbre (para el ancho de la cortina utilizamos el ancho del tejido). Esto hace que a veces se desaprovechen muchos metros de tejido, pero es la mejor manera de asegurarnos un acabado estético y el mejor funcionamiento de la cortina.

Sólo en las ocasiones en las que el ancho de la cortina supera el del rollo del tejido, nos vemos obligados a invertir el tejido. Y no nos gusta hacerlo, porque a pesar de que disponemos de los medios técnicos necesarios para asegurar una terminación satisfactoria de la cortina, hay factores que, queramos o no, se ven afectados, como la querencia del tejido a recobrar el sentido del rollo, el efecto bolsa o el descuadre en el enrollamiento.

Ante esa tesitura es mejor opción utilizar el SOPORTE CENTRAL y, para un mayor ahorro, con un sólo mando.

Por eso siga nuestro consejo, y en la medida de lo posible, **evite pedir cortinas con ancho superior al del rollo del tejido.**

## SOLDADURAS

Si a pesar de todo, nos insiste en hacer una cortina con ancho superior al tejido elegido, la única opción es invertir el tejido y en muchos casos soldarlo. En **flexol** las soldaduras las hacemos en ALTA FRECUENCIA y aunque el resultado es de máxima seguridad, su estética es simplemente aceptable y el funcionamiento de la cortina podría tener repercusiones dependiendo del tejido elegido. **Antes de pedir cortinas con soldadura tenga en cuenta nuestra opinión.**

## Los croquis

### EL ANCHO DE LA CORTINA NO ES EL ANCHO DEL TEJIDO



TABLA DE DESCUENTOS		CADENA 1:1		CADENA 1:3		CADENA 1:4		MANIVELA		MOTOR	
		A	B	A	B	A	B	A	B	A	B
43	mm.	17	21	17	21			17	30	17	23
58				26	25	26	30	26	34	26	38
80								26	34	26	39

# Cortinas con soportes centrales

OPCIONES	① DOS CORTINAS CON UN SÓLO MANDO, QUE SE ACCIONAN A LA VEZ
	② DOS CORTINAS, CADA UNA CON SU MANDO, QUE SE ACCIONAN INDEPENDIENTEMENTE

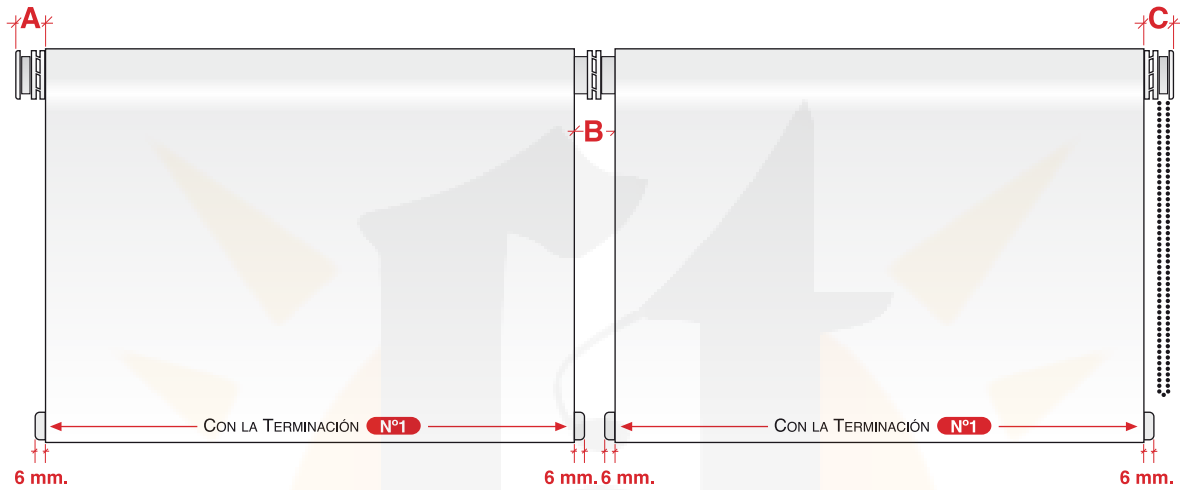


TABLA DE DESCUENTOS		CADENA 1:1			CADENA 1:3			CADENA 1:4			MANIVELA			MOTOR		
		A	B	C	A	B	C	A	B	C	A	B	C	A	B	C
①	Ø 43	17	25	21	17	25	21				17	25	30	17	25	23
	Ø 58				26	27	25	26	27	30	26	27	34	26	27	38
	Ø 80	mm.									26	27	34	26	27	39
②	Ø 43	21	25	21	21	25	21				30	25	30	23	25	23
	Ø 58				25	25	25	30	25	30	34	25	34	38	25	38

FOTOGRAFÍA	ARTÍCULO	INCREMENTO €/Ud. CORTINA COMPLETA				
	SOPORTE CENTRAL DE 40	<table border="1"> <tr> <td>Ø 43</td> <td rowspan="6">SIN INCREMENTO</td> </tr> <tr> <td>Ø 58</td> </tr> <tr> <td>Ø 80</td> </tr> </table>	Ø 43	SIN INCREMENTO	Ø 58	Ø 80
Ø 43	SIN INCREMENTO					
Ø 58						
Ø 80						
			CONTERA D-43 HEMBRA			
			CONTERA D-43 MACHO			
		RODAMIENTO D-15				
	RODAMIENTO D-12 CON EJE TRANSMISIÓN					
	CONTERA CENTRAL D-58					

# Los componentes

Mecanismo	Adaptador		Tope Cadena Transparente	Unión Cadena Transparente	Cadena Mando		Pomo Perita	Perfil Terminal				DENOMINACIÓN	
	D.43 -1:3	Cadena D.58 -1:4			PVC 4,5x6	Metálica 4,5x6		Aluminio D.18	Pletina Aluminio 40mm	Aluminio Redondo	Aluminio Plano		Aluminio Ovalado
Cadena D.43													
Eje Aluminio	D.43	D.58 Reforzado	D.80 Reforzado										
Aro Cubretubo	D.43	D.58	D.80										
Contera Perno Retráctil	D.43	D.58											
Tomillo	4 x 40												
Taco	Nº 6												
Lengüeta	Termosoldable												
Soportes de	75 E. Juego	70 E. Juego	40 E. Juego										
	75 E. Juego												
Adaptador Metálico	Cadena Red. 1/4												
Rodamiento D.10	75 Juego	70 Juego	40 Juego	75 Juego	70 Juego	40 Juego	Varilla Fibra Vidrio 4 mm.	Adaptador Soporte Motor Eje D-43	Corona Eje D-43	Rueda Motriz Eje D-43/40	Soporte Universal Ø58 y Ø80	Rueda Motriz Eje D-58/80	Soporte Motor D-43
Tapas Soportes				Tapas Cubretornillos			<b>MOTORIZACIÓN</b>						

Brazalete Marca		Tapón Perfil Terminal	
Ovalado	Redondo	D.18	
	Pequeño Grande		
		Redondo	Ovalado

SOBREPESOS	
Varilla	Arandela
Acero D.18	Eje - 50 + Amortiguación

## Tarifa - EN.01B "Básica" Luna - Estela - Milano - Kentia

Alto \ Ancho	Ancho									
	0,60	0,80	1,00	1,20	1,40	1,60	1,80	2,00	2,20	2,30
1,00	66	76	85	95	105	114	124	134	143	149
1,20	68	79	89	100	110	121	131	142	152	159
1,40	73	84	95	107	118	129	141	152	163	170
1,60	75	87	99	112	124	136	148	160	172	179
1,80	80	92	105	118	131	144	157	170	183	190
2,00	82	96	109	123	137	151	164	178	192	200
2,20	86	101	115	130	145	159	174	188	203	211
2,40	89	104	120	135	150	166	181	196	212	220
2,60	93	109	126	142	158	174	190	206	223	232
2,80	96	113	130	147	164	181	198	215	232	241
3,00	100	118	136	153	171	189	207	225	242	252

43 MECANISMO CADENA 1:1

## Tarifa - EN.01P "Plus"

A efectos de precio se redondeará a la inmediata superior.

Alto \ Ancho	Ancho								
	1,00	1,20	1,40	1,60	1,80	2,00	2,20	2,30	
1,00	∅ 43	91	101	111	121	130	140	150	154
	∅ 58	123	135	146	158	169	181	192	198
	∅ 80	93	105	117	129	140	152	164	170
1,20	∅ 43	96	106	117	127	138	148	158	164
	∅ 58	127	140	152	164	177	189	201	207
	∅ 80	97	110	122	135	148	161	173	180
1,40	∅ 43	102	113	124	135	147	158	169	175
	∅ 58	133	147	160	173	186	199	212	219
	∅ 80	103	116	130	144	157	171	184	191
1,60	∅ 43	106	118	130	142	154	166	178	184
	∅ 58	137	151	165	179	193	207	221	228
	∅ 80	107	121	136	150	164	179	193	200
1,80	∅ 43	112	125	137	150	163	176	189	196
	∅ 58	143	158	173	188	202	217	232	239
	∅ 80	113	128	143	158	174	189	204	212
2,00	∅ 43	116	129	143	157	171	184	198	205
	∅ 58	147	163	179	194	210	225	241	249
	∅ 80	117	133	149	165	181	197	213	221
2,20	∅ 43	122	136	151	165	180	194	209	216
	∅ 58	153	170	186	203	219	235	252	260
	∅ 80	123	140	157	173	190	207	224	232
2,40	∅ 43	126	141	156	172	187	203	218	226
	∅ 58	158	175	192	209	226	244	261	269
	∅ 80	127	145	162	180	197	215	233	242
2,60	∅ 43	132	148	164	180	196	213	229	237
	∅ 58	164	182	200	218	236	254	272	281
	∅ 80	133	151	170	188	207	225	244	253
2,80	∅ 43	136	153	170	187	204	221	238	246
	∅ 58	168	186	205	224	243	262	281	290
	∅ 80	137	156	176	195	214	233	253	262
3,00	∅ 43	142	160	177	195	213	231	249	258
	∅ 58	174	193	213	233	252	272	291	301
	∅ 80	143	163	183	203	223	243	263	273
3,20	∅ 43								
	∅ 58	178	198	219	239	259	280	300	311
	∅ 80	147	168	189	210	231	251	272	283
3,40	∅ 43								
	∅ 58	184	205	226	247	269	290	311	322
	∅ 80	153	175	197	218	240	262	283	294
3,60	∅ 43								
	∅ 58	188	210	232	254	276	298	320	331
	∅ 80	157	180	202	225	247	270	292	303
3,80	∅ 43								
	∅ 58	192	214	237	259	282	304	327	338
	∅ 80	163	187	210	233	256	280	303	315
4,00	∅ 43								
	∅ 58	198	221	245	269	293	316	340	352
	∅ 80	167	191	216	240	264	288	312	324

43 MECANISMO CADENA CON REDUCTOR 1:3 TODAS LAS OPCIONES DE LA TARIFA PLUS

58 MECANISMO CADENA CON REDUCTOR 1:3 ó 1:4

43 58 80 PREPARADAS PARA MANIVELA O MOTOR

A efectos de precio se redondeará a la inmediata superior.



# Tarifa - EN.02B "Básica" Generalife - Lugano - Alhambra

Traslúcido

Alto	Ancho											
	0,60	0,80	1,00	1,20	1,40	1,60	1,80	2,00	2,20	2,30	2,40	
1,00	75	88	101	114	126	139	152	165	177	184	190	
1,20	79	93	107	121	135	149	163	177	191	199	206	
1,40	85	100	116	131	146	162	177	192	208	215	223	
1,60	89	105	122	139	155	172	188	205	222	230	238	
1,80	95	112	130	148	166	184	202	220	238	247	256	
2,00	98	118	137	156	175	194	214	233	252	262	271	
2,20	104	125	145	166	186	207	227	248	268	278	289	
2,40	108	130	152	173	195	217	239	260	282	293	304	
2,60	114	137	160	183	206	229	252	275	298	310	321	
2,80	118	142	166	191	215	239	264	288	313	325	337	
3,00	123	149	175	200	226	252	277	303	329	341	354	

43 MECANISMO CADENA 1:1

# Tarifa - EN.02P "Plus"

A efectos de precio se redondeará a la inmediata superior.

Alto	Ancho												
		1,00	1,20	1,40	1,60	1,80	2,00	2,20	2,30	2,40	2,60	2,80	3,00
1,00	Ø 43	107	120	132	145	158	171	183	190	196			
	Ø 58	139	153	168	183	197	212	226	234	241	256	270	285
	Ø 80	109	125	140	155	170	186	201	208	216	231	247	262
1,20	Ø 43	113	127	141	155	170	184	198	205	212			
	Ø 58	145	161	177	193	209	225	240	248	256	272	288	304
	Ø 80	116	132	149	165	182	199	215	223	232	248	265	281
1,40	Ø 43	122	137	152	168	183	198	214	221	229			
	Ø 58	154	171	188	205	222	239	257	265	274	291	308	325
	Ø 80	124	142	160	178	196	213	231	240	249	267	285	302
1,60	Ø 43	128	145	161	178	195	211	228	236	245			
	Ø 58	160	178	197	215	234	252	271	280	289	308	326	345
	Ø 80	131	150	169	188	207	226	245	255	264	284	303	322
1,80	Ø 43	137	154	172	190	208	226	244	253	262			
	Ø 58	168	188	208	228	247	267	287	297	307	326	346	366
	Ø 80	139	159	180	200	221	241	261	272	282	302	323	343
2,00	Ø 43	143	162	181	201	220	239	258	268	277			
	Ø 58	175	196	217	238	259	280	301	312	322	343	364	385
	Ø 80	145	167	189	211	232	254	276	286	297	319	341	362
2,20	Ø 43	151	172	192	213	233	254	274	284	295			
	Ø 58	183	205	228	250	272	295	317	328	339	362	384	406
	Ø 80	154	177	200	223	246	269	292	303	315	338	361	384
2,40	Ø 43	158	180	201	223	245	267	288	299	310			
	Ø 58	190	213	237	260	284	308	331	343	355	378	402	426
	Ø 80	160	185	209	233	257	282	306	318	330	354	379	403
2,60	Ø 43	166	189	212	235	258	281	305	316	328			
	Ø 58	198	223	248	273	298	322	347	360	372	397	422	447
	Ø 80	169	194	220	245	271	296	322	335	347	373	399	424
2,80	Ø 43	173	197	221	246	270	294	319	331	343			
	Ø 58	204	231	257	283	309	335	362	375	388	414	440	466
	Ø 80	175	202	229	256	282	309	336	349	363	390	417	443
3,00	Ø 43	181	207	232	258	283	309	335	348	360			
	Ø 58	213	240	268	295	323	350	378	391	405	433	460	488
	Ø 80	183	212	240	268	296	324	352	366	380	408	437	465
3,20	Ø 43												
	Ø 58	219	248	277	305	334	363	392	406	421	449	478	507
	Ø 80	190	219	249	278	308	337	366	381	396	425	455	484
3,40	Ø 43												
	Ø 58	228	258	288	318	348	378	408	423	438	468	498	528
	Ø 80	198	229	260	290	321	352	382	398	413	444	475	505
3,60	Ø 43												
	Ø 58	234	265	297	328	359	391	422	438	453	485	516	547
	Ø 80	205	237	269	301	333	365	397	413	429	461	493	525
3,80	Ø 43												
	Ø 58	239	271	303	335	367	399	431	447	463	495	527	559
	Ø 80	213	246	280	313	346	379	413	429	446	479	513	546
4,00	Ø 43												
	Ø 58	249	283	317	351	384	418	452	469	486	520	554	588
	Ø 80	219	254	289	323	358	392	427	444	461	496	531	565

43 MECANISMO CADENA CON REDUCTOR 1:3

TODAS LAS OPCIONES DE LA TARIFA PLUS

58 MECANISMO CADENA CON REDUCTOR 1:3 ó 1:4

43 58 80 PREPARADAS PARA MANIVELA O MOTOR

A efectos de precio se redondeará a la inmediata superior.

# Tarifa - EN.03B "Básica" Generalife - M-Screen 8505 - Karellis 11301 - Satiné 5500

Alto \ Ancho	Ancho										
	0,60	0,80	1,00	1,20	1,40	1,60	1,80	2,00	2,20	2,30	2,40
1,00	77	91	104	118	131	145	158	172	185	192	199
1,20	82	97	111	126	141	156	171	186	201	208	216
1,40	88	104	120	137	153	169	185	202	218	226	234
1,60	92	110	127	145	163	180	198	216	233	242	251
1,80	98	117	136	155	174	194	213	232	251	260	270
2,00	102	123	143	164	184	205	225	246	266	276	287
2,20	108	130	152	174	196	218	240	262	284	295	305
2,40	113	136	159	182	206	229	252	276	299	311	322
2,60	119	143	168	193	217	242	267	292	316	329	341
2,80	123	149	175	201	227	253	279	306	332	345	358
3,00	129	157	184	212	239	267	294	322	349	363	377

43 MECANISMO CADENA 1:1

# Tarifa - EN.03P "Plus"

A efectos de precio se redondeará a la inmediata superior.

Alto \ Ancho	Ancho																								
	1,00	1,20	1,40	1,60	1,80	2,00	2,20	2,30	2,40	2,60	2,80	3,00	3,20	3,40	3,60	3,80	4,00	4,20	4,40	4,60	4,80	5,00	5,20	5,40	
1,00	∅ 43	111	124	138	151	165	178	192	198	205															
	∅ 58	142	158	173	188	204	219	234	242	250	265	280	296	311	326	342									
	∅ 80	113	129	145	161	177	194	210	218	226	242	258	274	290	306	322	338	354	370	386	402	418	434	450	466
1,20	∅ 43	118	132	147	162	177	192	207	214	222															
	∅ 58	149	166	183	200	216	233	250	258	266	283	300	317	333	350	367									
	∅ 80	120	138	155	173	190	208	225	234	242	260	277	295	312	330	347	364	382	399	417	434	452	469	486	504
1,40	∅ 43	126	143	159	175	192	208	224	232	241															
	∅ 58	158	176	195	213	231	249	267	276	285	303	321	340	358	376	394									
	∅ 80	129	148	167	186	205	223	242	252	261	280	299	318	336	355	374	393	412	431	449	468	487	506	525	544
1,60	∅ 43	133	151	169	187	204	222	240	249	257															
	∅ 58	165	185	204	224	243	263	282	292	302	322	341	361	380	400	419									
	∅ 80	136	157	177	197	217	237	258	268	278	298	318	339	359	379	399	420	440	460	480	500	521	541	561	581
1,80	∅ 43	142	162	181	200	219	238	257	267	276															
	∅ 58	174	195	216	237	258	279	300	310	321	342	363	384	404	425	446									
	∅ 80	145	167	188	210	232	253	275	286	297	318	340	362	383	405	426	448	470	491	513	535	556	578	599	621
2,00	∅ 43	149	170	190	211	231	252	272	283	293															
	∅ 58	181	204	226	248	271	293	315	326	338	360	382	405	427	449	472									
	∅ 80	152	175	198	221	244	267	290	302	313	336	360	383	406	429	452	475	498	521	544	567	590	613	636	659
2,20	∅ 43	158	180	202	224	246	268	290	301	312															
	∅ 58	190	214	238	261	285	309	333	344	356	380	404	427	451	475	499									
	∅ 80	161	186	210	234	259	283	308	320	332	357	381	405	430	454	479	503	528	552	576	601	625	650	674	699
2,40	∅ 43	165	189	212	235	259	282	305	317	328															
	∅ 58	197	222	247	273	298	323	348	361	373	398	423	448	474	499	524									
	∅ 80	168	194	220	246	271	297	323	336	349	375	401	426	452	478	504	530	556	581	607	633	659	685	711	736
2,60	∅ 43	174	199	224	248	273	298	322	335	347															
	∅ 58	206	233	259	286	312	339	365	379	392	418	445	471	498	524	551									
	∅ 80	177	204	232	259	286	313	340	354	368	395	422	449	477	504	531	558	586	613	640	667	694	722	749	776
2,80	∅ 43	181	207	233	260	286	312	338	351	364															
	∅ 58	213	241	269	297	325	353	381	395	409	437	464	492	520	548	576									
	∅ 80	184	213	241	270	299	327	356	370	385	413	442	470	499	528	556	585	614	642	671	699	728	757	785	814
3,00	∅ 43	190	218	245	273	300	328	355	369	383															
	∅ 58	222	251	281	310	339	369	398	413	427	457	486	515	545	574	603									
	∅ 80	193	223	253	283	313	343	373	388	403	433	463	493	523	553	583	613	644	674	704	734	764	794	824	854
3,20	∅ 43																								
	∅ 58	229	260	290	321	352	383	413	429	444	475	506	536	567	598	629									
	∅ 80	200	231	263	294	326	357	389	404	420	451	483	514	546	577	609	640	672	703	734	766	797	829	860	892
3,40	∅ 43																								
	∅ 58	238	270	302	334	366	399	431	447	463	495	527	559	591	624	656									
	∅ 80	209	242	275	307	340	373	406	422	439	472	504	537	570	603	636	669	701	734	767	800	833	866	898	931
3,60	∅ 43																								
	∅ 58	245	278	312	346	379	413	446	463	480	513	547	580	614	647	681									
	∅ 80	216	250	284	319	353	387	421	438	456	490	524	558	593	627	661	695	729	764	798	832	866	901	935	969
3,80	∅ 43																								
	∅ 58	250	285	319	353	387	422	456	473	490	524	558	593	627	661	695									
	∅ 80	225	260	296	332	367	403	439	456	474	510	546	581	617	652	688	724	759	795	831	866	902	938	973	1009
4,00	∅ 43																								
	∅ 58	261	297	334	370	406	443	479	497	515	552	588	624	661	697	733									
	∅ 80	232	269	306	343	380	417	454	473	491	528	565	602	639	676	713	750	787	824	861	899	936	973	1010	1047

43 MECANISMO CADENA CON REDUCTOR 1:3

TODAS LAS OPCIONES DE LA TARIFA PLUS

58 MECANISMO CADENA CON REDUCTOR 1:3 ó 1:4

43 58 80 PREPARADAS PARA MANIVELA O MOTOR

A efectos de precio se redondeará a la inmediata superior.

# Tarifa - EN.04B "Básica" Filtro Solar - 6671 Filtro Solar - 6672 Natura

Alto	Ancho											
	0,60	0,80	1,00	1,20	1,40	1,52	1,60	1,80	1,82	2,00	2,20	2,40
1,00	87	104	121	137	154	164	171	187	189	204	221	238
1,20	93	111	130	149	167	178	186	205	206	223	242	260
1,40	100	121	141	162	182	195	203	224	225	244	265	285
1,60	106	129	151	173	196	209	218	241	243	263	285	308
1,80	114	138	162	187	211	225	235	260	262	284	308	333
2,00	119	146	172	198	224	240	250	277	279	303	329	355
2,20	127	155	183	211	239	256	268	296	298	324	352	380
2,40	133	163	193	223	253	271	283	313	316	343	373	403
2,60	140	172	204	236	268	287	300	332	335	364	396	427
2,80	146	180	214	247	281	301	315	349	352	383	416	450
3,00	154	189	225	261	296	318	332	368	371	404	439	475

**43** MECANISMO CADENA 1:1

# Tarifa - EN.04P "Plus"

A efectos de precio se redondeará a la inmediata superior.

Alto	Ancho	Ancho														
		1,00	1,20	1,52	1,60	1,80	1,82	2,00	2,20	2,40	2,60	2,80	3,00	3,20	3,40	3,60
1,00	Ø 43	127	143	169	177	194	197	212	228	244						
	Ø 58	159	177	206	214	233	236	253	271	288	307	326	344	363	381	400
	Ø 80	131	150	180	189	209	212	230	249	267	287	306	326	345	365	384
1,20	Ø 43	136	155	183	192	211	214	231	249	267						
	Ø 58	168	188	220	229	250	254	272	292	311	332	352	373	393	413	434
	Ø 80	140	162	195	204	226	230	249	270	290	311	333	354	376	397	418
1,40	Ø 43	148	168	200	209	230	233	252	272	291						
	Ø 58	179	202	236	246	269	273	293	315	336	358	381	403	425	448	470
	Ø 80	152	175	211	222	245	249	270	292	315	338	361	385	408	431	455
1,60	Ø 43	157	180	214	224	247	251	271	293	314						
	Ø 58	189	213	251	262	286	290	312	335	359	383	407	431	456	480	504
	Ø 80	161	186	226	237	262	266	289	313	338	363	388	413	438	464	489
1,80	Ø 43	168	193	231	241	266	270	292	315	339						
	Ø 58	200	226	267	279	305	309	333	358	383	410	436	462	488	514	540
	Ø 80	173	200	242	254	281	285	310	336	362	389	416	444	471	498	525
2,00	Ø 43	178	204	245	257	283	287	311	336	361						
	Ø 58	210	238	282	294	322	327	352	379	406	434	462	490	518	546	574
	Ø 80	182	211	256	269	298	303	329	357	385	414	443	472	501	530	559
2,20	Ø 43	189	218	261	274	302	306	332	359	386						
	Ø 58	221	251	298	311	341	346	373	402	431	461	491	521	551	581	610
	Ø 80	193	224	273	286	317	322	350	380	410	441	471	502	533	564	595
2,40	Ø 43	199	229	276	289	319	324	351	380	409						
	Ø 58	231	263	312	326	358	363	392	423	454	485	517	549	581	613	645
	Ø 80	203	236	287	301	334	339	369	401	432	465	498	531	564	596	629
2,60	Ø 43	210	242	292	306	338	343	372	403	434						
	Ø 58	242	276	329	343	377	382	413	445	478	512	546	579	613	647	681
	Ø 80	214	249	303	318	353	358	390	423	457	492	527	561	596	631	665
2,80	Ø 43	220	254	307	321	355	360	391	424	456						
	Ø 58	252	287	343	359	394	399	432	466	501	537	572	608	644	679	715
	Ø 80	224	260	318	334	370	376	409	444	480	516	553	590	626	663	699
3,00	Ø 43	231	267	323	338	374	379	412	446	481						
	Ø 58	263	301	359	376	413	419	453	489	526	563	601	638	676	713	751
	Ø 80	235	274	334	351	389	395	430	467	505	543	582	620	659	697	735
3,20	Ø 43															
	Ø 58	273	312	374	391	430	436	472	510	549	588	627	667	706	746	785
	Ø 80	245	285	349	366	406	412	449	488	527	568	608	649	689	729	770
3,40	Ø 43															
	Ø 58	284	325	390	408	449	455	492	533	573	615	656	697	738	780	821
	Ø 80	256	298	365	383	425	431	469	511	552	594	637	679	721	763	806
3,60	Ø 43															
	Ø 58	293	337	405	423	466	472	511	554	596	639	682	726	769	812	855
	Ø 80	266	310	379	398	442	448	488	532	575	619	663	707	752	796	840
3,80	Ø 43															
	Ø 58	300	344	414	433	477	483	523	566	609	653	698	742	786	830	874
	Ø 80	277	323	396	415	461	468	509	554	600	646	692	738	784	830	876
4,00	Ø 43															
	Ø 58	314	361	435	455	502	509	551	597	643	690	737	784	831	879	926
	Ø 80	287	334	410	430	478	485	528	575	622	670	718	766	814	862	910

**43** MECANISMO CADENA CON REDUCTOR 1:3 **TODAS LAS OPCIONES DE LA TARIFA PLUS**

**58** MECANISMO CADENA CON REDUCTOR 1:3 ó 1:4

**43 58 80** PREPARADAS PARA MANIVELA O MOTOR

A efectos de precio se redondeará a la inmediata superior.

# Tarifa - EN.05B "Básica" S-Screen - Soltis-92

Alto	Ancho											
	0,60	0,80	1,00	1,20	1,40	1,60	1,80	2,00	2,20	2,30	2,40	
1,00	97	117	137	157	177	197	217	237	257	267	277	
1,20	104	127	149	172	194	216	239	261	284	295	306	
1,40	113	138	163	188	213	238	262	287	312	325	337	
1,60	121	148	175	202	230	257	284	311	339	352	366	
1,80	130	159	189	219	248	278	308	337	367	382	397	
2,00	137	169	201	233	265	297	329	361	394	410	426	
2,20	146	181	215	250	284	318	353	387	422	439	456	
2,40	153	190	227	264	301	338	375	412	448	467	485	
2,60	162	202	241	280	320	359	398	438	477	496	516	
2,80	170	211	253	295	336	378	420	462	503	524	545	
3,00	179	223	267	311	355	399	443	488	532	554	576	

43 MECANISMO CADENA 1:1

# Tarifa - EN.05P "Plus"

A efectos de precio se redondeará a la inmediata superior.

Alto	Ancho																							
	1,00	1,20	1,40	1,60	1,80	2,00	2,20	2,40	2,60	2,80	3,00	3,20	3,40	3,60	3,80	4,00	4,20	4,40	4,60	4,80	5,00	5,20	5,40	
1,00	∅ 43	143	163	183	203	223	243	263	283															
	∅ 58	175	197	219	241	263	284	306	328	350	372	394	416	438	459									
	∅ 80	149	172	195	218	241	264	287	310	333	356	379	402	425	449	472	495	518	541	564	587	610	633	656
1,20	∅ 43	155	178	200	223	245	268	290	312															
	∅ 58	187	211	236	260	284	309	333	357	381	406	430	454	478	503									
	∅ 80	161	186	212	237	263	288	313	339	364	390	415	441	466	492	517	543	568	594	619	645	670	696	721
1,40	∅ 43	169	194	219	244	269	293	318	343															
	∅ 58	201	228	254	281	308	334	361	388	415	441	468	495	521	548									
	∅ 80	175	202	230	258	286	314	342	370	398	426	453	481	509	537	565	593	621	649	677	704	732	760	788
1,60	∅ 43	181	209	236	263	290	318	345	372															
	∅ 58	213	242	271	300	329	359	388	417	446	475	504	533	562	591									
	∅ 80	187	217	247	277	308	338	368	399	429	459	490	520	550	580	611	641	671	702	732	762	792	823	853
1,80	∅ 43	195	225	255	284	314	344	373	403															
	∅ 58	227	259	290	322	353	385	416	448	479	511	542	574	605	637									
	∅ 80	201	233	266	299	331	364	397	429	462	495	528	560	593	626	658	691	724	756	789	822	855	887	920
2,00	∅ 43	207	239	271	303	336	368	400	432															
	∅ 58	239	273	307	341	375	409	443	476	510	544	578	612	646	680									
	∅ 80	213	248	283	318	353	388	423	458	493	529	564	599	634	669	704	739	774	809	845	880	915	950	985
2,20	∅ 43	221	256	290	325	359	394	428	463															
	∅ 58	253	289	326	362	398	435	471	507	544	580	616	652	689	725									
	∅ 80	227	264	302	339	377	414	452	489	527	564	602	639	677	714	752	789	827	864	902	939	977	1014	1052
2,40	∅ 43	233	270	307	344	381	418	455	491															
	∅ 58	265	304	343	381	420	459	497	536	575	614	652	691	730	768									
	∅ 80	239	279	318	358	398	438	478	518	558	598	638	678	718	758	797	837	877	917	957	997	1037	1077	1117
2,60	∅ 43	247	287	326	365	404	444	483	522															
	∅ 58	279	320	361	402	444	485	526	567	608	649	690	731	773	814									
	∅ 80	253	295	337	380	422	464	507	549	591	633	676	718	760	803	845	887	930	972	1014	1057	1099	1141	1184
2,80	∅ 43	259	301	343	384	426	468	509	551															
	∅ 58	291	335	378	422	465	509	552	596	639	683	726	770	813	857									
	∅ 80	265	309	354	399	444	488	533	578	622	667	712	757	801	846	891	936	980	1025	1070	1115	1159	1204	1249
3,00	∅ 43	273	317	361	406	450	494	538	582															
	∅ 58	305	351	397	443	489	535	581	627	673	718	764	810	856	902									
	∅ 80	279	326	373	420	467	514	561	609	656	703	750	797	844	891	939	986	1033	1080	1127	1174	1221	1268	1316
3,20	∅ 43																							
	∅ 58	317	365	414	462	510	559	607	655	704	752	801	849	897	946									
	∅ 80	291	340	390	439	489	538	588	637	687	737	786	836	885	935	984	1034	1083	1133	1182	1232	1282	1331	1381
3,40	∅ 43																							
	∅ 58	331	382	433	483	534	585	636	686	737	788	839	889	940	991									
	∅ 80	305	356	408	460	512	564	616	668	720	772	824	876	928	980	1032	1084	1136	1188	1240	1292	1344	1396	1448
3,60	∅ 43																							
	∅ 58	343	396	449	503	556	609	662	715	768	821	875	928	981	1034									
	∅ 80	317	371	425	480	534	588	643	697	751	806	860	915	969	1023	1078	1132	1186	1241	1295	1349	1404	1458	1513
3,80	∅ 43																							
	∅ 58	351	405	460	514	568	623	677	732	786	840	895	949	1003	1058									
	∅ 80	331	387	444	501	558	614	671	728	785	841	898	955	1012	1069	1125	1182	1239	1296	1352	1409	1466	1523	1579
4,00	∅ 43																							
	∅ 58	369	427	485	543	601	659	717	775	833	891	949	1007	1065	1123									
	∅ 80	343	402	461	520	579	638	698	757	816	875	934	993	1053	1112	1171	1230	1289	1349	1408	1467	1526	1585	1644

43 MECANISMO CADENA CON REDUCTOR 1:3 TODAS LAS OPCIONES DE LA TARIFA PLUS

58 MECANISMO CADENA CON REDUCTOR 1:3 ó 1:4

43 58 80 PREPARADAS PARA MANIVELA O MOTOR

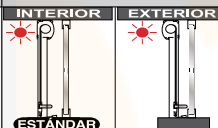
A efectos de precio se redondeará a la inmediata superior.



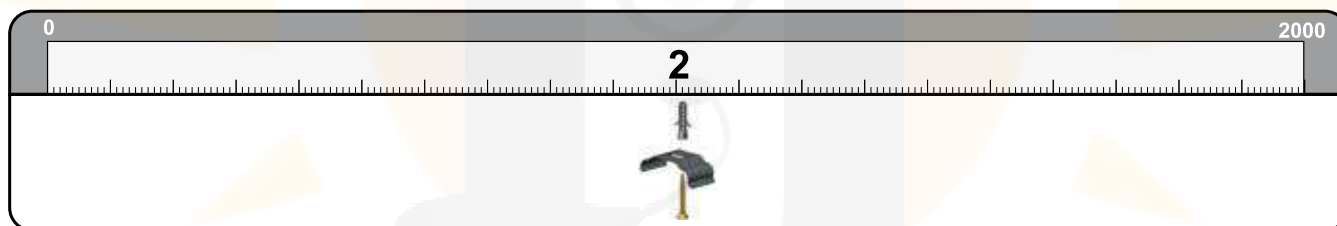
# Cortinas Enrollables

## Sistema Mosquitera

### Los detalles para el pedido

SISTEMAS			CAJÓN - 42 Ø 25		
DIMENSIONES	MÁXIMAS	ANCHO	cm.	41	
		ALTO		SIN MÍNIMOS	
		ANCHO		200	
		ALTO		CONSULTAR	
	MÍNIMAS	OCUPACIÓN ENROLLADA		10,4	
DATOS PARA CONFECCIONAR EL PEDIDO					
CATÁLOGO	MEDIDAS	ACCIONAMIENTO	ACABADOS	ENROLLAMIENTO	INSTALACIÓN
LOS TEJIDOS TÉCNICOS	ANCHO X ALTO	MUELLE	BLANCO ESTÁNDAR LACADOS RAL ▲ Página 20		- EN HUECO ESTÁNDAR - FRONTAL

### Los accesorios de instalación (Sin cargo. Incluidos en el precio de la cortina)



### Los precios

COLECCIONES			CORTINA COMPLETA		
			CAJÓN - 42 SISTEMA MOSQUITERA		
LOS TEJIDOS TÉCNICOS	Screenflex®	SCREENFLEX- { FV. 4101 FV. 3803 FV. 3655	S	X	Tarifa - CA.02 Página 24
		SCREENFLEX- PL. 4155	S	X	Tarifa - CA.01 Página 23
		SCREENFLEX- PL. 1807	S	X	
		OPACO- OP. 3200	■	X	Tarifa - CA.02 Página 21
		OPACO- OP. 5370	S	■	X
		SHANTUNG			Tarifa - CA.01 Página 23
		SOLTIS 92	S	X	Tarifa - CA.05 Página 27
		SATINÉ 5500	S	X	Tarifa - CA.03 Página 25
		M-SCREEN 8505	S	X	Tarifa - CA.04 Página 26
		NATURA	S	X	Tarifa - CA.05 Página 27
	S-SCREEN	S	X	Tarifa - CA.03 Página 25	
	KARELLIS 11301	■	X	Tarifa - CA.01 Página 23	
	ESTELA		X	Tarifa - CA.02 Página 21	
	LUGANO		X	Tarifa - CA.01 Página 21	
	MILANO		X	Tarifa - CA.02 Página 21	
	KENTIA		X		
	ALHAMBRA		X	Tarifa - CA.03 Página 25	
	GENERALIFE { TRASLÚCIDO OPACO	■	X	Tarifa - CA.01 Página 23	
	LUNA		X	Tarifa - CA.02 Página 21	
	GARDENIA { TRASLÚCIDO OPACO	■	X	Tarifa - CA.01 Página 23	

# Los componentes

	Tornillo 4 x 40	Tacos nº 6	Clip Instalación - 42	Eje Ø 25	DENOMINACIÓN
Felpudo 5 X 10					
Cajón de 42					
Guía con Felpudo					
Varilla Ø 4 mm.					
Terminal					
Felpudo 5 X 14	<div style="display: flex; justify-content: space-around;"> <div style="text-align: center;"> <p>① Kit - 42</p> </div> <div style="text-align: center;"> <p>② Kit - Instalación Frontal</p> </div> </div>				

**Cajón 42**

42 mm  
86,5 mm

**Guía común**

22 mm  
40 mm

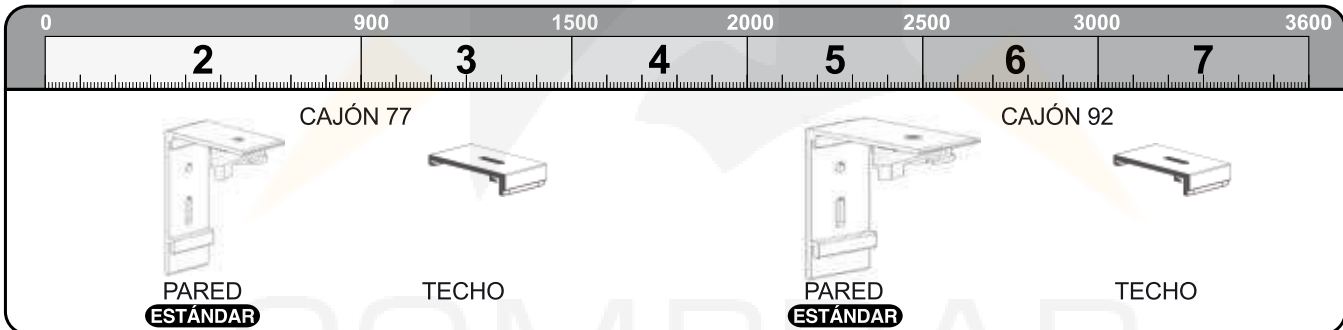
# Cortinas Enrollables

Con Cajón

Los detalles para el pedido

SISTEMAS				CAJÓN - 77	CAJÓN - 92	
				Ø 43	Ø 43	Ø 58
DIMENSIONES	MÍNIMAS	ANCHO	cm.	20		
		ALTO		SIN MÍNIMOS		
		MÁXIMAS		CONSULTAR		
	ALTURA ENROLLADA	10,7		12,2		
DATOS PARA CONFECCIONAR EL PEDIDO						
CATÁLOGOS	MEDIDAS	ACCIONAMIENTOS		MANDOS		COLORES PERFILES
LOS TEJIDOS TÉCNICOS	ANCHO X ALTO	Ø 43		DERECHA O IZQUIERDA		BLANCO <b>ESTÁNDAR</b>
		Ø 58		LARGO DE MANDOS: <b>ESTÁNDAR</b> CADENA CONTINUA: ALTO CORTINA    LARGO MANDOS Hasta 1,50 = 5 cm. menos. Más de 1,50 a 2,80 = 1,50 m. Más de 2,80 = 1 m. menos. CADENA CERRADA: MEDIDAS: 1,00 - 1,50 - 2,00 - 2,50 - 3,00 SE APLICARÁ LA INMEDIATA INFERIOR AL ALTO DE LA CORTINA		
						LACADOS RAL ▲ Página 20

Los accesorios de instalación (Sin cargo. Incluidos en el precio de la cortina)



**LAS TERMINACIONES**

SIN GUÍAS
CON GUÍAS

Nº1
Nº2
Nº3
Nº4
Nº5
Nº6
Nº8
Nº6
Nº8

Ver terminales en página 2

# Los precios

COLECCIONES		CORTINA COMPLETA				ANCHO TEJIDO	
		CAJÓN - 42 SISTEMA MOSQUITERA	CAJÓN - 77 Ø 43	CAJÓN - 92 Ø 43    Ø 58			
Screenflex®	SCREENFLEX- { FV. 4101    S    X FV. 3803    S    X FV. 3655    S    X		Tarifa - CA.02		Página 2I	320	
						320	
						320	
	SCREENFLEX- PL. 4155    ☀ S    X			Tarifa - CA.01		Página 2H	300
	SCREENFLEX- PL. 1807						300
	OPACO-OP. 3200    ■			Tarifa - CA.02		Página 2I	300
	OPACO-OP. 5370    S ■ X						300
	SHANTUNG			Tarifa - CA.01		Página 2H	200
	FILTRO SOLAR { 6671 6672			Tarifa - CA.04		Página 26	152
	SOLTIS 92    ☀ S    X			Tarifa - CA.05		Página 27	182
MERMET	SATINÉ 5500    ☀ S    X		Tarifa - CA.03		Página 25	267	
	M-SCREEN 8505    S    X					250/285/320 SEGUN COLOR	
	NATURA    S    X		Tarifa - CA.04		Página 26	250	
	S-SCREEN    S    X		Tarifa - CA.05		Página 27	310	
	KARELLIS 11301    ■ X		Tarifa - CA.03		Página 25	300	
VAN CLEWE	ESTELA    X		Tarifa - CA.01		Página 23	230	
	LUGANO    X		Tarifa - CA.02		Página 2I	230	
	MILANO		Tarifa - CA.01		Página 23	230	
	KENTIA					230	
	ALHAMBRA    X		Tarifa - CA.02		Página 24	300	
	GENERALIFE { TRASLÚCIDO OPACO    ■			Tarifa - CA.03		Página 25	230
							230
	LUNA		Tarifa - CA.01		Página 23	200	
	GARDENIA { TRASLÚCIDO OPACO    ■			Tarifa - CA.01		Página 23	200
				Tarifa - CA.02		Página 2I	200

## Tarifa - CA.0 Enrollable Con Cajón "Sin Tejido"

Ancho		0,90	1,20	1,50	1,80	2,10	2,40	2,70	3,00	3,30	3,60	
Cajón 77	Alto (todos)											
	Ø 43	1:1	83	99	112	128	144	156	-	-	-	
		1:4	99	115	127	143	159	172	-	-	-	
Cajón 92	Ø 43	1:1	87	104	118	135	152	165	-	-	-	
		1:4	103	120	133	150	167	181	-	-	-	
	Ø 58	1:1	105	128	137	156	176	192	212	229	248	265
		1:4	118	138	154	174	194	210	230	246	266	282

# Los incrementos: Las guías

	FOTOGRAFÍA	ARTÍCULO	
GUÍA VENTILADA		GUÍA VENTILADA BLANCA	
		ADAPTADOR PISTÓN	
		PISTÓN GUÍA VENTILADA	
<b>TERMINACIÓN OBLIGATORIA N°8</b> Página 2			

GUÍA CERRADA		GUÍA CERRADA DE 55 BLANCA	
		GUÍA CERRADA DE 55 BLANCA CON ALETA	
		EMBUDO GUÍA CERRADA BLANCO      NEGRO <b>ESTÁNDAR</b>	
		TAPONES CON ALETA (JUEGO) (Para perfil terminal plano) BLANCO      NEGRO <b>ESTÁNDAR</b>	
<b>TERMINACIÓN OBLIGATORIA N°6</b> Página 2			

PRECIOS DE LACADOS						
1 Ud.	HASTA 6 Uds.	HASTA 15 Uds.	HASTA 25 Uds.	HASTA 35 Uds.	HASTA 50 Uds.	MÁS DE 50 Uds.
75,00	125,00	200,00	275,00	350,00	475,00	<b>¡¡Consultar!!</b>
LOS PRECIOS SON PARA EL TOTAL DE UNIDADES QUE COMPONEN EL PEDIDO. SE PUEDEN JUNTAR PEDIDOS DE VARIOS PRODUCTOS EN EL MISMO RAL						

## Los incrementos

OPCIONES	INCREMENTO €/Ud. CORTINA COMPLETA
ACCIONAMIENTO CON CADENA METÁLICA	12,00
MOTORIZACIÓN	Página 5
ACCIONAMIENTO A MANIVELA	Página 7
GUIADA A CABLE	Página 6
 <b>SEGURIDAD INFANTIL</b>	3,00

## Los croquis



TABLA DE DESCUENTOS		CADENA 1:1		CADENA 1:4		MANIVELA		MOTOR	
		A	B	A	B	A	B	A	B
43	mm.	22	24	22	34	22	35	22	33
58		33	24	33	34	33	35	33	40

# Los componentes

		Tapas Embellecedoras Cajón (Juego)		Cadena Mando		Unión Cadena Transparente	Pomo Perita	Felpudo 6 x 15	DENOMINACIÓN	
		77	92	PVC 4,5x6	Cerrada					
	Tapas Cajón (Juego)	92	77		1,00= 1,50= 2,00= 2,50= 3,00=					
	SopORTE OpcionaL Mecanismo Cadena	43/58								
	Mecanismo Cadena Cajón	Ø58R								
	Mecanismo Cadena Cajón	Ø43R								
	Mecanismo Cadena Cajón	Ø58								
	Mecanismo Cadena Cajón	Ø43R								
	Tornillo	4 x 40								
	Taco Nº 6									
	Salida Cadena Cajón Dcha/ Izda.	92	77							
	SopORTE Pared Cajón	92								
	SopORTE Techo Cajón	77 / 92								
	Eje Aluminio	58-R								
		43								
		58								
	Perno Retráctil	43								
	Tapas Cajón con Enlace (Juego)	77	92							
	SopORTE Contra			43						
	Rodamiento Metálico de 10									
	SopORTE para Rodamiento Metálico									
	Cajón	77	92							
	Terminal Aluminio Plano									
	Tapón Perfil Terminal Plano Aluminio									

# Tarifa - CA.01 Luna - Milano - Kentia - Estela - Gardenia Traslúcido Shantung - Screenflex.PL-1807 - Screenflex.PL- 4155

Alto \ Ancho		1,00	1,20	1,40	1,60	1,80	2,00	2,20	2,40	2,60	2,80	3,00	3,20	3,40	3,60
1,00	Sistema Mosquitera	118	129	140	151	162	173								
	Cajón 77	Ø 43	141	156	171	189	203	218	236	251					
		Ø 43	146	161	176	195	210	226	245	260					
	Cajón 92	Ø 43	162	179	197	217	234	252	272	289	310	327	345	365	382
Ø 58															
1,20	Sistema Mosquitera	124	136	148	160	171	183								
	Cajón 77	Ø 43	145	161	176	195	211	226	245	261					
		Ø 43	150	166	182	202	218	234	254	270					
	Cajón 92	Ø 43	166	184	202	224	242	260	281	299	321	339	357	378	396
Ø 58															
1,40	Sistema Mosquitera	133	145	158	170	183	196								
	Cajón 77	Ø 43	151	168	184	204	220	236	256	272					
		Ø 43	156	173	189	210	227	244	264	281					
	Cajón 92	Ø 43	172	191	210	232	251	270	292	311	333	352	371	393	412
Ø 58															
1,60	Sistema Mosquitera	139	152	166	179	193	206								
	Cajón 77	Ø 43	155	172	190	210	227	244	265	282					
		Ø 43	160	177	195	217	234	252	273	291					
	Cajón 92	Ø 43	176	196	216	239	258	278	301	321	344	363	383	406	426
Ø 58															
1,80	Sistema Mosquitera	147	162	176	190	204	219								
	Cajón 77	Ø 43	161	179	197	219	237	254	276	294					
		Ø 43	166	184	203	225	244	262	284	303					
	Cajón 92	Ø 43	182	203	223	247	268	288	312	332	356	377	397	421	442
Ø 58															
2,00	Sistema Mosquitera	154	169	184	199	214	229								
	Cajón 77	Ø 43	165	184	203	225	244	263	285	304					
		Ø 43	170	189	208	231	251	270	293	313					
	Cajón 92	Ø 43	186	208	229	254	275	296	321	342	367	388	409	434	455
Ø 58															
2,20	Sistema Mosquitera	162	178	194	210	226	242								
	Cajón 77	Ø 43	171	191	211	234	253	273	296	315					
		Ø 43	176	196	216	240	260	280	304	324					
	Cajón 92	Ø 43	192	214	236	262	284	306	332	354	379	401	424	449	471
Ø 58															
2,40	Sistema Mosquitera														
	Cajón 77	Ø 43	175	196	216	240	260	281	305	325					
		Ø 43	180	201	222	246	267	288	313	334					
	Cajón 92	Ø 43	196	219	242	269	291	314	341	364	390	413	436	462	485
Ø 58															
2,60	Sistema Mosquitera														
	Cajón 77	Ø 43	181	203	224	248	270	291	315	337					
		Ø 43	186	208	229	255	277	298	324	346					
	Cajón 92	Ø 43	202	226	250	277	301	324	352	375	403	426	450	477	501
Ø 58															
2,80	Sistema Mosquitera														
	Cajón 77	Ø 43	185	207	230	255	277	299	324	346					
		Ø 43	190	212	235	261	284	307	333	355					
	Cajón 92	Ø 43	207	231	255	284	308	332	361	385	413	438	462	490	515
Ø 58															
3,00	Sistema Mosquitera														
	Cajón 77	Ø 43	191	214	237	263	286	309	335	358					
		Ø 43	196	219	243	270	293	317	344	367					
	Cajón 92	Ø 43	213	238	263	292	317	343	371	397	426	451	476	505	530
Ø 58															

LOS PRECIOS INDICADOS SON PARA CORTINAS COMPLETAS CON ACCIONAMIENTO: (SISTEMA MOSQUITERA = MUELLE) (CAJÓN 77 Y 92 = A CADENA)  
PARA OTROS ACCIONAMIENTOS HAY QUE SUMARLE EL INCREMENTO

Atención: No todos los tejidos de esta tarifa, pueden confeccionarse en todas las medidas. Consulte las limitaciones

A efectos de precio se redondeará a la inmediata superior.



# Tarifa - CA.02 Alhambra - Generalife Traslúcido - Lugano - Gardenia Opaco Screenflex.FV-4101/3803/3655 - Opacos: OP-3200/OP.5370

Ancho		1,00	1,20	1,40	1,60	1,80	2,00	2,20	2,40	2,60	2,80	3,00	3,20	3,40	3,60
1,00	Sistema Mosquitera	133	147	161	175	189	204								
	Cajón 77	Ø 43	157	174	192	213	231	249	270	288					
		Ø 43	161	179	198	220	238	257	279	297					
	Cajón 92	Ø 58	178	198	218	242	262	282	306	327	350	371	391	415	435
Ø 43		163	182	201	224	243	262	284	303						
1,20	Sistema Mosquitera	142	157	173	188	203	219								
	Cajón 77	Ø 43	163	182	201	224	243	262	284	303					
		Ø 43	167	187	207	230	250	269	293	312					
	Cajón 92	Ø 58	184	206	227	252	274	295	320	342	367	389	410	435	457
Ø 43		171	192	212	236	256	277	300	321						
1,40	Sistema Mosquitera	153	169	186	203	219	236								
	Cajón 77	Ø 43	171	192	212	236	256	277	300	321					
		Ø 43	176	197	218	242	263	284	309	330					
	Cajón 92	Ø 58	192	215	238	265	287	310	337	359	386	409	431	458	481
Ø 43		182	204	227	253	275	297	323	345						
1,60	Sistema Mosquitera	162	179	197	215	233	251								
	Cajón 77	Ø 43	178	200	221	246	268	290	315	336					
		Ø 43	182	204	227	253	275	297	323	345					
	Cajón 92	Ø 58	199	223	247	275	299	323	351	375	402	427	451	478	502
Ø 43		186	209	232	258	281	304	331	354						
1,80	Sistema Mosquitera	172	191	211	230	249	268								
	Cajón 77	Ø 43	186	209	232	258	281	304	331	354					
		Ø 43	191	214	238	265	288	312	339	363					
	Cajón 92	Ø 58	207	233	258	287	312	338	367	392	421	447	472	501	526
Ø 43		197	222	247	275	300	325	353	378						
2,00	Sistema Mosquitera	181	202	222	243	263	284								
	Cajón 77	Ø 43	193	217	241	269	293	317	345	369					
		Ø 43	197	222	247	275	300	325	353	378					
	Cajón 92	Ø 58	214	240	267	297	324	351	381	408	438	465	491	522	548
Ø 43		201	227	252	281	307	332	361	386						
2,20	Sistema Mosquitera														
	Cajón 77	Ø 43	201	227	252	281	307	332	361	386					
		Ø 43	205	232	258	287	313	340	369	395					
	Cajón 92	Ø 58	222	250	278	310	338	366	397	425	457	485	513	544	572
Ø 43		212	239	267	298	325	353	384	411						
2,40	Sistema Mosquitera														
	Cajón 77	Ø 43	207	234	261	291	318	345	375	402					
		Ø 43	212	239	267	298	325	353	384	411					
	Cajón 92	Ø 58	229	258	287	320	349	378	411	440	473	503	532	565	594
Ø 43		216	244	272	304	332	360	391	419						
2,60	Sistema Mosquitera														
	Cajón 77	Ø 43	216	244	272	304	332	360	391	419					
		Ø 43	220	249	278	310	339	367	400	428					
	Cajón 92	Ø 58	237	267	298	332	363	393	427	458	492	523	553	587	618
Ø 43		222	252	281	314	343	373	405	435						
2,80	Sistema Mosquitera														
	Cajón 77	Ø 43	222	252	281	314	343	373	405	435					
		Ø 43	227	257	287	320	350	380	414	444					
	Cajón 92	Ø 58	243	275	307	342	374	406	441	473	509	541	572	608	640
Ø 43		231	261	292	326	357	387	421	452						
3,00	Sistema Mosquitera														
	Cajón 77	Ø 43	231	261	292	326	357	387	421	452					
		Ø 43	235	266	298	332	364	395	430	461					
	Cajón 92	Ø 58	252	285	318	355	388	421	458	491	527	561	594	630	663

LOS PRECIOS INDICADOS SON PARA CORTINAS COMPLETAS CON ACCIONAMIENTO: (SISTEMA MOSQUITERA = MUELLE) (CAJÓN 77 Y 92 = A CADENA)  
PARA OTROS ACCIONAMIENTOS HAY QUE SUMARLE EL INCREMENTO

Atención: No todos los tejidos de esta tarifa, pueden confeccionarse en todas las medidas. Consulte las limitaciones

A efectos de precio se redondeará a la inmediata superior.

# Tarifa - CA.03 Satiné 5500 - M-Screen 8505 - Karellis 11301 Generalife Opaco

Alto \ Ancho		1,00	1,20	1,40	1,60	1,80	2,00	2,20	2,40	2,60	2,80	3,00	3,20	3,40	3,60
		1,00	1,20	1,40	1,60	1,80	2,00	2,20	2,40	2,60	2,80	3,00	3,20	3,40	3,60
1,00	Sistema Mosquitera	137	152	166	181	196	211								
	Cajón 77	Ø 43	160	179	197	219	238	256	278	297					
		Ø 43	165	184	203	226	245	264	287	306					
Cajón 92	Ø 43	181	202	223	248	269	290	314	335	360	381	402	426	447	468
	Ø 58														
1,20	Sistema Mosquitera	146	162	179	195	211	227								
	Cajón 77	Ø 43	167	187	207	230	250	270	294	314					
		Ø 43	172	192	213	237	257	278	302	323					
Cajón 92	Ø 43	188	211	233	259	281	304	330	352	378	400	423	449	471	493
	Ø 58														
1,40	Sistema Mosquitera	157	175	193	210	228	246								
	Cajón 77	Ø 43	176	198	219	244	265	286	311	332					
		Ø 43	181	202	224	250	272	294	319	341					
Cajón 92	Ø 43	197	221	245	272	296	320	347	371	398	422	446	473	497	521
	Ø 58														
1,60	Sistema Mosquitera	167	186	205	224	243	262								
	Cajón 77	Ø 43	183	206	229	255	277	300	326	349					
		Ø 43	188	211	234	261	284	308	335	358					
Cajón 92	Ø 43	204	229	255	283	309	334	362	388	416	442	467	495	521	546
	Ø 58														
1,80	Sistema Mosquitera	178	199	219	239	260	280								
	Cajón 77	Ø 43	192	216	240	268	292	316	344	368					
		Ø 43	196	221	246	274	299	324	352	377					
Cajón 92	Ø 43	213	240	266	296	323	350	380	406	437	463	490	520	546	573
	Ø 58														
2,00	Sistema Mosquitera														
	Cajón 77	Ø 43	199	225	250	279	305	330	359	385					
		Ø 43	203	230	256	285	312	338	367	394					
Cajón 92	Ø 43	220	248	276	308	336	364	395	423	455	483	511	542	570	598
	Ø 58														
2,20	Sistema Mosquitera														
	Cajón 77	Ø 43	208	235	262	292	319	346	376	403					
		Ø 43	212	240	267	299	326	354	385	412					
Cajón 92	Ø 43	229	258	288	321	350	380	413	442	475	504	534	567	596	625
	Ø 58														
2,40	Sistema Mosquitera														
	Cajón 77	Ø 43	215	243	272	303	332	360	392	420					
		Ø 43	219	248	277	310	339	368	400	429					
Cajón 92	Ø 43	236	267	298	332	363	394	428	459	493	524	555	589	620	651
	Ø 58														
2,60	Sistema Mosquitera														
	Cajón 77	Ø 43	224	254	283	317	346	376	409	439					
		Ø 43	228	259	289	323	353	384	418	448					
Cajón 92	Ø 43	245	277	309	345	377	410	445	477	513	545	578	613	645	678
	Ø 58														
2,80	Sistema Mosquitera														
	Cajón 77	Ø 43	231	262	293	328	359	390	425	456					
		Ø 43	235	267	299	334	366	398	433	465					
Cajón 92	Ø 43	252	286	319	356	390	424	461	494	531	565	599	636	669	703
	Ø 58														
3,00	Sistema Mosquitera														
	Cajón 77	Ø 43	240	272	305	341	373	406	442	474					
		Ø 43	244	277	311	347	380	414	450	483					
Cajón 92	Ø 43	261	296	331	369	404	439	478	513	552	587	621	660	695	730
	Ø 58														

LOS PRECIOS INDICADOS SON PARA CORTINAS COMPLETAS CON ACCIONAMIENTO: (SISTEMA MOSQUITERA = MUELLE) (CAJÓN 77 Y 92 = A CADENA)  
PARA OTROS ACCIONAMIENTOS HAY QUE SUMARLE EL INCREMENTO

**Atención: No todos los tejidos de esta tarifa, pueden confeccionarse en todas las medidas. Consulte las limitaciones**

**A efectos de precio se redondeará a la inmediata superior.**

# Tarifa - CA.04 Natura - Filtro Solar

Ancho		Alto													
		1,00	1,20	1,40	1,60	1,80	2,00	2,20	2,40	2,60	2,80	3,00	3,20	3,40	3,60
1,00	Sistema Mosquitera	153	171	189	207	225	243								
	Cajón 77	Ø 43	176	198	220	245	267	289	314	335					
		Ø 43	181	203	226	251	274	296	322	345					
Cajón 92	Ø 43	197	222	246	274	298	322	350	374	402	426	450	478	502	526
	Ø 58														
1,20	Sistema Mosquitera	165	185	205	225	245	265								
	Cajón 77	Ø 43	186	210	233	260	284	308	335	358					
		Ø 43	190	215	239	267	291	315	343	367					
Cajón 92	Ø 43	207	233	259	289	315	341	371	397	426	453	479	508	534	561
	Ø 58														
1,40	Sistema Mosquitera														
	Cajón 77	Ø 43	197	223	248	277	303	328	357	383					
		Ø 43	202	228	254	284	310	336	366	392					
Cajón 92	Ø 43	218	246	274	306	334	362	394	422	453	481	509	541	569	597
	Ø 58														
1,60	Sistema Mosquitera														
	Cajón 77	Ø 43	207	234	262	293	320	347	378	406					
		Ø 43	211	239	267	299	327	355	387	415					
Cajón 92	Ø 43	228	258	288	321	351	381	414	444	478	508	538	571	601	631
	Ø 58														
1,80	Sistema Mosquitera														
	Cajón 77	Ø 43	218	248	277	310	339	368	401	430					
		Ø 43	223	253	282	316	346	376	409	439					
Cajón 92	Ø 43	239	271	303	338	370	402	437	469	504	536	568	603	635	667
	Ø 58														
2,00	Sistema Mosquitera														
	Cajón 77	Ø 43	228	259	290	325	356	387	422	453					
		Ø 43	232	264	296	331	363	395	430	462					
Cajón 92	Ø 43	249	282	316	353	387	421	458	492	529	563	596	634	667	701
	Ø 58														
2,20	Sistema Mosquitera														
	Cajón 77	Ø 43	239	272	305	342	375	408	445	478					
		Ø 43	243	277	311	348	382	416	453	487					
Cajón 92	Ø 43	260	296	331	371	406	442	481	516	556	591	627	666	702	737
	Ø 58														
2,40	Sistema Mosquitera														
	Cajón 77	Ø 43	249	284	319	357	392	427	466	501					
		Ø 43	253	289	324	363	399	435	474	510					
Cajón 92	Ø 43	270	307	345	386	423	461	502	539	580	618	655	696	734	771
	Ø 58														
2,60	Sistema Mosquitera														
	Cajón 77	Ø 43	260	297	334	374	411	448	488	525					
		Ø 43	264	302	339	381	418	456	497	534					
Cajón 92	Ø 43	281	320	360	403	442	482	525	564	607	646	686	729	768	807
	Ø 58														
2,80	Sistema Mosquitera														
	Cajón 77	Ø 43													
		Ø 43	274	313	353	396	435	475	518	557					
Cajón 92	Ø 43	291	332	373	418	459	501	545	587	632	673	714	759	800	841
	Ø 58														
3,00	Sistema Mosquitera														
	Cajón 77	Ø 43													
		Ø 43	285	327	368	413	454	496	540	582					
Cajón 92	Ø 43	302	345	388	435	478	521	568	611	658	701	744	791	834	878
	Ø 58														

LOS PRECIOS INDICADOS SON PARA CORTINAS COMPLETAS CON ACCIONAMIENTO: (SISTEMA MOSQUITERA = MUELLE) (CAJÓN 77 Y 92 = A CADENA)  
 PARA OTROS ACCIONAMIENTOS HAY QUE SUMARLE EL INCREMENTO

**Atención: No todos los tejidos de esta tarifa, pueden confeccionarse en todas las medidas. Consulte las limitaciones**

**A efectos de precio se redondeará a la inmediata superior.**

# Tarifa - CA.05 S-Screen - Soltis 92

Ancho		Alto													
		1,00	1,20	1,40	1,60	1,80	2,00	2,20	2,40	2,60	2,80	3,00	3,20	3,40	3,60
1,00	Sistema Mosquitera	169	191	212	234	255	276								
	Cajón 77	Ø 43	193	218	243	272	297	322	350	375					
		Ø 43	197	223	249	278	304	329	359	384					
Cajón 92	Ø 43	214	242	269	300	328	355	386	414	445	472	500	531	559	586
	Ø 58														
1,20	Sistema Mosquitera	184	208	231	255	279	303								
	Cajón 77	Ø 43	205	232	260	291	318	346	377	404					
		Ø 43	209	237	266	297	325	353	385	413					
Cajón 92	Ø 43	226	256	286	319	349	379	413	443	476	506	536	570	599	629
	Ø 58														
1,40	Sistema Mosquitera	200	226	253	279	305	331								
	Cajón 77	Ø 43	219	249	279	312	342	372	405	435					
		Ø 43	223	254	284	318	349	379	413	444					
Cajón 92	Ø 43	240	272	305	341	373	405	441	473	509	542	574	610	642	675
	Ø 58														
1,60	Sistema Mosquitera														
	Cajón 77	Ø 43	231	263	296	331	364	396	432	464					
		Ø 43	235	268	301	338	371	403	440	473					
Cajón 92	Ø 43	252	287	322	360	395	429	468	502	541	575	610	648	683	718
	Ø 58														
1,80	Sistema Mosquitera														
	Cajón 77	Ø 43	245	280	314	352	387	422	460	495					
		Ø 43	249	285	320	359	394	429	468	504					
Cajón 92	Ø 43	266	303	340	381	418	455	496	533	574	611	648	689	726	763
	Ø 58														
2,00	Sistema Mosquitera														
	Cajón 77	Ø 43	257	294	331	372	409	446	486	523					
		Ø 43	261	299	337	378	416	453	495	532					
Cajón 92	Ø 43	278	318	357	400	440	479	522	562	605	645	684	727	767	806
	Ø 58														
2,20	Sistema Mosquitera														
	Cajón 77	Ø 43	271	310	350	393	432	472	515	554					
		Ø 43	275	315	356	399	439	479	523	563					
Cajón 92	Ø 43	292	334	376	421	463	505	551	593	638	680	722	768	810	852
	Ø 58														
2,40	Sistema Mosquitera														
	Cajón 77	Ø 43	283	325	367	412	454	496	541	583					
		Ø 43	287	330	372	418	461	504	550	592					
Cajón 92	Ø 43	304	348	393	441	485	529	577	622	670	714	758	806	851	895
	Ø 58														
2,60	Sistema Mosquitera														
	Cajón 77	Ø 43	297	341	386	433	478	522	570	614					
		Ø 43	301	346	391	440	485	530	578	623					
Cajón 92	Ø 43	318	365	412	462	509	555	606	653	703	750	796	847	894	940
	Ø 58														
2,80	Sistema Mosquitera														
	Cajón 77	Ø 43	309	356	402	453	499	546	596	643					
		Ø 43	313	361	408	459	506	554	605	652					
Cajón 92	Ø 43	330	379	428	481	530	579	632	681	734	783	833	885	934	984
	Ø 58														
3,00	Sistema Mosquitera														
	Cajón 77	Ø 43	323	372	421	474	523	572	625	674					
		Ø 43	327	377	427	480	530	580	633	683					
Cajón 92	Ø 43	344	396	447	502	554	605	661	712	767	819	871	926	977	1029
	Ø 58														

LOS PRECIOS INDICADOS SON PARA CORTINAS COMPLETAS CON ACCIONAMIENTO: (SISTEMA MOSQUITERA = MUELLE) (CAJÓN 77 Y 92 = A CADENA)  
 PARA OTROS ACCIONAMIENTOS HAY QUE SUMARLE EL INCREMENTO

**Atención: No todos los tejidos de esta tarifa, pueden confeccionarse en todas las medidas. Consulte las limitaciones**

**A efectos de precio se redondeará a la inmediata superior.**

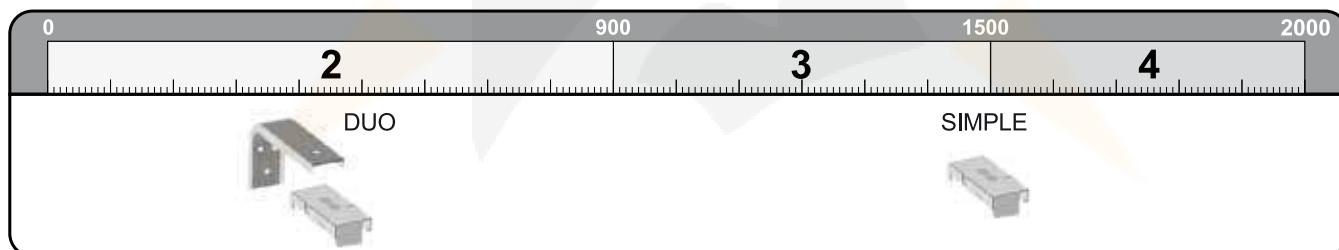
# Cortinas Enrollables

A Muelle

Los detalles para el pedido

SISTEMAS			SIMPLE	La <b>DUO</b> de flexol®								
DIMENSIONES	MINIMAS	ANCHO	60									
		MÁXIMAS	<table border="1"> <thead> <tr> <th>ANCHO CORTINA</th> <th>MÁXIMO ALTO</th> </tr> </thead> <tbody> <tr> <td>Hasta 80</td> <td>= 160</td> </tr> <tr> <td>Más de 80 a 100</td> <td>= 250</td> </tr> <tr> <td>Más de 100 a 200</td> <td>= 300</td> </tr> </tbody> </table>			ANCHO CORTINA	MÁXIMO ALTO	Hasta 80	= 160	Más de 80 a 100	= 250	Más de 100 a 200
	ANCHO CORTINA	MÁXIMO ALTO										
Hasta 80	= 160											
Más de 80 a 100	= 250											
Más de 100 a 200	= 300											
ALTURA ENROLLADA	10	15										
FACTURACIÓN: PRECIO DEL SISTEMA + PRECIO DEL TEJIDO CONFECCIONADO / m <sup>2</sup> = PRECIO DE LA CORTINA												
DATOS PARA CONFECCIONAR EL PEDIDO												
ENROLLAMIENTO			 INTERIOR	 EXTERIOR ESTÁNDAR	 ÚNICO Tejido Interior Tejido Opuesto							
CATÁLOGO	MEDIDAS	ACCIONAMIENTO	ACABADOS	MANDOS	SEGURIDAD INFANTIL							
LOS TEJIDOS TÉCNICOS	ANCHO X ALTO	CADENA CON MUELLE	BLANCO ESTÁNDAR LACADOS RAL ▲ Página 31	DERECHA o IZQUIERDA LONGITUD: 1,00 - 1,50 - 2,00 DE FORMA ESTÁNDAR SE APLICARÁ LA INFERIOR AL ALTO DE LA CORTINA								

Los accesorios de instalación (Sin cargo. Incluidos en el precio de la cortina)



Los precios del sistema

Ancho Sistema	0,60	0,80	1,00	1,20	1,40	1,60	1,80	2,00
SIMPLE	170	178	186	195	203	211	220	228
LA DUO	299	311	372	409	421	440	451	463

Los precios del tejido

SIMPLE	MEDIDAS CORTINA	
	ANCHO x ALTO = m <sup>2</sup> X PRECIO m <sup>2</sup> TEJIDO	= PRECIO DEL TEJIDO
LA DUO	MEDIDAS CORTINAS	
	ANCHO x ALTO = m <sup>2</sup> X PRECIO m <sup>2</sup> TEJIDO INTERIOR ANCHO x ALTO = m <sup>2</sup> X PRECIO m <sup>2</sup> TEJIDO OPUESTO	} = PRECIO DEL TEJIDO
PRECIOS DE TEJIDOS CONFECCIONADOS: Página 3		
A efectos de facturación las medidas se redondearán siempre en múltiplos de 5 cm al alza y el mínimo a facturar será de 1,50 m <sup>2</sup> /Ud		

# Los componentes

Contra Galería DUO	Taco Nº 6	Tornillo 4 x 40	Clip Instalación Techo DS	Escuadra Instalación DS	Eje Aluminio D-40 DS	Contera Lado Opuesto DUO	Lado Opuesto DE - IZ DUO	Tornillo 2,9x9,5 DS	DENOMINACIÓN									
	Goma Contra Galería DUO																	
Muelle DUO	Grande DE IZ	Mediano DE IZ	Pequeño DE IZ	Tornillo 2,9 x 32 Mecanismo DUO	Mecanismo Accionamiento DUO DE - IZ	Adaptador Muelle DS				<p>La <b>DUO</b> de flexol®</p>								
											Pomo Perita	100	150	200	Lengüeta Perfil Terminal DS	Goma Perfil Terminal DS	Perfil Terminal DS	Tapón Perfil Terminal DS
											Cadena mando Cerrada DS							

Adaptador Cadena Muelle SIM	Muelle SIM			Perfil Rail SIM	Ralentizador SIM		Complemento Ralentizador SIM	Cubierta Adaptador Cadena SIM
	Pequeño	Mediano	Grande		Medio	Fuerte		
Cubierta Adaptador LO-SIM				<p>OPCIÓN SIN CADENA Accionamiento Tirador Cordón SIN CARGO</p>	<p><b>Simple</b></p>			
Soportes Muelle SIM Juego								
Tapas Soporte SIM Juego								
Conector Terminal SIM								

# Cortinas Enrollables

## Mini Enrollable

### Los detalles para el pedido

<b>DIMENSIONES</b>	<b>MÍNIMAS</b>	ANCHO	cm.	25
		ALTO		-
	<b>MÁXIMAS</b>	ANCHO		120
		ALTO		Página 31
	OCUPACIÓN CABEZAL			8

### DATOS PARA CONFECCIONAR EL PEDIDO

CATÁLOGO	MEDIDAS	ACCIONAMIENTO	MANDOS	COLORES	
<b>LOS TEJIDOS TÉCNICOS</b>	VER CUADRO	CADENA	<b>DERECHA O IZQUIERDA</b>	PERFILES	ACCESORIOS
			LARGO DE MANDOS: <b>ESTÁNDAR</b>	BLANCO <b>ESTÁNDAR</b>	BLANCO <b>ESTÁNDAR</b>
			ALTO CORTINA LARGO MANDOS	LACADOS RAL ▲	NEGRO
			Hasta 1,50 = 5 cm.menos	Página 31	
			Más de 1,50 = 1,50 m.		



CROQUIS	MEDICIÓN
<p>A LA HORA DE HACER SU PEDIDO SERÁ IMPORTANTE TENER EN CUENTA EL TIPO DE JUNQUILLO (RECTO, ACHAFLANADO O CURVO) Y EN FUNCIÓN DEL MISMO, SEGUIR LAS SIGUIENTES INDICACIONES:</p>	
	<p><b>CÓMO MEDIR EL ANCHO</b></p> <p>EN EL CASO DE JUNQUILLO RECTO SE DEBERÁ PROPORCIONAR LA MEDIDA LUZ = A</p> <p>EN EL CASO DE JUNQUILLO ACHAFLANADO O CURVO, SE PROPORCIONARÁ LA MEDIDA A Y B. HAY QUE TENER EN CUENTA QUE LA DIFERENCIA ENTRE LAS MEDIDAS A Y B NO PODRÁ SER SUPERIOR A 20 mm. (10 mm. POR CADA LADO)</p>
	<p><b>CÓMO MEDIR EL ALTO</b></p> <p>EN EL CASO DE JUNQUILLO RECTO SE DEBERÁ PROPORCIONAR LA MEDIDA LUZ = A</p> <p>EN EL CASO DE JUNQUILLO ACHAFLANADO O CURVO, SE PROPORCIONARÁ LA MEDIDA A Y B.</p>
	<p><b>PROFUNDIDAD DEL JUNQUILLO</b></p> <p>EN TODOS LOS CASOS LA PROFUNDIDAD DEL JUNQUILLO DEBE MEDIR MÍNIMO 12 mm.</p>

# Los precios

COLECCIONES		CORTINA COMPLETA		CAPACIDAD MÁXIMA DEL CAJON		
LOS TEJIDOS TÉCNICOS	SIN TEJIDO	Tarifa - ENM.00	Página 33			
	SCREENFLEX- FV. 4101 FV. 3803 FV. 3655	✗	Tarifa - ENM.03	Página 33	cm.	150
		✗				150
		✗				150
	SCREENFLEX- PL. 4155	✗	Tarifa - ENM.01	Página 33		120
	OPACO-OP. 3200	■	Tarifa - ENM.03	Página 33		140
	SHANTUNG		Tarifa - ENM.01	Página 33		140
	M-SCREEN 8505 NATURA KARELLIS 11301	✗	Tarifa - ENM.04	Página 33		140
		✗				140
		■ ✗				180
	ESTELA	✗	Tarifa - ENM.01	Página 33		200
	LUGANO	✗	Tarifa - ENM.02	Página 33		220
	MILANO		Tarifa - ENM.01	Página 33		160
	KENTIA					220
	ALHAMBRA	✗	Tarifa - ENM.02	Página 33		220
	LUNA		Tarifa - ENM.01	Página 33		160
	GARDENIA TRASLÚCIDO					200
		OPACO	■	Tarifa - ENM.02		Página 33

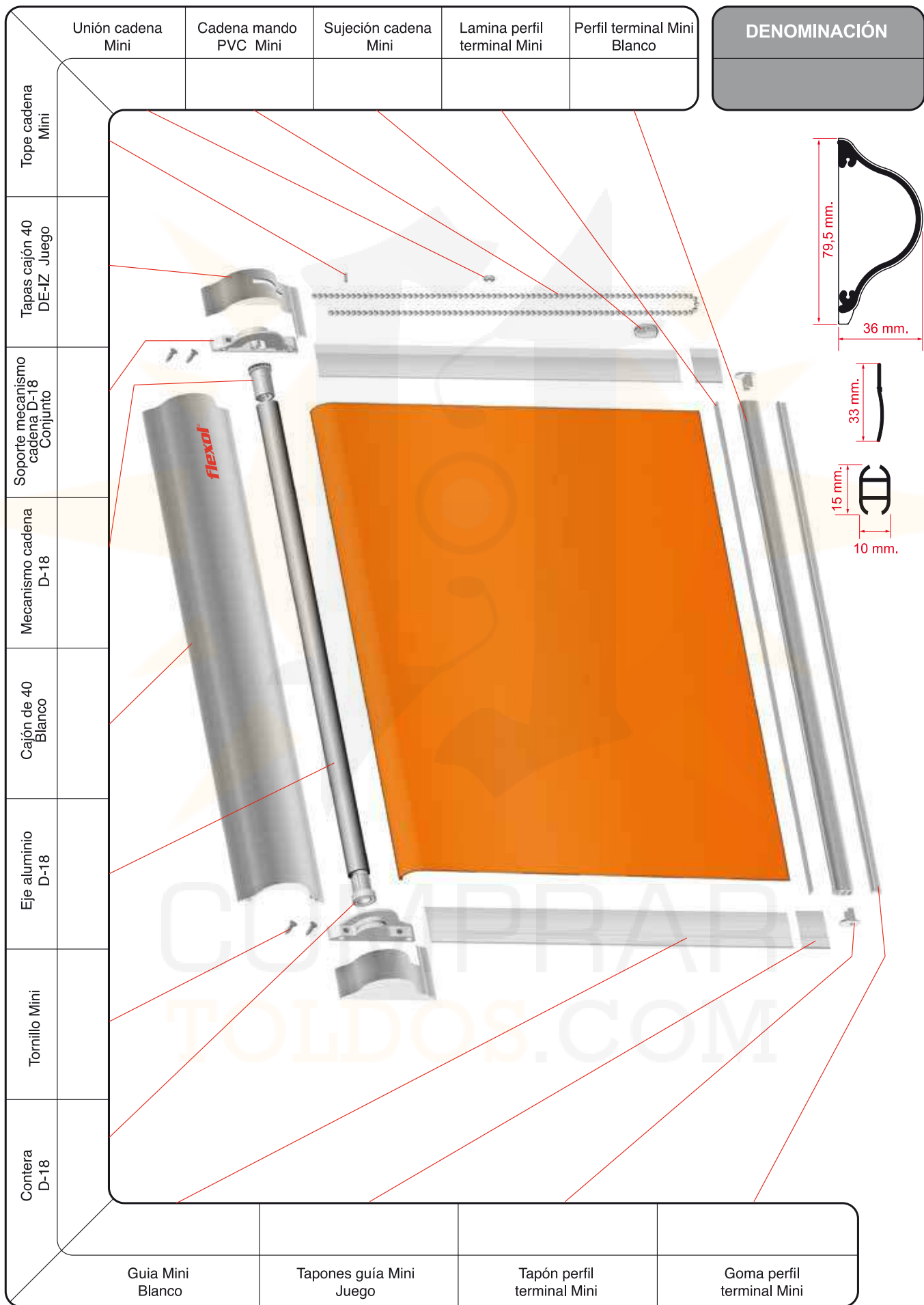
## Los Incrementos

OPCIONES	INCREMENTO €/Ud. CORTINA COMPLETA
<b>SEGURIDAD INFANTIL</b> TENSOR CORDÓN / CADENA	3,00

PRECIOS DE LACADOS						
1 Ud.	HASTA 6 Uds.	HASTA 15 Uds.	HASTA 25 Uds.	HASTA 35 Uds.	HASTA 50 Uds.	MÁS DE 50 Uds.
75,00	125,00	200,00	275,00	350,00	475,00	<b>¡¡Consultar!!</b>
LOS PRECIOS SON PARA EL TOTAL DE UNIDADES QUE COMPONEN EL PEDIDO. SE PUEDEN JUNTAR PEDIDOS DE VARIOS PRODUCTOS EN EL MISMO RAL						



# Los componentes



## Tarifa - ENM.00

Sin Tejido

Ancho Alto	0,40	0,60	0,80	1,00	1,20
1,00	64	68	72	76	80
1,20	66	70	74	78	82
1,40	67	71	75	79	83
1,60	68	73	77	81	85
1,80	70	74	78	82	86
2,00	71	75	79	84	88
2,20	73	77	81	85	89

A efectos de precio se redondeará a la inmediata superior.

## Tarifa - ENM.01

Estela - Milano - Kentia - Luna  
Gardenia Traslúcido - Shantung - Screenflex-PL.4155

Ancho Alto	0,40	0,60	0,80	1,00	1,20
1,00	73	81	90	98	106
1,20	76	85	94	103	113
1,40	79	89	99	109	118
1,60	82	92	103	114	124
1,80	85	96	107	119	130
2,00	88	100	112	124	136
2,20	90	103	116	129	142

A efectos de precio se redondeará a la inmediata superior.

## Tarifa - ENM.02

Lugano - Alhambra - Gardenia Opaco

Ancho Alto	0,40	0,60	0,80	1,00	1,20
1,00	78	89	100	111	122
1,20	82	94	106	118	130
1,40	86	99	112	126	139
1,60	89	104	118	133	148
1,80	93	109	125	140	156
2,00	97	114	131	148	165
2,20	101	119	137	155	173

A efectos de precio se redondeará a la inmediata superior.

## Tarifa - ENM.03

Screenflex-FV.4101 - 3803 - 3655  
Opaco OP-3200

Ancho Alto	0,40	0,60	0,80	1,00	1,20
1,00	75	85	94	104	114
1,20	79	89	100	110	121
1,40	82	94	105	117	128
1,50	85	98	110	123	135

A efectos de precio se redondeará a la inmediata superior.

## Tarifa - ENM.04

M-Screen 8505 - Karellis 11301

Ancho Alto	0,40	0,60	0,80	1,00	1,20
1,00	79	90	102	114	125
1,20	83	96	109	122	135
1,40	87	101	116	130	144
1,60	91	106	121	136	151
1,80	95	112	129	145	162

A efectos de precio se redondeará a la inmediata superior.

## Tarifa - ENM.05

Natura

Ancho Alto	0,40	0,60	0,80	1,00	1,20
1,00	82	96	109	122	136
1,20	87	102	117	132	147
1,40	92	108	125	141	158

A efectos de precio se redondeará a la inmediata superior.

Atención: No todos los tejidos de esta tarifa, pueden confeccionarse en todas las medidas. Consulte las limitaciones