

MOSQUITERA PLISADA

Puertas y Ventanas



Mosquiflex[®]



**COMPRAR
TOLDOS.COM**

www.compartoldos.com

info@compartoldos.com

TARIFA 2019

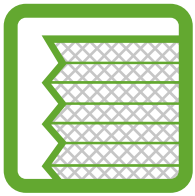
Descuento 20% (en toda la tarifa)

IVA incluido

Transporte incluido*

*Para importe Fra. superior a 150,00€

Nota: El transporte será hasta pie de finca (acera)



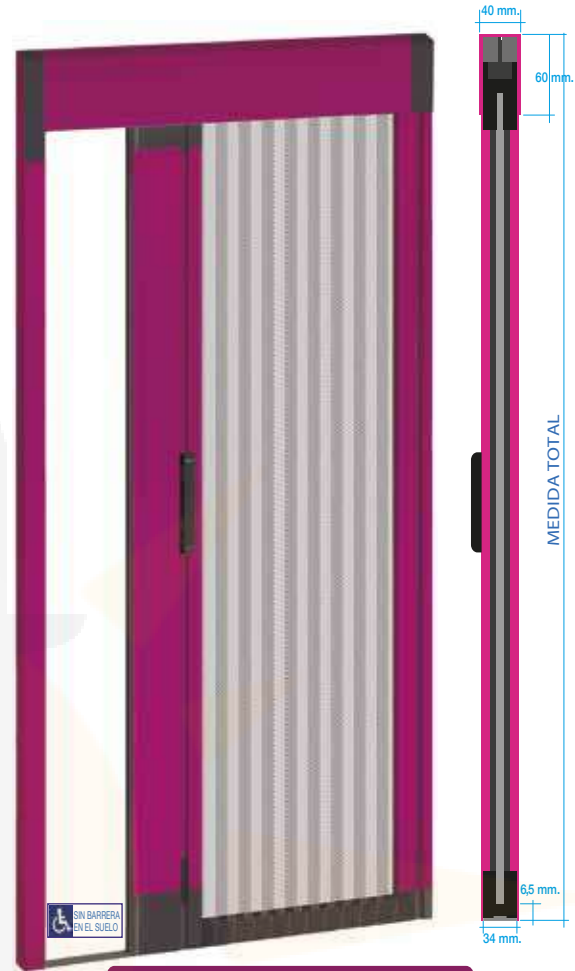
Plisada de 40 Puerta

MEDIDAS A FABRICAR	PLISADA	← ANCHO →		↕ ALTO ↕	
		MÍNIMO	MÁXIMO	MÍNIMO	MÁXIMO
	PUERTA ÚNICA	-	3,50	-	2,70
PUERTA DOBLE	-	3,80	-	-	

Colores Estándar

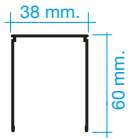
Grupo 1	Grupo 2	Grupo 3	Grupo 4
- Lacado Blanco 0002	- Anodizado Plata 0003 - Ral 1015 - Ral 7016 - Ral 3005 - Ral 7022 - Ral 6005 - Ral 8014 - Ral 6009 - Ral 8017	- Anodizado Bronce 0004 - Anodizado INOX 0005 - Gris Grafito 0006	No disponible

¡DE LOS COLORES INDICADOS MANTENEMOS EXISTENCIAS PERMANENTES!
Podemos suministrar mosquiteras en cualquier otro color de la carta RAL



De manera estándar todas las Mosquiteras Plisadas se suministran con cierre imán.

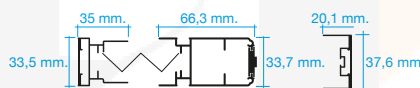
PERFIL SUPERIOR



PERFIL INFERIOR



PUERTA ÚNICA



MALLA EN COLOR NEGRO

PUERTA DOBLE



MALLA EN COLOR NEGRO

Precios

Puerta Única

Puerta Doble

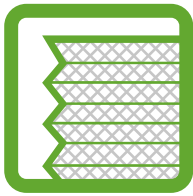
Alto	Ancho	0,90	1,10	1,30	1,60	1,90	2,30	2,60	2,90	3,20	3,50	1,80	2,20	2,60	3,20	3,80
		2,10	Grupo 1	271	282	298	324	347	522	551	580	609	638	542	564	595
	Grupo 2	278	290	305	332	355	543	573	603	632	663	558	581	610	663	711
	Grupo 3	299	311	327	354	378	574	606	638	670	701	602	622	653	709	756
2,25	Grupo 1	281	291	307	334	359	534	561	590	619	648	563	583	614	667	719
	Grupo 2	288	300	315	342	368	555	583	614	644	674	582	599	630	684	735
	Grupo 3	310	322	338	366	392	587	617	649	681	712	625	645	676	731	785
2,50	Grupo 1	303	315	331	361	391	573	605	636	666	698	599	630	661	721	783
	Grupo 2	311	324	340	370	401	595	628	661	693	726	618	649	680	740	801
	Grupo 3	335	348	365	396	427	629	664	699	732	767	665	696	729	791	855
2,70	Grupo 1	312	325	341	371	397	584	614	646	678	708	624	651	682	742	793
	Grupo 2	321	335	350	380	407	608	639	672	705	736	643	670	700	760	814
	Grupo 3	347	361	377	408	435	643	676	711	746	779	692	721	754	816	869

La zona sombreada corresponde a plisadas que, por sus medidas, requieren una construcción distinta: con dos perfiles móviles en lugar de uno móvil y uno fijo. Por ese motivo ocupan 31,3 mm. más de espacio en su posición desplegada.

A efectos de precio se redondeará a la inmediata superior.

Componentes

	Tornillo Philips 3,5 x 5,7	Cantонера Superior A	Rodamiento Cantонера Superior	Cantонера Superior B	Perfil Carril Superior	Fleje 29 mm.	Tornillo 3,3 x 1,3 DIN 7981	Lámina PVC Plisada Adhesivo	Hilo Trenzado Negro	Perfil Poste Fijo	DENOMINACIÓN
								240 260			
Tapa Carril Superior											
Tapa Superior Cierre Imán											
Perfil Poste Móvil											
Imán Bipolar Plisada											
Porta Imán	240	260									
Perfil Cierre Imán											
Placa de Anclaje Autoadhesiva											
Maneta Mosquitera Plisada											
Clip Hilo 40 - 22											
Tensor de Hilos											
Tornillo Tensor Hilo											
Tuerca Cuadrada											
	Ajuste Paralelismo	Eslabón Conexión Fleje	Eslabón Cadena Plisada	Cantонера Inferior	Junta Tórica	Rueda Inferior	Eje Varilla	260 260 Ancho Carril Inferior	Escuadra Sencilla	2200 2400 2700 Malla Mosquitera Plisada	



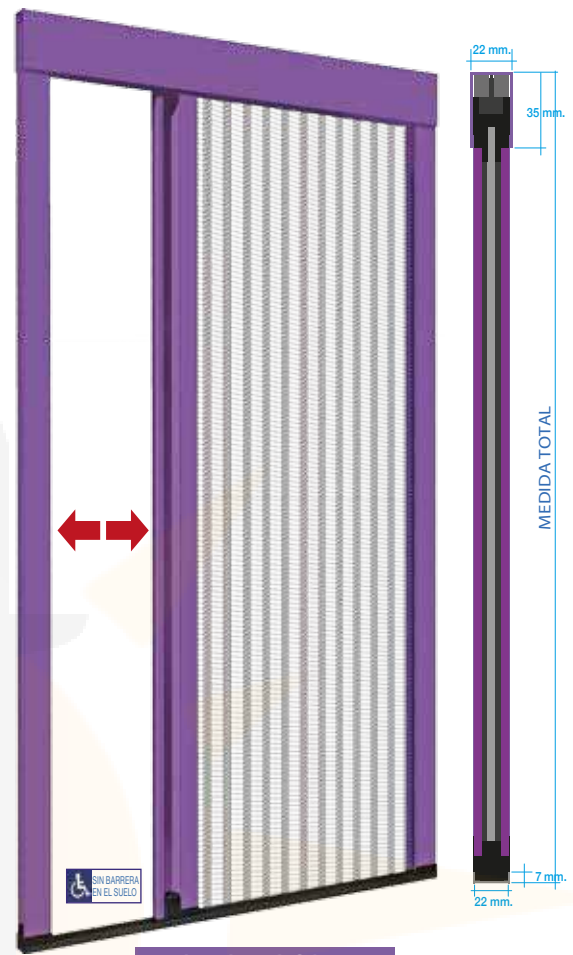
Plisada de 22 Puerta Lateral

MEDIDAS A FABRICAR	PLISADA	← ANCHO →		↑ ALTO ↓	
		MÍNIMO	MÁXIMO	MÍNIMO	MÁXIMO
	PUERTA ÚNICA	-	2,40	0,60	2,70
PUERTA DOBLE	-	4,00			

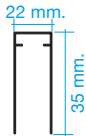
Colores Estándar

Grupo 1	Grupo 2	Grupo 3	Grupo 4
- Lacado Blanco 0002	- Anodizado Plata 0003 - Ral 1015 - Ral 7016 - Ral 3005 - Ral 7022 - Ral 6005 - Ral 8014 - Ral 6009 - Ral 8017 - Ral 7011 - Ral 9011-Mate	- Anodizado Bronce 0004 - Anodizado INOX 0005 - Gris Grafito 0006	IMITACIÓN MADERA - Nogal Oscuro 0007 - Roble Claro 0008 - Nogal Español 0009 - Pino Nudo 0010 - Embero "Texturado" 0011

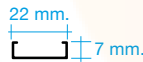
¡DE LOS COLORES INDICADOS MANTENEMOS EXISTENCIAS PERMANENTES!
Podemos suministrar mosquiteras en cualquier otro color de la carta RAL



PERFIL SUPERIOR



PERFIL INFERIOR

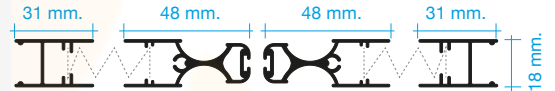


PUERTA ÚNICA



MALLA EN COLOR NEGRO

PUERTA DOBLE



MALLA EN COLOR NEGRO

Precios

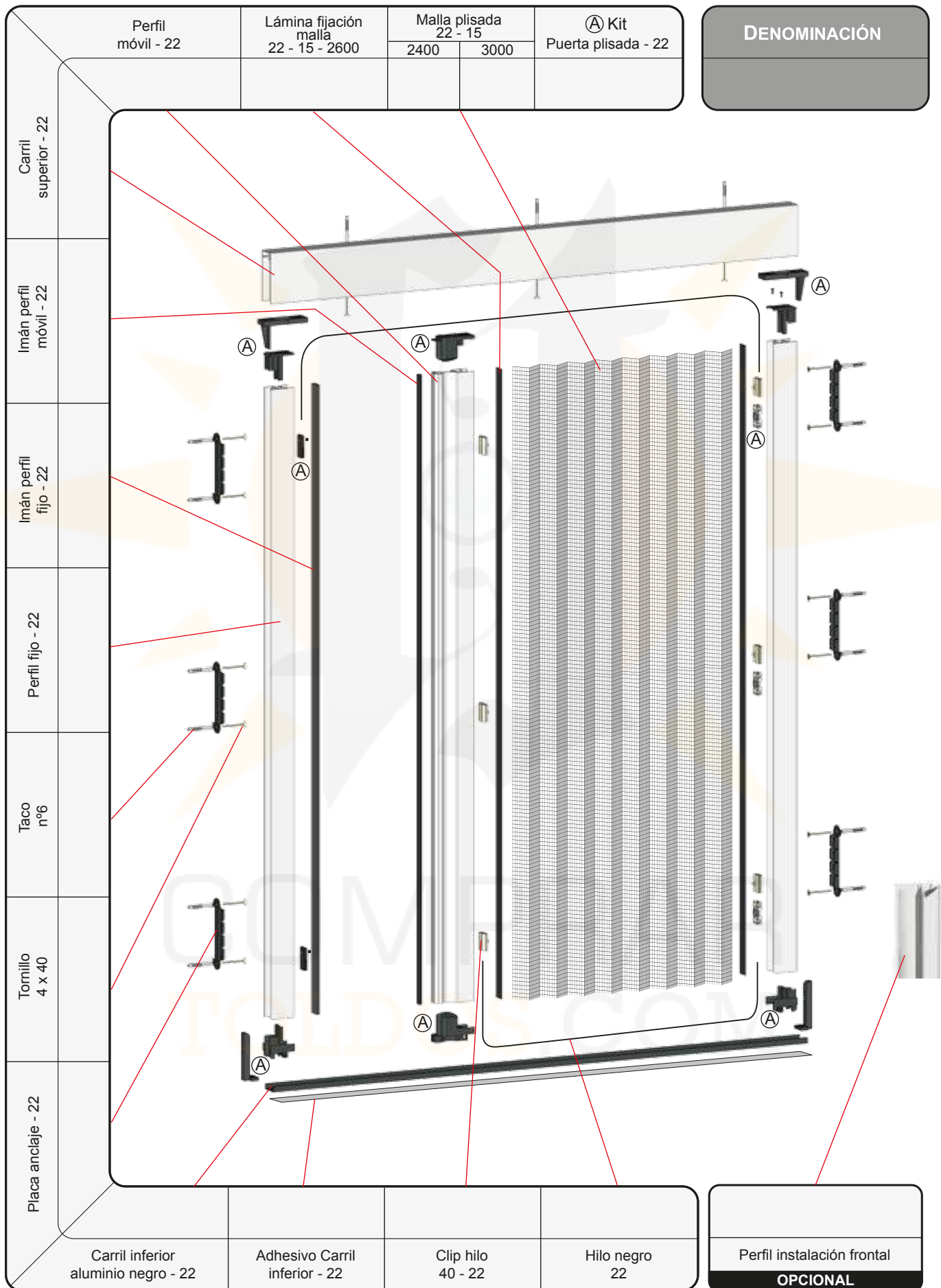
		Puerta Única							Puerta Doble						
Alto	Ancho	1,00	1,20	1,40	1,60	1,80	2,00	2,20	2,40	2,00	2,40	2,80	3,20	3,60	4,00
2,10	Grupo 1	197	237	276	316	342	395	434	474	395	474	553	632	661	690
	Grupo 2	207	249	290	332	359	415	456	498	415	498	581	664	694	725
	Grupo 3	217	261	304	348	376	435	477	521	435	521	608	695	727	759
	Grupo 4	256	308	359	411	445	514	564	616	514	616	719	822	859	897
2,30	Grupo 1	216	259	303	346	354	432	476	519	432	519	605	692	704	715
	Grupo 2	227	272	318	363	372	454	500	545	454	545	635	727	739	751
	Grupo 3	238	285	333	381	389	475	524	571	475	571	666	761	774	787
	Grupo 4	281	337	394	450	460	562	619	675	562	675	787	900	915	930
2,50	Grupo 1	235	282	329	376	386	470	517	564	470	564	658	752	766	780
	Grupo 2	247	296	345	395	405	494	543	592	494	592	691	790	804	819
	Grupo 3	259	310	362	414	425	517	569	620	517	620	724	827	843	858
	Grupo 4	306	367	428	489	502	611	672	733	611	733	855	978	996	1014
2,70	Grupo 1	254	305	355	406	445	508	558	609	508	609	671	765	779	790
	Grupo 2	267	320	373	426	467	533	586	639	533	639	705	803	818	830
	Grupo 3	279	336	391	447	490	559	614	670	559	670	738	842	857	869
	Grupo 4	330	397	462	528	579	660	725	792	660	792	872	995	1013	1027

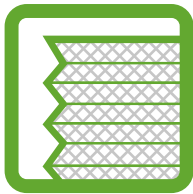
A efectos de precio se redondeará a la inmediata superior.

Incrementos

CROQUIS	DESCRIPCIÓN	€/Ud.
	Perfil para instalación frontal	35,00

Componentes





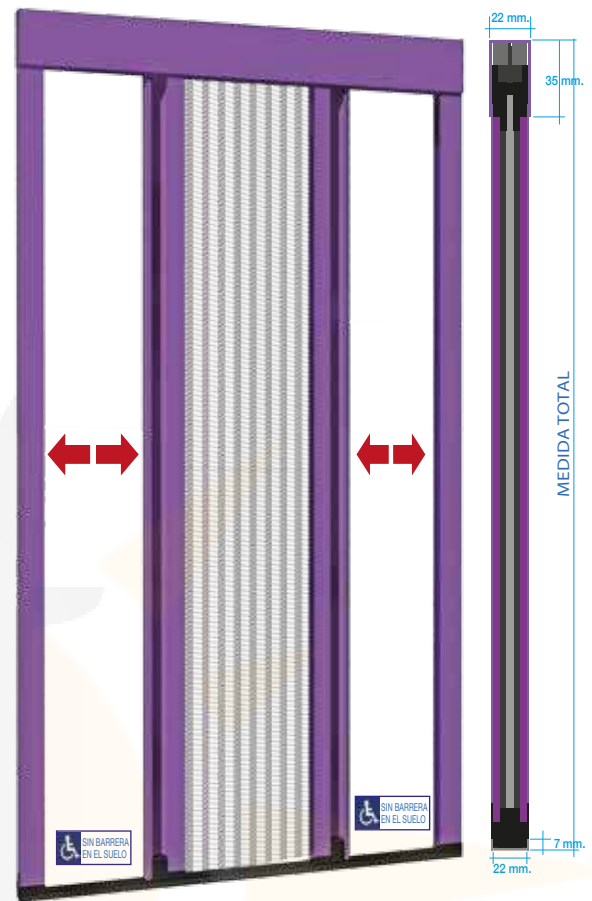
Plisada de 22 Puerta Reversible

MEDIDAS A FABRICAR	PLISADA	← ANCHO →		↕ ALTO ↕	
		MÍNIMO	MÁXIMO	MÍNIMO	MÁXIMO
	PUERTA REVERSIBLE	-	2,40	0,60	2,70

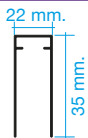
Colores Estándar

Grupo 1	Grupo 2	Grupo 3	Grupo 4
- Lacado Blanco 0002	- Anodizado Plata 0003 - Ral 1015 - Ral 7016 - Ral 3005 - Ral 7022 - Ral 6005 - Ral 8014 - Ral 6009 - Ral 8017 - Ral 7011 - Ral 9011-Mate	- Anodizado Bronce 0004 - Anodizado INOX 0005 - Gris Grafito 0006	IMITACIÓN MADERA - Nogal Oscuro 0007 - Roble Claro 0008 - Nogal Español 0009 - Pino Nudo 0010 - Embero "Texturado" 0011

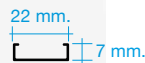
¡DE LOS COLORES INDICADOS MANTENEMOS EXISTENCIAS PERMANENTES!
Podemos suministrar mosquiteras en cualquier otro color de la carta RAL



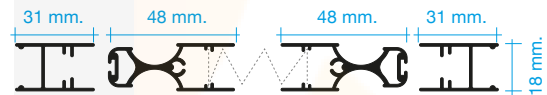
PERFIL SUPERIOR



PERFIL INFERIOR



PERFIL PUERTA REVERSIBLE



MALLA EN COLOR NEGRO

Precios

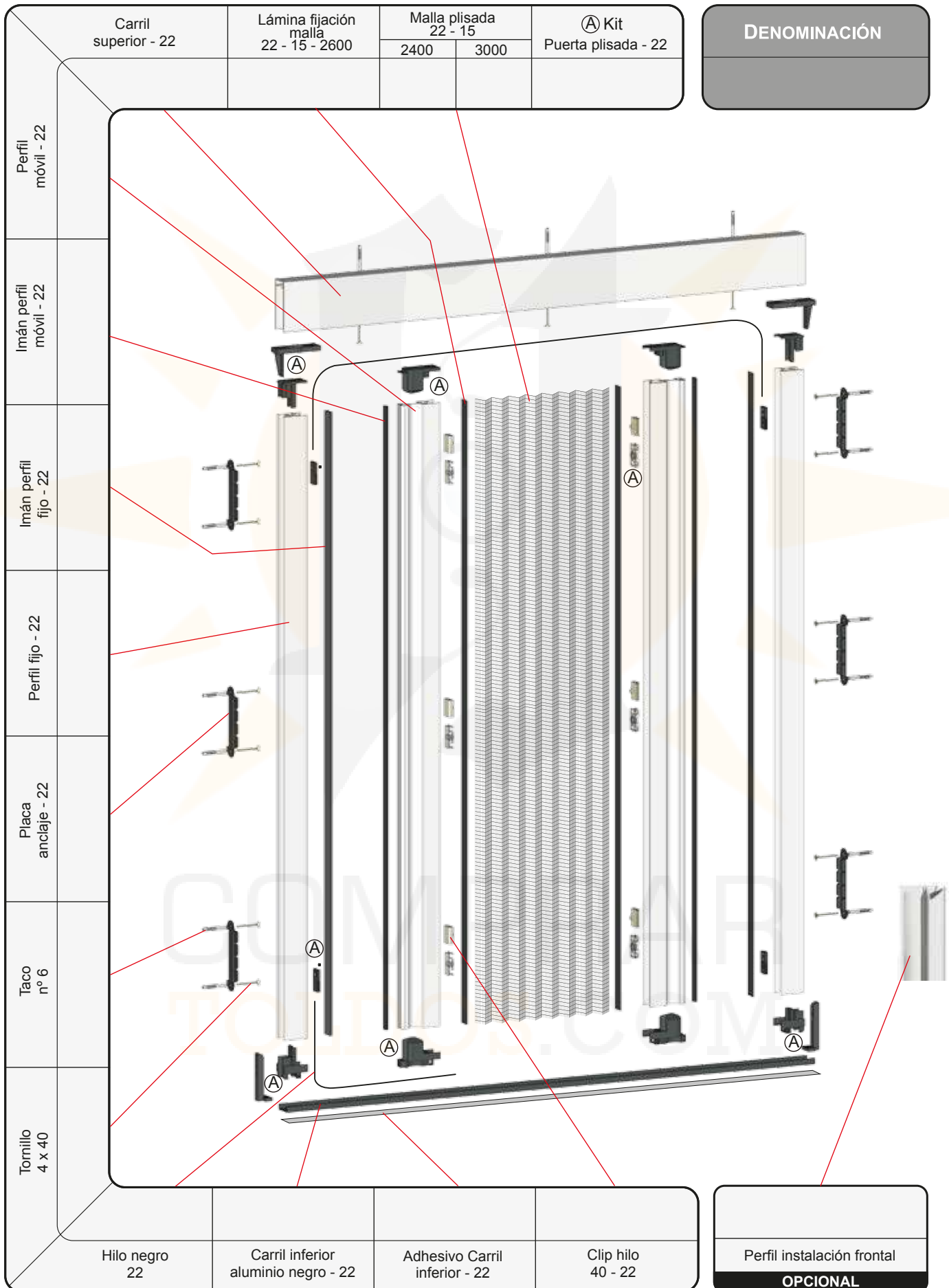
Alto	Ancho	1,00	1,20	1,40	1,60	1,80	2,00	2,20	2,40
		2,10	Grupo 1	231	277	298	319	391	462
	Grupo 2	243	291	313	335	410	485	533	582
	Grupo 3	254	305	328	351	430	508	559	609
	Grupo 4	300	360	387	415	508	601	660	720
2,30	Grupo 1	253	304	317	330	418	506	557	607
	Grupo 2	266	319	333	347	439	531	585	637
	Grupo 3	278	334	349	363	460	557	613	668
	Grupo 4	329	395	412	429	543	658	724	789
2,50	Grupo 1	275	330	344	358	454	550	605	660
	Grupo 2	289	347	361	376	477	578	635	693
	Grupo 3	303	363	378	394	499	605	666	726
	Grupo 4	358	429	447	465	590	715	787	858
2,70	Grupo 1	297	356	363	369	482	594	653	713
	Grupo 2	312	374	381	387	506	624	686	749
	Grupo 3	327	392	399	406	530	653	718	784
	Grupo 4	386	463	471	480	626	772	849	927

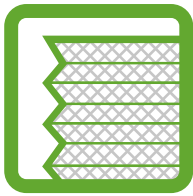
A efectos de precio se redondeará a la inmediata superior.

Incrementos

CROQUIS	DESCRIPCIÓN	€/Ud.
	Perfil para instalación frontal	35,00

Componentes





Plisada de 22 Ventana

MEDIDAS A FABRICAR	PLISADA	← ANCHO →		↕ ALTO ↕	
		MÍNIMO	MÁXIMO	MÍNIMO	MÁXIMO
	VENTANA	0,30	1,80	-	2,50
SUPERFICIE MÁXIMA 3,50 m ²					



Colores Estándar

Grupo 1	Grupo 2	Grupo 3	Grupo 4
- Lacado Blanco 0002	- Anodizado Plata 0003 - Ral 1015 - Ral 7016 - Ral 3005 - Ral 7022 - Ral 6005 - Ral 8014 - Ral 6009 - Ral 8017 - Ral 7011 - Ral 9011-Mate	- Anodizado Bronce 0004 - Anodizado INOX 0005 - Gris Grafito 0006	IMITACIÓN MADERA - Nogal Oscuro 0007 - Roble Claro 0008 - Nogal Español 0009 - Pino Nudo 0010 - Embero "Texturado" 0011

¡DE LOS COLORES INDICADOS MANTENEMOS EXISTENCIAS PERMANENTES!
Podemos suministrar mosquiteras en cualquier otro color de la carta RAL

Precios

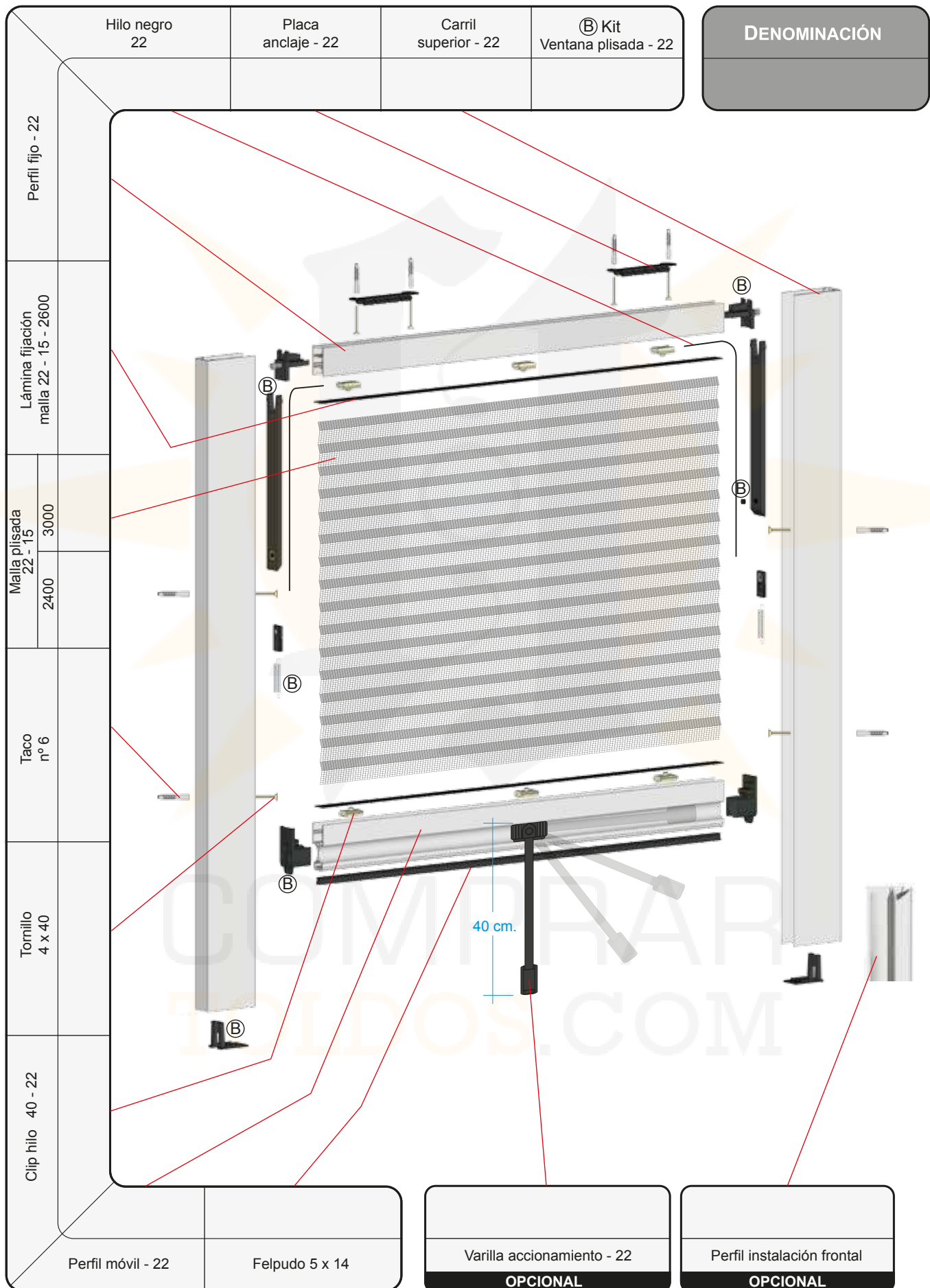
Ancho		0,80	1,00	1,20	1,40	1,60	1,80
1,50	Grupo 1	141	141	169	197	226	254
	Grupo 2	148	148	177	207	237	267
	Grupo 3	155	155	186	217	249	279
	Grupo 4	183	183	220	256	294	330
1,75	Grupo 1	141	165	197	230	263	296
	Grupo 2	148	173	207	242	276	311
	Grupo 3	155	182	217	253	289	326
	Grupo 4	183	215	256	299	342	385
2,00	Grupo 1	150	188	226	263	301	338
	Grupo 2	158	197	237	276	316	355
	Grupo 3	165	207	249	289	331	372
	Grupo 4	195	244	294	342	391	439
2,25	Grupo 1	169	212	254	296	338	381
	Grupo 2	177	223	267	311	355	400
	Grupo 3	186	233	279	326	372	419
	Grupo 4	220	276	330	385	439	495
2,50	Grupo 1	188	235	282	329	376	423
	Grupo 2	197	247	296	345	395	444
	Grupo 3	207	259	310	362	414	465
	Grupo 4	244	306	367	428	489	550

A efectos de precio se redondeará a la inmediata superior.

Incrementos

DESCRIPCIÓN	€/Ud.
Varilla accionamiento - 22	11,00
Perfil para instalación frontal	35,00

Componentes



Carta de Colores

Grupo 1	Grupo 2	Grupo 3	Grupo 4
Lacado Blanco 0002	Anodizado Plata 0003	Anodizado Bronce 0004	IMITACIÓN MADERA Nogal Oscuro 0007
	Ral 1015	Anodizado INOX 0005	Roble Claro 0008
	Ral 3005	Gris Grafito 0006	Nogal Español 0009
	Ral 6005		Pino Nudo 0010
	Ral 6009		Embero "Texturado" 0011
	Ral 7011		
	Ral 7016		
	Ral 7022		
	Ral 8014		
	Ral 8017		
	Ral 9011-Mate		

Estos colores son orientativos y pueden tener diferencias con los reales.