



**COMPRAR
TOLDOS.COM**
www.comprartoldos.com
info@comprartoldos.com

[®]
Mosquitflex

PLISADAS

la tarifa



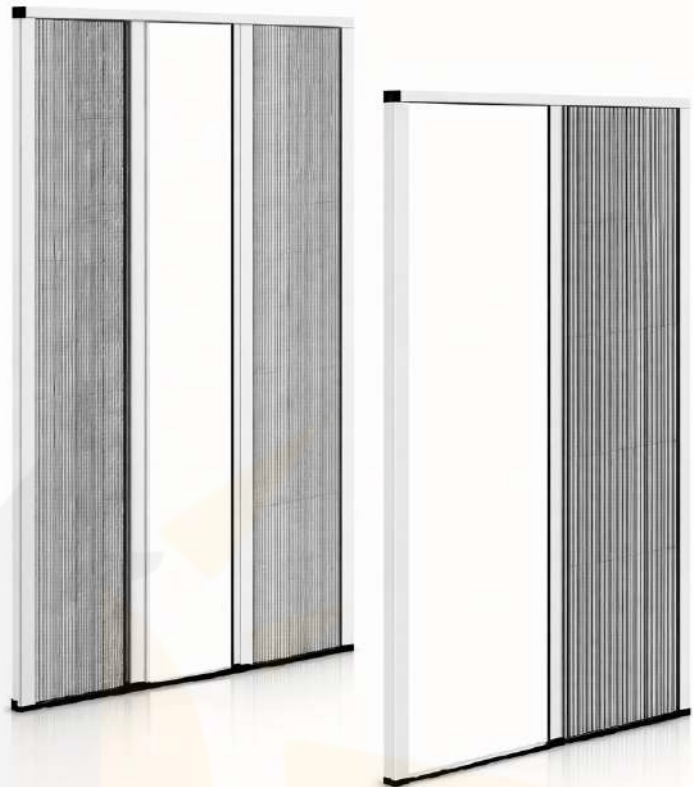
2026



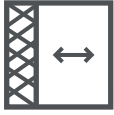


PLISADA DE 22 PUERTA LATERAL

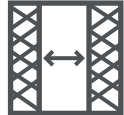
PLISSADA DE 22
PORTA LATERAL



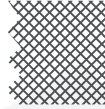
Sin barrera
en el suelo
*Sem barreiras
no chão*



1 hoja
1 folha



2 hojas
2 folhas



Malla negra
*Malha
preta*

DATOS TÉCNICOS / DADOS TÉCNICOS

Puerta única <i>Porta unica</i>	ANCHO / LARGURA	ALTO / ALTURA	CROQUIS / CROQUI
MÁXIMOS A FABRICAR	← 240 →	↕ 260 ↕	
MÍNIMOS A FABRICAR	← 40 →	↕ 60 ↕	

Puerta doble <i>Porta dupla</i>	ANCHO / LARGURA	ALTO / ALTURA	CROQUIS / CROQUI
MÁXIMOS A FABRICAR	← 400 →	↕ 260 ↕	
MÍNIMOS A FABRICAR	← 50 →	↕ 60 ↕	

Disponibilidad de colores y plazos de fabricación en página 55.
Disponibilidade de cores e prazos de fabricação na página 55.

GRUPO 1 Blanco / branco.

Alto \ Ancho	0,80	1,00	1,20	1,40	1,60	1,80	2,00	2,20	2,40
1,90	240	245	250	292	335	377	418	459	501
2,10	249	255	277	323	370	416	462	508	554
2,30	257	265	304	354	405	455	506	557	607
2,50	269	286	330	385	440	495	550	605	660
2,60	280	291	343	400	458	515	572	629	686

GRUPO 2 Lacado plata / prata. Negro txt / preto txt.
Ral: 1015 - 3005 - 6005 - 6009 - 7011 - 7016 TXT - 7022 TXT - 8014 TXT - 8017.

Alto \ Ancho	0,80	1,00	1,20	1,40	1,60	1,80	2,00	2,20	2,40
1,90	253	258	263	306	353	396	439	481	527
2,10	261	268	291	339	389	437	485	533	582
2,30	271	278	319	372	425	478	531	585	637
2,50	282	300	347	404	462	520	578	635	693
2,60	292	306	360	420	481	541	601	660	720

GRUPO 3 Lacado bronce / bronze. Lacado INOX. Gris grafito / cinzento grafite.

Alto \ Ancho	0,80	1,00	1,20	1,40	1,60	1,80	2,00	2,20	2,40
1,90	263	270	277	321	370	416	460	506	553
2,10	270	281	306	356	408	459	509	560	611
2,30	287	292	335	391	446	502	558	614	669
2,50	299	315	364	424	485	546	607	667	728
2,60	312	321	378	441	505	568	631	693	756

GRUPO 4 Nogal oscuro. Roble claro. Nogal Español / espanhol. Pino / pinho nudo. Embero texturado.

Alto \ Ancho	0,80	1,00	1,20	1,40	1,60	1,80	2,00	2,20	2,40
1,90	311	319	327	379	436	492	544	597	653
2,10	324	332	361	420	481	542	601	661	721
2,30	335	345	395	461	526	592	658	725	789
2,50	367	372	430	500	572	644	716	787	859
2,60	375	379	446	520	596	670	745	818	892

A efectos de precio se redondeará a la inmediata superior.
Para efeitos de preço, será arredondado para o valor imediatamente superior.

GRUPO 1 Blanco / branco.

Alto \ Ancho	1,80	2,00	2,40	2,80	3,20	3,60	4,00
1,90	335	418	501	586	668	761	819
2,10	370	462	554	647	739	814	850
2,30	405	506	607	708	810	867	881
2,50	440	550	660	770	880	944	960
2,60	458	572	686	801	915	959	972

GRUPO 2 Lacado plata / prata. Negro txt / preto txt.
Ral: 1015 - 3005 - 6005 - 6009 - 7011 - 7016 TXT - 7022 TXT - 8014 TXT - 8017.

Alto \ Ancho	1,80	2,00	2,40	2,80	3,20	3,60	4,00
1,90	357	439	527	615	701	799	861
2,10	388	485	582	679	776	854	893
2,30	425	531	637	743	851	909	925
2,50	463	578	693	809	924	990	1008
2,60	482	601	720	841	961	1007	1022

GRUPO 3 Lacado bronce / bronze. Lacado INOX. Gris grafito / cinzento grafite.

Alto \ Ancho	1,80	2,00	2,40	2,80	3,20	3,60	4,00
1,90	367	460	553	646	736	838	899
2,10	407	509	611	713	815	895	934
2,30	447	558	669	780	894	952	969
2,50	486	607	728	849	970	1039	1056
2,60	506	631	756	883	1009	1055	1070

GRUPO 4 Nogal oscuro. Roble claro. Nogal Español / espanhol. Pino / pinho nudo. Embero texturado.

Alto \ Ancho	1,80	2,00	2,40	2,80	3,20	3,60	4,00
1,90	435	544	653	762	869	990	1063
2,10	481	601	721	841	962	1058	1104
2,30	527	658	789	920	1055	1126	1145
2,50	573	716	859	1002	1145	1227	1249
2,60	598	745	892	1042	1191	1248	1265

A efectos de precio se redondeará a la inmediata superior.
Para efeitos de preço, será arredondado para o valor imediatamente superior.

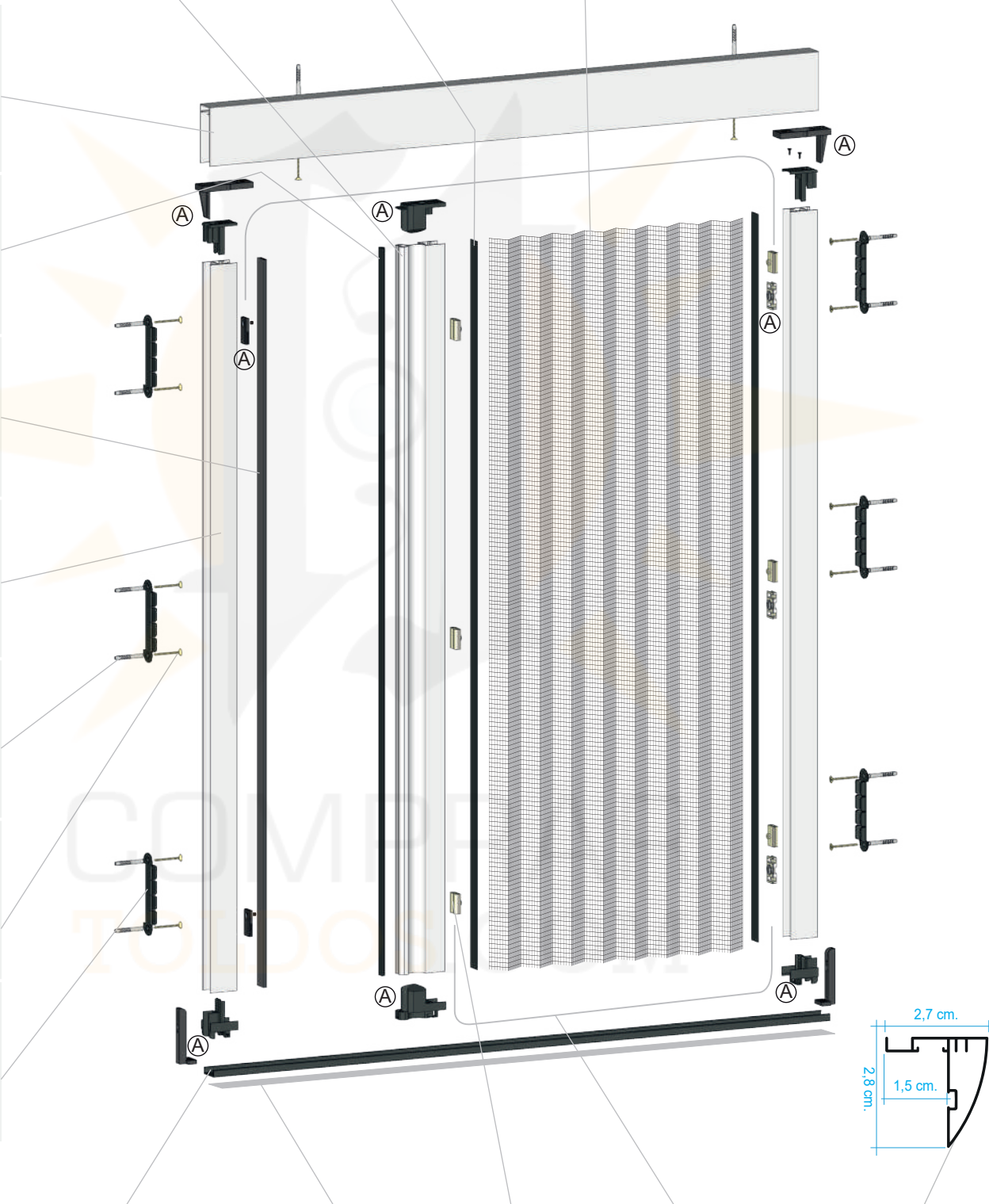
INCREMENTOS / ACRÉSCIMOS

CROQUIS / CROQUI	DESCRIPCIÓN / DESCRIÇÃO	€/Ud.
	Perfil para instalación frontal (blanco y lacados ral) Perfil para instalação frontal (branco e lacados ral)	67,00

COMPONENTES

DENOMINACIÓN DENOMINAÇÃO	Perfil móvil / móvel - 22	Lámina fijación malla Lâmina fixação malha 22 - 15 - 2600	Malla plisada Malha plissada 22 - 15		A Kit Puerta plisada Porta plissada - 22
			2400	3000	
PRECIO: €/Ud. - m. PREÇO: €/Ud. - m.	G1=22,66 G2=24,85 G3=31,02 G4=34,58	3,91	56,64	83,72	65,21

Carril superior - 22	G1 = 14,06 G2 = 14,93 G3 = 18,04 G4 = 21,67
Imán perfil móvil / móvel PT + 22 + 40	2,28
Imán perfil fijo / fijo 22	7,20
Perfil fijo / fijo 22	G1 = 12,76 G2 = 14,02 G3 = 17,58 G4 = 19,58
Taco Buchá nº 6	0,05
Tornillo Parafuso 4 x 40	0,10
Placa anclaje / fixação - 22	2,97



Carril inferior aluminio negro / aluminio preto - 22	Adhesivo / adesivo carril inferior 22	Clip hilo / fio 22 + 40	Hilo negro fio preto 22 + 40	Perfil instalación frontal / instalação frontal
7,16	2,07	1,07	1,88	G1=23,66 G2=25,00

OPCIONAL

PLISADA 22 LATERAL PUERTA ÚNICA

PLISSADA 22 LATERAL PORTA ÚNICA

Instrucciones

Vídeo

Instruções

Vídeo



PLISADA 22 LATERAL PUERTA DOBLE

PLISSADA 22 LATERAL PORTA DUPLA

Instrucciones

Vídeo

Instruções

Vídeo



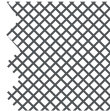


PLISADA DE 22 PUERTA REVERSIBLE

PLISSADA DE 22
PORTA REVERSÍVEL



Sin barrera
en el suelo
*Sem barreiras
no chão*



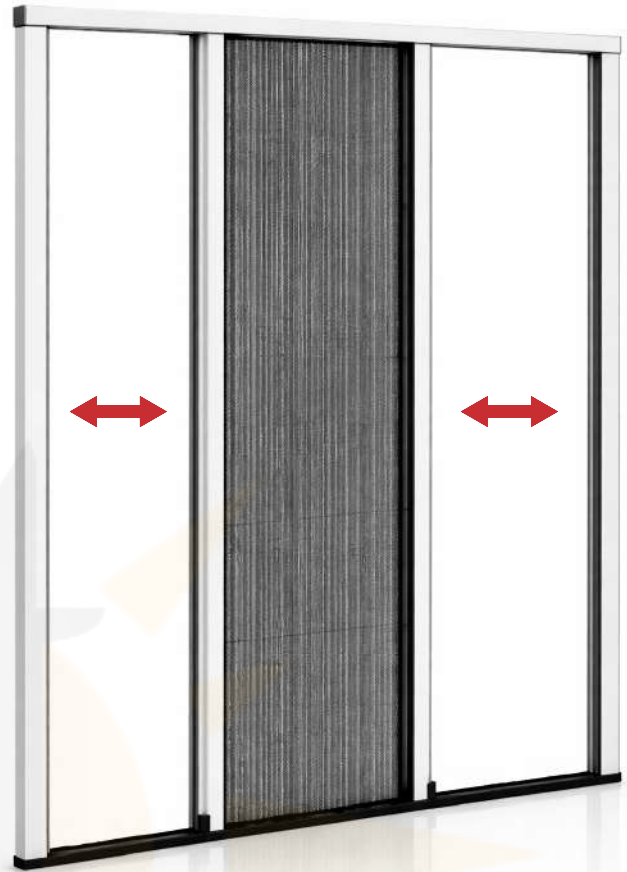
Malla
negra
*Malha
preta*



Accionamiento
manual
*Accionamento
manual*



1 hoja
1 folha



DATOS TÉCNICOS / DADOS TÉCNICOS

	ANCHO / LARGURA	ALTO / ALTURA	CROQUIS / CROQUI
MÁXIMOS A FABRICAR	← 240 →	↕ 260 ↕	
MÍNIMOS A FABRICAR	← 50 →	↕ 60 ↕	

Disponibilidad de colores y plazos de fabricación en página 55.

Disponibilidade de cores e prazos de fabricação na página 55.

INCREMENTOS / ACRÉSCIMOS

CROQUIS / CROQUI	DESCRIPCIÓN / DESCRIÇÃO	€/Ud.
	Perfil para instalación frontal (blanco y lacados ral) <i>Perfil para instalação frontal (branco e lacados ral)</i>	67,00

GRUPO 1 Blanco / branco.

Alto \ Ancho	0,80	1,00	1,20	1,40	1,60	1,80	2,00	2,20	2,40
1,90	207	257	307	345	396	444	513	565	615
2,10	228	284	340	382	437	491	567	624	680
2,30	249	311	373	419	478	538	621	683	745
2,50	271	338	405	455	520	585	675	743	810
2,60	281	351	421	473	541	608	702	772	842

GRUPO 2 Lacado plata / prata. Negro txt / preto txt.
Ral: 1015 - 3005 - 6005 - 6009 - 7011 - 7016 TXT - 7022 TXT - 8014 TXT - 8017.

Alto \ Ancho	0,80	1,00	1,20	1,40	1,60	1,80	2,00	2,20	2,40
1,90	217	271	325	362	416	467	544	598	653
2,10	240	300	360	401	459	516	601	661	721
2,30	263	329	395	440	502	565	658	724	789
2,50	287	358	429	478	546	614	715	787	858
2,60	298	372	446	497	568	639	744	818	892

GRUPO 3 Lacado bronce / bronze. Lacado INOX. Gris grafito / cinzento grafite.

Alto \ Ancho	0,80	1,00	1,20	1,40	1,60	1,80	2,00	2,20	2,40
1,90	227	283	339	380	437	491	567	622	680
2,10	251	313	375	421	482	542	626	688	751
2,30	275	343	411	462	527	593	685	754	822
2,50	301	373	447	502	573	645	745	820	894
2,60	309	387	465	522	596	671	775	852	930

GRUPO 4 Nogal oscuro. Roble claro. Nogal Español / espanhol. Pino / pinho nudo. Embero texturado.

Alto \ Ancho	0,80	1,00	1,20	1,40	1,60	1,80	2,00	2,20	2,40
1,90	268	335	402	449	514	578	668	735	802
2,10	296	370	444	497	568	639	739	813	887
2,30	324	405	486	545	622	700	810	891	972
2,50	352	440	528	592	676	761	880	968	1056
2,60	367	458	549	616	704	791	915	1007	1098

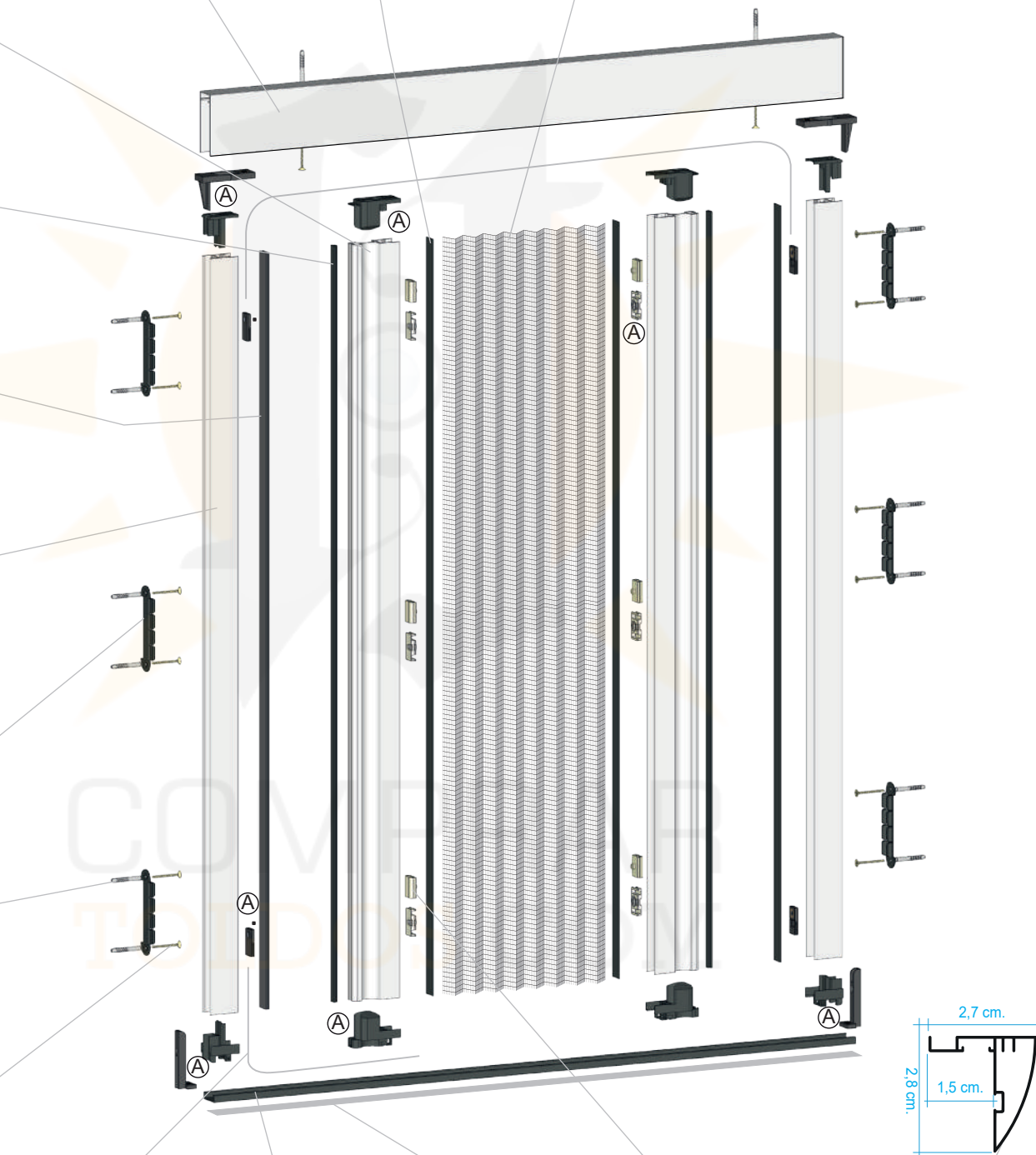
A efectos de precio se redondeará a la inmediata superior.
Para efeitos de preço, será arredondado para o valor imediatamente superior.

COMPONENTES

DENOMINACIÓN DENOMINAÇÃO
PRECIO: €/Ud. - m. PREÇO: €/Ud. - m.

Carril superior - 22	Lámina fijación malla Lâmina fixação malha 22 - 15 - 2600	Malla plisada Malha plissada 22 - 15		Ⓐ Kit Puerta plisada Porta plissada - 22
		2400	3000	
G1=14,06 G2=14,93 G3=18,04 G4=20,64	3,91	56,64	83,72	65,21

Perfil móvil / móvel - 22	G1 = 22,66 G2 = 24,85 G3 = 31,02 G4 = 34,58
Imán perfil móvil /móvel PT + 22 + 40	2,28
Imán perfil fijo / fixo 22	7,20
Perfil fijo / fixo 22	G1 = 12,76 G2 = 14,02 G3 = 17,58 G4 = 19,58
Placa anclaje / fixação - 22	2,97
Taco Bucha nº 6	0,05
Tornillo Parafuso 4 x 40	0,10



Hilo negro fio preto 22 + 40	Carril inferior aluminio negro /aluminio preto - 22	Adhesivo / adesivo carril inferior 22	Clip hilo / fio 22 + 40	Perfil instalación frontal / instalação frontal
1,88	7,16	2,07	1,07	G1 = 23,66 G2 = 25,00
OPCIONAL				

PLISADA DE 22 PUERTA REVERSIBLE

PLISSADA DE 22 PORTA REVERSÍVEL

Instrucciones



Vídeo



Instruções



Vídeo





PLISADA DE 22

VENTANA

PLISSADA DE 22

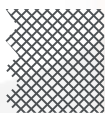
JANELA



Accionamiento manual
Accionamento manual



Apertura vertical
Abertura vertical



Malla negra
Malha preta



DATOS TÉCNICOS / DADOS TÉCNICOS

	ANCHO / LARGURA	ALTO / ALTURA	SUPERFICIE (m ²) / SUPERFÍCIE (m ²)
MÁXIMOS A FABRICAR	← 180 →	↕ 250 ↕	3,50
MÍNIMOS A FABRICAR	← 30 →	↕ - ↕	-

cm.

Disponibilidad de colores y plazos de fabricación en página 55.

Disponibilidade de cores e prazos de fabricação na página 55.

INCREMENTOS / ACRÉSCIMOS

DESCRIPCIÓN / DESCRIÇÃO	€/Ud.
Varilla accionamiento - 22 <i>Vareta accionamento - 22</i>	32,00
Perfil para instalación frontal (blanco y lacados ral) <i>Perfil para instalação frontal (branco e lacados ral)</i>	67,00

GRUPO 1 Blanco / branco.

Alto \ Ancho	0,80	1,00	1,20	1,40	1,60	1,80
1,50	132	165	198	231	264	297
1,75	154	193	231	270	308	347
2,00	176	220	264	308	352	
2,25	198	248	297	347		
2,50	220	275	330	385		

GRUPO 2 Lacado plata / prata. Negro txt / preto txt.
Ral: 1015 - 3005 - 6005 - 6009 - 7011 - 7016 TXT - 7022 TXT - 8014 TXT - 8017.

Alto \ Ancho	0,80	1,00	1,20	1,40	1,60	1,80
1,50	139	173	208	243	277	312
1,75	162	203	243	284	323	364
2,00	185	231	277	323	370	
2,25	208	260	312	364		
2,50	231	289	347	404		

GRUPO 3 Lacado bronce / bronze. Lacado INOX. Gris grafito / cinzento grafite.

Alto \ Ancho	0,80	1,00	1,20	1,40	1,60	1,80
1,50	146	182	218	255	291	328
1,75	170	213	255	298	339	382
2,00	194	243	291	339	389	
2,25	218	273	328	382		
2,50	243	303	364	424		

GRUPO 4 Nogal oscuro. Roble claro. Nogal Español / espanhol. Pino / pinho nudo. Embero texturado.

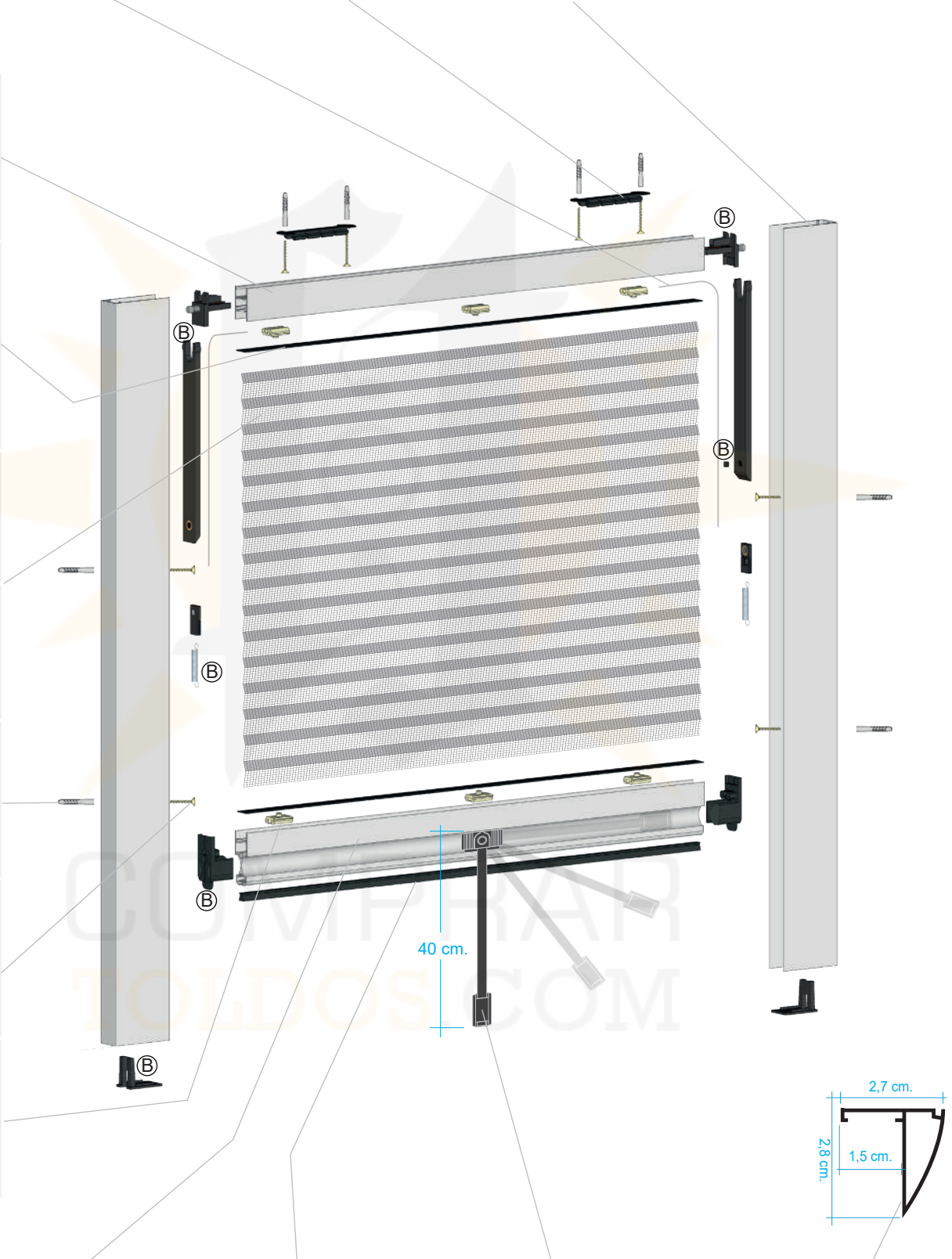
Alto \ Ancho	0,80	1,00	1,20	1,40	1,60	1,80
1,50	172	215	257	301	343	387
1,75	201	251	301	352	400	451
2,00	229	287	343	400	459	
2,25	257	322	387	451		
2,50	287	358	430	500		

A efectos de precio se redondeará a la inmediata superior.
Para efeitos de preço, será arredondado para o valor imediatamente superior.

COMPONENTES

DENOMINACIÓN DENOMINAÇÃO	Hilo negro fio preto 22 + 40	Placa anclaje / fixação - 22	Carril superior - 22	Ⓑ Kit Ventana plisada Janela plissada - 22
PRECIO: €/Ud. - m. PREÇO: €/Ud. - m.	1,88	2,97	G1 = 14,06 G2 = 14,93 G3 = 18,04 G4 = 20,67	57,56

Perfil fijo / fijo 22	G1 = 12,76 G2 = 14,02 G3 = 17,58 G4 = 19,58	
Lámina fijación malla Lamina fixação malha 22 - 15 - 2600	3,91	
Malla plisada Malha plissada 22 - 15	3000	83,72
	2400	56,64
Taco Buchá nº 6	0,05	
Tornillo Parafuso 4 x 40	0,10	
Clip hilo / fio 22 + 40	1,07	



Perfil móvil / móvel - 22	Felpudo 2 x 14	Varilla accionamiento / accionamento - 22	Perfil instalación frontal / instalação frontal
G1 = 22,66 G2 = 24,86 G3 = 31,02 G4 = 34,58	1,52	32,00	G1 = 23,66 G2 = 25,00

OPCIONAL

PLISADA DE 22 VENTANA

PLISSADA DE 22 JANELA

Instrucciones

Vídeo

Instruções

Vídeo





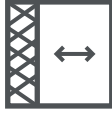


PLISADA DE 40 PUERTA

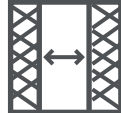
PLISSADA DE 40 PORTA



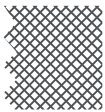
Sin barrera
en el suelo
*Sem barreiras
no chão*



1 hoja
1 folha



2 hojas
2 folhas



Malla negra
*Malha
preta*



Accionamiento
manual
*Accionamento
manual*



DATOS TÉCNICOS / DADOS TÉCNICOS

Puerta única <i>Porta unica</i>	ANCHO / LARGURA	ALTO / ALTURA	CROQUIS / CROQUI
MÁXIMOS A FABRICAR	← 190 →	↕ 260 ↕	<p>PUERTA</p> <p>PERFIL SUPERIOR</p> <p>PERFIL INFERIOR</p>
MÍNIMOS A FABRICAR	← 40 →	↕ 60 ↕	

El ALTO debe ser siempre al menos 20 cm. más que el ANCHO de cada puerta / A ALTURA deve ser sempre ao menos 15 cm. mais que a LARGURA de cada porta

Puerta doble <i>Porta dupla</i>	ANCHO / LARGURA	ALTO / ALTURA	CROQUIS / CROQUI
MÁXIMOS A FABRICAR	← 380 →	↕ 260 ↕	<p>PUERTAS</p> <p>PERFIL SUPERIOR</p> <p>PERFIL INFERIOR</p>
MÍNIMOS A FABRICAR	← 50 →	↕ 60 ↕	

El ALTO debe ser siempre al menos 20 cm. más que el ANCHO de cada puerta / A ALTURA deve ser sempre ao menos 15 cm. mais que a LARGURA de cada porta

Disponibilidad de colores y plazos de fabricación en página 55.

Disponibilidade de cores e prazos de fabricação na página 55.

GRUPO 1 Blanco / branco.

Alto \ Ancho	0,80	1,00	1,10	1,30	1,60	1,90
1,90	300	321	342	356	390	416
2,10	320	336	352	369	402	431
2,25	340	351	362	382	414	446
2,50	361	376	391	411	447	486
2,60	370	387	404	423	461	493

GRUPO 2 Lacado plata / prata. Negro txt / preto txt.
Ral: 1015 - 3005 - 6005 - 6009 - 7011 - 7016 TXT - 7022 TXT - 8014 TXT - 8017.

Alto \ Ancho	0,80	1,00	1,10	1,30	1,60	1,90
1,90	330	345	350	365	396	422
2,10	350	356	361	378	411	440
2,25	360	365	372	391	426	458
2,50	372	387	402	422	460	497
2,60	380	398	416	434	471	505

GRUPO 3 Lacado bronce / bronze. Lacado INOX. Gris grafito / cinzento grafite.

Alto \ Ancho	0,80	1,00	1,10	1,30	1,60	1,90
1,90	340	357	374	392	423	451
2,10	355	371	387	406	439	469
2,25	370	385	400	420	455	487
2,50	398	415	432	454	492	530
2,60	414	431	448	468	506	539

GRUPO 4 Nogal oscuro. Roble claro. Nogal Español / espanhol. Pino / pinho nudo. Embero texturado.

Alto \ Ancho	0,80	1,00	1,10	1,30	1,60	1,90
1,90	461	483	505	527	573	610
2,10	480	501	522	547	593	634
2,25	499	519	539	567	613	658
2,50	538	561	584	612	664	715
2,60	556	581	606	632	684	728

A efectos de precio se redondeará a la inmediata superior.
Para efeitos de preço, será arredondado para o valor imediatamente superior.

GRUPO 1 Blanco / branco.

Alto \ Ancho	1,60	2,00	2,20	2,60	3,20	3,80
1,90	619	648	677	715	782	829
2,10	646	673	700	739	805	861
2,25	673	698	723	763	828	893
2,50	705	743	781	821	895	973
2,60	741	774	807	846	922	985

GRUPO 2 Lacado plata / prata. Negro txt / preto txt.
Ral: 1015 - 3005 - 6005 - 6009 - 7011 - 7016 TXT - 7022 TXT - 8014 TXT - 8017.

Alto \ Ancho	1,60	2,00	2,20	2,60	3,20	3,80
1,90	625	662	699	734	799	852
2,10	663	692	721	758	824	882
2,25	701	722	743	782	849	912
2,50	729	767	805	845	920	995
2,60	765	798	831	869	944	1010

GRUPO 3 Lacado bronce / bronze. Lacado INOX. Gris grafito / cinzento grafite.

Alto \ Ancho	1,60	2,00	2,20	2,60	3,20	3,80
1,90	699	721	743	784	852	901
2,10	724	748	772	812	880	938
2,25	749	775	801	840	908	975
2,50	788	826	864	905	981	1061
2,60	823	859	895	936	1012	1078

GRUPO 4 Nogal oscuro. Roble claro. Nogal Español / espanhol. Pino / pinho nudo. Embero texturado.

Alto \ Ancho	1,60	2,00	2,20	2,60	3,20	3,80
1,90	939	970	1001	1058	1152	1218
2,10	977	1009	1041	1096	1189	1267
2,25	1015	1048	1081	1134	1226	1316
2,50	1062	1114	1166	1223	1325	1432
2,60	1111	1160	1209	1265	1367	1457

A efectos de precio se redondeará a la inmediata superior.
Para efeitos de preço, será arredondado para o valor imediatamente superior.

COMPONENTES

DENOMINACIÓN
DENOMINAÇÃO

PRECIO: €/Ud. - m.
PREÇO: €/Ud. - m.

Tapa Cantonera Superior P. Móvil Tampa cantoneira superior p. móvel - 40	Clip Hilo Fio 22 / 40	Clip Hilo 40 De / Iz Clip fio 40 Dir / Esq	Lamina Fijación Lâmina Fixação M. 22/40	Cantonera Superior P. Fijo Cantoneira superior p.fijo - 40	Tapa Cantonera Superior P. Fijo Tampa cantoneira superior p.fijo - 40	Tornillo 3x12 Tapa superior Parafuso 3x12 tampa superior - 40	Perfil Fijo / fijo - 40
1,48	1,07	1,78	5,26	8,04	1,49	0,25	G1= 24,64 G2= 27,94 G3= 32,94 G4= 43,61

Cantonera cantoneira P. Móvil p. móvel superior-40	9,00
Carril Carril Superior - 40	G1= 19,69 G2= 22,04 G3= 26,30 G4= 35,71
Tapa Carril Superior Tampa carril superior - 40	1,56
Eslabón Gancho elo gancho - 40	1,83
Cadena 3 Eslabones Corrente 3 elos	6,40
Eslabón Rojo Elo vermelho - 40	2,30
Malla plisada Malha plissada 2200 2600	61,96 65,92
Maneta Plisada Puxador plissada - 40	2,57
Eslabón Blanco Elo branco - 40	2,20
Placa de Anclaje / Fixação - 40	2,19
Taco Bucha nº 6	0,04
Tornillo Parafuso 4 x 40	0,10
Imán P. Móvil En. PTA móvil / pta porta 22 / 40	2,28

Componentes Puerta Doble /
Componentes porta dupla
Imán Perfil Móvil
P. Doble / P.dupla - 40
4,32

Perfil cierre / fecho	Porta Imán - 40	Perfil Móvil / móvel - 40	Tornillo Parafuso 3 x 32	Cantonera Inferior P. Móvil Cantoneira inferior p. móvel - 40	Carril inferior aluminio Adhesivo / alumínio adesivo	Eslabón Reversible Elo reversível - 40	Cadena 58 Eslabones Corrente 58 Elo - 40	Cantonera Inferior P. Fijo Cantoneira inferior p. fijo - 40
G1= 12,30 G2= 13,74 G3= 16,34 G4= 22,10	5,57	G1= 25,67 G2= 28,51 G3= 33,64 G4= 44,59	0,25	8,52	15,09	1,52	50,12	8,04

PLISADA 40 PUERTA ÚNICA

PLISSADA 40 PORTA ÚNICA

Instrucciones

Vídeo

Instruções

Vídeo



PLISADA 40 PUERTA DOBLE

PLISSADA 40 PORTA DUPLA

Instrucciones

Vídeo

Instruções

Vídeo



DISPONIBILIDAD POR PRODUCTOS Y PLAZOS APROXIMADOS DE FABRICACIÓN /
DISPONIBILIDADE POR PRODUCTOS E PRAZOS APROXIMADOS DE FABRICAÇÃO

 **No disponible / Não disponível**

	GRUPO 1	GRUPO 2	GRUPO 3	GRUPO 4
Enrollables Ventana / Rolo janela		24 H		
Enrollable Puerta / Rolo porta		5 DÍAS		
Enrollable ZIP / Rolo ZIP		5 DÍAS		
Plisadas de 22 / Plissadas	48 H	3 DÍAS		
Plisadas de 40 / Plissadas				
Abatible Puerta / Porta de abrir		5 DÍAS		
Fijas y correderas / Fixes e de correr			5 DÍAS	

CARTA DE COLORES / CARTA DE CORES

GRUPO 1	GRUPO 2	GRUPO 3	GRUPO 4
Lacado Blanco 0002 	Lacado Plata 0020 	Lacado Bronce 0021 	Noçal Oscuro 0007 
	Ral 1015 	Lacado INOX 0023 	Roble Claro 0008 
	Ral 3005 	Gris Grafito 0006 	Noçal Español 0009 
	Ral 6005 		Pino Nudo 0010 
	Ral 6009 		Embero "Texturado" 0011 
	Ral 7011 		
	Ral 7016 Texturado 		
	7022 Texturado 		
	Ral 8014 Texturado 		
	Ral 8017 		
	Negro Texturado 		
			

PRECIOS / PREÇOS DE LACADOS

	1 Ud.	Hasta / Até 6 uds.	Hasta / Até 15 uds.	Hasta / Até 25 uds.	Más / Mais de 25 uds.
CARTA RAL	74,00	61,00	59,00	58,00	Consultar
COLORES ESPECIALES / CORES ESPECIAIS	93,00	76,00	74,00	73,00	

- Se pueden juntar pedidos de varios productos del mismo color. / Podem juntar encomendas de vários produtos da mesmo cor.
- Podemos suministrar todas las mosquiteras en cualquier otro color de la carta RAL. / Podemos suministrar todas as mosquiteiras em qualquer outra cor da carta RAL.
- Su precio será el resultado de añadir el coste del lacado al precio de la mosquitera en el grupo 2. / Seu preço será o resultado de acrescentar o custo do lacado ao preço da mosquiteira no grupo 2.