

VENECIANAS

Madera y Aluminio



COMPRAR
TOLDOS.COM
www.compartoldos.com
info@compartoldos.com

TARIFA 2018

Descuento 20% (en toda la tarifa)

IVA incluido

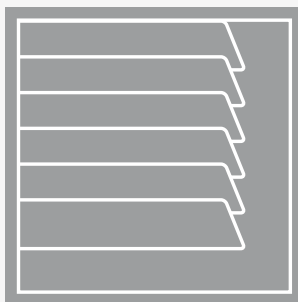
Transporte incluido*

*Para importe Fra. superior a 150,00€

Nota: El transporte será hasta pie de finca (acera)



Venecianas



SISTEMAS

25

50

VERSIONES Y COLECCIONES

16

25

25

50

50

70



Cortinas Venecianas

Los detalles para el pedido

SISTEMAS / VERSIONES				SISTEMA - 25			SISTEMA - 50		
				16 mm.	25 mm.	25 mm.	50 mm.	50 mm.	70 mm.
DIMENSIONES	MÍNIMAS	ANCHO	cm.	36 CON MANDOS A UN LADO 22 CON MANDOS A AMBOS LADOS			50 CON MANDOS A UN LADO 40 CON MANDOS A AMBOS LADOS		
		ALTO		SIN MÍNIMOS					
		ANCHO		300		120	300	260	
	MÁXIMAS	ALTO	m ²	250	300	160	400	300	
		SUPERFICIE		6 m ²		1,92 m ²	9 m ²	6 m ²	5 m ²
		ALTURA PLEGADA		cm.	4% + 3	3% + 5	14% + 5	2% + 8	9% + 8
CORDONCILLO CINTA	-	-	-		3% + 8	10% + 8	7% + 9		
DATOS PARA CONFECCIONAR EL PEDIDO									
CATÁLOGOS	MEDIDAS	ACCIONAMIENTOS			MANDOS		ESCALERILLAS		
EL ALUMINIO	ANCHO X ALTO	VARILLA / CORDÓN ESTÁNDAR			DERECHA, IZQUIERDA Y AMBOS LADOS		- CORDONCILLO		
LA MADERA		MOTOR ▲ ENTRECRISTALES { VARILLA FLEXIBLE MANDO RADIO ▲			LARGO DE MANDOS: ESTÁNDAR		ESTÁNDAR		
		MONOCOMANDO { CORDÓN ▲ CADENA ▲			ALTO CORTINA LARGO MANDOS		SÓLO EN SISTEMA 50:		
		Sistema 50: Sólo Cordón y Motor ▲			Hasta 1,50 = 5 cm. menos. Más de 1,50 a 2,80 = 1,50 m. Más de 2,80 = 1 m. menos.		- CINTA - CINTAS ESPECIALES ▲		
OBSERVACIONES -La alineación de lamas entre dos cortinas no es posible. -Los altos serán iguales o superiores a la medida solicitada debido a la modulación de las escalerillas.									

Los accesorios de instalación (Sin cargo. Incluidos en el precio de la cortina)

0	1200	2000	3000
CLIP CABEZAL PARED / TECHO ESTÁNDAR PARA SISTEMA 25	CLIP CABEZAL TECHO PARA SISTEMA 25	CLIP CABEZAL ENTRECRISTALES PARA SISTEMA 25	CLIP CABEZAL PARED / TECHO PARA SISTEMA 50

Los precios

VERSIONES				SISTEMA - 25			SISTEMA - 50		
				16 mm.	25 mm.	25 mm.	50 mm.	50 mm.	70 mm.
EL ALUMINIO	COLORES BASE	CORDONCILLO	€/m ²	42,00	30,60		46,30		
		CINTA					51,80		
	IMITACIÓN MADERA				56,80				
	MATES				42,00				
	PERFORADOS				53,60				
BICOLOR			33,50						
LA MADERA	COLORES BASE	CORDONCILLO			186,80		137,80	188,40	
		CINTA					152,50	197,50	
	ACABADOS ESPECIALES	CORDONCILLO					181,40		
		CINTA					187,90		
A efectos de facturación, las medidas se redondearán siempre en múltiplos de 5 cm. al alza y el mínimo a facturar será de 1,50 m2/Ud									

Sistema 25

Los incrementos

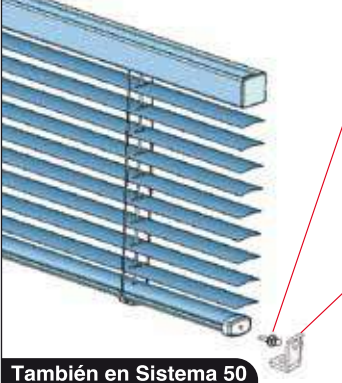
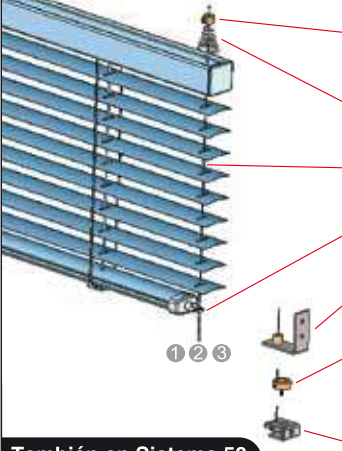
CROQUIS - FOTOGRAFÍA		ARTÍCULO	€/Ud.-m.	INCREMENTO €/Ud. CORTINA COMPLETA
		SOPORTE RECOGEDOR CORDÓN	1,98	6,00
		TENSOR CORDÓN / CADENA	2,16	
		IGUALADOR CORDÓN SEGURIDAD	7,92	
SEGURIDAD INFANTIL				SEGURIDAD INFANTIL: Toda la información en nuestra web www.flexol.es
También en Sistema 50				

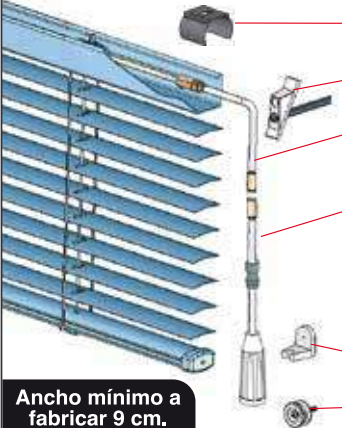
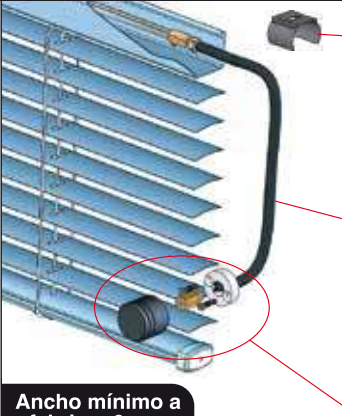
LAS COMBINADAS (Lamas de colores distintos en una misma cortina) En el caso de incluir aluminio de varias gamas se facturará siempre la más alta.	Válido además para Sistema-50	18,00
CORTES PARA ADAPTACIONES CON CROQUIS		15,00

MOTORIZACIÓN Motor LV -B-64 Motor LW-B-83 	PREPARADO PARA PULSADOR <p>Ancho mínimo a fabricar: Hasta 2,20 de Alto = 0,59 Más de 2,20 a 3,00 = 0,65</p>	SISTEMA / MOTOR = 206,00 PULSADOR CON TRANSFORMADOR INTEGRADO 230 / 24V. = 156,00 Incluye caja superficie
	PREPARADO PARA MANDO A DISTANCIA <p>Ancho mínimo a fabricar: Hasta 2,20 de Alto = 0,65 Más de 2,20 a 3,00 = 0,73</p>	SISTEMA / MOTOR = 328,00 TRANSFORMADOR 230 / 24V. = 84,00 M. DISTANCIA 1 CANAL= 128,00 (MODULIS) M. DISTANCIA 4 CANALES= 156,00 (MODULIS)
Superficie máxima 4,10 m²		

COMPRARTOLDOS - C/ Martínez de Velasco, 63 6º A - 22004 Huesca - Huesca - Tel: 974562244 - Móvil: 607293554

Los incrementos

OPCIONES	CROQUIS	ARTÍCULO	€/Ud.-m.	INCREMENTO €/Ud. CORTINA COMPLETA	
SUJECIÓN RIEL	 <p>También en Sistema 50</p>	PIVOTE SUJECIÓN RIEL	0,13	<p>El riel será siempre 1,3 cm. más corto por cada lado.</p> <p>6,90</p>	
		ESCUADRITA SUJECIÓN RIEL	0,13		
GUIADA A CABLE	 <p>También en Sistema 50</p>	TENSOR SUPERIOR / INFERIOR	0,54	<p>El riel será siempre 1,7 cm. más corto por cada lado.</p> <p>15,70</p>	
		MUELLE TENSOR SUPERIOR	0,35		
		CABLE ACERO 0,93	0,75		
		PIVOTE OJAL	0,69		
		TRES VERSIONES	1 ESCUADRITA CON TENSOR		3,67
			2 TENSOR CIRCULAR ESTÁNDAR		2,29
			3 SOPORTE CON TENSOR		2,23

OPCIONES	CROQUIS	ARTÍCULO	€/Ud.-m.	INCREMENTO €/Ud. CORTINA COMPLETA	
ENTRECRISTALES	 <p>Ancho mínimo a fabricar 9 cm.</p>	CLIP CABEZAL-25 ENTRECRISTALES	0,76	<p>Gradúa y Eleva</p> <p>SIN INCREMENTO</p>	
		SALIDA MANDO BLANCA	0,55		
		ESPÁRRAGO TORSIÓN BLANCO	2,24		
		VARILLA FLEXIBLE BLANCA	80 cm		3,36
			100 cm ESTÁNDAR		3,92
		Prolongadores Varilla 0,50 y 1,00 m. a 2,03 €/Ud. y 4,12 €/Ud.			
	SOPORTE VARILLA FLEXIBLE BLANCO	0,13			
	SOPORTE CORDÓN BLANCO	0,32			
	MANDO RADIO	 <p>Ancho mínimo a fabricar 9 cm.</p>	CLIP CABEZAL - 25 ENTRECRISTALES	0,76	<p>Sólo Gradúa</p> <p>16,70</p>
			CONJUNTO CABLE	DE 1,00 m.	
DE 1,20 m.				7,00	
DE 1,50 m. ESTÁNDAR				7,60	
DE 2,00 m.				8,70	
DE 2,50 m.				9,80	
CONJUNTO BOTÓN MR NEGRO - GRIS ESTÁNDAR	8,50				

COMPRAR TOLDOS - C/ Martínez de Velasco, 63 6º A - 22004 Huesca - Huesca - Tel: 974562244 - Movil: 607293554

Los incrementos

OPCIONES		CROQUIS	ARTÍCULO	€ Ud.-m.	INCREMENTO €/Ud. CORTINA COMPLETA	
MONOCOMANDO	CORDÓN		CONJUNTO ELEVACIÓN MONOCOMANDO	32,90	<p>Si no se indica la medida del cordón o cadena, aplicaremos la inmediata inferior al alto de la cortina.</p> <p>En su modalidad de "Guiada a cable" el ancho mínimo de cortina será de 0,40 m. y el ancho máximo: - 1,30 m. en 16 mm. - 1,40 m. en 25 mm.</p>	
			VARILLA EJE 6 mm. HEXAGONAL	2,03		
			CONJUNTO ACCIONAMIENTO MONOCOMANDO <small>Blanco o Gris</small>	58,10		
			CORDÓN CERRADO <small>Blanco o Gris</small>	0,50		7,16
				1,00		8,52
	1,50	8,68				
	2,50	10,20				
		POMO PERITA <small>Blanco o Gris</small>	4,28			
	CADENA		CONJUNTO ELEVACIÓN MONOCOMANDO	32,90		
			VARILLA EJE 6 mm. HEXAGONAL	2,03		
CONJUNTO ACCIONAMIENTO MONOCOMANDO <small>Blanco o Gris</small>			58,10			
CADENA CERRADA <small>Blanco o Gris</small>			0,60	1,78		
			1,20	2,76		
1,50	3,27					
2,45	5,00					
	POMO PERITA <small>Blanco o Gris</small>	4,28				
					43,80	

	ESCUADRA DE 6 PARA SISTEMA 25 SIEMPRE PLATA	3,30
	ESCUADRA DE 14 Blanco - Plata - Marrón	4,60
	CLIP ACOPLAMIENTO ESCUADRA Sistema 25	1,54
	ESCUADRA DE 16 REFORZADA Blanco - Plata - Oro Viejo	15,90
	CLIP OSCIOBATIENTE PARED	14,16
	CLIP OSCIOBATIENTE GUIADA A CABLE	14,16

Los componentes

Tapón Cabezal -25	Aluminio		Cordón 1,4	Conector Terminal Cordón-25	Terminal Cordón Metálico	Riel 25	Tapón Riel - 25	DENOMINACIÓN
	16 mm.	25 mm.						

Igualdador Cordón PVC	Maquinilla Elevar 25	Escalerilla Cordoncillo	Varilla Eje -25	Anilla Retención Varilla - 25	Cabezal 25	Clip Cabezal- 25	Tornillo 3,5 x 30	Taco nº 5	Espaciador	Bombo 25	Grapa Bombo	Soporte Rodete 25	Galería Madera - 25	Imán Galería	Maquinilla Graduar-25	Adaptador Maquinilla Graduar-25	Gancho Varilla Mando	Varilla Mando	Varilla mando madera -25	Madera 25 mm.	Terminal Cordón / Varilla	Terminal Madera-25	Fijación Cordoncillo	Botón Riel 25

CABEZAL

30 mm.

24 mm.

25 mm.

GALERÍA

10 mm.

35 mm.

Completa												
----------	--	--	--	--	--	--	--	--	--	--	--	--

COMPARTOLDOS - C/ Martínez de Velasco, 63 6º A - 22004 Huesca - Huesca - Tel: 974562244 - Móvil: 607293554


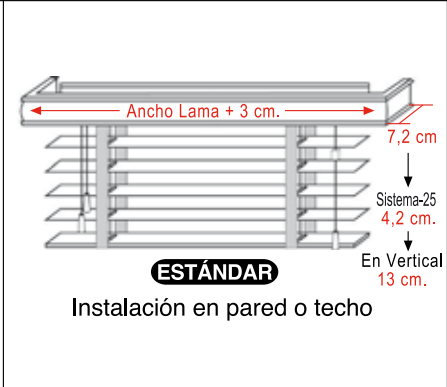
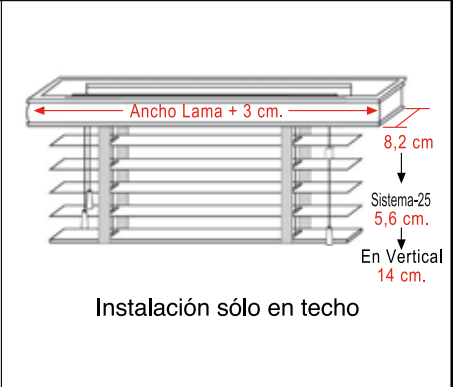
Sistema 50

Los incrementos

OPCIONES		INCREMENTO €/Ud. CORTINA CONFECCIONADA
	<p>ESCALERILLA CON CINTA ESPECIAL (Ver Catálogo)</p>	<p>62,40</p>

<p>MOTORIZACIÓN</p> <p>somfy®</p> <p>Motor SONESSE - 220 v.</p>  <p>Sólo con Escalerilla Cordoncillo</p>	<p>MECÁNICO 9 Nm.</p> <p>Ancho { Mínimo 0,60 m. Máximo 2,40 m.</p>	<p>SISTEMA / MOTOR = 312,00</p> <p>PULSADOR - 50 ORIENTADOR LAMA = 185,00</p> <p>Incluye caja superficie</p>
	<p>VÍA RADIO 9 Nm.</p> <p>Ancho { Mínimo 0,64 m. Máximo 2,40 m.</p>	<p>SISTEMA / MOTOR = 422,00</p> <p>M. DISTANCIA 1 CANAL (MODULIS) = 128,00</p> <p>M. DISTANCIA 4 CANALES (MODULIS) = 156,00</p>

La tipología: Galerías para Venecianas y Verticales de Madera (Sin cargo. Incluidas en el precio de la cortina)

G-1 PARA INCRUSTAR EN HUECO	G-3 GALERÍA EN "U"	G-4 DOBLE AMBIENTE
 <p>Ancho Lama + 1 cm.</p> <p>Instalación en pared o techo</p>	 <p>Ancho Lama + 3 cm.</p> <p>7,2 cm.</p> <p>Sistema-25 4,2 cm.</p> <p>En Vertical 13 cm.</p> <p>ESTÁNDAR</p> <p>Instalación en pared o techo</p>	 <p>Ancho Lama + 3 cm.</p> <p>8,2 cm.</p> <p>Sistema-25 5,6 cm.</p> <p>En Vertical 14 cm.</p> <p>Instalación sólo en techo</p>

Si desea instalar varias cortinas en un mismo testero, puede solicitarnos **Galería Única**, indicando tipo y medida total. El largo máximo de la galería de madera en una sola pieza es de 3 m.

Los componentes

Tornillo 4x40	Clip Cabezal Pared/Techo 50	Igualador Cordón		Placa Troquel Cabezal-50	Grapa Bombo	Maquinilla Elevar 50	Tapón Cabezal-50 Incoloro	DENOMINACIÓN	
		PVC	Metálico						
Taco nº 6									
Muelle Bombo 50									
Bombo 50									
Varilla Eje - 50									
Soporte Bombo-50 DE / IZ									
Espaciador 50									
Espaciador Clip Metálico									
Cabezal 50									
Galería Madera 50	Base Especiales								
Imán Galería									
Maquinilla Graduar 50									
Madera 70 mm.	Base Especiales								
50 mm.									
Cordón 2,3									
Terminal Cordón Metálico									
Aluminio 50 mm.									
Tapón Riel-50									
Escalerilla Cordoncillo	Riel - 50	70							
		50							
		Base Especiales		25	25	38			
		50	70	50	50 Especial	70	Fijación Cordoncillo	Fijación Cinta	Terminal Cordón / Varilla
									Chapita Marca Flexol
									Conector Terminal Cordón-50

CABEZAL
64 mm.
57 mm.
57,5 mm.
51,2 mm.

GALERÍA
10 mm.
66 mm.