

VENECIANAS

Madera y Aluminio



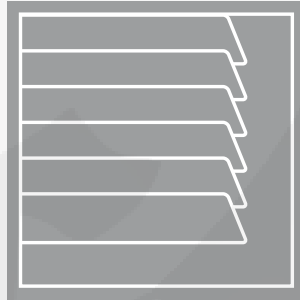
COMPRAR
TOLDOS.COM
www.comprartoldos.com
info@comprartoldos.com

TARIFA 2019

Solicite presupuesto sin compromiso
Condiciones especiales
IVA incluido
Transporte, según presupuesto



Venecianas



SISTEMAS

25

50

VERSIONES Y COLECCIONES

16

25

25

50

50

70



Cortinas Venecianas

Los detalles para el pedido

SISTEMAS / VERSIONES				SISTEMA - 25			SISTEMA - 50		
				16 mm.	25 mm.	25 mm.	50 mm.	50 mm.	70 mm.
DIMENSIONES	MÍNIMAS	ANCHO	cm.	36 CON MANDOS A UN LADO 22 CON MANDOS A AMBOS LADOS			50 CON MANDOS A UN LADO 40 CON MANDOS A AMBOS LADOS		
		ALTO		SIN MÍNIMOS					
		ANCHO		300	120	300	260		
	MÁXIMAS	ALTO	250	300	160	400	300		
		SUPERFICIE	6 m ²	1,92 m ²	9 m ²	6 m ²	5 m ²		
		ALTURA PLEGADA	cm.	4% + 3	3% + 5	14% + 5	2% + 8	9% + 8	6% + 9
CORDONCILLO CINTA	-	-		-	3% + 8	10% + 8	7% + 9		

DATOS PARA CONFECCIONAR EL PEDIDO				
CATÁLOGOS	MEDIDAS	ACCIONAMIENTOS	MANDOS	ESCALERILLAS
EL ALUMINIO	ANCHO X ALTO	VARILLA / CORDÓN ESTÁNDAR MOTOR ▲ ENTRECRISTALES { VARILLA FLEXIBLE MANDO RADIO ▲	DERECHA, IZQUIERDA Y AMBOS LADOS LARGO DE MANDOS: ESTÁNDAR ALTO CORTINA LARGO MANDOS	- CORDONCILLO ESTÁNDAR
LA MADERA		MONOCOMANDO { CORDÓN ▲ CADENA ▲	Hasta 1,50 = 5 cm. menos. Más de 1,50 a 2,80 = 1,50 m. Más de 2,80 = 1 m. menos.	SÓLO EN SISTEMA 50: - CINTA - CINTAS ESPECIALES ▲
Sistema 50: Sólo Cordón y Motor ▲				

OBSERVACIONES -La alineación de lamas entre dos cortinas no es posible.
-Los altos serán iguales o superiores a la medida solicitada debido a la modulación de las escalerillas.

Los accesorios de instalación (Sin cargo. Incluidos en el precio de la cortina)

Los precios

VERSIONES			SISTEMA - 25			SISTEMA - 50		
			16 mm.	25 mm.	25 mm.	50 mm.	50 mm.	70 mm.
EL ALUMINIO	COLORES BASE	CORDONCILLO	42,00	30,60		46,30		
		CINTA				51,80		
	IMITACIÓN MADERA		56,80					
	MATES		42,00					
	PERFORADOS		53,60					
BICOLOR		33,50						
LA MADERA	COLORES BASE	CORDONCILLO			186,80		137,80	188,40
		CINTA					152,50	197,50
	ACABADOS ESPECIALES	CORDONCILLO					181,40	
		CINTA					187,90	

A efectos de facturación, las medidas se redondearán siempre en múltiplos de 5 cm. al alza y el mínimo a facturar será de 1,50 m²/Ud

Sistema 25

Los incrementos

CROQUIS - FOTOGRAFÍA		ARTÍCULO	€/Ud.-m.	INCREMENTO €/Ud. CORTINA COMPLETA
 SEGURIDAD INFANTIL		SOPORTE RECOGEDOR CORDÓN	1,98	6,00
		TENSOR CORDÓN / CADENA	2,16	
		IGUALADOR CORDÓN SEGURIDAD	7,92	

SEGURIDAD INFANTIL:
 Toda la información en nuestra web www.flexol.es

También en Sistema 50

LAS COMBINADAS (Lamas de colores distintos en una misma cortina)	18,00
En el caso de incluir aluminio de varias gamas se facturará siempre la más alta. Válido además para Sistema-50	
CORTES PARA ADAPTACIONES CON CROQUIS	15,00

MOTORIZACIÓN Motor LV -B-64 Motor LW-B-83 <p>24 v.</p> <p>Superficie máxima 4,10 m²</p>	PREPARADO PARA PULSADOR SISTEMA / MOTOR = 206,00 PULSADOR CON TRANSFORMADOR INTEGRADO 230 / 24V. = 156,00 Incluye caja superficie
	PREPARADO PARA MANDO A DISTANCIA SISTEMA / MOTOR = 328,00 TRANSFORMADOR 230 / 24V. = 84,00 M. DISTANCIA 1 CANAL= 128,00 (MODULIS) M. DISTANCIA 4 CANALES= 156,00 (MODULIS)

Ancho mínimo a fabricar:
 Hasta 2,20 de Alto = 0,59
 Más de 2,20 a 3,00 = 0,65

Ancho mínimo a fabricar:
 Hasta 2,20 de Alto = 0,65
 Más de 2,20 a 3,00 = 0,73

Los incrementos

OPCIONES	CROQUIS	ARTÍCULO	€ Ud.-m.	INCREMENTO €/Ud. CORTINA COMPLETA	
SUJECIÓN RIEL	<p>También en Sistema 50</p>	PIVOTE SUJECIÓN RIEL	0,13	<p>El riel será siempre 1,3 cm. más corto por cada lado.</p> <p>6,90</p>	
		ESCUADRITA SUJECIÓN RIEL	0,13		
GUIADA A CABLE	<p>También en Sistema 50</p>	TENSOR SUPERIOR / INFERIOR	0,54	<p>El riel será siempre 1,7 cm. más corto por cada lado.</p> <p>15,70</p>	
		MUELLE TENSOR SUPERIOR	0,35		
		CABLE ACERO 0,93	0,75		
		PIVOTE OJAL	0,69		
		TRES VERSIONES	1 ESCUADRITA CON TENSOR		3,67
		2 TENSOR CIRCULAR ESTÁNDAR	2,29		
3 SOPORTE CON TENSOR	2,23				

OPCIONES	CROQUIS	ARTÍCULO	€ Ud.-m.	INCREMENTO €/Ud. CORTINA COMPLETA		
ENTRECRISTALES	<p>Ancho mínimo a fabricar 9 cm.</p>	CLIP CABEZAL-25 ENTRECRISTALES	0,76	<p>Gradúa y Eleva</p> <p>SIN INCREMENTO</p>		
		SALIDA MANDO BLANCA	0,55			
		ESPÁRRAGO TORSIÓN BLANCO	2,24			
		VARILLA FLEXIBLE BLANCA	80 cm		3,36	
			100 cm ESTÁNDAR		3,92	
		SOPORTE VARILLA FLEXIBLE BLANCO	0,13			
		SOPORTE CORDÓN BLANCO	0,32			
	MANDO RADIO	<p>Ancho mínimo a fabricar 9 cm.</p>	CLIP CABEZAL - 25 ENTRECRISTALES	0,76	<p>Sólo Gradúa</p> <p>16,70</p>	
			CONJUNTO CABLE	DE 1,00 m.		6,50
				DE 1,20 m.		7,00
DE 1,50 m. ESTÁNDAR				7,60		
DE 2,00 m.	8,70					
DE 2,50 m.	9,80					
CONJUNTO BOTÓN MR NEGRO - GRIS ESTÁNDAR	8,50					

Los incrementos

OPCIONES		CROQUIS	ARTÍCULO	€ Ud.-m.	INCREMENTO €/Ud. CORTINA COMPLETA	
MONOCOMANDO	CORDÓN		CONJUNTO ELEVACIÓN MONOCOMANDO	32,90	<p>Si no se indica la medida del cordón o cadena, aplicaremos la inmediata inferior al alto de la cortina.</p> <p>En su modalidad de "Guiada a cable" el ancho mínimo de cortina será de 0,40 m. y el ancho máximo: - 1,30 m. en 16 mm. - 1,40 m. en 25 mm.</p>	
			VARILLA EJE 6 mm. HEXAGONAL	2,03		
			CONJUNTO ACCIONAMIENTO MONOCOMANDO <small>Blanco o Gris</small>	58,10		
			CORDÓN CERRADO <small>Blanco o Gris</small>	0,50		7,16
				1,00		8,52
	CADENA		<p>Ancho Mínimo a Fabricar: Hasta 2,20 de Alto = 0,35 Más de 2,20 a 3,00 = 0,38</p>	POMO PERITA <small>Blanco o Gris</small>		4,28
				CONJUNTO ELEVACIÓN MONOCOMANDO		32,90
				VARILLA EJE 6 mm. HEXAGONAL		2,03
				CONJUNTO ACCIONAMIENTO MONOCOMANDO <small>Blanco o Gris</small>		58,10
				CADENA CERRADA <small>Blanco o Gris</small>		0,60
1,20	2,76					
1,50	3,27					
POMO PERITA <small>Blanco o Gris</small>	4,28					
					43,80	

	ESCUADRA DE 6 PARA SISTEMA 25 SIEMPRE PLATA	3,30
	ESCUADRA DE 14 Blanco - Plata - Marrón	4,60
	CLIP ACOPLAMIENTO ESCUADRA Sistema 25	1,54
	ESCUADRA DE 16 REFORZADA Blanco - Plata - Oro Viejo	15,90
	CLIP OSCIOBATIENTE PARED	14,16
	CLIP OSCIOBATIENTE GUIADA A CABLE	14,16

Los componentes

DENOMINACIÓN		Aluminio		Cordón 1,4	Conector Terminal Cordón-25	Terminal Cordón Metálico	Riel 25	Tapón Riel - 25
		16 mm.	25 mm.					
Tapón Cabezal -25	Igualador Cordón PVC		Base L.Madera Mates Perforados Bicolor				Base L.Madera Mates	
	Maquinilla Elevar 25							
Escalerilla Cordoncillo	25 MA	16						
		25						
	Varilla Eje -25							
	Anilla Retención Varilla - 25							
	Cabezal 25		Base L.Madera Mates					
Clip Cabezal- 25	Techo							
		Pared / Techo						
	Tornillo 3,5 x 30							
	Taco nº 5							
Espaciador	25							
		16						
	Bombo 25							
	Grapa Bombo							
	SopORTE Rodete 25							
	Galería Madera - 25							
	Imán Galería							
	Maquinilla Graduar-25							
	Adaptador Maquinilla Graduar-25							
	Gancho Varilla Mando							
	Varilla Mando							
	Varilla mando madera-25							
	Madera 25 mm.							
	Terminal Cordón / Varilla							
	Terminal Madera-25							
	Fijación Cordoncillo							
	Botón Riel 25							

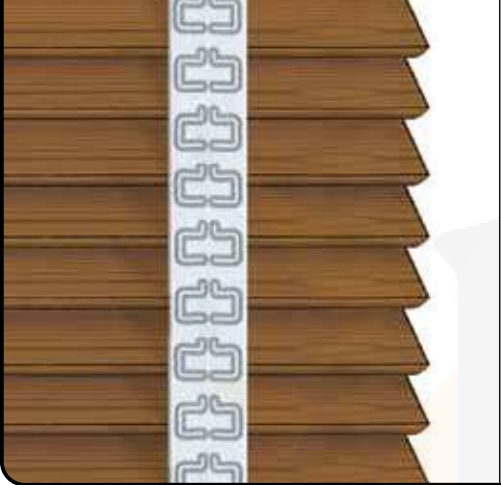

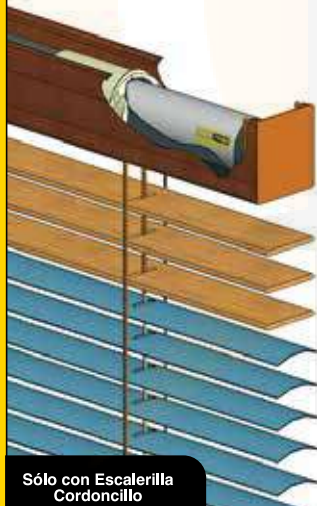


CABEZAL
30 mm.
24 mm.
25 mm.

GALERÍA
10 mm.
35 mm.

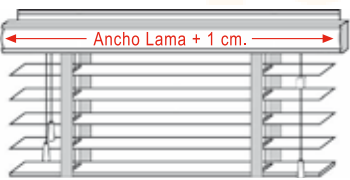

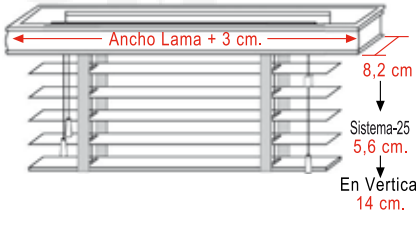
Completa

Sistema 50

Los incrementos

OPCIONES		INCREMENTO €/Ud. CORTINA CONFECCIONADA
	ESCALERILLA CON CINTA ESPECIAL (Ver Catálogo)	62,40
MOTORIZACIÓN   Motor SONESSE - 220 v. Sólo con Escalerilla Cordoncillo	MECÁNICO 9 Nm.  Ancho { Mínimo 0,60 m. Máximo 2,40 m.	SISTEMA / MOTOR = 312,00 PULSADOR - 50 ORIENTADOR LAMA = 185,00 Incluye caja superficie
	VÍA RADIO 9 Nm.  Ancho { Mínimo 0,64 m. Máximo 2,40 m.	SISTEMA / MOTOR = 422,00 M. DISTANCIA 1 CANAL (MODULIS) = 128,00 M. DISTANCIA 4 CANALES (MODULIS) = 156,00

La tipología: Galerías para Venecianas y Verticales de Madera (Sin cargo. Incluidas en el precio de la cortina)

G-1 PARA INCRUSTAR EN HUECO	G-3 GALERÍA EN "U"	G-4 DOBLE AMBIENTE
		
Instalación en pared o techo	ESTÁNDAR Instalación en pared o techo	Instalación sólo en techo

Si desea instalar varias cortinas en un mismo testero, puede solicitarnos **Galería Única**, indicando tipo y medida total. El largo máximo de la galería de madera en una sola pieza es de 3 m.

Los componentes

		Tornillo 4x40	Clip Cabezal Pared/Techo 50	Igualador Cordón		PlacaTroquel Cabezal-50	Grapa Bombo	Maquinilla Elevar 50	Tapón Cabezal-50 Incoloro	DENOMINACIÓN	
				PVC	Metálico						
Taco nº 6											
Muelle Bombo 50											
Bombo 50											
Varilla Eje - 50											
Soporte Bombo-50 DE / IZ											
Espaciador 50											
Espaciador Clip Metálico											
Cabezal 50											
Galería Madera 50	Base Especiales										
Imán Galería											
Maquinilla Graduar 50											
Madera	Base Especiales	70 mm.									
		50 mm.									
Cordón 2,3											
Terminal Cordón Metálico											
Aluminio 50 mm.											
Tapón Riel-50											
Escaletilla Cordoncillo		70									
		50									
Riel - 50	Fijación Riel - 50		Base Especiales			25	25	38			
			50	70	50	50 Especial	70		Fijación Cordoncillo	Fijación Cinta	Terminal Cordón / Varilla
			Terminal Madera		Escaletilla Cinta						Chapita Marca Flexol
											Conector Terminal Cordón-50