

# VENECIANAS

## Madera y Aluminio



COMPRAR  
TOLDOS.COM

[www.comprartoldos.com](http://www.comprartoldos.com)

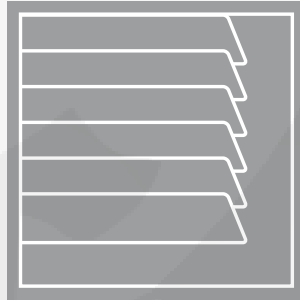
[info@comprartoldos.com](mailto:info@comprartoldos.com)

## TARIFA 2020

Solicite presupuesto sin compromiso  
Condiciones especiales  
IVA incluido  
Transporte, según presupuesto



## Venecianas



SISTEMAS

25

50

VERSIONES Y COLECCIONES

16

25

25

50

50

70



# Cortinas Venecianas

Los detalles para el pedido

SISTEMAS / VERSIONES				SISTEMA - 25			SISTEMA - 50		
				16 mm.	25 mm.	25 mm.	50 mm.	50 mm.	70 mm.
DIMENSIONES	MÍNIMAS	ANCHO	cm.	36 CON MANDOS A UN LADO 22 CON MANDOS A AMBOS LADOS			50 CON MANDOS A UN LADO 40 CON MANDOS A AMBOS LADOS		
		ALTO		SIN MÍNIMOS					
		ANCHO		300	120	300	260		
	MÁXIMAS	ALTO	m <sup>2</sup>	250	300	160	400	300	
		SUPERFICIE		6 m <sup>2</sup>	1,92 m <sup>2</sup>	9 m <sup>2</sup>	6 m <sup>2</sup>	5 m <sup>2</sup>	
		ALTURA PLEGADA		cm.	4% + 3	3% + 5	14% + 5	2% + 8	9% + 8
CORDONCILLO CINTA	-	-	-		3% + 8	10% + 8	7% + 9		

## DATOS PARA CONFECCIONAR EL PEDIDO

CATÁLOGOS	MEDIDAS	ACCIONAMIENTOS	MANDOS	ESCALERILLAS
<b>EL ALUMINIO</b>	ANCHO X ALTO	VARILLA / CORDÓN <b>ESTÁNDAR</b> MOTOR ▲ ENTRECRISTALES { VARILLA FLEXIBLE MANDO RADIO ▲	DERECHA, IZQUIERDA Y AMBOS LADOS LARGO DE MANDOS: <b>ESTÁNDAR</b> ALTO CORTINA LARGO MANDOS	- CORDONCILLO <b>ESTÁNDAR</b> SÓLO EN SISTEMA 50: - CINTA - CINTAS ESPECIALES ▲
<b>LA MADERA</b>		MONOCOMANDO { CORDÓN ▲ CADENA ▲ <b>Sistema 50: Sólo Cordón y Motor ▲</b>	Hasta 1,50 = 5 cm. menos. Más de 1,50 a 2,80 = 1,50 m. Más de 2,80 = 1 m. menos.	

**OBSERVACIONES** -La alineación de lamas entre dos cortinas no es posible.  
-Los altos serán iguales o superiores a la medida solicitada debido a la modulación de las escalerillas.

## Los accesorios de instalación (Sin cargo. Incluidos en el precio de la cortina)

## Los precios

VERSIONES				SISTEMA - 25			SISTEMA - 50		
				16 mm.	25 mm.	25 mm.	50 mm.	50 mm.	70 mm.
<b>EL ALUMINIO</b>	COLORES BASE	CORDONCILLO	€/m <sup>2</sup>	42,00	30,60		46,30		
		CINTA					51,80		
	IMITACIÓN MADERA				56,80				
	MATES				42,00				
	PERFORADOS				53,60				
BICOLOR			33,50						
<b>LA MADERA</b>	COLORES BASE	CORDONCILLO			186,80		137,80	188,40	
		CINTA					152,50	197,50	
	ACABADOS ESPECIALES	CORDONCILLO					181,40		
		CINTA					187,90		

A efectos de facturación, las medidas se redondearán siempre en múltiplos de 5 cm. al alza y el mínimo a facturar será de 1,50 m2/Ud

# Sistema 25

## Los incrementos

CROQUIS - FOTOGRAFÍA	ARTÍCULO	€/Ud.-m.	INCREMENTO €/Ud. CORTINA COMPLETA
 <b>SEGURIDAD INFANTIL</b>	 SOPORTE RECOGEDOR CORDÓN	1,98	6,00  <b>SEGURIDAD INFANTIL:</b> Toda la información en nuestra web <a href="http://www.flexol.es">www.flexol.es</a>
	 TENSOR CORDÓN / CADENA	2,16	
	 IGUALADOR CORDÓN SEGURIDAD	7,92	

También en Sistema 50

LAS COMBINADAS (Lamas de colores distintos en una misma cortina) En el caso de incluir aluminio de varias gamas se facturará siempre la más alta.	Válido además para Sistema-50	18,00
CORTES PARA ADAPTACIONES CON CROQUIS		15,00

<b>MOTORIZACIÓN</b> Motor LV -B-64 Motor LW-B-83   24 v. Superficie máxima 4,10 m <sup>2</sup>	PREPARADO PARA PULSADOR  Ancho mínimo a fabricar: Hasta 2,20 de Alto = 0,59 Más de 2,20 a 3,00 = 0,65	SISTEMA / MOTOR = 206,00  PULSADOR CON TRANSFORMADOR INTEGRADO 230 / 24V. = 156,00 <b>Incluye caja superficie</b>
	PREPARADO PARA MANDO A DISTANCIA  Ancho mínimo a fabricar: Hasta 2,20 de Alto = 0,65 Más de 2,20 a 3,00 = 0,73	SISTEMA / MOTOR = 328,00  TRANSFORMADOR 230 / 24V. = 84,00  M. DISTANCIA 1 CANAL= 128,00 (MODULIS)  M. DISTANCIA 4 CANALES= 156,00 (MODULIS)

## Los incrementos

OPCIONES	CROQUIS	ARTÍCULO	€ Ud.-m.	INCREMENTO €/Ud. CORTINA COMPLETA	
SUJECIÓN RIEL	<p>También en Sistema 50</p>	PIVOTE SUJECIÓN RIEL	0,13	<p><b>El riel será siempre 1,3 cm. más corto por cada lado.</b></p> <p>6,90</p>	
		ESCUADRITA SUJECIÓN RIEL	0,13		
GUIADA A CABLE	<p>También en Sistema 50</p>	TENSOR SUPERIOR / INFERIOR	0,54	<p><b>El riel será siempre 1,7 cm. más corto por cada lado.</b></p> <p>15,70</p>	
		MUELLE TENSOR SUPERIOR	0,35		
		CABLE ACERO 0,93	0,75		
		PIVOTE OJAL	0,69		
		TRES VERSIONES	1 ESCUADRITA CON TENSOR		3,67
			2 TENSOR CIRCULAR <b>ESTÁNDAR</b>		2,29
			3 SOPORTE CON TENSOR		2,23

OPCIONES	CROQUIS	ARTÍCULO	€ Ud.-m.	INCREMENTO €/Ud. CORTINA COMPLETA		
ENTRECRISTALES	<p>Ancho mínimo a fabricar 9 cm.</p>	CLIP CABEZAL-25 ENTRECRISTALES	0,76	<p><b>Gradúa y Eleva</b></p> <p>SIN INCREMENTO</p>		
		SALIDA MANDO BLANCA	0,55			
		ESPÁRRAGO TORSIÓN BLANCO	2,24			
		VARILLA FLEXIBLE BLANCA	80 cm		3,36	
			100 cm <b>ESTÁNDAR</b>		3,92	
		SOPORTE VARILLA FLEXIBLE BLANCO	0,13			
		SOPORTE CORDÓN BLANCO	0,32			
	MANDO RADIO	<p>Ancho mínimo a fabricar 9 cm.</p>	CLIP CABEZAL - 25 ENTRECRISTALES	0,76	<p><b>Sólo Gradúa</b></p> <p>16,70</p>	
			CONJUNTO CABLE	DE 1,00 m.		6,50
				DE 1,20 m.		7,00
DE 1,50 m. <b>ESTÁNDAR</b>				7,60		
DE 2,00 m.	8,70					
DE 2,50 m.	9,80					
CONJUNTO BOTÓN MR NEGRO - GRIS <b>ESTÁNDAR</b>	8,50					



## Los incrementos

OPCIONES		CROQUIS	ARTÍCULO	€ Ud.-m.	INCREMENTO €/Ud. CORTINA COMPLETA	
MONOCOMANDO	CORDÓN		CONJUNTO ELEVACIÓN MONOCOMANDO	32,90	<p>Si no se indica la medida del cordón o cadena, aplicaremos la inmediata inferior al alto de la cortina.</p> <p>En su modalidad de "Guiada a cable" el ancho mínimo de cortina será de 0,40 m. y el ancho máximo:                      - 1,30 m. en 16 mm.                      - 1,40 m. en 25 mm.</p>	
			VARILLA EJE 6 mm. HEXAGONAL	2,03		
			CONJUNTO ACCIONAMIENTO MONOCOMANDO <small>Blanco o Gris</small>	58,10		
			CORDÓN CERRADO <small>Blanco o Gris</small>	0,50		7,16
				1,00		8,52
	CADENA		<p>Ancho Mínimo a Fabricar: Hasta 2,20 de Alto = 0,35 Más de 2,20 a 3,00 = 0,38</p>	POMO PERITA <small>Blanco o Gris</small>		4,28
				CONJUNTO ELEVACIÓN MONOCOMANDO		32,90
				VARILLA EJE 6 mm. HEXAGONAL		2,03
				CONJUNTO ACCIONAMIENTO MONOCOMANDO <small>Blanco o Gris</small>		58,10
				CADENA CERRADA <small>Blanco o Gris</small>		0,60
1,20	2,76					
1,50	3,27					
POMO PERITA <small>Blanco o Gris</small>	4,28					
				43,80		

	ESCUADRA DE 6 PARA SISTEMA 25 SIEMPRE PLATA	3,30
	ESCUADRA DE 14 Blanco - Plata - Marrón	4,60
	CLIP ACOPLAMIENTO ESCUADRA Sistema 25	1,54
	ESCUADRA DE 16 REFORZADA Blanco - Plata - Oro Viejo	15,90
	CLIP OSCIOBATIENTE PARED	14,16
	CLIP OSCIOBATIENTE GUIADA A CABLE	14,16

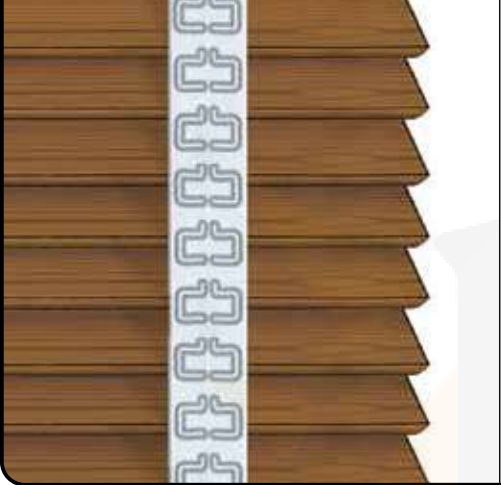

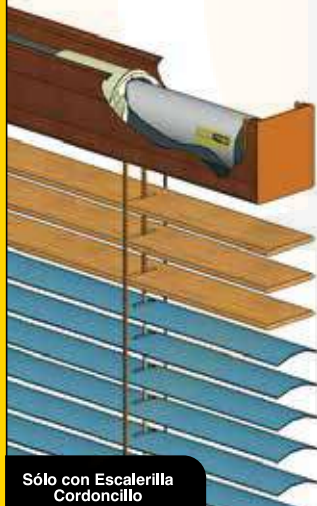


# Los componentes

Tapón Cabezal -25	Aluminio		Cordón 1,4	Conector Terminal Cordón-25	Terminal Cordón Metálico	Riel 25	Tapón Riel - 25	DENOMINACIÓN				
	16 mm.	25 mm.							Base L.Madera Mates Perforados Bicolor	Base L.Madera Mates		
Igualador Cordón PVC												
Maquinilla Elevar 25												
Escalerilla Cordoncillo	25	25 MA										
	16											
Varilla Eje -25												
Anilla Retención Varilla - 25												
Cabezal 25												
Clip Cabezal- 25	Techo											
	Pared / Techo											
Tornillo 3,5 x 30												
Taco nº 5												
Espaciador	25											
	16											
Bombo 25												
Grapa Bombo												
SopORTE Rodete 25												
	Galería Madera - 25	Imán Galería	Maquinilla Graduar-25	Adaptador Maquinilla Graduar-25	Gancho Varilla Mando	Varilla Mando	Varilla mando madera-25	Madera 25 mm.	Terminal Cordón / Varilla	Terminal Madera-25	Fijación Cordoncillo	Botón Riel 25

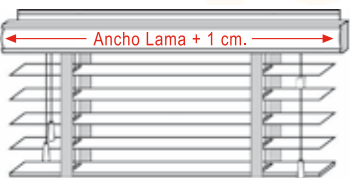

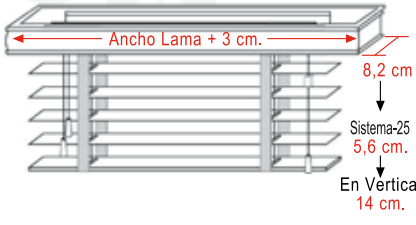
  


Sistema 50

Los incrementos

OPCIONES		INCREMENTO €/Ud. CORTINA CONFECCIONADA
	ESCALERILLA CON CINTA ESPECIAL (Ver Catálogo)	62,40
<b>MOTORIZACIÓN</b>   Motor SONESSE - 220 v. Sólo con Escalerilla Cordoncillo	MECÁNICO 9 Nm.  Ancho { Mínimo 0,60 m. Máximo 2,40 m.	SISTEMA / MOTOR = 312,00 PULSADOR - 50 ORIENTADOR LAMA = 185,00 <b>Incluye caja superficie</b>
	VÍA RADIO 9 Nm.  Ancho { Mínimo 0,64 m. Máximo 2,40 m.	SISTEMA / MOTOR = 422,00 M. DISTANCIA 1 CANAL (MODULIS) = 128,00 M. DISTANCIA 4 CANALES (MODULIS) = 156,00

La tipología: Galerías para Venecianas y Verticales de Madera (Sin cargo. Incluidas en el precio de la cortina)

G-1 PARA INCRUSTAR EN HUECO	G-3 GALERÍA EN "U"	G-4 DOBLE AMBIENTE
		
Instalación en pared o techo	<b>ESTÁNDAR</b> Instalación en pared o techo	Instalación sólo en techo

Si desea instalar varias cortinas en un mismo testero, puede solicitarnos **Galería Única**, indicando tipo y medida total. El largo máximo de la galería de madera en una sola pieza es de 3 m.



# Los componentes

		Tornillo 4x40	Clip Cabezal Pared/Techo 50	Igualador Cordón		PlacaTroquel Cabezal-50	Grapa Bombo	Maquinilla Elevar 50	Tapón Cabezal-50 Incoloro	DENOMINACIÓN	
				PVC	Metálico						
Taco nº 6											
Muelle Bombo 50											
Bombo 50											
Varilla Eje - 50											
Soporte Bombo-50 DE / IZ											
Espaciador 50											
Espaciador Clip Metálico											
Cabezal 50											
Galería Madera 50	Base Especiales										
Imán Galería											
Maquinilla Graduar 50											
Madera	Base Especiales	70 mm.									
		50 mm.									
Cordón 2,3											
Terminal Cordón Metálico											
Aluminio 50 mm.											
Tapón Riel-50											
Escaletilla Cordoncillo		70									
		50									
Riel - 50	Fijación Riel - 50		Base Especiales			25	25	38			
			50	70	50	50 Especial	70		Fijación Cordoncillo	Fijación Cinta	Terminal Cordón / Varilla
											Chapita Marca Flexol
											Conector Terminal Cordón-50