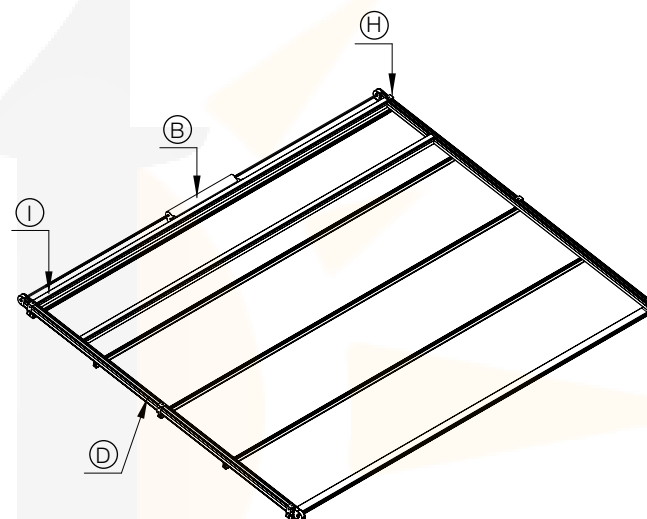




GENNIUS T1



- H - Soporte guía
- B - Mando de movimiento eléctrico
- I - Perfil transversal soporte motor
- D - Guía portante de desplazamiento

Toldo que se puede empaquetar, hecho por un tejido (tendido cuando abierto) fijado a un sistema de perfiles transversales, carritos y guías que permiten el movimiento horizontal.

Se puede maniobrar manualmente con maquina reductora (sólo en el módulo único hasta 3 metros de salida) o con motor.

Resistencia al viento garantizada hasta la clase 6 según la UNI PR EN 13561.

Con sistema antigota para la protección de la lluvia.

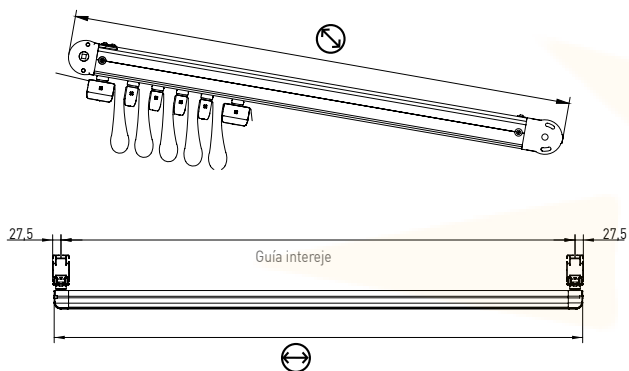
No se garantiza la resistencia bajo el peso de la nieve.

La formación de agua de condensación no es un defecto sino un fenómeno natural.

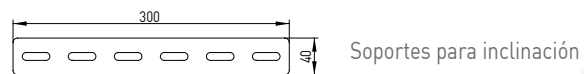
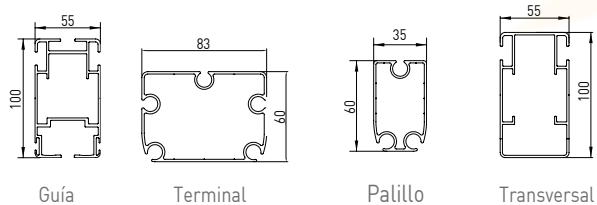
GENNIUS T1



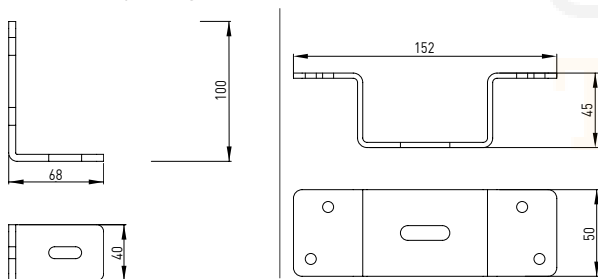
Dibujo tecnico general



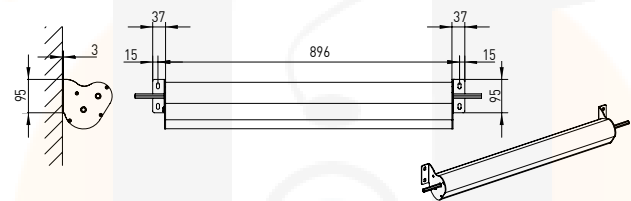
Dimensiones perfiles



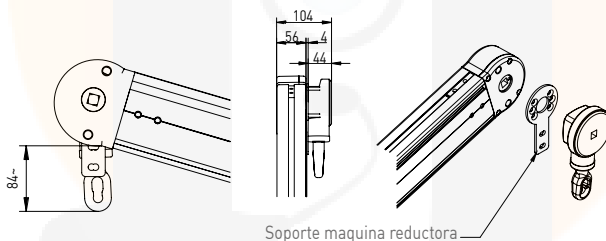
Dimensiones soportes guías



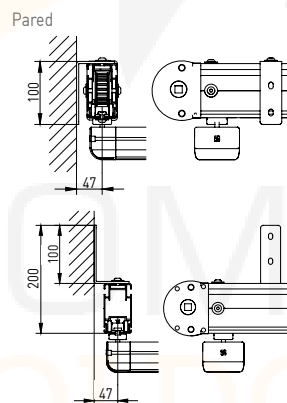
Mando motorizado



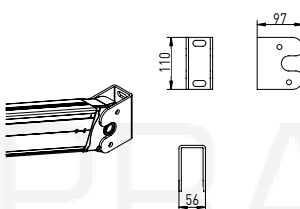
Mando manual



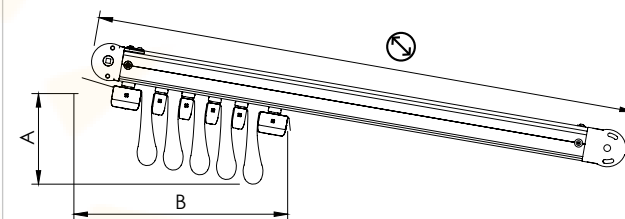
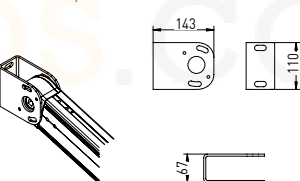
Unión guías



Brida frontal de transmisión



Brida de pared A1



Valores indicativos de las dimensiones del tejido y del numero de palillos.
Atención: los valores indicados pueden cambiar según la inclinación.

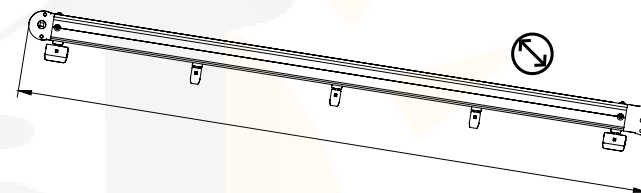
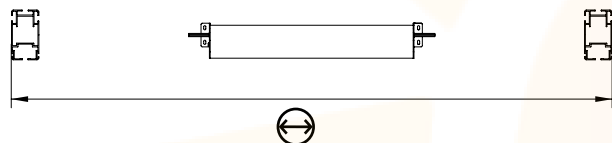
| | A cm | B cm | N |
|-----|---------|---------|------|
| 250 | 34 | 44 | 5 |
| 300 | 37 | 44 | 5 |
| 350 | 39 | 49 | 6 |
| 400 | 39 | 54 | 7 |
| 450 | 39 | 60 | 8/10 |
| 500 | 39 | 65 | 9/13 |
| 550 | 40 | 70 | 10 |
| 600 | 43 | 70 | 10 |
| 650 | 43 | 75 | 11 |
| 700 | 45 | 75 | 12 |
| 750 | 45 | 80 | 12 |
| 800 | 47 | 85 | 13 |

N Numero de perfiles transversales (terminales incluidos).
Medida máxima interteje perfiles transversales para lona 58 cm.

GENNIUS T1

2 GUÍAS (1 módulo)

- Manual
- Motorizado



| SALIDA (cm) | LINEA (cm) | | | | | |
|-------------|------------|---------|---------|---------|---------|---------|
| | 250 | 300 | 350 | 400 | 450 | 500 |
| 250 | 2.190 € | 2.318 € | 2.531 € | 2.596 € | 2.938 € | 3.279 € |
| 300 | 2.495 € | 2.679 € | 2.979 € | 3.121 € | 3.361 € | 3.601 € |
| 350 | 2.778 € | 3.036 € | 3.306 € | 3.408 € | 3.680 € | 3.956 € |
| 400 | 2.718 € | 2.939 € | 3.195 € | 3.369 € | 3.626 € | 3.884 € |
| 450 | 2.960 € | 3.215 € | 3.582 € | 3.668 € | 3.948 € | 4.474 € |
| 500 | 3.158 € | 3.435 € | 3.730 € | 3.822 € | 4.117 € | 5.087 € |
| 550 | 3.226 € | 3.588 € | 3.919 € | 4.032 € | 4.357 € | |
| 600 | 3.363 € | 3.681 € | 4.022 € | 4.133 € | 4.477 € | |
| 650 | 3.571 € | 3.810 € | 4.169 € | 4.281 € | 4.636 € | |
| 700 | 3.701 € | 3.852 € | 4.224 € | 4.334 € | 4.694 € | |
| 750 | 4.001 € | 4.166 € | 4.548 € | 4.670 € | 5.053 € | |
| 800 | 4.140 € | 4.318 € | 4.716 € | 4.853 € | 5.261 € | |

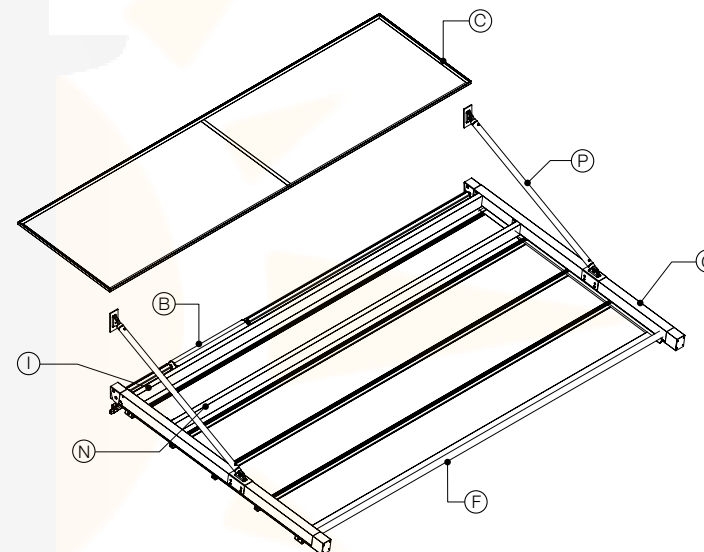
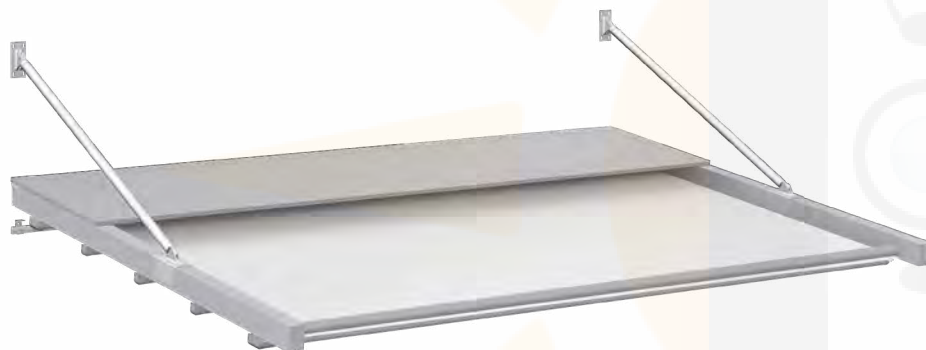
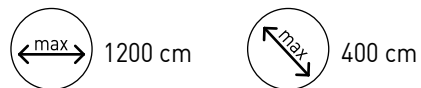
Pendiente: 20 %

Estructura color blanco.
Lona color blanco, marfil o gris.
Tejadillo y goma antilluvia, incluido.
Accionamiento manual con manivela.

Kit motor Somfy io +
Mando a distancia Situo 1 io Atrio (monocanal).
PVP: 679,00€

Opcional: sensor de viento, sol, lluvia.

GENNIUS T4



- C - Tejadillo cubretoldo
- B - Mando de movimiento eléctrico
- I - Perfil transversal soporte motor
- O - Guía de desplazamiento
- F - Viga frontal
- N - Perfil transversal soporte tejadillo
- P - Tensor

Estructura a marquesina de aluminio con toldo que se puede empaquetar, fabricada con un tejido fijado a un sistema de perfiles transversales y guías que permiten el desplazamiento horizontal.

La estructura es fijada sobre dos pequeños pero resistentes soportes laterales, con un diseño cautivador.

Resistencia al viento garantizada hasta la clase 6 según la UNI PR EN 13561.

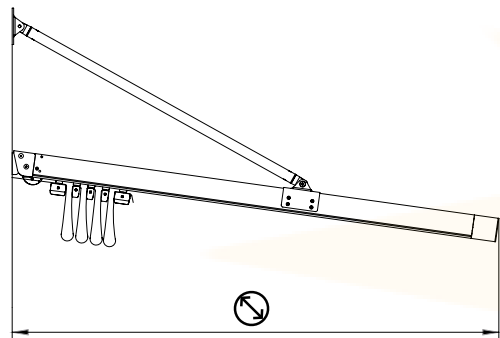
La formación de agua de condensación no es un defecto sino un fenómeno natural.

Verificar el estado de la pared para instalaciones de la estructura utilizando la tabla de carga de los tacos presente en el manual de instalación.

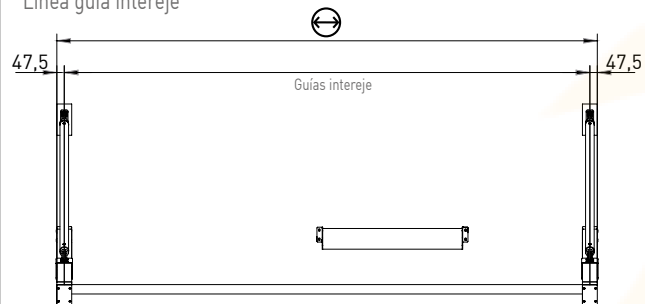
GENNIUS T4



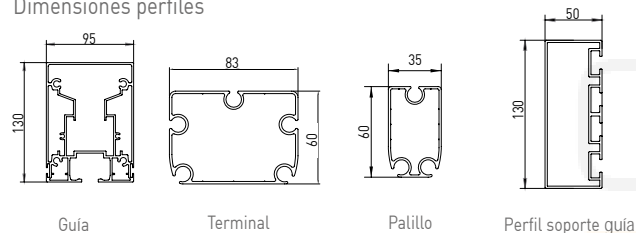
Dibujo tecnico general



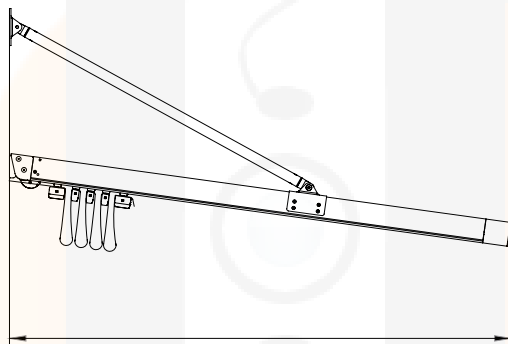
Linea guía intereje



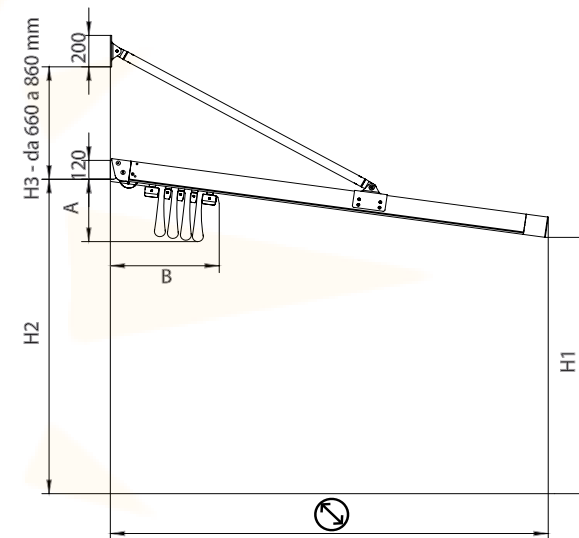
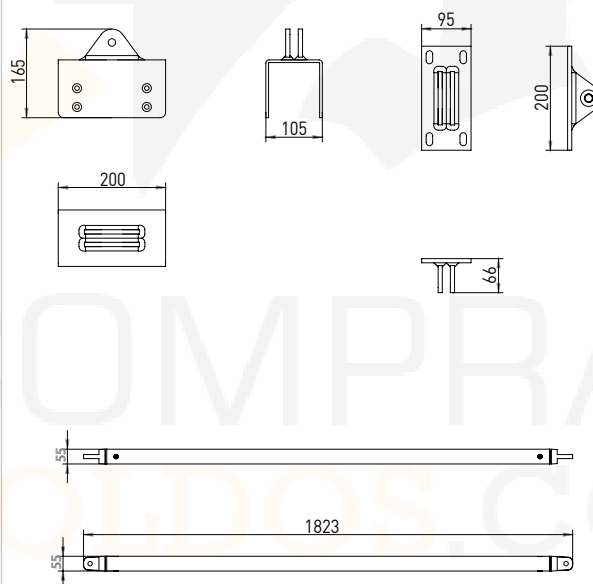
Dimensiones perfiles



Instalación a pared



Instalacion lado guía



Valores indicativos de las dimensiones del tejido y del numero de palillos.
Atención: los valores indicados pueden cambiar según la inclinación.

| | A cm | B cm | N |
|-----|------|------|---|
| 250 | 42 | 63 | 5 |
| 300 | 42 | 63 | 5 |
| 350 | 43 | 69 | 6 |
| 400 | 43 | 74 | 7 |

N Numero de perfiles transversales (terminales incluidos).
Medida máxima intereje perfiles transversales para lona 58 cm.

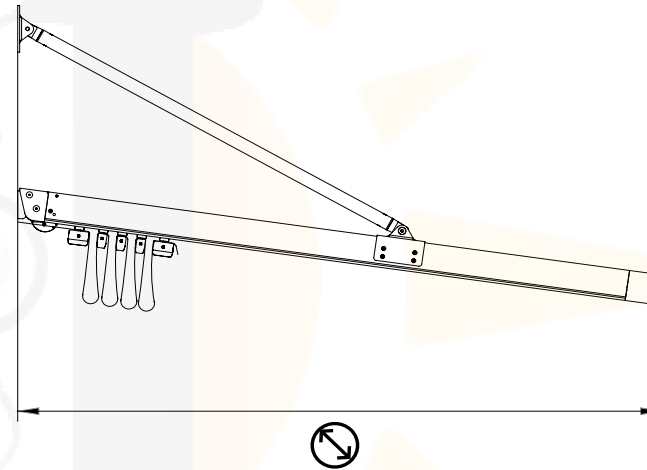
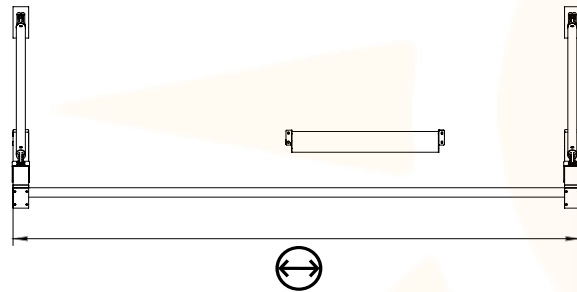
GENNIUS T4

TARIFA 2017 - PVP

IVA incluido

2 GUÍAS (1 módulo)

- Motorizado



Pendiente: 20 %

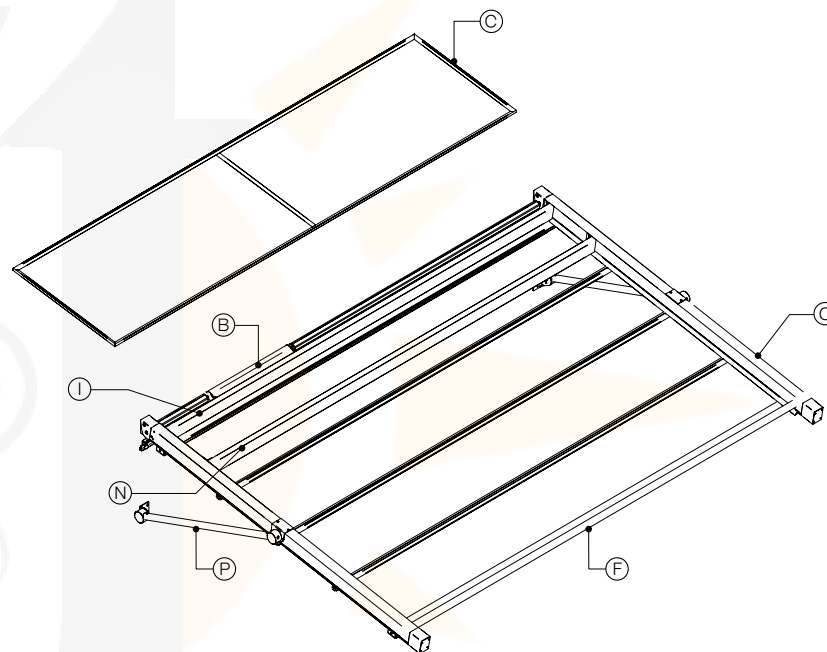
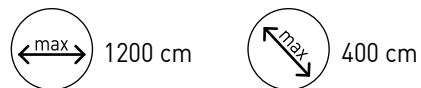
Estructura color blanco.
Lona color blanco, marfil o gris.
Tejadillo y goma antilluvia, incluido.
Accionamiento motorizado.

Kit motor Somfy io, incluido
Mando a distancia Situo 1 io Atrio (monocanal), incluido.

Opcional: sensor de viento, sol, lluvia.

| ↙ SALIDA (cm) | ↔ LINEA (cm) | | | |
|------------------|--------------|---------|---------|---------|
| | 250 | 300 | 350 | 400 |
| 250 | 4.580 € | 4.700 € | 4.846 € | 5.022 € |
| 300 | 4.698 € | 4.848 € | 4.998 € | 5.180 € |
| 350 | 4.942 € | 5.108 € | 5.274 € | 5.472 € |
| 400 | 5.289 € | 5.470 € | 5.651 € | 5.864 € |

GENNIUS T5



- C - Tejadillo cubretoldo
- B - Mando de movimiento eléctrico
- I - Perfil transversal soporte motor
- O - Guía de desplazamiento
- F - Viga frontal
- N - Perfil transversal soporte tejadillo
- P - Tensor

Estructura a marquesina de aluminio con toldo que se puede empaquetar, fabricada con un tejido fijado a un sistema de perfiles transversales y guías que permiten el deslizamiento horizontal.

La estructura es fijada sobre dos pequeños pero resistentes soportes laterales, con un diseño cautivador.

Resistencia al viento garantizada hasta la clase 6 según la UNI PR EN 13561.

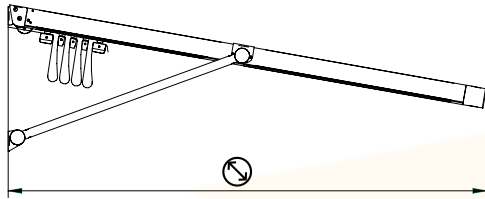
La formación de agua de condensación no es un defecto sino un fenómeno natural.

Verificar el estado de la pared para instalaciones de la estructura utilizando la tabla de carga de los tacos presente en el manual de instalación.

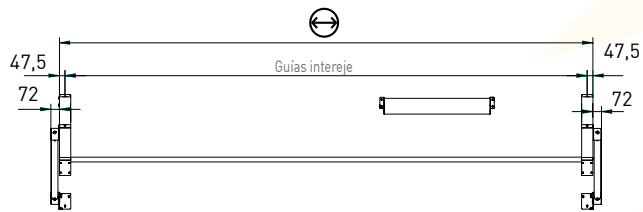
GENNIUS T5



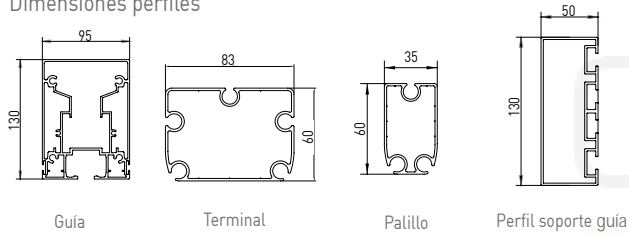
Dibujo tecnico general



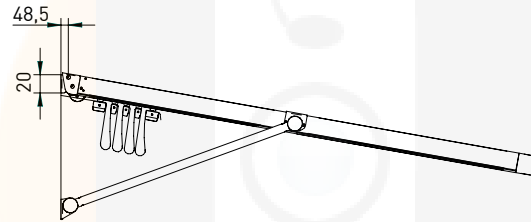
Linea guía intereje



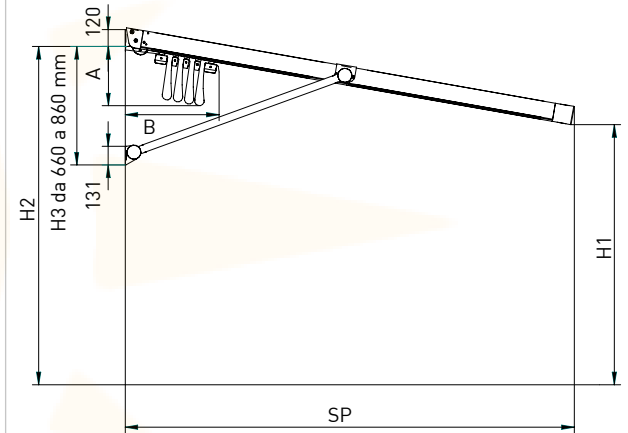
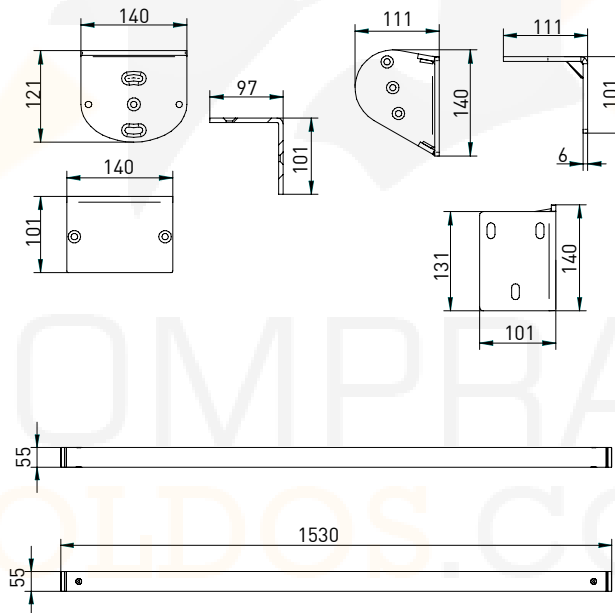
Dimensiones perfiles



Instalación a pared



Instalacion lado guía



Valores indicativos de las dimensiones del tejido y del numero de palillos.
Atención: los valores indicados pueden cambiar según la inclinación.

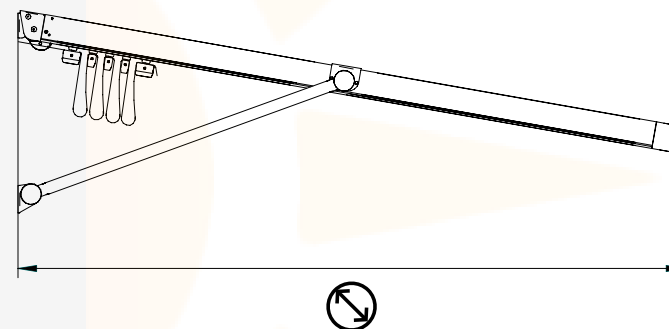
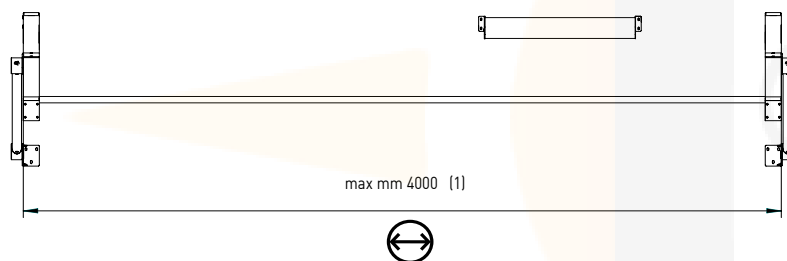
| | A cm | B cm | N |
|-----|---------|---------|---|
| 250 | 42 | 63 | 5 |
| 300 | 42 | 63 | 5 |
| 350 | 43 | 69 | 6 |
| 400 | 43 | 74 | 7 |



N Numero de perfiles transversales (terminales incluidos).
Medida máxima intereje perfiles transversales para lona 58 cm.

GENNIUS T5

2 GUÍAS (1 módulo)

- Motorizado



|  SALIDA (cm) |  LINEA (cm) | | | |
|---|---|---------|---------|---------|
| | 250 | 300 | 350 | 400 |
| 250 | 4.572 € | 4.704 € | 4.862 € | 5.049 € |
| 300 | 4.804 € | 4.977 € | 5.150 € | 5.354 € |
| 350 | 5.060 € | 5.249 € | 5.438 € | 5.658 € |
| 400 | 5.322 € | 5.517 € | 5.711 € | 5.935 € |

Pendiente: 20 %

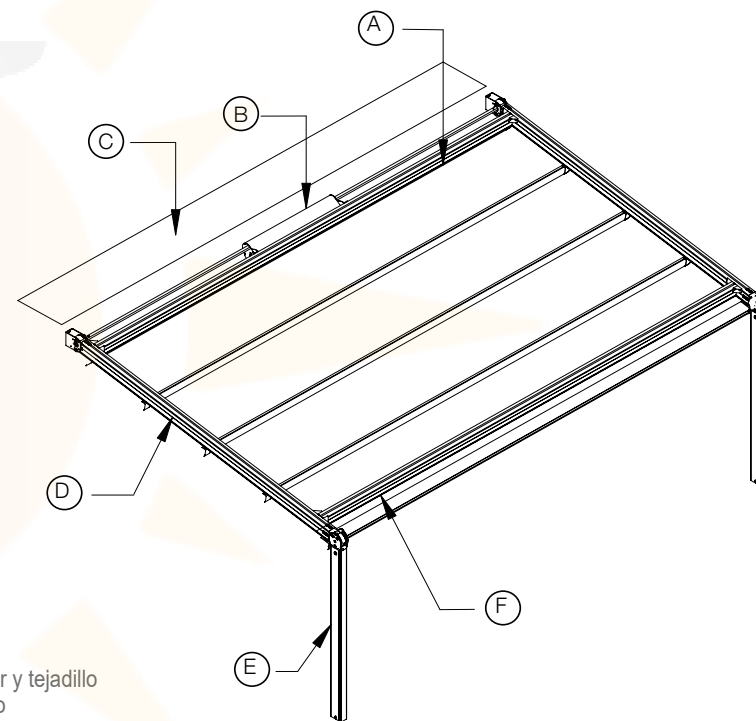
Estructura color blanco.
Lona color blanco, marfil o gris.
Tejadillo y goma antilluvia, incluido.
Accionamiento motorizado.

Kit motor Somfy io, incluido
Mando a distancia Sítuo 1 io Atrio (monocanal), incluido.

Opcional: sensor de viento, sol, lluvia.

GENNIUS A1

←max→ 1300 cm ↙max↘ 650 cm



- A - Perfil transversal soporte motor y tejadillo
- B - Mando de movimiento eléctrico
- C - Tejadillo cubretoldo
- D - Guía portante de desplazamiento
- E - Pie
- F - Viga frontal

Estructura sombreante de aluminio con toldo que se puede empaquetar, fabricado con un tejido (tendido cuando abierto) fijado a un sistema de perfiles transversales, carritos y guías que permiten el movimiento horizontal.

Resistencia al viento garantizada hasta la clase 6 según la UNI PR EN 13561.

Con sistema antigota para la protección de la lluvia.

No se garantiza la resistencia bajo el peso de la nieve.

La formación de agua de condensación no es un defecto sino un fenómeno natural.

GENNIUS A1

Dibujo tecnico general

Linea guía intereje

Dimensiones perfiles

Fijación a suelo

Instalación a techo

Instalación a pared

Valores indicativos de las dimensiones del tejido y del numero de palillos.
Atención: los valores indicados pueden cambiar según la inclinación.

| | A cm | B cm | N |
|-----|------|------|------|
| 250 | 34 | 44 | 5 |
| 300 | 37 | 44 | 5 |
| 350 | 39 | 49 | 6 |
| 400 | 39 | 54 | 7 |
| 450 | 39 | 60 | 8/10 |
| 500 | 39 | 65 | 9/13 |
| 550 | 40 | 70 | 10 |
| 600 | 43 | 70 | 10 |
| 650 | 43 | 75 | 11 |

N Numero de perfiles transversales (terminales incluidos).
Medida máxima intereje perfiles transversales para lona 58 cm.

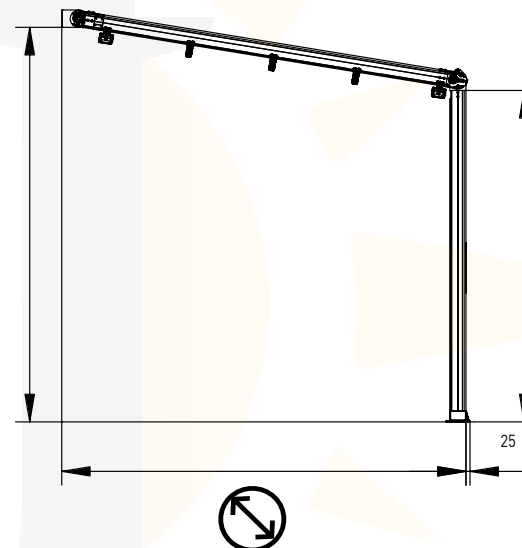
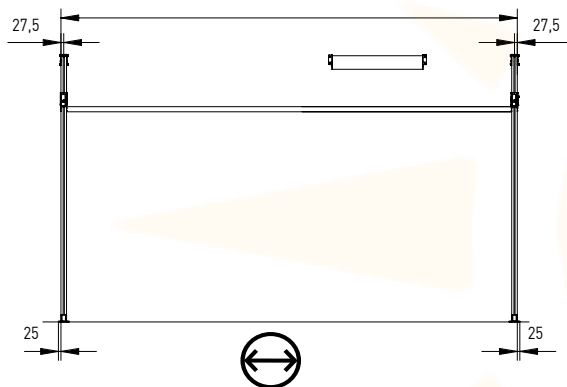
GENNIUS A1



TARIFA 2017 - PVP

IVA incluido

2 GUÍAS (1 módulo)

- Manual
- Motorizado



|  SALIDA (cm) |  LINEA (cm) | | | | | |
|--|---|---------|---------|---------|---------|---------|
| | 250 | 300 | 350 | 400 | 450 | 500 |
| 250 | 2.720 € | 2.834 € | 3.010 € | 3.154 € | 3.331 € | 3.507 € |
| 300 | 2.914 € | 3.054 € | 3.266 € | 3.425 € | 3.641 € | 3.856 € |
| 350 | 3.233 € | 3.401 € | 3.643 € | 3.819 € | 4.060 € | 4.301 € |
| 400 | 3.354 € | 3.520 € | 3.771 € | 3.932 € | 4.182 € | 4.430 € |
| 450 | 3.472 € | 3.647 € | 3.912 € | 4.079 € | 4.342 € | 5.032 € |
| 500 | 3.663 € | 3.848 € | 4.129 € | 4.508 € | 4.786 € | 5.924 € |
| 550 | 3.932 € | 4.139 € | 4.444 € | 4.631 € | 4.935 € | |
| 600 | 3.952 € | 4.193 € | 4.534 € | 4.750 € | 5.095 € | |
| 650 | 4.193 € | 4.467 € | 4.847 € | 5.090 € | 5.477 € | |

Pendiente: 20 %

Estructura color blanco.
Lona color blanco, marfil o gris.
Tejadillo y goma antilluvia, incluido.
Accionamiento manual con manivela.

Kit motor Somfy io +
Mando a distancia Situo 1 io Atrio (monocanal).
PVP: 679,00€

Opcional: sensor de viento, sol, lluvia.

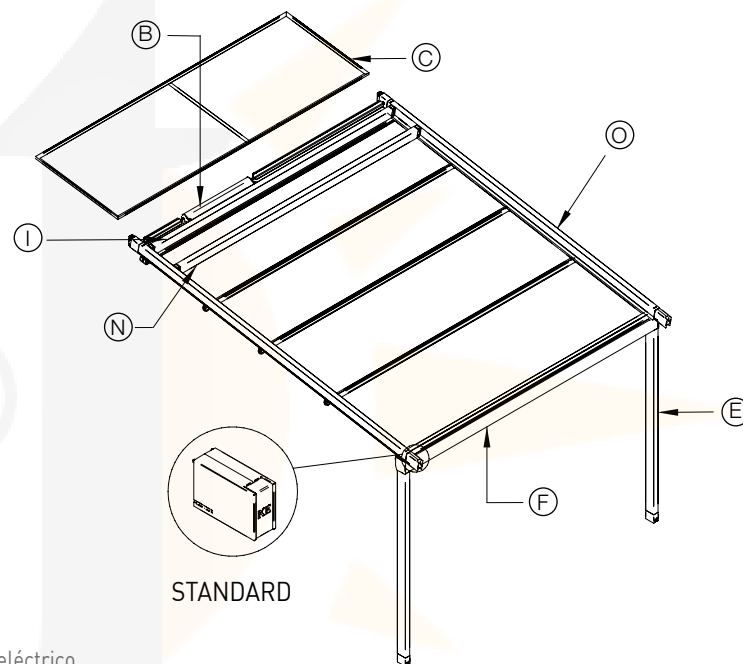
Guía standard

Guía reforzada

GENNIUS A100

← max → 1300 cm

↙ max ↘ 600 cm



- C - Tejadillo cubretoldo
- B - Mando de movimiento eléctrico
- I - Perfil transversal soporte motor
- O - Guía de desplazamiento
- F - Viga frontal
- E - Pie
- N - Perfil transversal soporte tejadillo

Estructura sombreada de aluminio con toldo que se puede empaquetar, fabricado con un tejido (tendido cuando abierto) fijado a un sistema de perfiles transversales, carritos y guías que permiten el movimiento horizontal.

Resistencia al viento garantizada hasta la clase 6 según la UNI PR EN 13561.

Con sistema antigota para la protección de la lluvia.

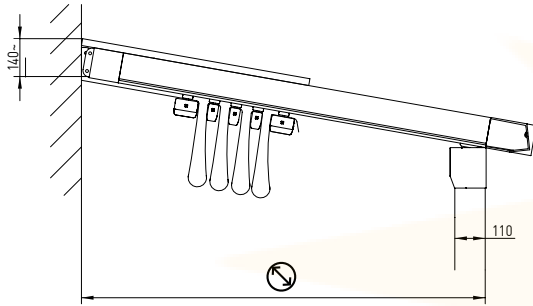
No se garantiza la resistencia bajo el peso de la nieve.

La formación de agua de condensación no es un defecto sino un fenómeno natural.

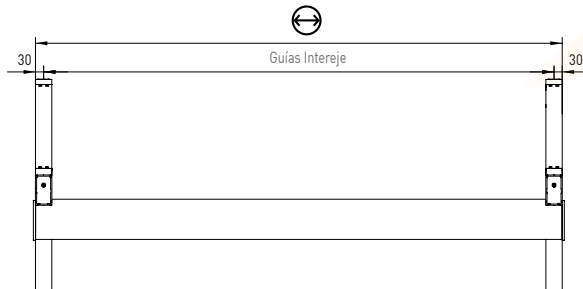
GENNIUS A100



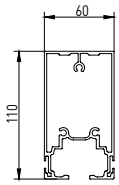
Dibujo tecnico general



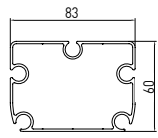
Linea guía intereje



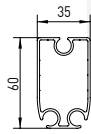
Dimensiones perfiles



Guía



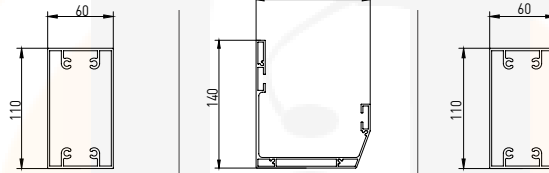
Terminal



Palillo



Sección viga



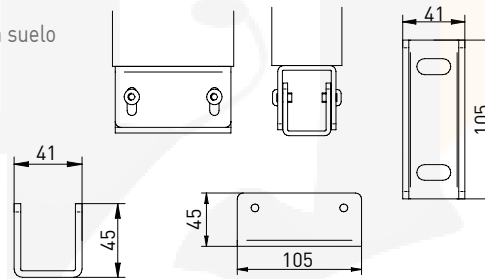
Perfil soporte guía

Viga frontal

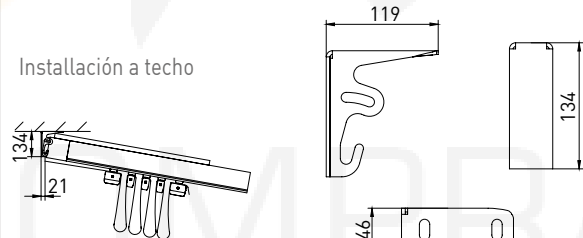
Pilar



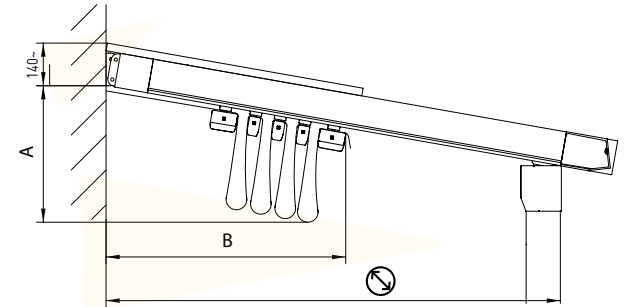
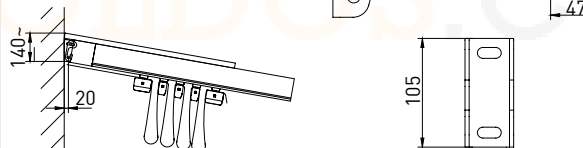
Fijaciones a suelo



Instalación a techo



Instalación a pared



Valores indicativos de las dimensiones del tejido y del número de palillos.
Atención: los valores indicados pueden cambiar según la inclinación.

| | A cm | B cm | N |
|-----|---------|---------|------|
| 250 | 39 | 50 | 5 |
| 300 | 40 | 55 | 5 |
| 350 | 41 | 60 | 6 |
| 400 | 42 | 66 | 7 |
| 450 | 43 | 71 | 8/10 |
| 500 | 44 | 71 | 9/13 |
| 550 | 45 | 76 | 10 |
| 600 | 45 | 81 | 10 |

N Número de perfiles transversales (terminales incluidos).
Medida máxima intereje perfiles transversales para lona 58 cm.

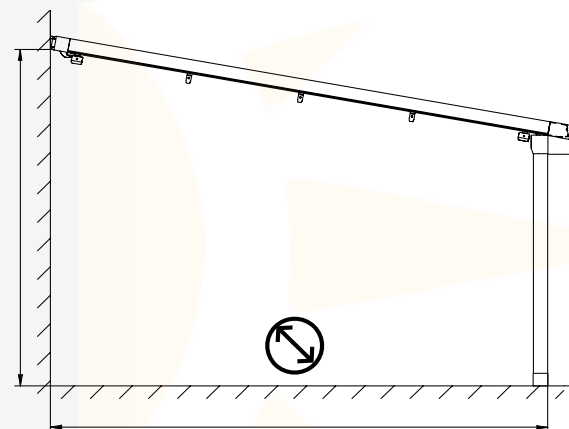
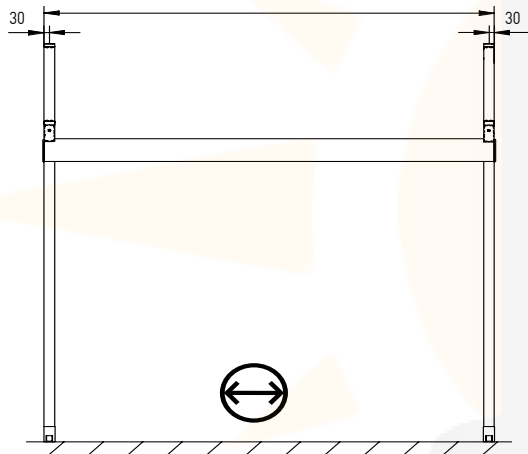
GENNIUS A100

TARIFA 2017 - PVP

IVA incluido

2 GUÍAS (1 módulo)

- Manual
- Motorizado



| ↻ SALIDA (cm) | ↔ LINEA (cm) | | | | | |
|------------------|--------------|---------|---------|---------|---------|---------|
| | 250 | 300 | 350 | 400 | 450 | 500 |
| 250 | 3.739 € | 3.885 € | 4.055 € | 4.256 € | 4.570 € | 4.622 € |
| 300 | 3.857 € | 4.032 € | 4.207 € | 4.414 € | 4.732 € | 4.789 € |
| 350 | 3.787 € | 3.968 € | 4.149 € | 4.360 € | 4.684 € | 4.748 € |
| 400 | 4.019 € | 4.213 € | 4.408 € | 4.632 € | 4.982 € | 5.056 € |
| 450 | 4.152 € | 4.361 € | 4.570 € | 4.811 € | 5.182 € | 5.566 € |
| 500 | 4.382 € | 4.606 € | 4.830 € | 5.084 € | 5.480 € | 6.170 € |
| 550 | 4.516 € | 4.755 € | 4.993 € | 5.262 € | 5.681 € | |
| 600 | 4.555 € | 4.799 € | 5.042 € | 5.315 € | 5.739 € | |

Pendiente: 20 %

Estructura color blanco.

Lona color blanco, marfil o gris.

Tejadillo y goma antilluvia, incluido.

Accionamiento manual con manivela.

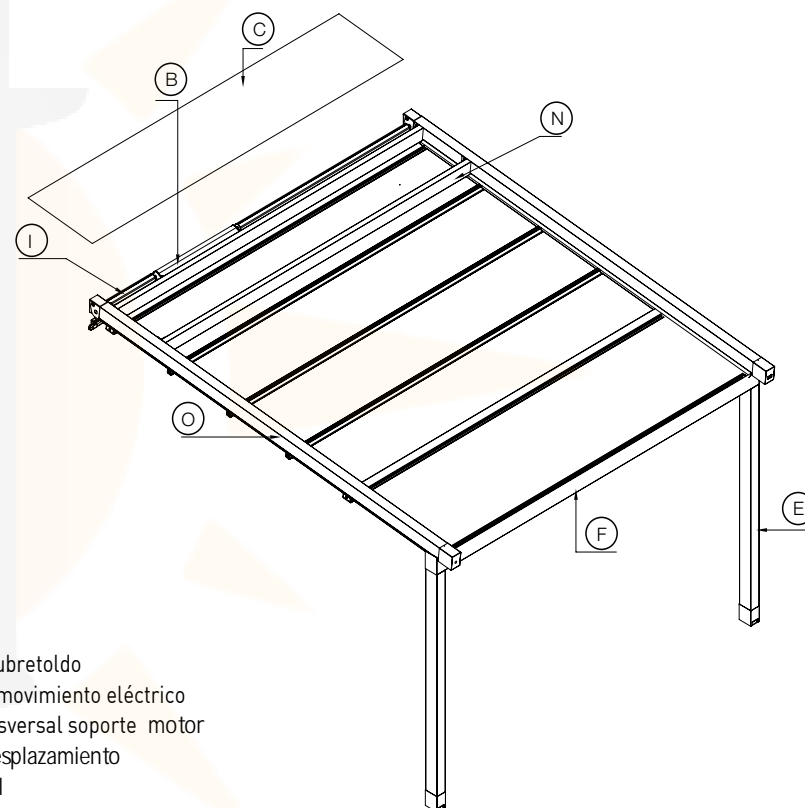
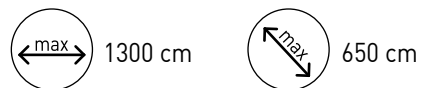
Kit motor Somfy io +

Mando a distancia Situo 1 io Atrio (monocanal).

PVP: 679,00€

Opcional: sensor de viento, sol, lluvia.

GENNIUS A2 Compact



- C - Tejadillo cubretoldo
- B - Mando de movimiento eléctrico
- I - Perfil transversal soporte motor
- O - Guía de desplazamiento
- F - Viga frontal
- E - Poste
- N - Perfil transversal soporte tejadillo

Estructura sombreante de aluminio con toldo que se puede empaquetar, fabricado con un tejido (tendido cuando abierto) fijado a un sistema de perfiles transversales, carritos y guías que permiten el movimiento horizontal.

Resistencia al viento garantizada hasta la clase 6 según la UNI PR EN 13561.

Con sistema antigota para la protección de la lluvia.

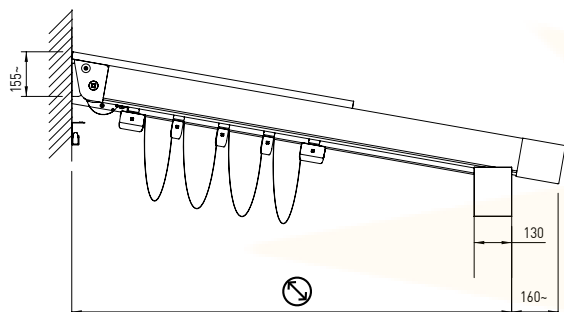
No se garantiza la resistencia bajo el peso de la nieve.

La formación de agua de condensación no es un defecto sino un fenómeno natural.

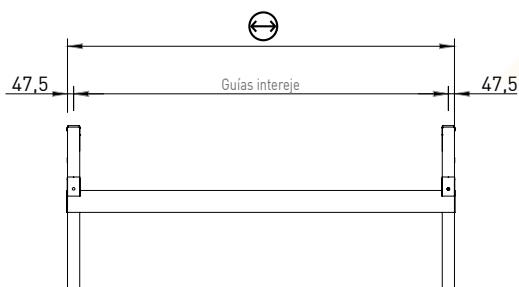
GENNIUS A2 Compact



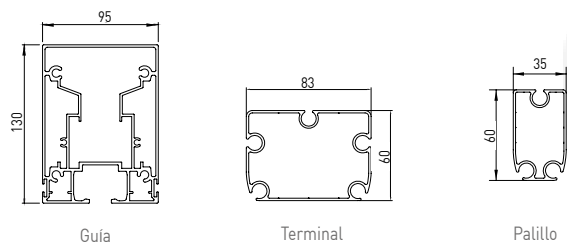
Dibujo tecnico general



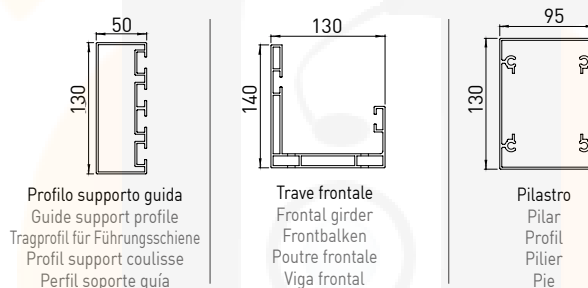
Linea guía intereje



Dimensiones perfiles



Sección viga



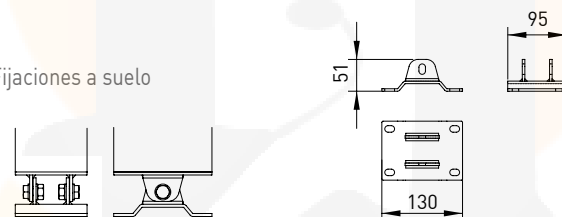
Perfil soporte guía
Guide support profile
Tragprofil für Führungsschiene
Profil support coulisse
Perfil soporte guía

Trave frontal
Frontal girder
Frontbalken
Poutre frontale
Viga frontal

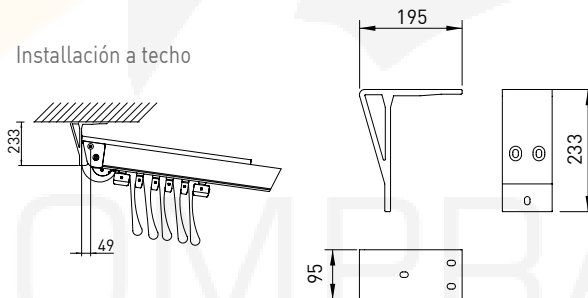
Pilastro
Pilar
Profil
Pilier
Pie



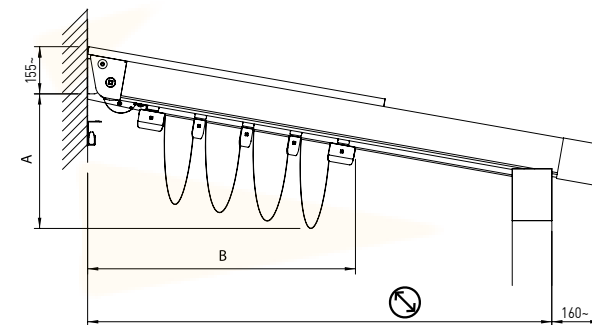
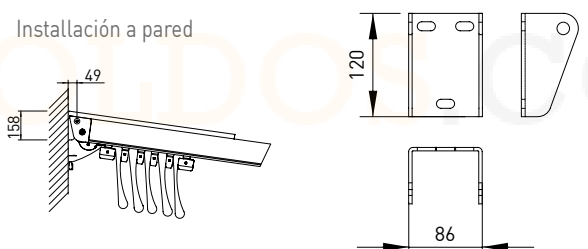
Fijaciones a suelo



Instalación a techo



Instalación a pared



Valores indicativos de las dimensiones del tejido y del número de palillos.
Atención: los valores indicados pueden cambiar según la inclinación.

| | A cm | B cm | N |
|-----|---------|---------|------|
| 250 | 39 | 50 | 5 |
| 300 | 40 | 55 | 5 |
| 350 | 41 | 60 | 6 |
| 400 | 42 | 66 | 7 |
| 450 | 43 | 71 | 8/10 |
| 500 | 44 | 71 | 9/13 |
| 550 | 44 | 76 | 10 |
| 600 | 45 | 81 | 10 |
| 650 | 46 | 86 | 11 |

N Numero de perfiles transversales (terminales incluidos).
Medida máxima intereje perfiles transversales para lona 58 cm.

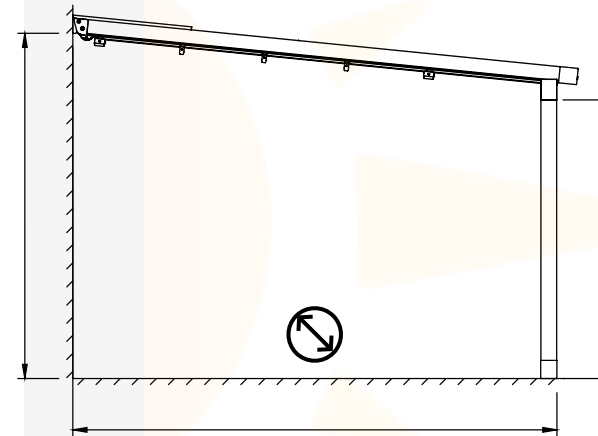
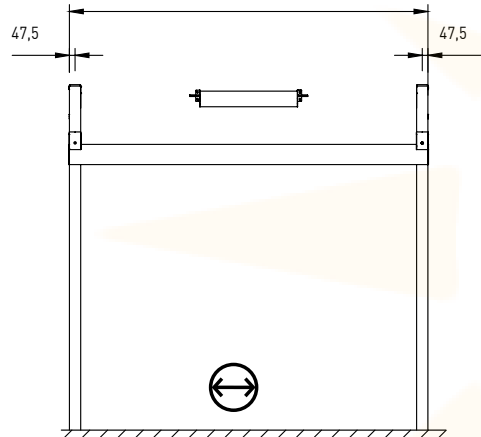
2 GUÍAS (1 módulo)



- Motorizado

GENNIUS A2 Compact

TARIFA 2017 - PVP

IVA incluido



|  SALIDA (cm) |  LINEA (cm) | | | | | |
|--|--|---------|---------|---------|---------|---------|
| | 250 | 300 | 350 | 400 | 450 | 500 |
| 250 | 4.898 € | 5.023 € | 5.194 € | 5.503 € | 5.534 € | 5.844 € |
| 300 | 5.129 € | 5.305 € | 5.479 € | 5.795 € | 5.829 € | 6.145 € |
| 350 | 5.255 € | 5.441 € | 5.627 € | 5.959 € | 5.997 € | 6.333 € |
| 400 | 5.615 € | 5.810 € | 6.008 € | 6.356 € | 6.400 € | 6.750 € |
| 450 | 5.738 € | 5.947 € | 6.155 € | 6.522 € | 6.569 € | 7.597 € |
| 500 | 5.904 € | 6.116 € | 6.328 € | 6.698 € | 6.751 € | 7.954 € |
| 550 | 6.026 € | 6.249 € | 6.471 € | 6.859 € | 6.917 € | |
| 600 | 6.295 € | 6.522 € | 6.748 € | 7.138 € | 7.204 € | |
| 650 | 6.416 € | 6.654 € | 6.893 € | 7.299 € | 7.367 € | |

Pendiente: 20 %

Estructura color blanco.

Lona color blanco, marfil o gris.

Tejadillo y goma antilluvia, incluido.

Accionamiento motorizado.

Kit motor Somfy io, incluido

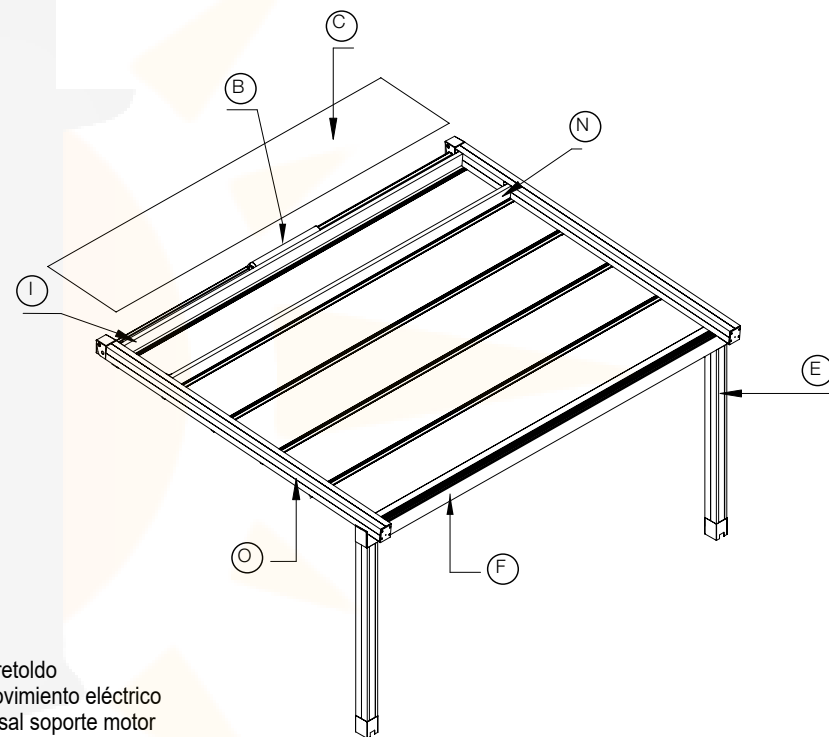
Mando a distancia Situo 1 io Atrio (monocanal), incluido.

Opcional: sensor de viento, sol, lluvia.

GENNIUS A3

←max→ 1300 cm

←max→ 800 cm



- C - Tejadillo cubretoldo
- B - Mando de movimiento eléctrico
- I - Perfil transversal soporte motor
- O - Guía de desplazamiento
- F - Viga frontal
- E - Poste
- N - Perfil transversal soporte tejadillo

Estructura sombreante de aluminio con toldo que se puede empaquetar, fabricado con un tejido (tendido cuando abierto) fijado a un sistema de perfiles transversales, carritos y guías que permiten el movimiento horizontal.

Resistencia al viento garantizada hasta la clase 6 según la UNI PR EN 13561.

Con sistema antigota para la protección de la lluvia.

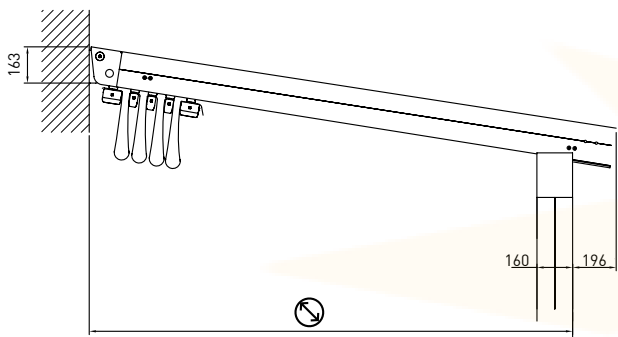
No se garantiza la resistencia bajo el peso de la nieve.

La formación de agua de condensación no es un defecto sino un fenómeno natural.

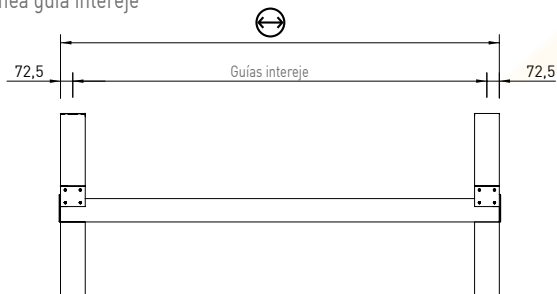
GENNIUS A3



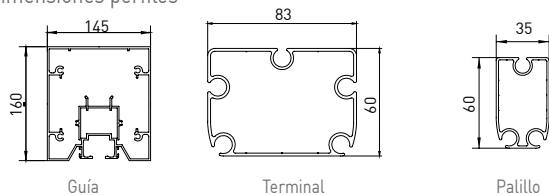
Dibujo tecnico general



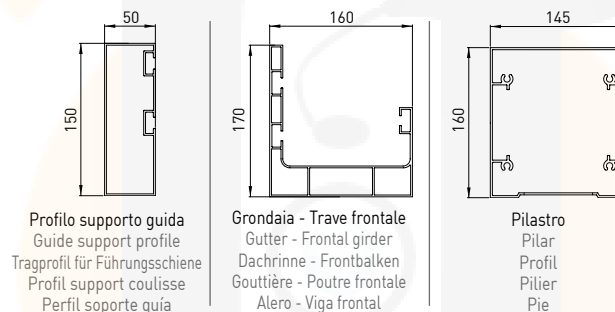
Linea guía intereje



Dimensiones perfiles



Sección viga



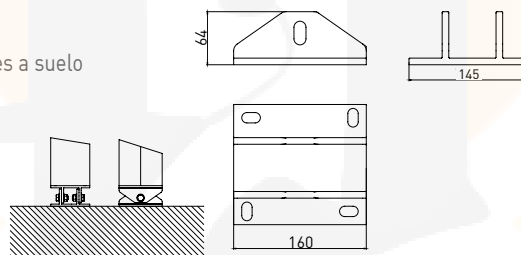
Perfil soporte guía
Guide support profile
Tragprofil für Führungsschiene
Profil support coulisse
Perfil soporte guía

Grondaia - Trave frontale
Gutter - Frontal girder
Dachrinne - Frontbalken
Gouttière - Poutre frontale
Alero - Viga frontal

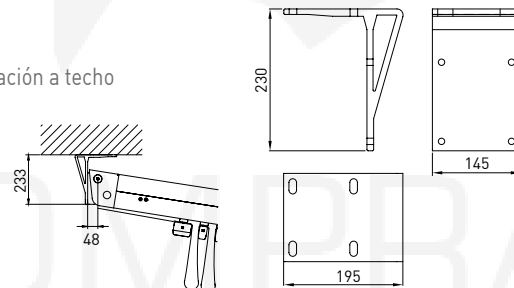
Pilastro
Pilar
Profil
Pilier
Pieu



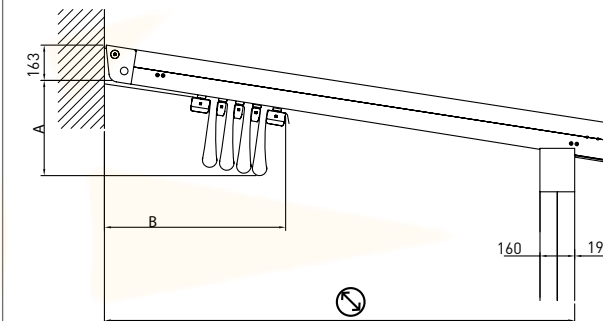
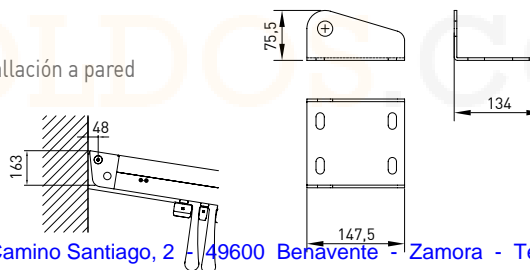
Fijaciones a suelo



Instalación a techo



Instalación a pared



Valores indicativos de las dimensiones del tejido y del número de palillos.
Atención: los valores indicados pueden cambiar según la inclinación.

| | A cm | B cm | N |
|-----|---------|---------|------|
| 250 | 34 | 44 | 5 |
| 300 | 37 | 44 | 5 |
| 350 | 39 | 49 | 6 |
| 400 | 39 | 54 | 7 |
| 450 | 39 | 60 | 8/10 |
| 500 | 39 | 65 | 9/13 |
| 550 | 40 | 70 | 10 |
| 600 | 43 | 70 | 10 |
| 650 | 43 | 75 | 11 |
| 700 | 45 | 75 | 12 |
| 750 | 45 | 80 | 12 |
| 800 | 47 | 85 | 13 |

N Numero de perfiles transversales (terminales incluidos).
Medida máxima intereje perfiles transversales para lona 58 cm.

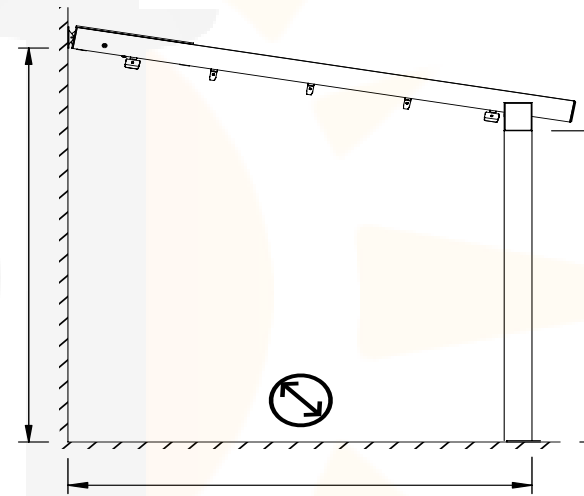
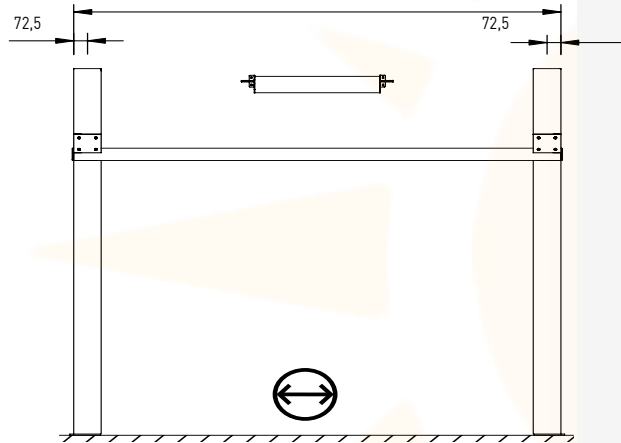
GENNIUS A3



TARIFA 2017 - PVP

IVA incluido

2 GUÍAS (1 módulo)

- Motorizado



|  SALIDA (cm) |  LINEA (cm) | | | | | |
|---|---|---------|---------|---------|---------|---------|
| | 250 | 300 | 350 | 400 | 450 | 500 |
| 350 | 6.097 € | 6.287 € | 6.476 € | 6.816 € | 6.855 € | 6.898 € |
| 400 | 6.574 € | 6.774 € | 6.975 € | 7.328 € | 7.374 € | 7.421 € |
| 450 | 6.714 € | 6.924 € | 7.133 € | 7.500 € | 7.553 € | 8.350 € |
| 500 | 7.050 € | 7.265 € | 7.480 € | 7.852 € | 7.910 € | 8.745 € |
| 550 | 7.185 € | 7.413 € | 7.638 € | 8.022 € | 8.086 € | |
| 600 | 7.560 € | 7.788 € | 8.019 € | 8.408 € | 8.478 € | |
| 650 | 7.695 € | 7.934 € | 8.176 € | 8.578 € | 8.654 € | |
| 700 | 8.075 € | 8.316 € | 8.558 € | 8.961 € | 9.039 € | |
| 750 | 8.208 € | 8.457 € | 8.708 € | 9.125 € | 9.209 € | |
| 800 | 8.338 € | 8.598 € | 8.858 € | 9.290 € | 9.379 € | |

Pendiente: 20 %

Estructura color blanco.

Lona color blanco, marfil o gris.

Tejadillo y goma antilluvia, incluido.

Accionamiento motorizado.


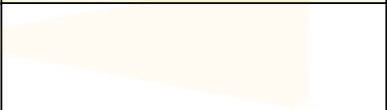

Kit motor Somfy io, incluido

Mando a distancia Situo 1 io Atrio (monocanal), incluido.

Opcional: sensor de viento, sol, lluvia.

PRECONTRAIT 602 OSCURANTE OPACO

Colección Precontraint 602(622) oscurante opaco

| | Referencia |
|---|------------------|
|  | 602-50539 MARFIL |
|  | 602-50537 BLANCO |
|  | 602-50542 GRIGIO |

Caratteristiche tecniche / Technical properties

| | | |
|--|---|--|
| Filato / Yarn | 1100 Dtex PES HT | 1100 Dtex PES HT |
| Peso tessuto / Weight | ca 750 gr/mq | ca 750 gr/mq |
| Spessore / Thickness | 0,62 mm | 0,62 mm |
| Ignifugazione / Flammability | Italy UK Germany France | cl 2 - RF 1/75 E 3/77 M2 - BS 7837 - NFP 92-507 B1 - DIN4102-1 M2/UNE 23.727-90 |
| Resistenza alla trazione / Breaking strength | ordito: ca 230 DaN/5 cm trama: ca 220 DaN/5 cm | warp: ca 230 DaN/5 cm weft: ca 220 DaN/5 cm |
| Resistenza allo strappo / Tear strength | ordito: ca 20 DaN trama: ca 20 DaN | warp: ca 20 DaN weft: ca 20 DaN |
| Aderenza / Adhesion | 9/9 DaN/5 | 9/9 DaN/5 |
| Altezza del tessuto / Roll width | cm 267 | cm 267 |
| Lunghezza rotolo / Roll length | ca 50 mtl | ca 50 mtl |

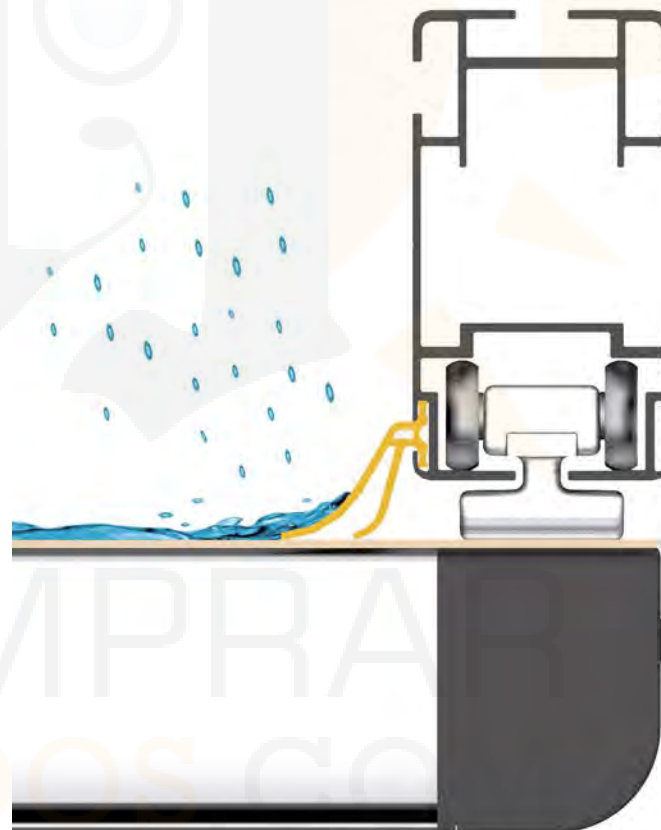
GOMA ANTILLUVIA

La goma de doble aleta está realizada con la técnica de la co-extrusión entre dos materiales con características diversas: PVC y Poliuretano plastificado.

El primero le da rigidez en la zona de enganche con la guía y lo hace de manera que la goma no se mueva, el segundo le proporciona elasticidad en las partes que van en contacto con el tejido y lo hace de modo que no se muestra el efecto memoria que caracteriza al PVC.

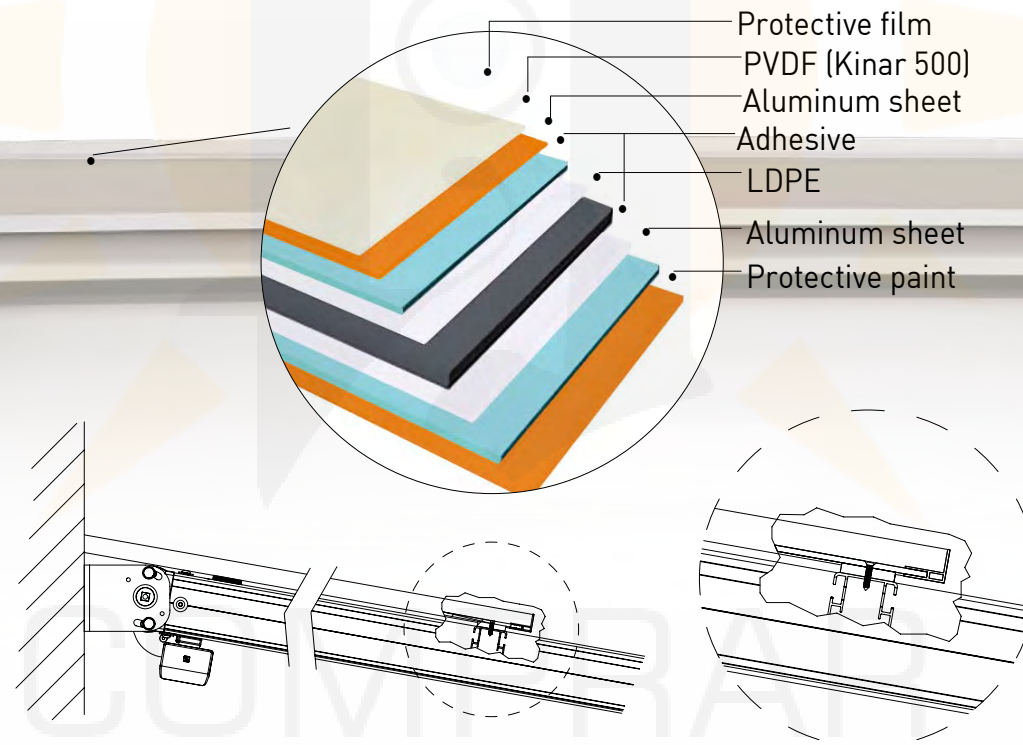
Por otro lado, la particular formación de doble aleta impide que el agua de la lluvia entre incluso con la presencia de golpes de viento.

PATENTED




TEJADILLO

El tejadillo de la pérgola Gennius está fabricado con un panel especial de aluminio, particularmente robusto, ligero y estéticamente perfecto.




CERTIFICAZIONI - CERTIFICATION-ZERTIFIKATE-CERTIFICATION-CERTIFICADOS


TÜV UNI EN ISO 9001:2008


 Nel 2011 KE ha ottenuto la certificazione per la qualità UNI EN ISO 9001:2008 rilasciata dall'Ente Certificatore Tedesco TÜV che attesta l'elevata qualità dei processi produttivi e l'attenzione che l'azienda dedica alla soddisfazione del cliente. Questo importante traguardo rappresenta solo l'inizio di una serie di certificazioni ed obiettivi che l'azienda si propone di raggiungere nei prossimi anni.



 In 2011 KE achieved ISO 9001:2008 Quality Certification issued by the German Certifying Body TÜV attesting to the high quality of production processes and the attention the company dedicates to customer satisfaction. This milestone is only the beginning of a series of certifications and objectives that the company aims to achieve in the coming years.

 Im Jahr 2011 hat KE die Qualitätsmanagement-Zertifizierung nach UNI EN ISO 9001:2008 erhalten, die von der deutschen Zertifizierungsbehörde TÜV ausgestellt wurde. Sie bestätigt die hohe Qualität der Produktionsprozesse und die Aufmerksamkeit, die das Unternehmen auf die Kundenzufriedenheit legt. Dieser bedeutende Meilenstein ist nur der Beginn einer Reihe von Zertifizierungen und Zielen, die das Unternehmen in den kommenden Jahren erreichen möchte.

 En 2011, KE a obtenu le certificat de qualité UNI EN ISO 9001:2008 délivré par l'Organisme de Certification Allemand TÜV, attestant de la qualité élevée des processus de production et de l'attention que l'entreprise consacre à la satisfaction de sa clientèle. Cet objectif important n'est que le début d'une série de certifications et d'objectifs que l'entreprise souhaite atteindre dans les années à venir.

 En 2011 KE obtuvo el certificado de calidad UNI EN ISO 9001:2008 emitido por el Ente Certificador Alemán TÜV que certifica la gran calidad de los procesos de fabricación y la atención que la empresa presta para satisfacer al cliente. Un logro importante que representa solamente el inicio de una serie de certificados y metas que la empresa se propone alcanzar en los próximos años.

UNI EN 1090-1

Nel 2015 KE Protezioni Solari S.r.l. può estendere il tradizionale impegno offerto dalla marcatura CE delle tende da sole e delle coperture oscuranti anche alle protezioni fisse da esterno, che rientrano nel campo di applicazione del regolamento (UE) N. 305/2011 dei prodotti da costruzione e della norma internazionale UNI EN 1090-1 che contempla i componenti strutturali in acciaio o alluminio. La marcatura dei prodotti, coperta dalla sorveglianza periodica di un organismo notificato, assicura l'applicazione di una rigorosa progettazione strutturale e la fabbricazione di solide ed eleganti soluzioni per la casa e per l'arredo urbano con processi qualificati, procedure documentate, personale specializzato e risorse industriali adeguate.

In 2015 KE Protezioni Solari Srl can extend the traditional commitment offered by the CE mark of solar awnings and blackout coverings to fixed outdoor protections, which fall within the scope of the EU Regulation N° 305/2011 of construction products and the international standard UNI EN 1090-1 which considers the structural components made of steel or aluminum. The products marking, which is covered by a periodic supervision of a certified body, ensures the implementation of a rigorous structural planning and the manufacture of solid and elegant solutions for the home and for the urban space using certified processes, documented procedures, qualified personnel and adequate industrial resources.

Im Jahr 2015 KE Protezioni Solari breitet die CE Kennzeichnung der Markisen und der abdunkelnden Abdeckungen auch auf die fixen Außenanlagen zum Sonnenschutz aus. Diese Anlagen gehören zur Verordnung (UE) N. 305/2011 der Bauprodukte und der internationalen Norm UNI EN 1090-1 der strukturellen Komponenten aus Stahl und Aluminium. Die Kennzeichnung der Produkte, die periodisch durch Fachpersonal überprüft wird, sorgt für konstruktives Design und elegante und solide Lösungen für zu Hause und für gemeinnützige Flächen durch qualifizierte Prozesse, dokumentierte Verfahren, qualifiziertes Personal und industrielle Ressourcen.

A compter de 2015, KE Protezioni Solari S.r.l. pourra étendre son traditionnel engagement offert par la norme CE des stores et des couvertures occultantes à des protections fixes extérieures, qui rentrent dans le cadre de l'application du règlement (UE) N. 305/2011 sur les produits de construction et de la norme internationale UNI EN 1090-1 qui concerne les composants des structures en acier ou en aluminium. La norme des produits, contrôlée par la surveillance périodique d'un organisme certifié, assure l'application d'une rigoureuse conception structurelle et la fabrication de solides et d'élégantes solutions pour la maison et pour l'aménagement urbain avec des procédés qualitatifs, des procédures documentées, du personnel spécialisé et des ressources industrielles adéquates.

En el 2015 KE Protezioni Solari S.L. puede extender el tradicional compromiso ofertado por la marca CE para los toldos para sol y de las cubiertas oscurante hasta también las protecciones fijas para el exterior, que se encuentran dentro del campo de aplicación del reglamento (UE) N. 305/2011 sobre productos de la construcción y de la norma internacional UNI EN 1090-1 que contempla los componentes estructurales en acero o aluminio. La marca de los productos, sometida a la vigilancia periódica de un organismo autorizado, asegura la aplicación de una rigurosa protección estructural y la fabricación de sólidos y elegantes soluciones para la casa y para el mobiliario urbano con procesos cualificados, procedimientos documentados, personal especializado y recursos industriales adecuados.

BS OHSAS 18001

KE Protezioni Solari tutela la salute e la sicurezza dei propri lavoratori attraverso un Sistema di gestione certificato BS OHSAS 18001. La scelta di introdurre un Sistema Organizzativo è dettata dalla convinzione che il solo modo per garantire la Sicurezza in azienda sia applicare una metodica sistematica, tale da massimizzare i risultati in fatto di tutela della salute e sicurezza delle persone che operano all'interno della Società pur consentendo di produrre nel rispetto delle esigenze dei clienti e del mercato.

KE Protezioni Solari protects the health and safety of its workers through a BS OHSAS 18001 certified Management System. The decision to introduce an Organizational System is based on the conviction that the only way to ensure security within the company is applying a systematic method, which maximize results in terms of protecting the health and safety of the people working within the company while allowing to produce in compliance with customer and market needs.

Das Unternehmen KE Protezioni Solari schützt die Gesundheit seine Arbeitnehmer durch das zertifizierte Verwaltungssystem BS OHSAS 18001. Die Entscheidung, ein Organisationssystem einzuführen basiert auf der Überzeugung, dass es der einzige Weg ist, die Sicherheit im Unternehmen mit einem systematischem Verfahren zu kombinieren. Zum Beispiel den Schutz der Gesundheit und die Sicherheit der Menschen, die im Unternehmen arbeiten zu maximieren, und gleichzeitig den Anforderungen der Kunden und des Marktes nachzukommen.


Ke Protezioni Solari est garant de la sécurité et de la santé de son personnel à travers un système de gestion certifié BS OHSAS 18001. Ce choix d'introduire un système organisationnel est dicté par la conviction d'être le seul moyen pour garantir la Sécurité en entreprise. Ceci appliquant une méthode systématique. Ainsi les résultats sont optimisés dans la sécurité et la santé des personnes en respectant les exigences de nos clients et celles du marché.

KE Protezioni Solari garantiza la salud y la seguridad de los propios trabajadores a través de un Sistema de gestión certificado BS OHSAS 18001. La elección de introducir un Sistema Organizzativo esta dictada por la convicción de que la única forma de garantizar la Seguridad en la empresa es aplicando un sistema metódico, de tal manera que se maximicen los resultados para la tutela de la salud y la seguridad de las personas que trabajan en el interior de la Sociedad permitiendo al mismo tiempo producir con respecto a la exigencia de los clientes y del mercado.


CERTIFICAZIONI - CERTIFICATION-ZERTIFIKATE-CERTIFICATION-CERTIFICADOS

CONSORZIO EXO

EXO CONSORTIUM - ARBEITSGEMEINSCHAFT EXO - CONSORTIUM EXO - CONSORCIO EXO

 È nato il consorzio Exo, Eccellenza per l'Outdoor, che vede KE Protezioni Solari tra i soci fondatori. Il consorzio ha lo scopo di valorizzare le eccellenze dell'outdoor e le specializzazioni di un Made in Italy che mira alla qualità dei prodotti e dei servizi come ispirazione per iniziative comuni. Per maggiori informazioni visitate il sito www.consorzioexo.com

 The Exo consortium was established, Outdoor Excellence, which sees KE Sun Protection among its founding members. The consortium aims to enhance the excellence of the outdoors and the specializations of a Made in Italy which aims for the quality of its products and services as an inspiration for common initiatives.

 Es wurde die Arbeitsgemeinschaft Exo, Excellence für Outdoor- Bereiche, gegründet, zu deren Gründungsmitgliedern sich KE Protezioni Solari zählen kann. Die Arbeitsgemeinschaft hat das Ziel, die Excellence der Outdoor-Bereiche und die Spezialisierungen eines Made in Italy, die auf die Qualität der Produkte und der Dienstleistungen als Inspiration für gemeinsame Initiativen abzielen, aufzuwerten. Besuchen Sie für weitere Informationen unsere Internetseite www.consorzioexo.com

 Le consortium Exo, Excellence pour l'Extérieur, est né et KE Protezioni Solari fait partie de ses membres fondateurs. Le consortium a pour but de renforcer l'excellence de l'espace extérieur et les spécialisations d'un Made in Italy qui se concentre sur la qualité des produits et des services comme une source d'inspiration pour des initiatives communes. Pour en savoir plus, visitez le site www.consorzioexo.com

 Ha nacido el consorzio Exo, Excelencia para el espacio Exterior, que cuenta con KE Protecciones Solares entre sus socios fundadores. El consorzio tiene la finalidad de valorizar la excelencia del espacio exterior y las particularidades de un Made in Italy que busca la calidad de los productos y servicios como inspiración de las iniciativas comunes. Para obtener más información visite la página web www.consorzioexo.com



MARCATURA CE

CE LABELING - CE- KENNZEICHNUNG - MARQUAGE CE - MARCADO CE

Tutti i modelli GENNIUS sono testati e hanno ottenuto la marcatura CE, una ulteriore garanzia di qualità.

All GENNIUS models have been tested and have been awarded the EC brand, a further guarantee of quality.

Alle Modelle von GENNIUS wurden geprüft und haben die CE- Kennzeichnung, eine weitere Gewährleistung für Qualität, erhalten.

Tous les modèles GENNIUS sont testés et ont obtenu le marquage CE, une garantie de qualité supplémentaire.

Todos los modelos GENNIUS han sido previamente testados y han obtenido el marcado CE, símbolo de garantía de calidad.



RISPARMIO ENERGETICO

ENERGY SAVING - ENERGIEEINSPARUNG - ÉCONOMIES D'ÉNERGIE - AHORRO ENERGÉTICO

Gennius contribuisce a regolare l'effetto termico del sole ed a ridurre l'utilizzo dell'aria condizionata ed i costi energetici degli edifici.

Garantisce infatti un maggior comfort termico ma anche visivo in quanto difende da raggi solari, riflessi e temperatura creando degli spazi confortevoli che permettono di vivere al meglio l'ambiente esterno.

Gennius helps to regulate the heating effect of the sun and to reduce the use of air conditioning and energy costs of buildings.

It ensures greater comfort with regard to heat but also visually as it protects from UV rays, glare and temperature by creating comfortable spaces that allow you to enjoy the outdoors better.

Gennius trägt dazu bei, den thermischen Effekt der Sonne zu regulieren und die Verwendung von Klimaanlage und die Energiekosten der Gebäude einzuschränken.

Gennius gewährleistet in der Tat nicht nur einen höheren thermischen Komfort, sondern auch einen visuellen, da es vor Sonnenstrahlen, Reflexen und Temperaturen schützt und komfortable Räume schafft, die es ermöglichen, auf bestmögliche Weise die Außenbereiche zu genießen.

Gennius permet de réguler l'effet thermique du soleil et de réduire l'utilisation de la climatisation et les coûts de l'énergie des bâtiments.

Il assure en effet un plus grand confort thermique mais aussi visuel car il protège contre le rayonnement solaire, les reflets et la température, en créant des espaces confortables qui permettent de profiter au mieux de l'espace extérieur.


Gennius regula el efecto térmico del sol disminuyendo el uso del aire acondicionado y el gasto energético en los edificios.


Garantiza mayor bienestar térmico y visual ya que protege de los rayos solares, reflejos y temperatura creando ambientes confortables que permiten disfrutar al máximo del espacio exterior.





RESISTENZA AL VENTO


WIND RESISTANCE - WINDBESTANDIGKEIT RÉSISTANCE AU VENT - RESISTENCIA AL VIENTO

 I modelli Gennius sono conformi ai requisiti prestazionali richiesti dalla normativa UNI EN PR 13561:2016. LA pressione viene ipotizzata ortogonale alla superficie del telo e agente in modo statico e continuativo.

 Gennius models are in conformity with the performance requirements according to UNI EN PR 13561:2016. The pressure has been supposed orthogonal to the fabric surface and operating in a static and continuative way.

 Die GENNIUS Modelle entsprechen den Funktionsgegebenheiten die von der UNI EN PR 13561:2016. Der Winddruck ist immer orthogonal zu der Oberfläche des Gewebes und agiert statisch und kontinuierlich.

 Les modèles GENNIUS sont conformes aux qualités de performance requises par les dispositions UNI EN PR 13561:2016. La pression est supposée orthogonale par rapport à la surface de la toile en agissant d'une façon statique et fixe.

 Todos los modelos Gennius son conformes a las condiciones indispensables requeridas por la norma UNI EN PR 13561:2016. La presión se ha supuesto ortogonal a la superficie de la lona y que se manifiesta de una manera estática y continua.

| | TERMINE DESCRITTIVO | DESCRIPTION | VELOCITA' VENTO WIND SPEED m/sec-Km/h | VELOCITA' VENTO WIND SPEED nodi | EFFETTI DEL VENTO SULLA TERRA | WIND EFFECTS ON THE GROUND | EN 13561 |
|---|---|-------------|---------------------------------------|---------------------------------|-------------------------------|--|----------|
| 4 | Vento moderato Moderate breeze Mäßiger Wind Vent modéré Viento moderado | | 5,5 - 7,9 | 20 - 28 | 11 - 16 | <p>Si sollevano polvere e pezzi di carta; si muovono i rami piccoli degli alberi. It raises dust and bits of paper and moves the small branches of trees. Es wirbeln Staub und Papierschnitzel auf; es bewegen sich kleine Zweige der Bäume. La poussière et des morceaux de papier se soulèvent; les petites branches des arbres bougent. Se levanta polvo y trozos de papel; se mueven las ramas pequeñas de los árboles.</p> | Classe 1 |
| 5 | Vento teso Fresh breeze Starker Wind Vent soutenu Fresquito, Brisa fresca | | 8,0 - 10,7 | 29 - 38 | 17 - 21 | <p>Gli arbusti con foglie iniziano a ondeggiare; le acque interne s'increspano. Shrubs with leaves begin to sway; inland waters rippling. Die Sträucher mit Blättern beginnen zu schwanken; Binnengewässer kräuseln sich. Les arbustes à feuilles commencent à osciller; les eaux intérieures ondoient. Los arbustos con hojas empiezan a moverse; el agua forma ondas en su superficie.</p> | Classe 2 |
| 6 | Vento fresco Strong breeze Frischer Wind Vent Frais Viento frio | | 10,8 - 13,8 | 39 - 49 | 22 - 27 | <p>Si muovono anche i rami grossi; gli ombrelli si usano con difficoltà. Even large branches move, umbrellas are used with difficulty. Es bewegen sich auch starke Äste; Regenschirme können nur mit Mühe verwendet werden. Même les grosses branches bougent; les parapluies sont utilisés avec difficulté. Se mueven las ramas gruesas; es difícil usar el paraguas.</p> | Classe 3 |
| 7 | Vento forte Near gale Sehr starker Wind Grand frais Viento fuerte | | 13,9 - 17,1 | 50 - 61 | 28 - 33 | <p>Gli alberi iniziano a ondeggiare; si cammina con difficoltà contro vento. The trees begin to sway; walking is difficult against the wind. Die Bäume beginnen zu schwanken; das Gehen gegen den Wind ist beschwerlich. Les arbres commencent à osciller; on marche avec difficulté contre le vent. Los árboles empiezan a ondear; se camina con dificultad contra el viento.</p> | Classe 4 |
| 8 | Burrasca Gale Sturm Coup de vent Viento fuerte | | 17,2 - 20,7 | 62 - 74 | 34 - 40 | <p>Si staccano rami dagli alberi; generalmente è impossibile camminare contro vento. Branches break off from the trees, and it is generally impossible to walk against the wind. Es brechen Zweige von den Bäumen ab; im Allgemeinen ist es unmöglich, gegen den Wind zu gehen. Des branches se détachent des arbres; il est généralement impossible de marcher contre le vent. Las ramas de los árboles se rompen; es imposible caminar contra el viento.</p> | Classe 5 |
| 9 | Burrasca forte Strong gale Starker Sturm Bourasque forte Borrasca fuerte | | 20,8 - 24,4 | 75 - 88 | 41-47 | <p>Possono verificarsi leggeri danni strutturali agli edifici (caduta di tegole o di coperchi dei camini). Minor structural damage may be caused to buildings (falling tiles or covers fireplaces). Es können kleinere strukturelle Schäden an Gebäuden entstehen (fallende Dachziegel und Kaminabdeckungen). De légers dommages structuraux peuvent se produire sur les bâtiments (chute de tuiles ou de chapeaux de cheminées). Se pueden observar daños en la estructura de los edificios (caída de tejas o cubiertas de las chimeneas).</p> | Classe 6 |