



Minicofre



Características y aplicaciones



MINICOFRE es un toldo creado para la protección de la lona.

La aplicación principal de este modelo es el montaje de toldos en ventanas y fachadas, que no sobrepasen los 4,50m de línea y 1,40m de salida.

También puede montar brazos stor.

Tornillería en acero inoxidable.

Fijación frontal - techo.

Characteristics and applications



MINICOFRE is a system designed for protection of the canvas.

Designed to be used for façade and window awning installations, with a maximum line of 4 meters and 1.40 meters projection.

Stor arms can also be assembled.

Stainless steel screws.

Front or roof mounting.

Caractéristiques et les usages



MINICOFRE est un store conçu pour la protection de la toile.

La principale application de ce modèle est le montage de stores sur les fenêtres et les façades, qui ne dépassent pas 4 m de largeur et 1,40 m d'avancée.

Il peut également être monté avec des bras stor.

Vis en acier inoxydable.

Fixation face - plafond.

Eigenschaften und Anwendungen



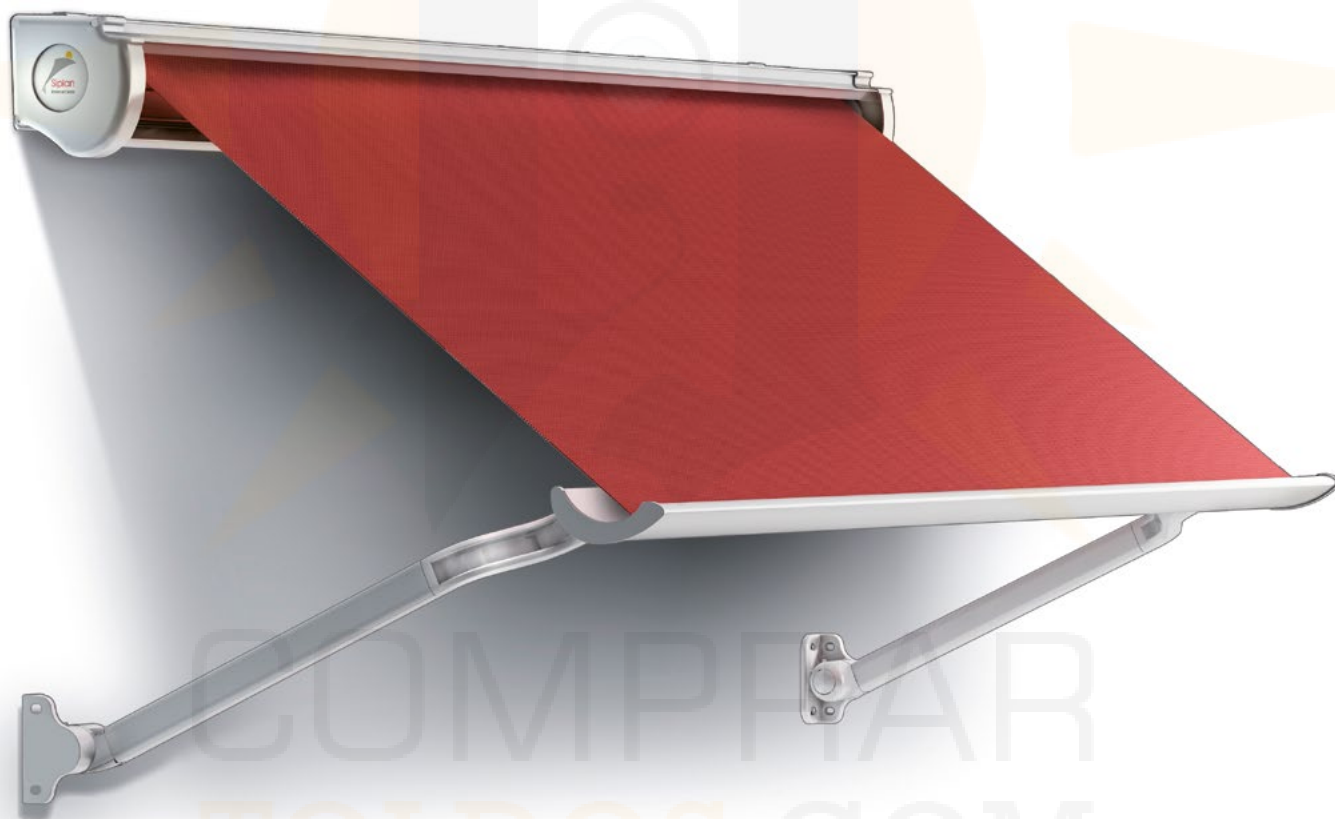
MINICOFRE, das Tuch ist geschützt.

Dieses Modell wird hauptsächlich bei Markisen mit bis zu 4 m Linie und 1,40 m Ausladung an Fenstern und Fassaden verwendet.

Es können auch Arme des Typs Stor verwendet werden.

Schrauben aus rostfreiem Stahl.

Decken-/Wandbefestigung möglich.



Elegancia para su ventana Elegance for your window Élégance pour votre fenêtre Eleganz für Ihr Fenster

Su perfecto diseño y su reducido tamaño lo hace integrarse de una forma ideal en cualquier fachada, ya que, además de en blanco, también puede lacarse en más colores.

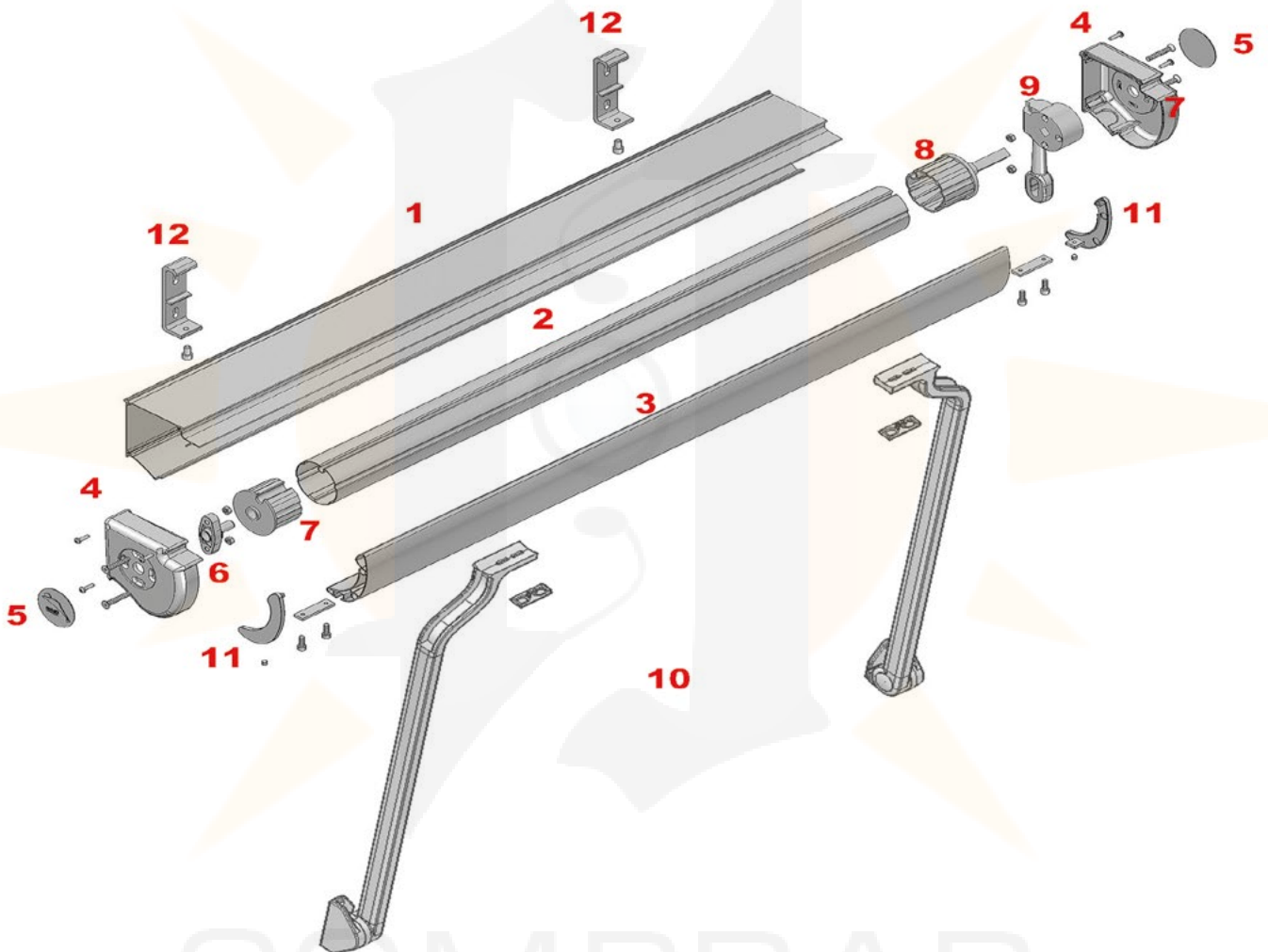
Its perfect design and compact size enable it to blend in with any façade either in white or with the option of lacquering in many more colours.

Son design parfait et sa petite taille font qu'il s'intègre parfaitement à toutes les façades, puisque, outre le blanc, il peut être laqué dans d'autres couleurs.

Mit seinem perfekten Design und der reduzierten Größe integriert es sich ideal in jede Fassade, da neben der Standardfarbe Weiß auch andere Farben möglich sind.

Minicofre

Despiece - Minicofre: exploded view - Pièces de Minicofre - Komponenten des Minicofre



- 1: Perfil lona
- 2: Tubo de enroll
- 3: Perfil carga
- 4: Tapa perfil lona
- 5: Tapón de la tapa perfil lona
- 6: Acople punta
- 7: Casquillo sin eje
- 8: Casquillo máquina
- 9: Máquina
- 10: Juego brazos punto recto
- 11: Tapas perfil carga
- 12: Soporte



- 1: Canvas profile
- 2: Roller tube
- 3: Load profile
- 4: Canvas profile cap
- 5: Canvas profile cap plug
- 6: Point coupling
- 7: Valve holder without stud
- 8: Gearbox plugs
- 9: Gearbox
- 10: Drop arms kit
- 11: Load profile caps
- 12: Support



- 1: Profilé toile
- 2: Tube d'enroulement
- 3: Barre de charge
- 4: Joue profilé toile
- 5: Bouchon joue profilé toile
- 6: Raccord côté opposé au treuil
- 7: Embout sans axe
- 8: Embout treuil
- 9: Treuil
- 10: Jeu bras store à projection
- 11: Joes barre de charge
- 12: Support



- 1: Tuchtragrohr
- 2: Tuchwalze
- 3: Fallstange
- 4: Endschienen
- 5: Stopfen der Abdeckung Tuchtragrohr
- 6: Ankopplung Stift
- 7: Buchse ohne Achse
- 8: Buchse Getriebe
- 9: Getriebe
- 10: Kit der geraden Arme
- 11: Abdeckungen des Fallstange
- 12: Halter

COMPRAR
TOLDOS.COM

Ref.: 406200



Juego Soportes Minicofre Frontal-Techo
Minicofre front-roof support kit
Jeu de Supports Minicofre Face-Plafond
Haltersatz Minicofre Dachbefestigung frontal

Ref.: 4055 __



Kit 2 Perfiles Minicofre
Minicofre 2 profiles kit
Kit 2 Profils Minicofre
Set 2 Profile Minicofre

Ref.: 5222 ____



Juego Brazo Acodado con Tensión
Drop Arm with tension kit
Jeu de Bras Coudé avec Tension
Set gebogener Arm mit Feder.

Ref.: 406100



Kit Tapas Motor Minicofre (sin máquina. Incluye tapas de carga ABS)
Minicofre motor caps kit (without gearbox. ABS load caps included)

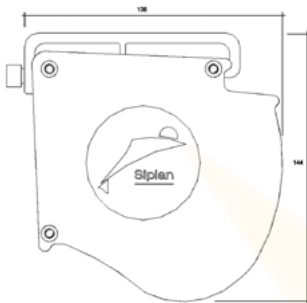
Kit Joes Moteur Minicofre (treuil non inclus. Joes barre de charge ABS incluses)
Set Abdeckungen Getriebe Minicofre (ohne Getriebe einschl. ABS-Abdeckungen)

Ref.: 406300__



Juego Soportes Minicofre Entreparedes
Minicofre support for between walls kit
Jeu de Supports Minicofre Entre murs
Haltersatz Minicofre zwischen Wänden.





MEDIDAS DE LOS TUBOS (no admite holguras) ROLLER TUBE MEASUREMENTS (no clearance) MESURES DU TUBE D'ENROULEMENT (il ne doit pas y avoir de jeu entre les pièces)MASSE DER TUCHWALZE (ohne Spiel)		
	MANUAL MANUEL HANDBETRIEB	MOTOR CON SOPORTE MOTOR WITH SUPPORT MOTEUR AVEC SUPPORT MOTORHALTER
TUBO DE ENROLLE (TE) ROLLER TUBE TUBE D'ENROULEMENT TUCHWALZE	LT-85 mm	LT-70 mm
PERFIL LONA (PL) CANVAS PROFILE PROFILÉ DE LA TOILE TUCHTRAGROHR	LT-75 mm	LT-75 mm
PERFIL CARGA (PC) LOAD PROFILE BARRE DE CHARGE FALLSTANGE	LT-75 mm	LT-75 mm

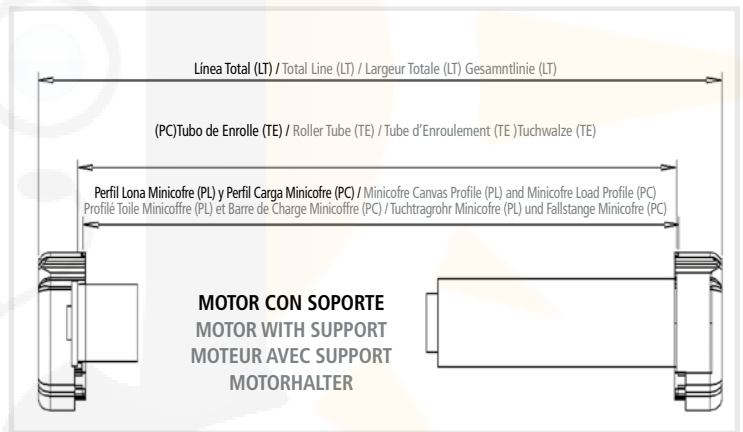
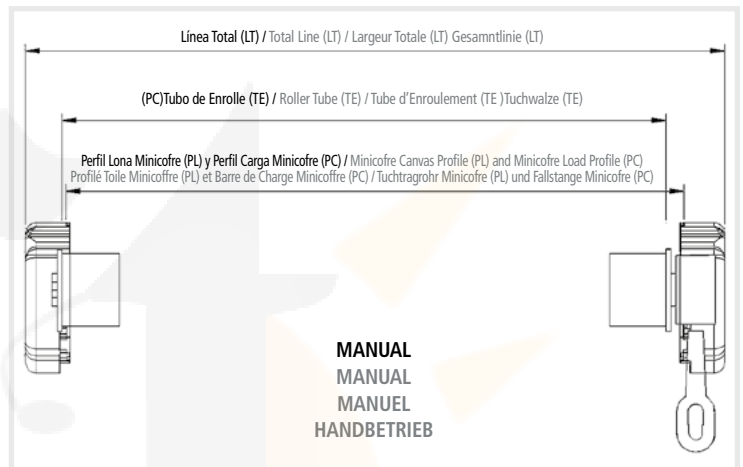
NOTA: LT= Línea total del toldo (tapas incluidas)
NOTE: LT = total line of the awning (caps included)
REMARQUE : LT = Largeur totale du store (joints incluses)
NOTE: LT = Gesamtbreite (inkl. Abdeckungen)

RESISTENCIA AL VIENTO / Clasificación de producto
WIND RESISTANCE / Classification of product
RESISTANCE AU VENT / Classification du produit
WINDFESTIGKEIT / Produktklassifizierung

CLASE 3 49 Km/h. **CLASE 2** 38 Km/h.

SALIDA (m) PROJECTION AVANCÉE AUSLADUNG	LÍNEA - LINE - LARGEUR - LINIE							
	1,5	2	2,5	3	3,5	4	4,5	
0,6								
0,7								
0,8								
0,9								
1								
1,1								
1,2								
1,3								
1,4								

Ensayo de resistencia al viento, realizado conforme a la norma EN 13561:2015
Wind resistance test conducted according to standard EN 13561:2015
Test de résistance au vent, réalisé conformément à la norme EN 13561:2015
Windfestigkeit geprüft nach Norm EN 13561:2015



ÁBACO DE MOTOR (salida hasta 1,4 m.) MOTOR ABACO (Even Projection 1,4 m.) - ABACO MOTEUR (avancée jusqu'à 1,4 m.) MOTORABAKUS (ausfahren bis zu 1,4 m)			
* Ejes de enrollamiento diámetro 70 mm. Rolling axis diameter 70 mm. - Diamètre axe d'enroulement 70 mm. Tuchwalze Durchmesser 70 mm.			
Ø50	SALIDA (m) PROJECTION AVANCÉE AUSLADUNG	LÍNEA HASTA 4 m. LINE UP TO 4 m. LARGEUR JUSQU'À 4 m. LINIE BIS 4 m.	10/17
Ø60	SALIDA (m) PROJECTION AVANCÉE AUSLADUNG	LÍNEA HASTA 4 m. LINE UP TO 4 m. LARGEUR JUSQU'À 4 m. LINIE BIS 4 m.	15/17
Ø70	SALIDA (m) PROJECTION AVANCÉE AUSLADUNG	LÍNEA HASTA 4 m. LINE UP TO 4 m. LARGEUR JUSQU'À 4 m. LINIE BIS 4 m.	15/17

MEDIDAS MÁXIMAS MAXIMUM SIZE - DIMENSIONS MAXIMALES MAXIMALE ABMESSUNGEN	
CAPACIDAD DE ENROLLE ROLL CAPACITY CAPACITÉ D'ENROULEMENT AUFROLLKAPAZI	TUBO / TUBE ≈ Ø 70 mm. = 3 m.
LÍNEA DEL TOLDO CANVAS LINE LARGEUR DE TOIT LINIE DER MARKISE	4 m.