



Monobloc



Características y aplicaciones



Sistemas con aplicación en el montaje de toldos con una línea máxima de 6 m. y una salida máxima de 3,5 m. (2 brazos) y con una línea máxima de 7 m. y una salida máxima de 3,5 m. (3/4 brazos).

Montaje sobre una banda cuadrada de aluminio 40x40x3. Soportes de fijación frontal o techo.

El modelo **MONOBLOC** se monta con brazos Vinci.

Characteristics and applications



Designed to be used in awning assembling with a 6 m. maximum length and 3,5 m. maximum projection (2 arms) and a 7 m. maximum length and 3,5 m. maximum projection (3/4 arms).

Mounted over a 40x40x3 aluminum square bar. Support with frontal or ceiling fixation.

The **MONOBLOC** model it's assemble with Vinci arms.

Caractéristiques et les usages



Systèmes applicable dans le montage des stores qui ne dépassent pas une ligne maximum de 6 m. et une avancée maximum de 3,5 m. (2 bras) et une ligne maximum de 7 m. et une avancée maximum de 3,5 m. (3/4 bras).

Montage sur une bande carrée en aluminium 40x40x3. Supports de fixation frontale ou toit.

Le modèle **MONOBLOC** il se monte avec des bras Vinci.

Eigenschaften und Anwendungen



Systeme für die Montage von Markisen mit einer Linie von max. 6 m und einem max. Ausladung von 3,5 m (2 Gelenkarme), und mit einer Linie von max. 7 m und einem max. Ausladung von 3,5 (3-4 Gelenkarme).

Montage auf einem Tragrohr von 40x40x3. Befestigung Wand/Decke möglich.

Das Modell **MONOBLOC** ist mit Gelenkarmen Vinci ausgerüstet.



Sistema cruzado



Ref: 301700__



Kit Cruce Vinci
Cross Vinci Kit
Croix Kit Vinci
Kit Vinci

BRAZOS CRUZADOS

Sistema indicado para instalaciones que necesiten una salida mayor a la línea. Siendo la salida máxima recomendada de 3,00 m.

Se monta en brazos Vinci o Mini Vinci. La inclinación máxima será de 45° para evitar que los brazos se choquen al cruzarse.

CROSS ARMS

Designed to be used in awning which need a projection greater than length. 3 meters maximum projection recommended.

Mounted on Vinci or Mini Vinci arms. 45° will be the maximum inclination to avoid arms crash on crossing.

LES BRAS CROISÉS

Système indiqué pour des installations qui nécessitent une sortie supérieure à la ligne. La avancée maximum recommandée étant de 3,00 m.

Se monte sur des bras Vinci et Mini Vinci. L'inclinaison maximum sera de 45° pour éviter que les bras ne se choquent lorsqu'ils se croisent.

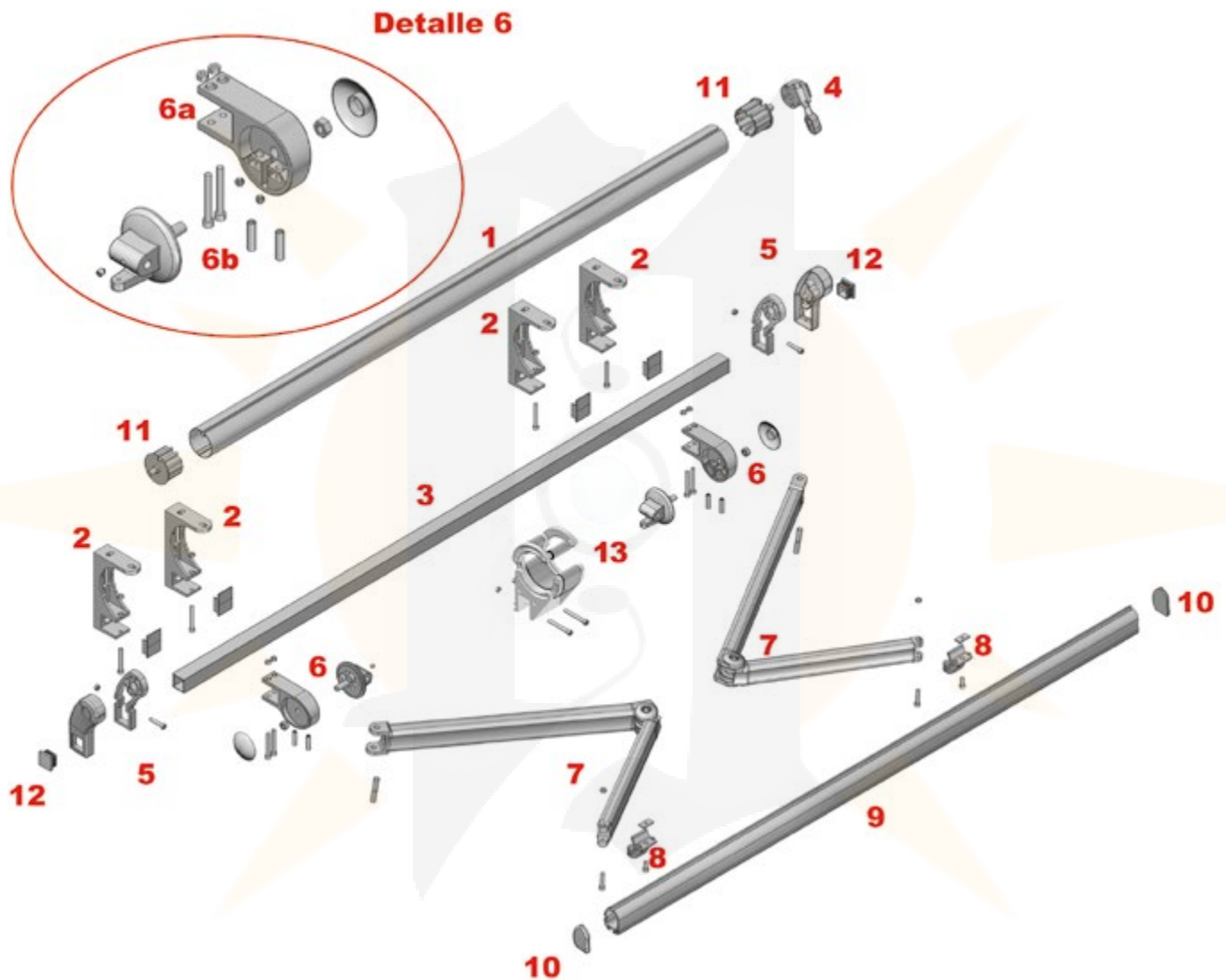
ÜBERKREUZTE ARME

System für Anlagen, die weiter ausfahren sollen als es die Linie erlaubt. Empfohlen ist ein maximales Ausfahren von 3,00 m.

Wird mit Armen Vinci oder Mini Vinci montiert. Die Neigung beträgt maximal 45°, damit sich die Arme nicht berühren.

Monobloc

Despiece - Monobloc parts - Pièces de Monobloc - Komponenten der Monobloc



- 1: Tubo enrollé
- 2: Soporte frontal techo
- 3: Perfil 40x40
- 4: Máquina
- 5: Juego máquina y punta
- 6: Kit soporte brazo
- 7: Brazo articulado
- 8: Terminal Cazorla/SP
- 9: Tubo de carga
- 10: Tapón perfil de carga
- 11: Casquillo punta/máquina
- 12: Tapón 40x40
- 13: Currón
- 6a: Soporte regulación
- 6b: Rótula



- 1: Rolling tube
- 2: Frontal-ceiling support
- 3: Profil 40x40
- 4: Machine
- 5: Machine and Point kit
- 6: Arm support kit
- 7: Articulated Arm
- 8: Cazorla/SP Terminal
- 9: Head bar
- 10: Load profile plug
- 11: Point/machine valve holder
- 12: Plug 40x40
- 13: Intermediate Support
- 6a: Adjustment support
- 6b: Toggle



- 1: Tube d'enroulement
- 2: Support face-toit
- 3: Profil 40x40
- 4: Machine
- 5: Jeu Machine et Pointe
- 6: Jeu de Supports Bras
- 7: Bras articulé
- 8: Terminal Cazorla/SP
- 9: Tube de charge
- 10: Cache profil de charge
- 11: Douille pointe/machine
- 12: Cache 40x40
- 13: Collier de Serrage
- 6a: Support réglage
- 6b: Rotule



- 1: Tuchwalze
- 2: Dachhalter
- 3: Profil 40x40
- 4: Getriebe
- 5: Kit Getriebe und Stift
- 6: Kit Armhalter
- 7: Gelenkarm
- 8: Terminal Cazorla/SP
- 9: Fallstange
- 10: Fallstangelabdeckung
- 11: Buchse Stift/Maschine
- 12: Stopfen 40x40
- 13: Zwischenhalter/Walze
- 6a: Einstellhalterung
- 6b: Kugelgelenk

Ref.: 610300__



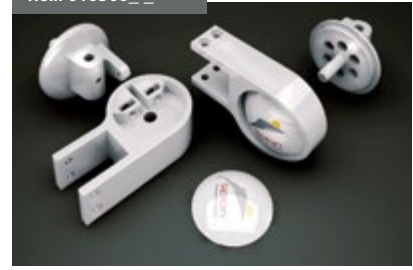
Juego Soportes Frontal-Techo Monobloc
Monobloc Frontal-Ceiling Supports Kit
Jeu de Supports Face-Toit Monobloc
Frontales Dach-Halterset Monobloc

Ref.: 610100__



Juego Soportes Frontal Monobloc
Monobloc Frontal Supports Kit
Jeu de Supports Face Monobloc
Frontales Halterset Monobloc

Ref.: 610500__



Juego Soportes Brazos Monobloc
Monobloc Arms Support Kit
Jeu de Supports Bras Monobloc
Kit Halter Arme Monobloc

Ref.: 300500__



Juego Terminales SP
SP Terminal Kit
Jeu de Terminaux SP
Terminalsatz SP

Ref.: 300400__



Juego Terminales Cazorla
Cazorla Terminal Kit
Jeu de Terminaux Cazorla
Terminalsatz Cazorla

Ref.: 600100__



Juego Máquina y Punta Monobloc
Monobloc Machine and Point Kit
Jeu Machine et Pointe Monobloc
Kit Getriebe und Stift Monobloc

Ref.: 6300__



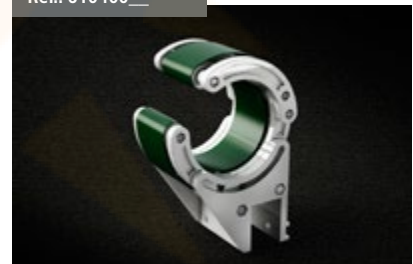
Perfil 40x40x3
40x40x3 Profile
Profil 40x40x3
Profil 40x40x3

Ref.: 620100__



Tapón 40x40
40x40 Plug
Cache 40x40
Stopfen 40x40

Ref.: 610400__



Currón Monobloc
Monobloc Intermediate Support
Collier de Serrage Monobloc
Zwischenhalter/Walze Monobloc

Ref.: 3150__



Juego Brazo Vinci
Vinci Arm Kit

Jeu Bras Vinci
Armsatz Vinci

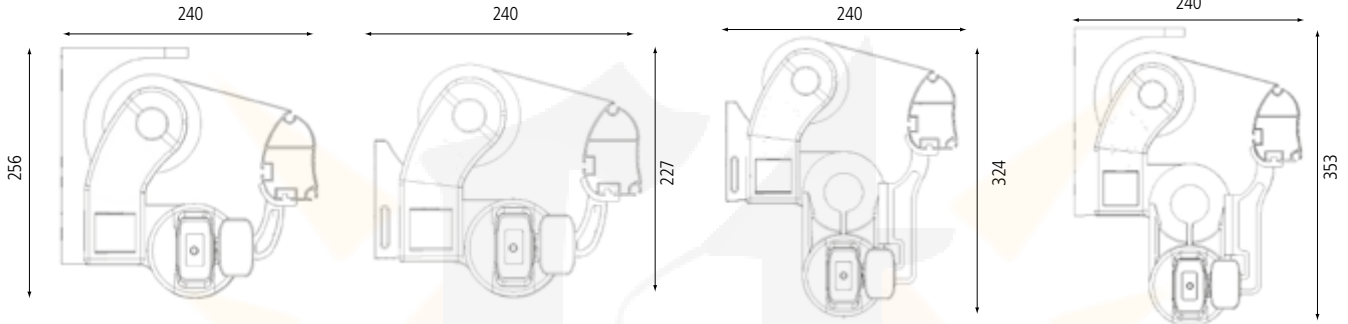
COMPRAR
TOL

SOPORTE MONOBLOC MONOBLOC SUPPORT

SUPPORT MONOBLOC HALTER MONOBLOC

SOPORTE SISTEMA CRUZADO CROSS ARM SUPPORT

SUPPORT LES BRAS CROISÉS HALTER DES ÜBERKREUZTEN SYSTEMS



LINEAS MÍNIMAS (tapas incluidas) MINIMUM LINES (caps included) MINIMAL DE LIGNES (tapas dont) MINDESTMASSE (inkl. Abdeckungen)								
SALIDA BRAZO (m) ARM PROJECTION AVANCÉE BRAS ARMAUSGANG	1,50	1,75	2	2,25	2,50	2,75	3	3,25
LINEAS MÍNIMAS 2 BRAZOS (m) MINIMUM LINES 2 ARMS MINIMAL DE LIGNES 2 BRAS MINDESTLINIEN 2 ARMS	2,05	2,30	2,55	2,82	3,05	3,30	3,55	3,80
LINEAS MÍNIMAS 3 BRAZOS (m) MINIMUM LINES 3 ARMS MINIMAL DE LIGNES 3 BRAS MINDESTLINIEN 3 ARMS	3	3,38	3,75	4,16	4,50	4,88	5,25	5,63
LINEAS MÍNIMAS 4 BRAZOS (m) MINIMUM LINES 4 ARMS MINIMAL DE LIGNES 4 BRAS MINDESTLINIEN 4 ARMS	3,96	4,46	4,96	5,50	5,96	6,46	6,96	7,46

SISTEMA CRUZADO LINEAS MÍNIMAS (tapas incluidas) CROSS ARMS MINIMUM LINES (caps included) LES BRAS CROISÉS MINIMAL DE LIGNES (tapas dont) HALTER DES GEKREUZTEN MINDESTLINIEN (inkl. Abdeckungen)								
SALIDA BRAZO (m) ARM PROJECTION AVANCÉE BRAS ARMAUSGANG	1,25	1,50	1,75	2	2,25	2,50	2,75	3
LINEAS MÍNIMAS (m) MINIMUM LINES MINIMAL DE LIGNES MINDESTLINIEN	1,09	1,21	1,34	1,47	1,61	1,73	1,86	1,98

MEDIDAS DEL TUBO DE ENROLLE (no admite holguras) ROLLING TUBE SIZE (not admit roominess) MESURES DU TUBE D'ENROULEMENT (ne supporte pas d'habilitations) MASSE DER TUCHWALZE (ohne Spiel)		
MÁQUINA 1:11 MACHINE MACHINE GETRIEBE	MOTOR CON SOPORTE MOTOR SUPPORT MOTEUR AVEC SUPPORT MOTORHALTER	MOTOR SIN SOPORTE MOTOR WITHOUT SUPPORT MOTEUR SANS SUPPORT MOTOR OHNE HALTER
LT-115 mm.	LT-100 mm.	LT-90 mm.
TUBO DE ENROLLE (TE) - ROLLING TUBE - TUBE D'ENROULEMENT - TUCHWALZE		

NOTA: LT= Línea total / NOTE: LT = Total line / REMARQUE: LT = Total ligne / NOTE: LT = Gesamtbreite

RESISTENCIA AL VIENTO / Clasificación de producto
WIND RESISTANCE / Classification of product
RESISTANCE AU VENT / Classification du produit
WINDFESTIGKEIT / Produktklassifizierung

CLASE 3 49 Km/h. **CLASE 2** 38 Km/h. **CLASE 1** 28 Km/h.

SALIDA (m) PROJECTION AVANCÉE AUSGANG	LÍNEA - LINE - LIGNE - LINIE							
	2,5	3	3,5	4	4,5	5	5,5	6
1,5								
1,75								
2								
2,25								
2,5								
2,75								
3								
3,25								
3,5								

Ensayo de resistencia al viento, realizado conforme a la norma EN 13561:2004
Wind resistance test conducted according to standard EN 13561:2004
Vent du test de résistance menée conformément à la norme EN 13561:2004
Windfestigkeit geprüft nach Norm EN 13561:2004

ÁBACO DE MOTOR (salida hasta 3,50 m) MOTOR ABACO (Even Projection 3,50 m.) - ABACO MOTEUR (avancée jusqu'à 3,50 m.) MOTORABAKUS (ausfahren bis zu 3,25 m.)									
* Ejes de enrollamiento diámetro 70 y 80 mm. Rolling axis diameter 70 and 80 mm. - Diamètre axe d'enroulement 70 et 80 mm. Tuchwalze Durchmesser 70 und 80 mm.									
Ø70	SALIDA (m) PROJECTION AVANCÉE AUSFAHREN	1,5	1,75	2	2,25	2,50	2,75	3	3,25
	LÍNEA HASTA 6 m. 2 BRAZOS LINE UP TO 6 m. 2 arms LIGNE JUSQU'À 6 m. 2 bras LINIE BIS 6 m. 2 arms	30/17	30/17	30/17	35/17	35/17	40/17	40/17	40/17
Ø80	SALIDA (m) PROJECTION AVANCÉE AUSFAHREN	1,5	1,75	2	2,25	2,50	2,75	3	3,25
	LÍNEA HASTA 6 m. 2 BRAZOS LINE UP TO 6 m. 2 arms LIGNE JUSQU'À 6 m. 2 bras LINIE BIS 6 m. 2 arms	30/17	35/17	40/17	40/17	40/17	40/17	50/12	50/12
	LÍNEA HASTA 8 m. 3 BRAZOS LINE UP TO 8 m. 3 arms LIGNE JUSQU'À 8 m. 3 bras LINIE BIS 8 m. 3 arms	55/17	55/17	55/17	55/17	70/17	70/17	70/17	70/17
	LÍNEA HASTA 12 m. 4 BRAZOS LINE UP TO 12 m. 4 arms LIGNE JUSQU'À 12 m. 4 bras LINIE BIS 12 m. 4 arms	70/17	70/17	70/17	85/17	85/17	85/17	100/12	100/12