

Mosquitera Plisada

Elegante mosquitera plisada de tejido microperforado de poliéster PES (reforzado. NO se deforma con el calor).

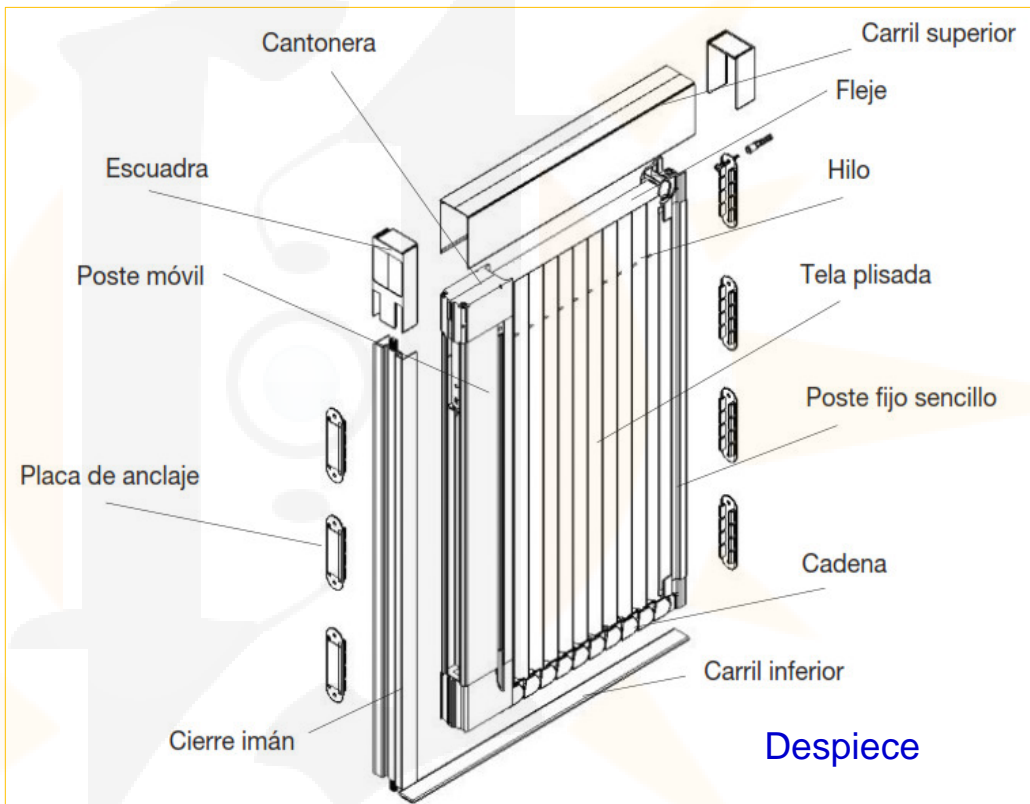
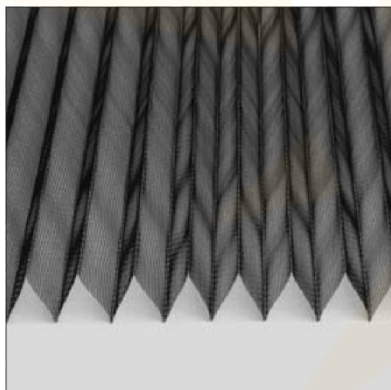
Corredera, con sistema de eslabones escamoteables en la guía vertical.
Suave deslizamiento gracias a la banda inferior con forma trapezoidal.

Ancho de las guías laterales y superior, de 40 mm. Altura de carril superior, 60 mm.

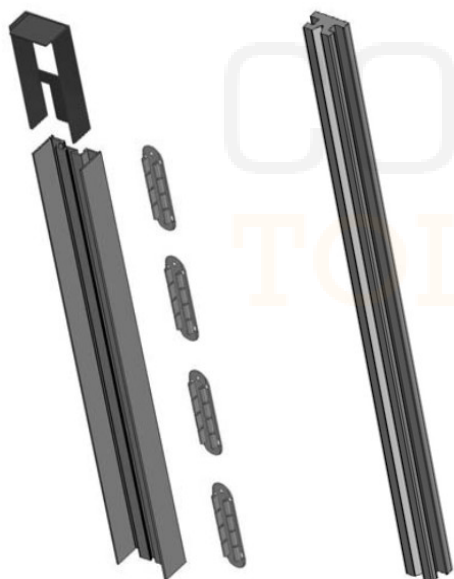
Cierre mediante burlete imantado en toda la longitud. Garantiza un cierre perfecto de la hoja con el marco o entre si cuando hay dos hojas.



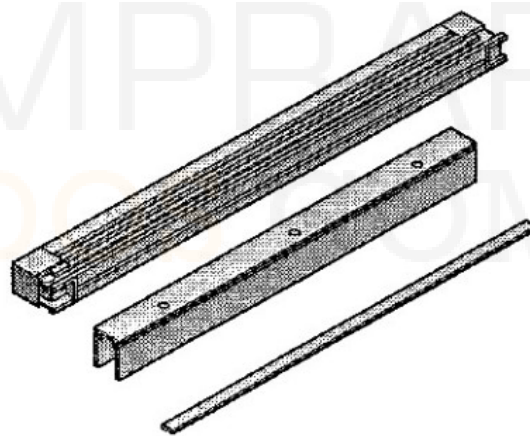
Mosquitera Plisada



Perfil imán e Imán



Contenido del Kit



Carril superior 1
Carril inferior 1
Kit completo puerta (montaje) 1

Tornillos (3.5 x16 cabeza Philips) para montar el carril superior y la tapa: 12 uds.

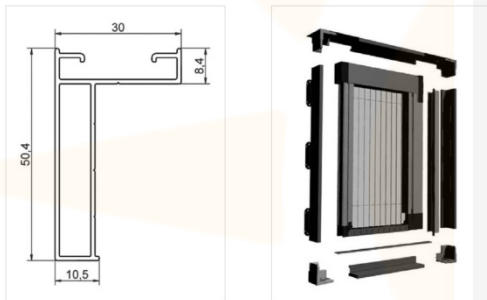


Tapa carril superior 2 unidades

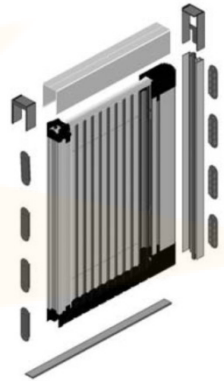
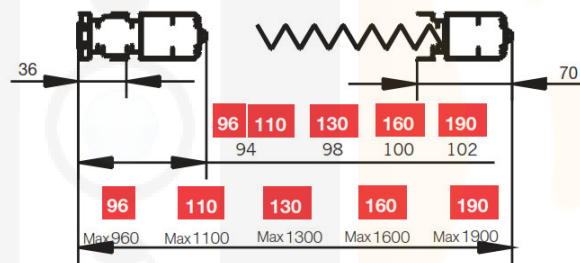
Mosquitera Plisada

CONFIGURACIONES DE MONTAJE

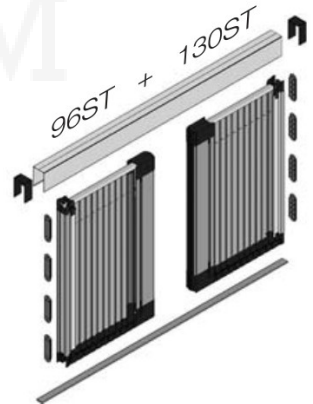
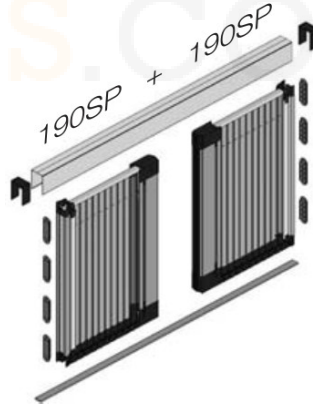
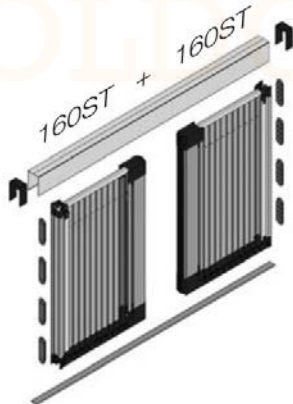
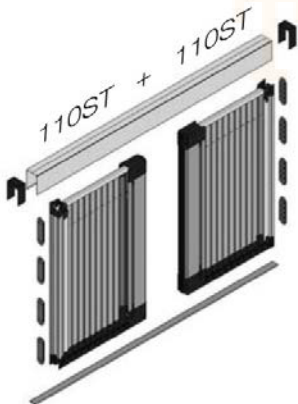
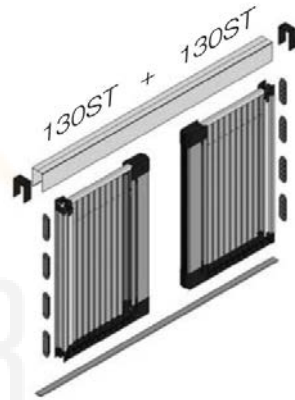
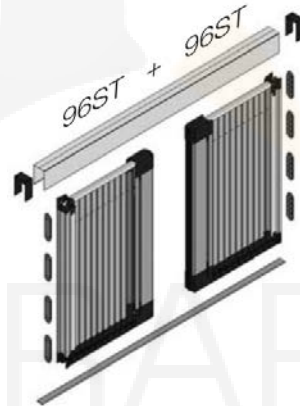
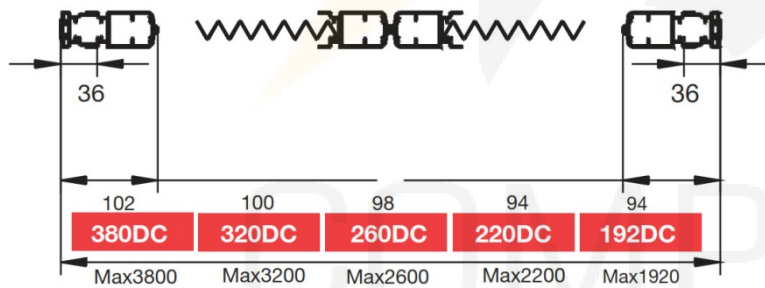
MARCO MOSQUITERA (OPCIONAL)



MOSQUITERA PLISADA LATERAL



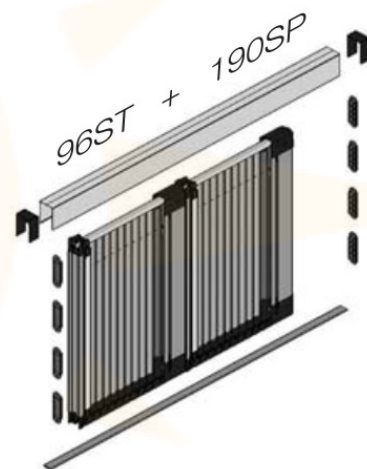
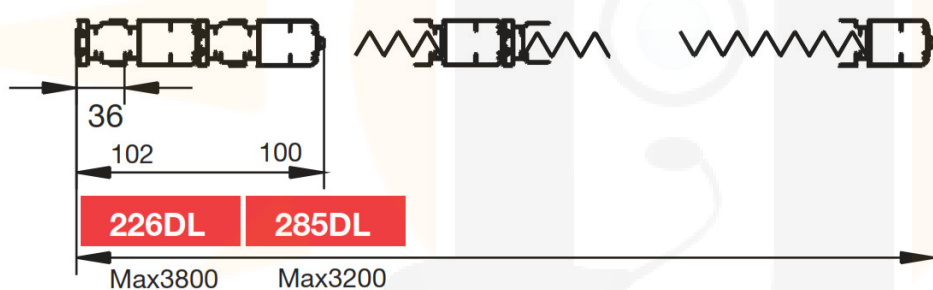
MOSQUITERA PLISADA DOBLE CENTRAL



Mosquitera Plisada

CONFIGURACIONES DE MONTAJE

MOSQUITERA PLISADA DOBLE LATERAL



MOSQUITERA PLISADA XL

