



COMPRAR
TOLDOS.COM

TENERIFE

PARASOL Ø200/10-1

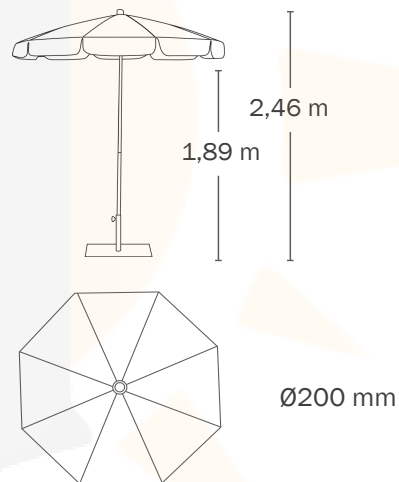
PVP: 118,00€
IVA incluido



DESCRIPCIÓN / DESCRIPTION

Parasol de acero inox con inclinación. Mástil de 2 secciones. 10 varillas de fibra de vidrio de Ø6 mm. Sistema de inclinación inox. Tejido Olefin 190 gr/m²

Stainless steel parasol with tilt system. 2-section pole. 10 fiberglass ribs of Ø6 mm. Inox tilt system. Olefin 190 gr/m² fabric.



4
Volante con fugavientos
Valance with airvent



2
Sin volante con fugavientos
Without valance with airvent



1
Volante sin fugavientos
Valance without airvent



0
Sin volante sin fugavientos
Without valance without airvent

SPI010D2005310P

Tubo/Tube :
Ø28/35 mm

TEJIDO / FABRIC



Olefin 190 gr. Tejido de hilo de polipropileno tintado en masa. UPF 80. Solidez colores: 7-8/8. 100% Reciclable.
Olefin 190 gr. Polypropylene mass-dyed fabric. UPF80. Colour fastness: 7-8/8. 100% Recyclable.

102010	101010	103010	103010	109010	108010	111010	104010	107010	105010	106010
Negro Black	Taupe	Arena Sand	Gris Grey	Moka	Burdeos Burgundy	Rojo Red	Amarillo Yellow	Crema Cream	Azul Blue	Verde Green





TENERIFE

PARASOL Ø200/10-1

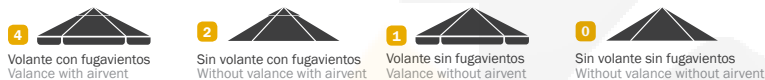
PVP: 118,00€
IVA incluido



DESCRIPCIÓN / DESCRIPTION

Parasol de acero inox con inclinación. Mástil de 2 secciones. 10 varillas de fibra de vidrio de Ø6 mm. Sistema de inclinación inox. Tejido poliéster 100%.

Stainless steel parasol with tilt system. 2-section pole. 10 fiberglass ribs of Ø6 mm. Inox tilt system. 100% polyester fabric.



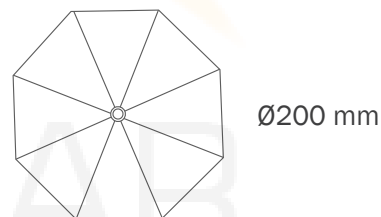
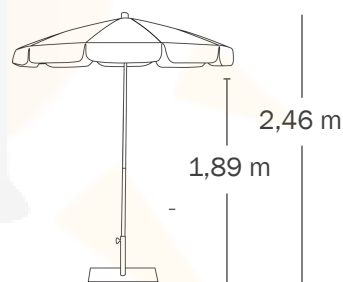
4 Volante con fugavientos
Valance with airvent

2 Sin valante con fugavientos
Without valance with airvent

1 Volante sin fugavientos
Valance without airvent

0 Sin valante sin fugavientos
Without valance without airvent

SPIP11D2005310P



TEJIDO / FABRIC

Poliéster 100% de 190 gr/m² con tratamiento hidrófugo.
100% Polyester, 190 gr/m², with water repellent treatment.

TEJIDO
POLYESTER

010P11

BLANCO

Tubo/Tube :
Ø28/35 mm

