



**PERGO-RAIN**   
system



## Características y aplicaciones



Sistema de toldo plano (pérgola) especialmente diseñado para la protección contra la lluvia, que consigue adaptarse a todas las condiciones climáticas, haciéndolo imprescindible durante todo el año, gracias a sus inmejorables características.

Medidas máximas del sistema PERGO-RAIN: línea 13,50 m. y salida 8 m.

PERGO-RAIN se fabrica con perfiles y piezas de aluminio lacados mediante procesos que garantizan perfectamente la protección contra la corrosión ambiental. Para la lona se utiliza un tejido de PVC opaco e ignífugo, el cual se confecciona de tal manera que toda la evacuación del agua recogida en el toldo caiga en el canalón y posteriormente por el interior de los perfiles soporte, sin riesgo de evacuar agua por los laterales de la pérgola.

Además de su resistencia a la lluvia y el viento, proporciona una gran protección solar, consiguiendo climatizar una estancia, en condiciones climáticas desfavorables, en cualquier época del año.

## Characteristics and applications



A system of flat awning (pergola) specially designed for protection against rain, that adapts to all weather conditions, making it a must all year round, thanks to its unbeatable features.

Maximum dimensions of the PERGO-RAIN System: length 13.50 m. and projection 8 m.

PERGO-RAIN is manufactured from aluminum profiles and parts specially lacquered to ensure complete protection from environmental corrosion. For the canvas an opaque and fireproof PVC fabric is used, which is assembled to ensure that the water is collected in the awning gutter and subsequently drains to the profile supports without the risk of water pouring down the side of the pergola. Not only does it provide rain and wind resistance but also great solar protection, conditioning a room in any kind of weather and in any season.

## Caractéristiques et les usages



La pérgola est spécialement conçue pour protéger de la pluie, et s'adapte à toutes les conditions climatiques, ce qui la rend indispensable durant toute l'année, grâce à ses caractéristiques sans égales.

Mesures maximales du système PERGO-RAIN: largeur 13,50 m. et avancée 8 m.

PERGO-RAIN est fabriqué avec des profilés et des pièces en aluminium laqué grâce à des procédés qui garantissent une protection parfaite contre la corrosion de l'environnement. La toile est en PVC opaque et ignifuge, et le tout est conçu de façon à ce que l'eau recueillie sur l'auvent s'écoule d'abord dans la gouttière, et ensuite à l'intérieur des profilés des supports, ce qui évite tout déversement sur les côtés de la pérgola.

Outre sa grande résistance à la pluie et au vent, le store protège efficacement du soleil et permet une bonne climatisation de l'espace, même dans des conditions climatiques défavorables, à n'importe quel moment de l'année.

## Eigenschaften und Anwendungen



Ein Flachmarkisensystem (Pergo-la), das speziell als Regenschutz konzipiert wurde und sich an alle klimatischen Bedingungen anpasst, sodass es dank seiner hervorragenden Eigenschaften während des ganzen Jahres unverzichtbar ist.

Maximale Maße: 13,50 m Linie und 8 m Ausfahren.

PERGO-RAIN wird mit Profilen und lackierten Aluminiumteilen in speziellen Prozessen hergestellt. Diese Teile bieten einen perfekten Schutz vor Korrosion und Umwelteinflüssen. Für das Tuch wird ein undurchsichtiges und nicht brennbares PVC-Gewebe verwendet, das so verarbeitet ist, dass das vom Tuch aufgefangene Wasser in eine Rinne und anschließend durch das Innere der Profilhalterung abfließt. Damit besteht keine Gefahr, dass das Wasser an den Seiten der Pergola abrinnt.

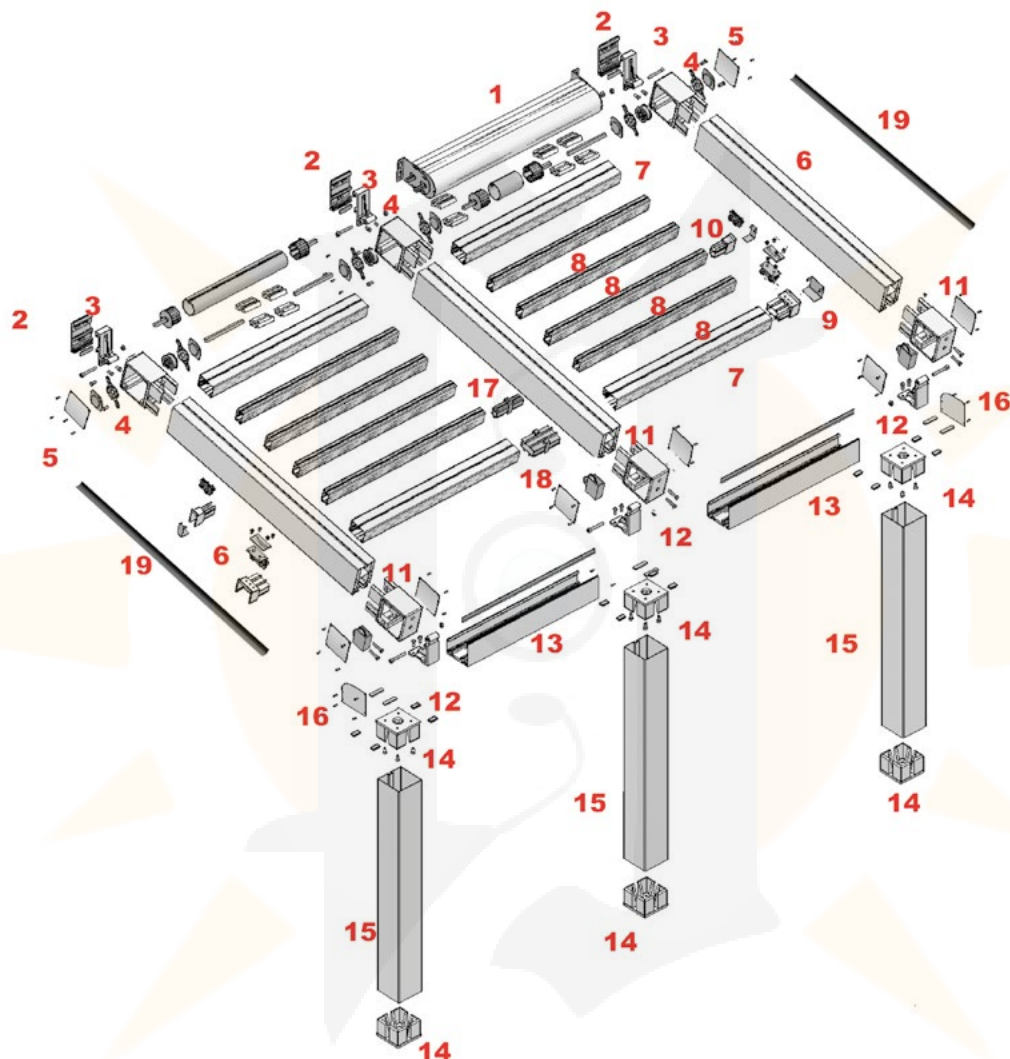
Außer der Regen- und Windbeständigkeit schützt die Markise vor Sonnenlicht und ermöglicht zu allen Jahreszeiten einen angenehmen Aufenthalt im Freien bei schlechtem Wetter.



# Pergo-Rain con empalme

Despiece

Pergorain with joint: exploded view / Vue éclatée du store Pergorain  
Komponenten der Pergorain-Sriegelführung



- 1: Kit Transmisión motorización
- 2: Placa pared
- 3: Soporte cuelgue pared
- 4: Soporte guía pared
- 5: Contratapa
- 6: Guía
- 7: Palillera grande
- 8: Palillera pequeña
- 9: Tapa y tapón palillera grande
- 10: Tapa y tapón palillera pequeña
- 11: Soporte guía canalón
- 12: Soporte cuelgue canalón
- 13: Canalón
- 14: Soporte canal
- 15: Pata
- 16: Tapa canalón
- 17: Empalme palillera pequeña
- 18: Empalme palillera grande
- 19: Goma de guía



- 1: Motorized transmission kit
- 2: Wall plate
- 3: Wall hanging support
- 4: Wall guide bracket
- 5: Cap
- 6: Guide
- 7: Large profile
- 8: Small profile
- 9: Cap and plug large profile
- 10: Cap and plug small profile
- 11: Support guide gutter
- 12: Hanging support gutter
- 13: Gutter
- 14: Support channel
- 15: Leg
- 16: Cap gutter
- 17: Joint small profile
- 18: Joint large profile
- 19: Guiderubber



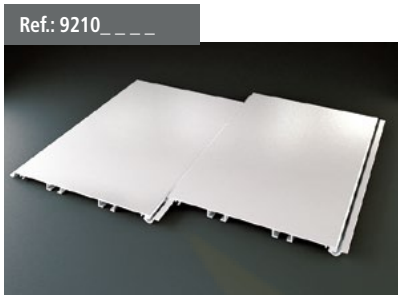
- 1: Transmission Motorisé kit
- 2: Platine murale
- 3: Support de fixation mural
- 4: Support de rail de guidage mural
- 5: Joue de finition
- 6: Rail de guidage
- 7: Grands croisillons
- 8: Petits croisillons
- 9: Joue et cache grands croisillons
- 10: Joue et cache petits croisillons
- 11: Support de rail de guidage de la gouttière
- 12: Support de fixation de la gouttière
- 13: Gouttière
- 14: Support gouttière
- 15: Pied
- 16: Joue gouttière
- 17: Raccord petits croisillons
- 18: Raccord grands croisillons
- 19: Caoutchouc de glissière



- 1: Motorgetriebe für pergola
- 2: Wandplatte
- 3: Wandhalterung
- 4: Wandhalterungsführung
- 5: Deckel
- 6: Führung
- 7: Großprofil
- 8: Kleinprofil
- 9: Deckel und Stopfen für Großprofil
- 10: Deckel und Stopfen für Kleinprofil
- 11: Halterung Rinnenführung
- 12: Halterung Drehrinne
- 13: Abdeckung Rinne
- 14: Kanalhalterung
- 15: Standbein
- 16: Rinnenabdeckung
- 17: Verbindung Großprofil
- 18: Verbindung Kleinprofil
- 19: Gummi Führung



# Pergo-Rain



Ref.: 9210 \_ \_ \_ \_  
 Tejadillo Modular 210 mm.  
 Modular top cover 210 mm.  
 Auvent Modulaire 210 mm.  
 Modulares Schutzdach 210 mm



Ref.: 980000 \_ \_  
 Empalme Tejadillo Modular  
 Modular top cover connector  
 Raccord Auvent Modulaire  
 Verbindung für modulares Schutzdachs



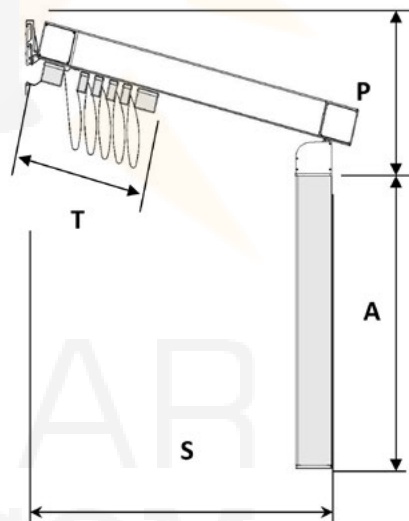
Ref.: 1300 \_ \_ \_ \_  
 Perfil 80x40x2  
 Profile 80x40x2  
 Profilé 80x40x2  
 Profil 80x40x2



Ref.: 106199 \_ \_  
 Soporte Guía 80x40 Extrusión Aluminio  
 Extruded aluminium guide support 80 x 40  
 Support Rail de guidage 80x40 Extrusion Aluminium  
 Führungshalterung 80x40 Aluminiumextrusion



S cm	P mínimo cm P minimum cm	Nº palillo pequeño Nº small stick Nb de petits croisillons Nº Stäbchen	Nº palillo grande Nº big stick Nb de grands croisillons Nº Schläger	T cm. (medida exacta) T cm. (exact measurement) T cm. (mesure exacte) T cm. (genaue Messung)	A	V
200	38	2	2	47	2,5 m	9 cm
250	46	3	2	53		
300	53	4	2	59		
350	60	5	2	65		
400	67	6	2	71		
450	75	7	2	77		
500	81	8	2	83		
550	91	9	2	89		
600	100	10	2	95		
650	105	11	2	100		
700	110	12	2	106		
750	116	13	2	112		
800	122	14	2	118		



**RESISTENCIA AL VIENTO / Clasificación de producto**  
**WIND RESISTANCE / Classification of product**  
**RESISTANCE AU VENT / Classification du produit**  
**WINDFESTIGKEIT / Produktklassifizierung**

**CLASE 3** 49 Km/h. **CLASE 2** 38 Km/h. **CLASE 1** 28 Km/h.

S = Salida total. (Medido desde la pared al borde exterior del canalón).

P = Distancia entre la parte inferior del canalón incluido el espesor del soporte canal y la parte más alta de la placa pared. (Inclinación).

S = total projection. (Measured from the wall to the outer edge of the gutter).

P = distance between the bottom of the gutter, support channel thickness included, and the support and the top of the wall plate. (Tilt).

S = Avancée totale. (Mesurée du mur au bord extérieur de la gouttière).

P = Distance entre la partie inférieure de la gouttière, épaisseur du support de la gouttière et partie supérieure de la platine murale incluses. (Inclinaison).

S = Gesamtausladung. (Gemessen von der Wand bis zur Außenkante der Rinne).

P = Abstand zwischen dem Boden der Rinne, einschließlich der Kanalhalterung und der oberen Wandhalterung. (Neigung).

SALIDA (m) PROJECTION AVANCEE AUSLADUNG	LÍNEA - LINE - LARGEUR - LIGNE		
	1 módulo (4,50 m)	2 módulos (9,00 m)	3 módulos (13,50 m)
8			

Ensayo de resistencia al viento, realizado conforme a la norma EN 13561:2015  
 Wind resistance test conducted according to standard EN 13561:2015  
 Test de résistance au vent, réalisé conformément à la norme EN 13561:2015  
 Windfestigkeit geprüft nach Norm EN 13561:2015

# pérgolas

## **Pensando en la arquitectura**

With the architecture in mind

Pensé pour l'architecture

Mit Rücksicht auf die Architektur





**PERGO-RAIN**   
*built-in*  
ENTREPREDES



COMPRARTOLDOS - C/ Los Manantiales, 2 - 22120 Sietamo - Huesca - Tel: 974940649 - Móvil: 607293554

## Características y aplicaciones



El nuevo sistema de toldo plano (pérgola) especialmente diseñado para la integración arquitectónica.

Su perfecto equilibrio de diseño, funcionalidad e integración, lo hacen el más deseado por arquitectos y decoradores del más alto nivel.

Un sistema que además de proporcionar la máxima resistencia a la radiación solar, está pensado para combatir el viento y la lluvia, pudiendo climatizar una estancia en condiciones climáticas desfavorables, en cualquier época del año.

Al igual que la versión estándar, este sistema está preparado para la protección contra la lluvia, consiguiendo adaptarse a todas las condiciones climáticas que lo hace muy atractivo para su uso durante todo el año, pero con el añadido de poder integrarse completamente en la estructura arquitectónica de edificios y otras construcciones o estructuras.

Las medidas máximas disponibles para este sistema PERGO-RAIN Built-In son de 13,50 metros de línea por 8 metros de proyección con una sola lona.

Además, está disponible para lacar la estructura en diferentes colores, facilitando así las posibilidades de integración, igualando el color de la carpintería de aluminio, de alguno de los colores estructurales o incluso buscar el color que combine de la mejor forma para encontrar el aspecto deseado en cada diseño arquitectónico.

El sistema PERGO-RAIN Built-In se fabrica con perfiles y piezas de aluminio lacados mediante procesos que garantizan perfectamente la protección contra la corrosión ambiental. Para la lona se utiliza un tejido de PVC opaco e ignífugo, que le permite cumplir con todas las normativas estándar al respecto, exigidas en la arquitectura y restauración.

## Characteristics and applications



The new system of flat awning (pérgola) is specially designed for architectural integration.

The perfect balance in its design, functionality and integration means it is used by top architects and designers.

The system not only provides maximum resistance against solar radiation but is also designed to provide prevention against wind and rain helping to provide temperature control in unfavorable weather conditions all year round.

As with the standard version, this system protects against rain and all weather conditions making it attractive for use all through the year, with the added value of harmoniously integrating with the surrounding architecture.

The maximum dimensions available for PERGO-RAIN Built-In systems are: 13.50 metres line and 8 metres projection for a single canvas.

Additionally, the structure is available for lacquering in different colours so that the structure can blend in or coordinate with the surrounding architecture.

The PERGO-RAIN Built-In system components and profiles are manufactured in laquered aluminium guaranteeing protection against environmental corrosion. The canvas is made of opaque, fireproof PVC meeting all the building and hospitality industry standards.

## Caractéristiques et les usages



Le nouveau système de pergola a été spécialement conçu pour assurer l'intégration architecturale.

Son parfait équilibre entre design, fonctionnalité et intégration, font de ce système l'un des plus désirés des architectes et des décorateurs haut de gamme.

En plus d'offrir une résistance maximale au rayonnement solaire, ce système est conçu pour lutter contre le vent et la pluie et peut ainsi climatiser une pièce pendant toute l'année, même quand la météo n'est pas clémente.

Comme la version standard, ce système est pensé pour protéger de la pluie et s'adapte à toutes les conditions météorologiques, ce qui le rend très attrayant pour une utilisation tout au long de l'année, mais avec la valeur ajoutée de pouvoir être intégré dans la structure architecturale des bâtiments et autres constructions ou structures.

Les dimensions maximales disponibles pour le système PERGO-RAIN Built-In sont de 13,50 m de largeur sur 8 mètres d'avancée avec une seule toile.

De plus, il est possible de laquer la structure de différentes couleurs, facilitant ainsi les possibilités d'intégration, pour se fondre dans la couleur de la charpente d'aluminium ou l'une des couleurs de la structure, ou pour trouver la couleur qui va le mieux avec l'aspect désiré pour chaque conception architecturale.

Le système PERGO-RAIN est fabriqué avec des profilés et des pièces en aluminium laqués grâce à des procédés qui garantissent une protection parfaite contre la corrosion de l'environnement. Pour la toile, on utilise un tissu en PVC opaque et ignifuge, ce qui permet de respecter toutes les normes standards en la matière, exigées dans l'architecture et la rénovation.

## Eigenschaften und Anwendungen



Dieses neue System flacher Markisen (Pergolas) ist speziell für die architektonische Integration gedacht.

Architekten und anspruchsvolle Dekorateur sind von diesem perfekten Ausgleich zwischen Design, Zweckmäßigkeit und Anpassungsfähigkeit begeistert.

Das System bietet neben maximalem Schutz vor Sonneneinstrahlung auch Schutz vor Wind und Regen, sodass es einen Raum das ganze Jahr über bei schlechten Witterungsbedingungen klimatisieren kann.

Wie auch die Standardausführung ist dieses System zum Schutz vor Regen ausgelegt. Aufgrund seiner Anpassungsfähigkeit ist es besonders für den ganzjährigen Einsatz geeignet. Dazu kommt der Vorteil, dass es komplett in die architektonische Gestaltung von Gebäuden wie auch anderer Bauten oder Aufbauten integriert werden kann.

Die größten erhältlichen Abmessungen des PERGO-RAIN Built-In Systems sind 13,50 m Line bei 8 m Ausladung mit nur einem Tuch.

Der Aufbau kann zusätzlich in verschiedenen Farben lackiert werden, sodass die Anpassungsmöglichkeiten noch besser sind. Man kann die Farbe an die Aluminiumfensterrahmen oder an die Gebäudestruktur anpassen oder sogar eine Farbe aussuchen, die sich bestmöglich an die unterschiedlichen architektonischen Gestaltungen anpasst.

Das PERGO-RAIN Built-In System ist aus Profilen und Teilen aus Aluminium hergestellt, deren Lackierung perfekten Rostschutz bietet. Das Tuch ist aus blickdichtem und feuerfestem PVC-Gewebe, mit dem alle Standardanforderungen der Architektur oder Restaurierung erfüllt werden können.

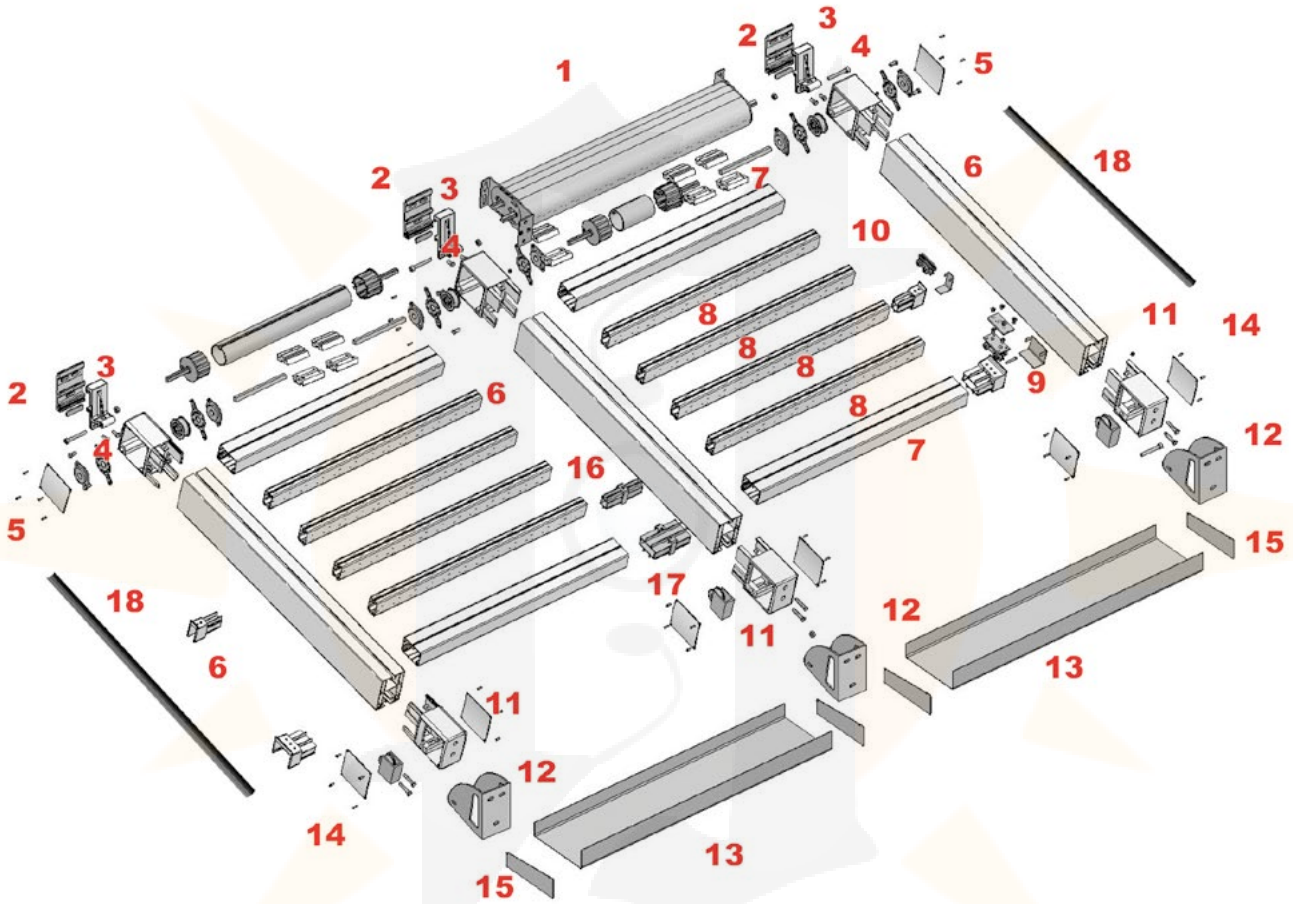




# Pergo-Rain Built-in/Entreparedes con empalme

Despiece Pergorain Built-in/wall support with screw plate: exploded view

Vue éclatée Pergorain Built-in / Entre Murs avec raccord / Komponenten der Pergorain Einbausatz mit Verbindung



- 1: Kit Transmisión motorización
- 2: Placa pared
- 3: Soporte cuelgue pared
- 4: Soporte guía pared
- 5: Contratapa
- 6: Guía
- 7: Palillera grande
- 8: Palillera pequeña
- 9: Tapa y tapón palillera grande
- 10: Tapa y tapón palillera pequeña
- 11: Soporte guía canalón
- 12: Soporte cuelgue canalón
- 13: Canalón
- 14: Contratapa entreparedes
- 15: Tapa canalón
- 16: Empalme palillera pequeña
- 17: Empalme palillera grande
- 18: Goma de guía



- 1: Motorized transmission kit
- 2: Wall plate
- 3: Hanging wall support
- 4: Guide wall support
- 5: Back cover
- 6: Guide
- 7: Large profile
- 8: Small profile
- 9: Cap and plug large profile
- 10: Cap and plug small profile
- 11: Gutter support guide
- 12: Hanging gutter support
- 13: Gutter
- 14: Back cap between walls
- 15: Gutter cap
- 16: Small profile connector
- 17: Large profile connector
- 18: Guiderubber



- 1: Transmission Motorisé kit
- 2: Platine murale
- 3: Support de fixation mural
- 4: Support rail de guidage mural
- 5: Joue de finition
- 6: Rail de guidage
- 7: Grands croisillons
- 8: Petits croisillons
- 9: Joue et cache grands croisillons
- 10: Joue et cache petits croisillons
- 11: Guide de gouttière Support
- 12: Support rail de guidage gouttière
- 13: Gouttière
- 14: Contre-couvercle entre parois
- 15: Joue gouttière
- 16: Raccord petits croisillons
- 17: Raccord grands croisillons
- 18: Caoutchouc de glissière



- 1: Motorgetriebe für pergola
- 2: Wandplatte
- 3: Wandhalterung
- 4: Wandhalterung Führung
- 5: Rückendeckel
- 6: Führung
- 7: Großprofil
- 8: Kleinprofil
- 9: Deckel und Stopfen Großprofil
- 10: Deckel und Stopfen Kleinprofil
- 11: Halterung Rinnenführung
- 12: Halterung Drehrinne
- 13: Rinne
- 14: Rückseitige Abdeckung zwischen Wänden
- 15: Rinnenabdeckung
- 16: Verbindung Kleinprofil
- 17: Verbindung Großprofil
- 18: Gummi Führung



## IMPRESINDIBLE PARA ARQUITECTOS Y DECORADORES

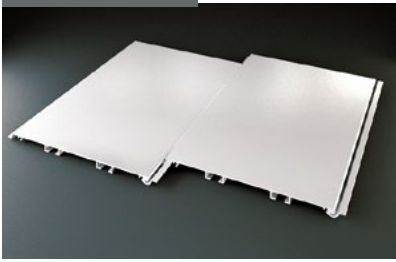
Essential for architects and designers

Indispensable pour les architectes et les décorateurs

Unentbehrlich für architekten und dekorateure



Ref.: 9210 \_ \_ \_ \_



Tejadillo Modular 210 mm.  
Modular top cover 210 mm.  
Auvent Modulaire 210 mm.  
Modulares Schutzdach 210 mm

Ref.: 980000 \_ \_



Empalme Tejadillo Modular  
Modular top cover connector  
Raccord Auvent Modulaire  
Verbindung für modulares Schutzdachs

Ref.: 1300 \_ \_ \_ \_

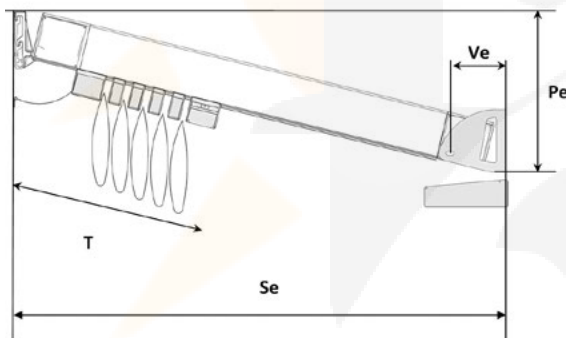
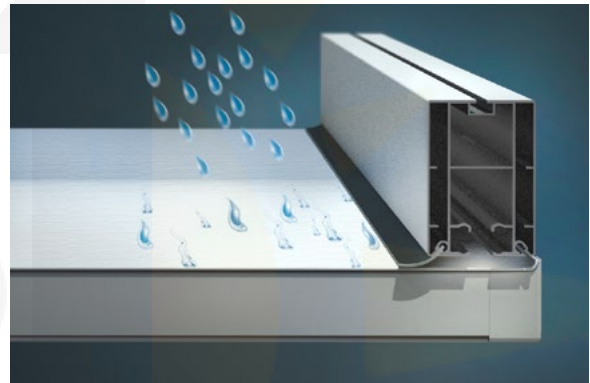


Perfil 80x40x2  
Profile 80x40x2  
Profilé 80x40x2  
Profil 80x40x2

Ref.: 106199 \_ \_



Soporte Guía 80x40 Extrusión Aluminio  
Extruded aluminium guide support 80 x 40  
Support Rail de guidage 80x40 Extrusion Aluminium  
Führungshalterung 80x40 Aluminiumextrusion



**RESISTENCIA AL VIENTO / Clasificación de producto**  
**WIND RESISTANCE / Classification of product**  
**RESISTANCE AU VENT / Classification du produit**  
**WINDFESTIGKEIT / Produktklassifizierung**

**CLASE 3** 49 Km/h. **CLASE 2** 38 Km/h. **CLASE 1** 28 Km/h.

SALIDA (m) PROJECTION AVANCÉE AUSLADUNG	LÍNEA - LINE - LARGEUR - LIGNE		
	1 módulo (4,50 mts)	2 módulos (9,00 mts)	3 módulos (13,50 mts)
8			

Se cm.	Pe mínimo cm.	Nº paillo pequeño Nº small stick Nb de petits croisillons Nr. Stäbchen	Nº paillo grande Nº large stick Nb de grands croisillons Nr. Schläger	T cm. (medida exacta) T cm. (exact measurement) T cm. (mesure exacte) T cm. (genaues Maß)	Ve
200	27	2	2	47	16 cm.
250	34	3	2	53	
300	40	4	2	59	
350	47	5	2	65	
400	54	6	2	71	
450	61	7	2	77	
500	67	8	2	83	
550	73	9	2	89	
600	79	10	2	95	
650	86	11	2	100	
700	92	12	2	106	
750	98	13	2	112	
800	104	14	2	118	

Ensayo de resistencia al viento, realizado conforme a la norma EN 13561:2015  
Wind resistance test conducted according to standard EN 13561:2015  
Test de résistance au vent, réalisé conformément à la norme EN 13561:2015  
Windfestigkeit geprüft nach Norm EN 13561:2015

Pe: Medida desde la parte superior de la placa pared hasta la parte inferior del soporte entre paredes. (Inclinación). Dato facilitado en la tabla.

NOTA IMPORTANTE:

Cuando la salida requerida se encuentre entre dos medidas en la tabla adjunta, el número de paillos pequeños será el correspondiente a la salida inmediatamente superior a la del toldo, de tal forma que el espacio entre los paillos esté dentro del rango 50/60 cm.

Pe: Measured from the highest part of the wall plate to the bottom part of the support between walls. (Tilt). Information provided in the table.

IMPORTANT NOTE:

When the required projection is between 2 measurements in the accompanying table, the number of small sticks will correspond to that of the projection listed directly above that of the awning, in such a way that the space between the sticks is within the range of 50/60 cm.

Pe : Mesure prise entre la partie supérieure de la platine murale à la partie inférieure du support entre les murs. (Inclinaison). Donnée fournie dans le tableau.

REMARQUE IMPORTANTE :

Quand l'avancée requise se trouve entre deux mesures du tableau ci-joint, le nombre de petits croisillons correspondra à l'avancée immédiatement supérieure à celle du store, de sorte que l'espace entre les croisillons soit compris entre 50/60 cm.

Pe: Abstand zwischen der oberen Kante der Wandplatte und der Unterkante der Halterung zwischen den Wänden (Neigung). Daten in der Tabelle erhältlich.

WICHTIG:

Wenn sich das erforderliche Maß zwischen zwei Maßen in der Tabelle befindet, gilt die Nummer des Kleinprofils, entsprechend dem unmittelbaren oberen Vorsprung des Tuches, sodass sich der Raum zwischen den Profilen innerhalb der Größen 50/60 cm befindet.

S = Salida total. (Medido desde la pared al borde exterior del canalón).

P = Distancia entre la parte inferior del canalón incluido el espesor del soporte canal y la parte más alta de la placa pared. (Inclinación).

----

S = total projection. (Measured from the wall to the outer edge of the gutter).

P = distance between the bottom of the gutter (including the width of the channel support) and the highest part of the wall plate. (Tilt).

S = Avancée totale. (Mesurée de la façade au bord extérieur de la gouttière).

P = Distance entre la partie inférieure de la gouttière, épaisseur du support de la gouttière et partie supérieure de la platine murale incluses. (Inclinaison).

-----

S = Gesamtausladung. (Gemessen von der Wand bis zur Außenkante der Rinne).

P = Abstand zwischen dem Boden der Rinne einschließlich der Kanalstärke des Trägers und der oberen Wand der Platte. (Neigung).