



Brazos Vinci



Características y aplicaciones



Sistema con aplicación en el montaje de toldos que no superen una línea máxima de 6 m. y una salida de 3,25 m.

Alta tecnología que permite seguir confiando en la seguridad de la cadena inox., pero con un nuevo sistema interior, el cual hace invisible la cadena a la vez que nos da seguridad y belleza, dado el nuevo diseño de perfiles y piezas.

Characteristics and applications



Designed to be used in awning assembling with a 6 meters maximum length and 3,25 meters maximum projection recommended.

High Technology with a new interior system combining the new design of profiles and parts to make invisible the stainless steel chain, offering security and aesthetics.

Caractéristiques et les usages



Système applicable dans le montage de stores qui ne dépassent pas une ligne maximum de 6 m. et une avancée de 3,25 m.

Haute technologie qui permet de continuer à se fier à la sécurité de la chaîne en inox, mais avec un nouveau système intérieur, qui rend la chaîne invisible tout en nous donnant sécurité et beauté étant donné le nouveau design des profils et des pièces.

Eigenschaften und Anwendungen



Gelenkarmesystem mit unsichtbarer Inox-Kette für Markisen bis max. 6 m. Linie und 3,25 Ausladung

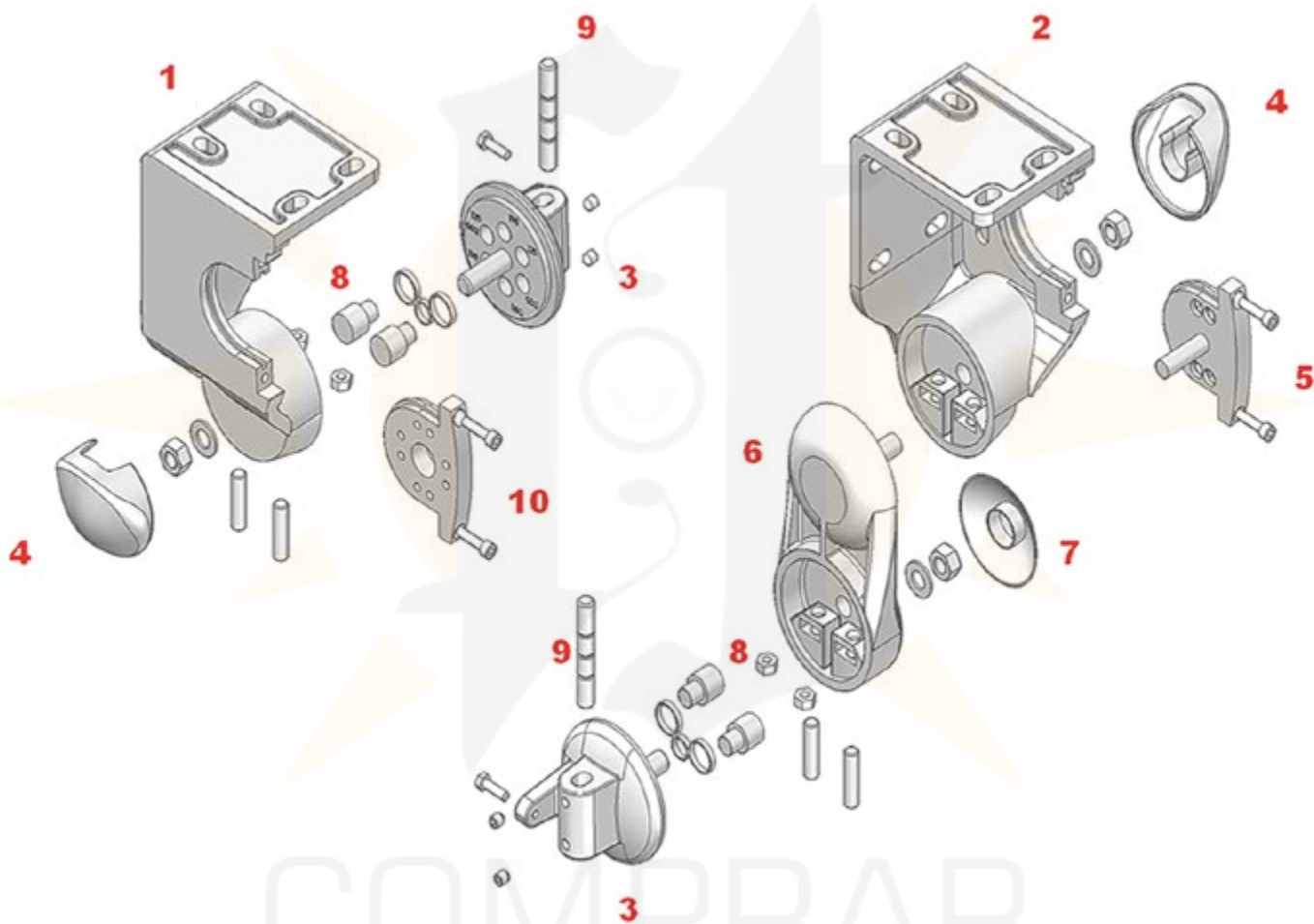
High Tech, mit der man vollumfänglich auf die Sicherheit der bewährte Inox-Ketten vertrauen kann; Durch das innovative Spannsystem der Gelenkarme ist die Kette unsichtbar. Das schöne Design der Profile und Komponente verleihen der Markise einen unglaublichen Hauch von Eleganz.



Robusto e Innovador
Solid and Innovative
Robuste et Innovant
Stark und innovativ

Brazos Vinci

Despiece - Vinci Arms parts - Pièces de Bras Vinci - Komponenten der Gelenkarme Vinci



COMPRAR
TOLDOS.COM



- 1: Soporte vinci izquierdo
- 2: Soporte vinci derecho
- 3: Rótula
- 4: Tapón soporte Vinci
- 5: Acople punta
- 6: Rótula Cruce Vinci
- 7: Tapón cruce
- 8: Bulones regulación
- 9: Eje sujeción brazo
- 10: Acople máquina



- 1: Vinci left support
- 2: Vinci right support
- 3: Toggle
- 4: Vinci support plug
- 5: End coupling
- 6: Cross Toggle
- 7: Cross plug
- 8: Adjustment bolts
- 9: Arm axle clamp
- 10: Machine coupling



- 1: Support vinci gauche
- 2: Support vinci droit
- 3: Rotule
- 4: Cache support vinci
- 5: Raccord pointe
- 6: Rotule Croisement
- 7: Cache croisement
- 8: Boulons de réglage
- 9: Axe de fixation du bras
- 10: Raccord machine



- 1: linker Armlager Vinci
- 2: Rechter Armlager Vinci
- 3: Mitnehmer
- 4: Abdeckung Vinci
- 5: Kupplung
- 6: Kreuzung Mitnehmer
- 7: Kreuzungsabdeckung
- 8: Einstellbolzen
- 9: Gelenkarm-Befestigungsachse
- 10: Ankopplung Getriebe

Ref.: 302500__



Juego Soportes Vinci
Vinci Support Kit
Jeu de Supports Vinci
Haltersatz Vinci

Ref.: 300400__



Juego Terminales Cazorla
Cazorla Terminal Kit
Jeu Terminaux Cazorla
Terminalsatz Cazorla

Ref.: 300500__



Juego Terminales SP
SP Terminal Kit
Jeu Terminaux SP
Terminalsatz SP

Ref.: 301900__

Juego Soportes Vinci + Juego Terminales SP
Vinci Support Kit + SP Terminal Kit
Jeu Supports Vinci + Jeu Terminaux SP
Haltersatz Vinci + Terminalsatz SP

Ref.: 301800__

Juego Soportes Vinci + Juego Terminales Cazorla
Vinci Support Kit + Cazorla Terminal Kit
Jeu Supports Vinci + Jeu Terminaux Cazorla
Haltersatz Vinci + Terminalsatz Cazorla

Ref.: 3150_____



Juego Brazo Vinci
Vinci Arm Kit

Jeu Bras Vinci
Armsatz Vinci



Cubre cadena PATENTADO



Sistema cruzado



Ref.: 301700__



Kit Cruce Vinci
Cross Vinci Kit
Croix Kit Vinci
Kit Vinci

BRAZOS CRUZADOS

Sistema indicado para instalaciones que necesiten una salida mayor a la línea. Siendo la salida máxima recomendada de 3,00 m.

Sólo se monta en soportes Vinci y brazos Vinci o Mini Vinci. La inclinación máxima será de 45° para evitar que los brazos se choquen al cruzarse.

CROSS ARMS

Designed to be used in awning which need a projection greater than length. 3 meters maximum projection recommended.

Mounted on Vinci support and Vinci or Mini Vinci arms. 45° will be the maximum inclination to avoid arms crash on crossing.

LES BRAS CROISÉS

Système indiqué pour des installations qui nécessitent une sortie supérieure à la ligne. La avancée maximum recommandée étant de 3,00 m.

Se monte uniquement sur des supports et des bras. L'inclinaison maximum sera de 45° pour éviter que les bras ne se choquent lorsqu'ils se croisent.

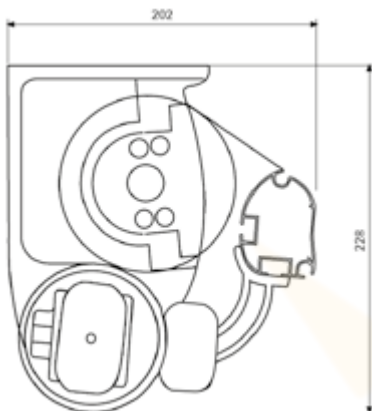
ÜBERKREUZTE ARME

System für Markisen, die weiter ausfahren sollen als die Linie. Empfohlen wird max 3.00 m, Gelenkarme

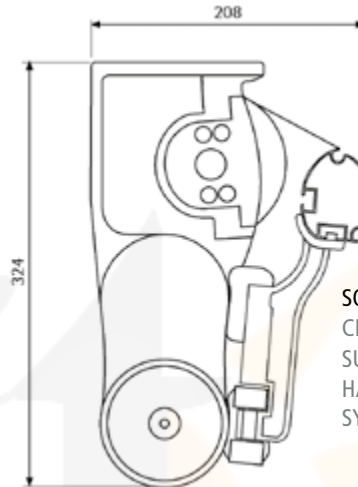
Wird nur auf Lager und Gelenkarme Vinci oder Mini Vinci montiert. Die Neigung beträgt maximal 45°, damit die Gelenkarme sich nicht berühren.

Brazo Vinci

Datos Técnicos - Technical Data - Données Techniques - Technische Daten



SOPORTE VINCI
VINCI SUPPORT
SUPPORT VINCI
HALTER VINCI



SOPORTE SISTEMA CRUZADO
CROSS ARM SUPPORT
SUPPORT LES BRAS CROISÉS
HALTER DES ÜBERKREUZTEN SYSTEMS

LINEAS MÍNIMAS (tapas incluidas) MINIMUM LINES (included caps) - MINIMAL DE LIGNES (tapas dont) MINDESTMASSE (inkl. Abdeckungen)								
SALIDA BRAZO (m) ARM PROJECTION AVANCÉE BRAS ARMAUSGANG	1,5	1,75	2	2,25	2,5	2,75	3	3,25
LINEAS MÍNIMAS (m) MINIMUM LINES MINIMAL DE LIGNES MINDESTLINIEN	1,95	2,20	2,45	2,72	2,95	3,20	3,45	3,70

SISTEMA CRUZADO LINEAS MÍNIMAS (tapas incluidas) CROSS ARMS MINIMUM LINES (caps included) LES BRAS CROISÉS MINIMAL DE LIGNES (tapas dont) HALTER DES GEKREUZTEN MINDESTLINIEN (inkl. Abdeckungen)								
SALIDA BRAZO (m) ARM PROJECTION AVANCÉE BRAS ARMAUSGANG	1,25	1,50	1,75	2	2,25	2,50	2,75	3
LINEAS MÍNIMAS (m) MINIMUM LINES MINIMAL DE LIGNES MINDESTMASSE	1,06	1,18	1,31	1,43	1,58	1,70	1,83	1,95

MEDIDAS DEL TUBO DE ENROLLE (no admite holguras) ROLLING TUBE SIZE (not admit roominess) MESURES DU TUBE D'ENROULEMENT (ne supporte pas d'habilitations) MASSE DER TUCHWALZE (ohne Spiel)		
MÁQUINA 1:11 MACHINE MACHINE GETRIEBE	MOTOR CON SOPORTE ENGINE WITH SUPPORT MOTEUR AVEC SUPPORT MOTORHALTER	MOTOR SIN SOPORTE ENGINE WITHOUT SUPPORT MOTEUR SANS SUPPORT MOTOR OHNE HALTER
LT-85 mm.	LT-70 mm.	LT-60 mm.

NOTA: LT= Línea total NOTE: LT = total line
REMARQUE: LT = Total ligne NOTE: LT = Gesamtbreite

ÁBACO DE MOTOR (salida hasta 3,25 m.) MOTOR ABACO (Even Projection 3,25 m.) - ABACO MOTEUR (avancée jusqu'à 3,25 m.) MOTORABAKUS (ausfahren bis zu 3,25 m.)									
* Ejes de enrollamiento diámetro 70 y 80 mm. Rolling axis diameter 70 and 80 mm. - Diamètre axe d'enroulement 70 et 80 mm. Tuchwalze Durchmesser 70 und 80 mm.									
070	SALIDA (m) PROJECTION AVANCÉE AUSFAHREN	1,5	1,75	2	2,25	2,50	2,75	3	3,25
	LÍNEA HASTA 6 m. 2 BRAZOS LINE UP TO 6 m. 2 arms LIGNE JUSQU'À 6 m. 2 bras LINIE BIS 6 m. 2 arms	30/17	30/17	30/17	35/17	40/17	40/17	40/17	40/17
	LÍNEA HASTA 12 m. 4 BRAZOS LINE UP TO 12 m. 4 arms LIGNE JUSQU'À 12 m. 4 bras LINIE BIS 12 m. 4 arms	55/17	55/17	55/17	70/17	70/17	70/17	85/17	85/17
080	SALIDA (m) PROJECTION AVANCÉE AUSFAHREN	1,5	1,75	2	2,25	2,50	2,75	3	3,25
	LÍNEA HASTA 6 m. 2 BRAZOS LINE UP TO 6 m. 2 arms LIGNE JUSQU'À 6 m. 2 bras LINIE BIS 6 m. 2 arms	30/17	35/17	40/17	40/17	40/17	40/17	50/12	50/12
	LÍNEA HASTA 12 m. 4 BRAZOS LINE UP TO 12 m. 4 arms LIGNE JUSQU'À 12 m. 4 bras LINIE BIS 12 m. 4 arms	70/17	70/17	70/17	85/17	85/17	85/17	100/12	100/12

RESISTENCIA AL VIENTO / Clasificación de producto
WIND RESISTANCE / Classification of product
RESISTANCE AU VENT / Classification du produit
WINDFESTIGKEIT / Produktklassifizierung

CLASE 3 49 Km/h. CLASE 2 38 Km/h. CLASE 1 28 Km/h.

SALIDA (m) PROJECTION AVANCÉE AUSGANG	LÍNEA - LINE - LIGNE - LINIE							
	2,5	3	3,5	4	4,5	5	5,5	6
1,5								
1,75								
2								
2,25								
2,5								
2,75								
3								
3,25								

Ensayo de resistencia al viento, realizado conforme a la norma EN 13561:2004
Wind resistance test conducted according to standard EN 13561:2004
Vent du test de résistance menée conformément à la norme EN 13561:2004
Windfestigkeit geprüft nach Norm EN 13561:2004