



TOLDORAIN



Características y aplicaciones



El nuevo sistema de toldo plano (pérgola) especialmente diseñado para la protección contra la lluvia, que consigue adaptarse a todas las condiciones climáticas, haciéndolo imprescindible durante todo el año, gracias a sus inmejorables características.

Medidas máximas del sistema PergoRain: línea 12 m. y salida 6,5 m.

PERGO-RAIN se fabrica con perfiles y piezas de aluminio lacados mediante procesos que garantizan perfectamente la protección contra la corrosión ambiental. Para la lona se utiliza un tejido de PVC opaco e ignífugo, el cual se confecciona de tal manera que toda la evacuación del agua recogida en el toldo caiga en el canalón y posteriormente por el interior de los perfiles soporte, sin riesgo de evacuar agua por los laterales de la pérgola.

Además de su resistencia a la lluvia y el viento, proporciona una gran protección solar, consiguiendo climatizar una estancia, en condiciones climáticas desfavorables, en cualquier época del año.

Characteristics and applications



The new system of flat awning (pergola) specially designed for protection against rain, getting fit all weather conditions, making it a must all year round, thanks to its excellent features.

Maximum dimensions of PergoRain System: length 12 m. and projection 6,5 m.

PERGO-RAIN is manufactured from aluminum profiles and parts lacquered by processes which ensure perfect protection from environmental corrosion. To use a canvas fabric opaque and fireproof PVC, which is constructed such that evacuation of all the water collected in the gutter drop awning and subsequently through the inside of the rails without the risk of water evacuate the sides of the pergola.

In addition to its resistance to rain and wind, provides great sun protection, getting heat a room, in bad weather, in any season.

Caractéristiques et les usages



Le nouveau système de store plat (marquise) est spécialement conçu pour la protection contre la pluie, et s'adapte à toutes les conditions climatiques, ce qui le rend indispensable durant toute l'année, grâce à ses caractéristiques sans égales.

Mesures maximales de PergoRain système : ligne 12 m. et avancée 6,5 m.

PERGO-RAIN est fabriqué avec des profilés et des pièces en aluminium laqué au moyen de procédés qui garantissent une protection parfaite contre la corrosion de l'environnement. La toile est faite en matériau en PVC opaque et ignifuge, et le tout est conçu de façon à ce que l'eau recueillie sur l'auvent s'écoule d'abord dans la gouttière et ensuite à l'intérieur des profilés des supports, ce qui évite tout déversement sur les côtés de la marquise.

Outre sa grande résistance à la pluie et au vent, le store protège efficacement du soleil et permet une bonne climatisation d'un grand espace même dans des conditions climatiques défavorables, à n'importe quel moment de l'année.

Eigenschaften und Anwendungen



Ein neues, flaches Markisensystem (Pergola), das speziell als Regenschutz konzipiert wurde und sich an alle klimatischen Bedingungen anpasst, so dass es dank seiner hervorragenden Eigenschaften während des ganzen Jahres unverzichtbar ist.

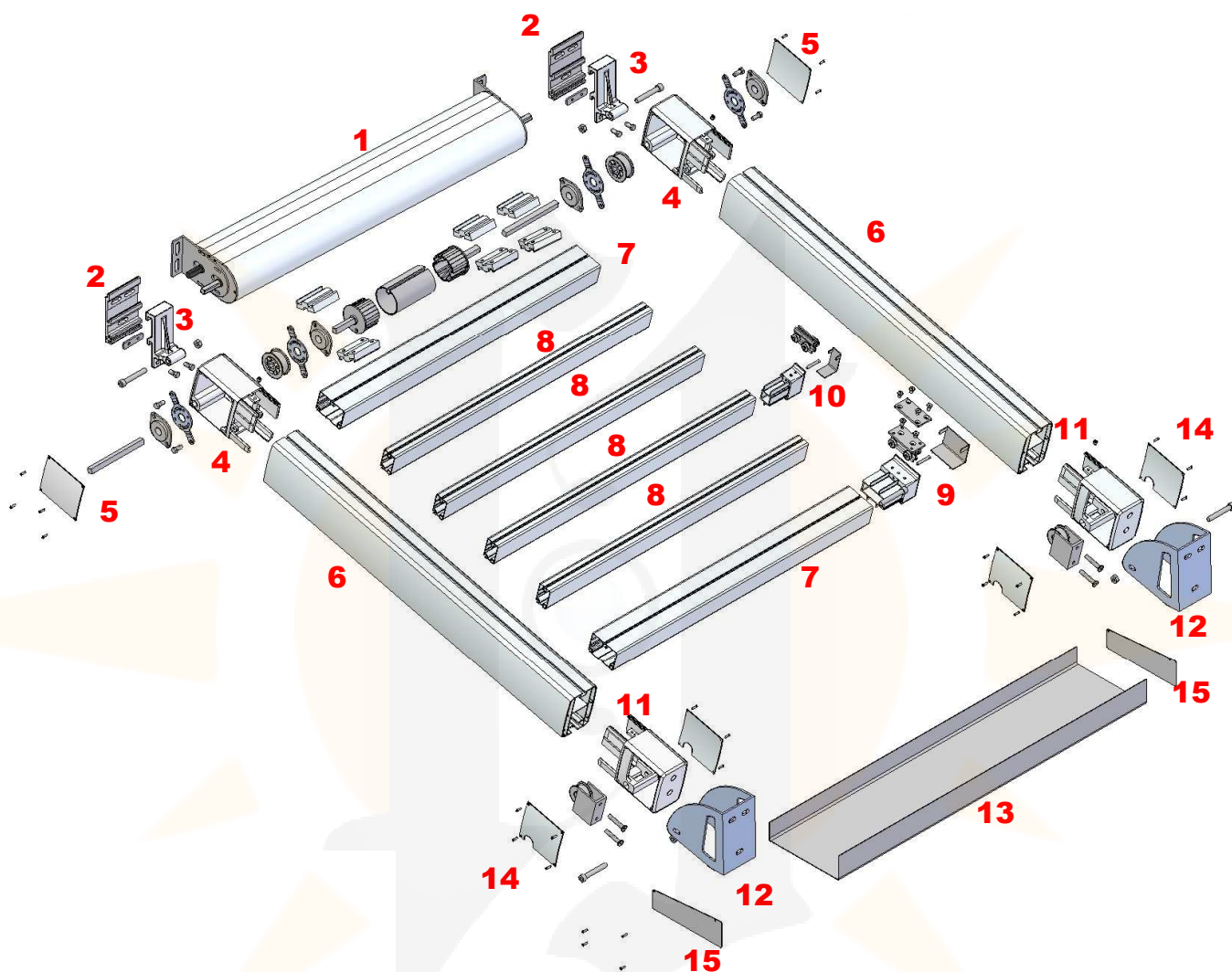
Maximale Maße: 12 m Linie und 6,5 m Ausfahren.

PERGO-RAIN wird mit Profilen und lackierten Aluminiumteilen in Spezialprozessen hergestellt. Diese Teile bieten einen perfekten Schutz vor Korrosion und Umwelteinflüssen. Für das Tuch wird ein undurchsichtiges und nicht brennbares PVC-Gewebe verwendet, das so verarbeitet ist, dass das vom Tuch aufgefangene Wasser in eine Rinne und anschließend durch das Innere der Profilhalterung abfließt. Damit besteht keine Gefahr, dass das Wasser an den Seiten der Pergola abrinnt.

Außer der Regen- und Windbeständigkeit schützt die Markise vor Sonnenlicht und ermöglicht zu allen Jahreszeiten einen angenehmen Aufenthalt im Freien bei schlechtem Wetter.



DESPIECE TOLDORAIN (1 módulo)



ToldoRain:

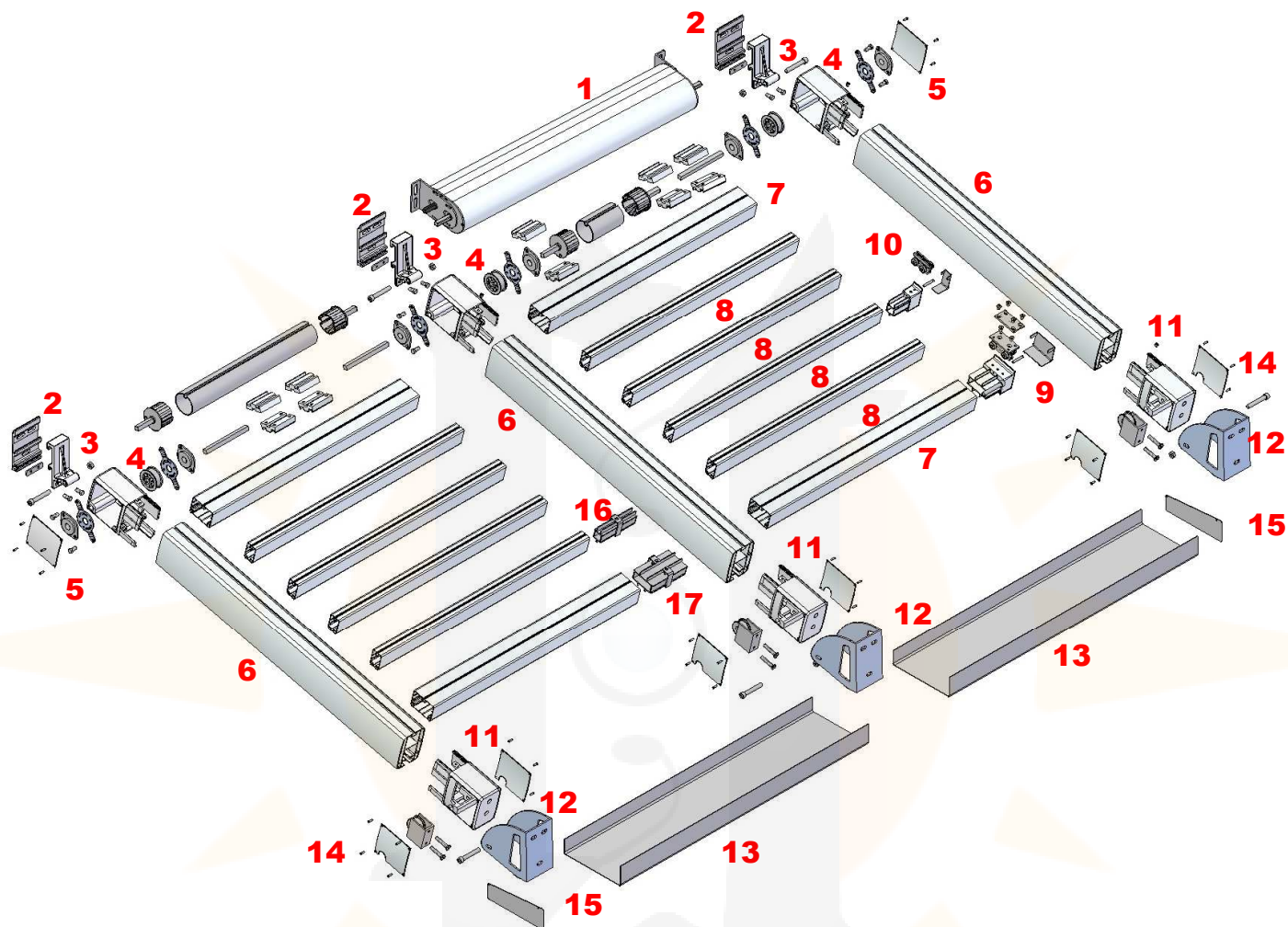
Incluye tirantes a pared o techo, formados por tubo de acero inox.

Se sustituye el canalón por barra frontal de tubo de acero inox, con piezas de conexión.

- 1: Caja motorización (Ref. 1848)
- 2: Placa pared (Ref. 48544050)
- 3: Soporte cuelgue pared (Ref. S180)
- 4: Soporte guía pared (Ref. S181)
- 5: Contratapa ext. (Ref. CONTRA-PER)/ int. (Ref. SI-118)
- 6: Guía (Ref. 1810)
- 7: Palillería grande (Ref. 1800)
- 8: Palillería pequeña (Ref. 1805)
- 9: Tapa y tapón palillería grande (Ref. C2194-02)

- 10: Tapa y tapón palillería pequeña (Ref. C2194-01)
- 11: Soporte guía canalón (Ref. S182)
- 12: Soporte cuelgue entreparedes (Ref. SI-124/SI-125)
- ~~13: Canalón entre paredes (Ref. 184540)~~
- 14: Contratapa entre paredes (Ref. SI-131)
- ~~15: Tapa canalón entre paredes (Ref. SI-TA03)~~

DESPIECE TOLDORAIN (2 módulos)



ToldoRain:

Incluye tirantes a pared o techo, formados por tubo de acero inox.

Se sustituye el canalón por barra frontal de tubo de acero inox, con piezas de conexión.

1: Caja motorización (Ref. 1849/1850)

2: Placa pared (Ref. 48544050)

3: Soporte cuelgue pared (Ref. S180)

4: Soporte guía pared (Ref. S181)

5: Contratapa ext. (Ref. CONTRA-PER)/ int. (Ref. SI-118)

6: Guía (Ref. 1810)

7: Palillería grande (Ref. 1800)

8: Palillería pequeña (Ref. 1805)

9: Tapa y tapón palillería grande (Ref. C2194-02)

10: Tapa y tapón palillería pequeña (Ref. C2194-01)

11: Soporte guía canalón (Ref. S182)

12: Soporte cuelgue entreparedes (Ref. SI-124/SI-125)

~~**13: Canalón entre paredes (Ref. 164540)**~~

14: Contratapa entre paredes (Ref. SI-131)

~~**15: Tapa canalón entre paredes (Ref. SI-TA03)**~~

16: Empalme palillería pequeña (Ref. SI-077)

17: Empalme palillería grande (REF SI-078)

