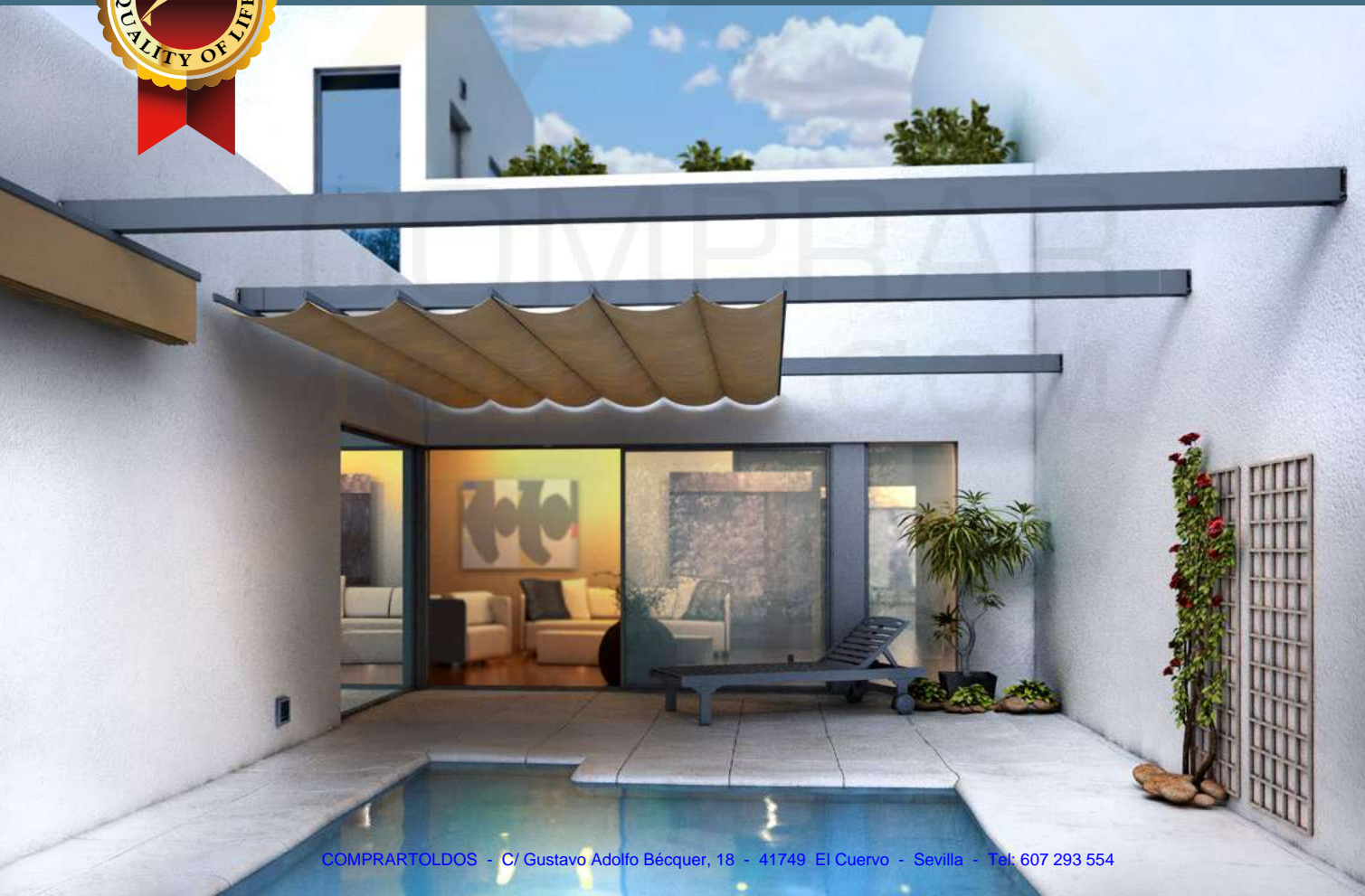




# PERGO-SUN 125

system 



## Características y aplicaciones



Sistema con aplicación en el montaje de toldos de dimensiones grandes, para ser montado con perfil de 125x125 y guías de 125x80.

La línea máxima es 7 m.

Salida máxima recomendada: 7 m.

## Characteristics and applications



System for assembly of large dimension awnings, to be mounted with profiles of 125 x 125 and guides of 125 x 80.

Maximum length: 7 m.

Maximum projection recommended: 7 m.

## Caractéristiques et les usages



Système qui peut être utilisé dans le montage de stores de grandes dimensions, monté sur un profilé de 125x125 et des rails de guidage de 125x80.

La largeur maximale est de 7 m.

Avancée maximale recommandée : 7 m.

## Eigenschaften und Anwendungen



Montagesystem für Markisentuch mit großen Abmessungen, die mit einem Profil von 125x125 und Führungen von 125x80 montiert werden.

Maximale Linie: 7m.

Empfohlenes maximales Ausfahren: 7 m.





Ref.: 1462  
 Perfil 125x80  
 Profile 125x80  
 Profilé 125x80  
 Profil 125x80



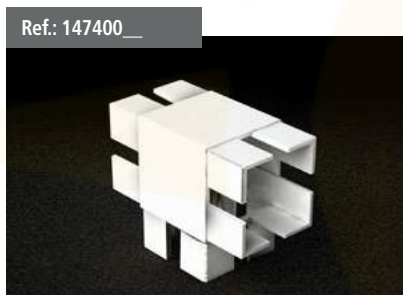
Ref.: 1463  
 Guía 125x80  
 Guide 125x80  
 Rail de guidage 125x80  
 Führung 125x80



Ref.: 1460  
 Perfil Regletero 125  
 Strip Profile 125  
 Profilé de Réglette 125  
 Verlängerungsprofil 125



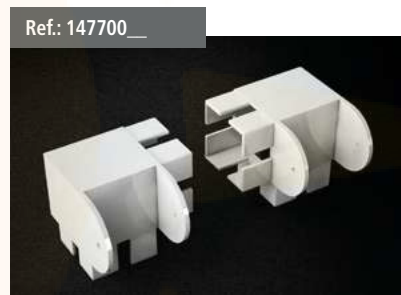
Ref.: 1466  
 Perfil 125x125  
 Profile 125x125  
 Profilé 125x125  
 Profil 125x125



Ref.: 147400  
 Soporte T 125  
 T 125 Support  
 Support T 125  
 T 125 Halter



Ref.: 147300  
 Soporte L 125  
 L 125 Support  
 Support L 125  
 L 125 Halter



Ref.: 147700  
 Juego Angular articulado 125x125  
 Angular jointed kit 125 x 125  
 Jeu Angulaire Articulé 125x125  
 Kit Gelenkwinkel 125x125



Ref.: 147100  
 Pie 125  
 Ground support 125  
 Pied 125  
 Sockel 125



Ref.: 147200  
 Pie esquinero 125x125  
 Corner ground support 125 x 125  
 Pied coin 125x125  
 Ecksocket 125x125



Ref.: 147600  
 Soporte perfil pérgola / guía 125x80  
 Pergola / guide Support 125x80  
 Support pergola / Rail de guidage 125x80  
 Halterung Pergola / Führung 125x80



Ref.: 147500  
 Pecho paloma 125x80  
 Corbel 125 x 80  
 Finition arrondie 125x80  
 Zierleiste 125x80



Ref.: 147000  
 Tapón adaptador 125  
 Adapter cap 125  
 Cache adaptateur 125  
 Stopfen Adapter 125



Ref.: 147800  
 Tapón 125x80  
 Cap 125x80  
 Cache 125x80  
 Stopfen 125x80



Ref.: 1479050  
 Empalme Guía 125x80  
 Guide connection 125x80  
 Raccord Rail de guidage 125x80  
 Führungsanschluss 125x80

TOLDOS.COM



**PERGO-SUN 125**  
eléctrico 

pergolas

## Características y aplicaciones



Sistema diseñado para motorizar toldos planos con el sistema de perfiles de medida 125x80. Producto de confección y montaje fácil y rápido permitiendo un alto acabado estético y funcional del conjunto.

Medidas máximas por módulo: 7 metros de línea por 7 metros de salida con 2 guías.

Posibilidad de 3 o más guías motorizadas.

Ampliable a 9 metros de salida realizando empalmes y creando una soportación para la guía

Guía y palillería de aluminio extrusionado (UNE-L337) la cual se mecaniza con correa dentada y coronas de transmisión y retorno compuestas de poliamida y fibra de vidrio.

Sistema de enganche de la correa a la polea de arrastre de fácil ensamblaje.

Mecanización totalmente oculta al ir por el interior de la guía.

Sistema silencioso al no existir roces mecánicos.

## Characteristics and applications



System designed to motorize flat awnings with system profiles of 125 x 80. Product that is quick and easy to prepare and assemble, that looks good and is very functional.

Maximum measurements per module: 7 meters line by 7 meters projection with 2 guides.

Expandable to 9 meters using connections and creating a support for the guide.

Guide and grid profile made of extruded aluminium (UNE L-337) mechanized with dented strap and transmission and return crowns made of polyamide and fibreglass.

Easy coupling assembly of strap to drive pulley.

The mechanization is totally hidden because is covered by the guide.

It's a very silent system because there is no mechanical friction.

## Caractéristiques et les usages



Système conçu pour motoriser les pergolas grâce au système de profilés 125x80. Produit dont la confection et le montage sont faciles et rapides et qui apporte une excellente finition esthétique et fonctionnelle à l'ensemble.

Mesures maximales par module : 7 mètres de largeur sur 7 mètres d'avancée avec 2 rails de guidage.

Extensible à 9 mètres d'avancée à l'aide de raccords et de supports pour le rail de guidage.

Rail de guidage et croisillons en aluminium extrudé (UNE-L337) mécanisés par une courroie dentée et des couronnes de transmission et de retour fabriquées en polyamide et en fibre de verre.

Système de fixation de la courroie à la poulie d'entraînement facile à assembler.

Mécanisation totalement invisible à l'intérieur du rail de guidage.

Système silencieux en raison de l'absence de frottements mécaniques.

## Eigenschaften und Anwendungen



System für die Motorisierung von Flachmarkisen mit Systemprofilen von 125x80. Leicht anpassbares und montierbares Produkt mit hohem ästhetischem Anspruch und Funktionalität.

Höchstmaße pro Modul: Linie 7 x 7 Meter Ausladung mit 2 Führungen.

Erweiterbar auf bis zu 9 Metern mittels Einsatz von Gelenken und Unterstützung der Führung.

Führung und Kleinprofil aus extrudiertem Aluminium (UNE-L337), das mit Zahnriemen, Radkränzen und Rücklauf aus Polyamid und Glasfaser ausgestattet ist.

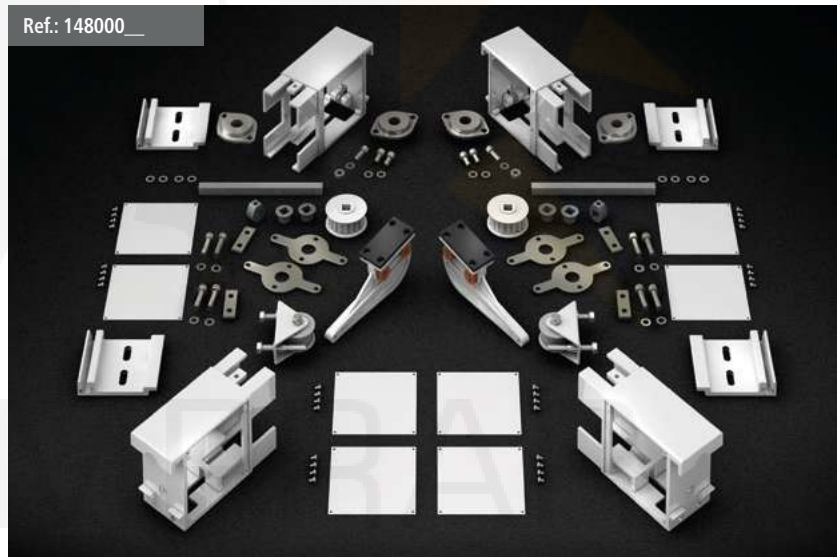
Der Zahnriemen kann leicht an die Zuglauffrolle eingehängt werden.

Die Mechanik im Innern der Führung ist vollständig abgedeckt.

Lautloses und reibungsloses System.

LINEA TOLDO AWNING LINE - LARGEUR STORE - LINIE DER MARKISE		
SALIDA (m) PROJECTION AVANCÉE AUSLADUNG	7	9
LÍNEA HASTA 7 m. LINE UP TO 7 m. LARGEUR JUSQU'À 7 m. LINIE BIS 7 m.	30/17	40/17
LÍNEA HASTA 12 m. LINE UP TO 12 m. LARGEUR JUSQU'À 12 m. LINIE BIS 12 m.	70/17	85/17

Ref.: 148000\_\_



Conjunto Motor 125x80 (incluye escuadras y casquillos) / Kit motor 125 x 80 (plug and valve holders included)  
Ensemble Moteur 125x80 (équerres et embouts inclus) / Motoreinheit 125x80 (inkl. Winkel und Buchsen)

Ref.: 1463\_\_



Guía 125x80  
Guide 125x80  
Rail de guidage 125x80  
Führung 125x80

Ref.: 1463\_\_



Tubo Transmisión Ø80 mm.  
Transmission tube Ø80 mm.  
Tube de transmission Ø80 mm.  
Übertragungsrohr Ø80 mm

Ref.: 148100\_\_

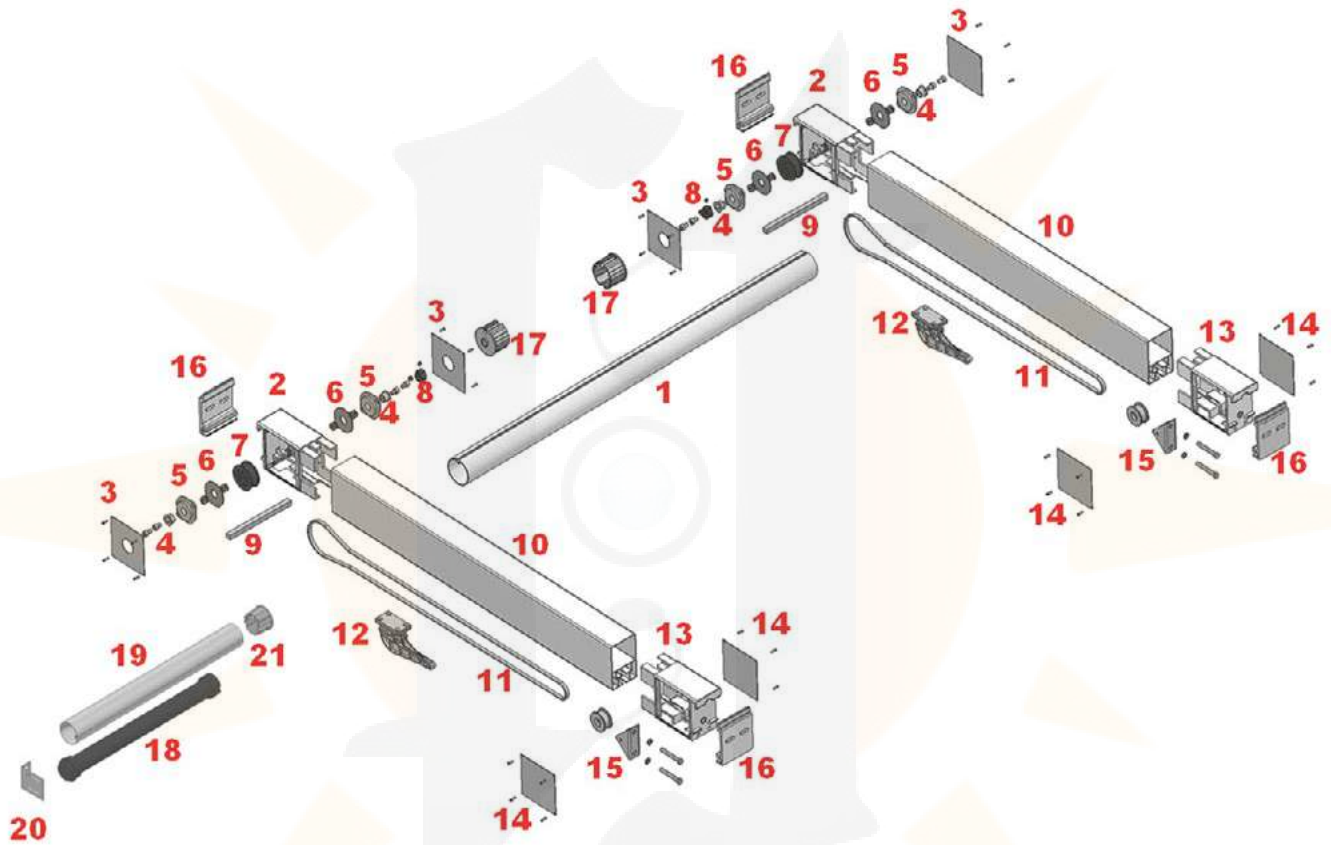


Correa Dentada  
Dented strap  
Courroie Dentée  
Zahnriemen

# Pergo-Sun Eléctrico 125

Despiece - Electric PergoSun: exploded view

Vue éclatée des pièces - Elektronische Komponenten PergoSun



- 1: Tubo de transmisión 80mm
- 2: Soporte motriz
- 3: Tapa soporte motriz
- 4: Adaptador eje de 13mm
- 5: Rodamiento
- 6: Acople intermedio
- 7: Polea motriz
- 8: Freno eje de 13mm
- 9: Eje cuadrado de 13mm
- 10: Guía 125x80
- 11: Correa
- 12: Polea de arrastre
- 13: Soporte retorno
- 14: Tapa soporte retorno
- 15: Tensor
- 16: Placa pared
- 17: Casquillo tubo de transmisión
- 18: Motor
- 19: Tubo de enrollado 78mm
- 20: Soporte motor
- 21: Casquillo enrollado 78mm



- 1: Transmission tube 80 mm.
- 2: Drive support
- 3: Cover drive support
- 4: Shaft adaptor 13 mm.
- 5: Bearing
- 6: Intermediate coupling
- 7: Drive pulley
- 8: Brake 13 mm shaft
- 9: 13mm square shaft
- 10: Guide 125 x 80
- 11: Belt
- 12: Drive pulley
- 13: Return support
- 14: Return support cover
- 15: Tensor
- 16: Wall plate
- 17: Transmission valve holder
- 18: Motor
- 19: Roller tube 78mm
- 20: Motor support
- 21: Rolling valve holder 78mm



- 1: Tube de transmission 80 mm.
- 2: Support moteur
- 3: Joue support moteur
- 4: Axe Adaptateur 13 mm.
- 5: Roulement
- 6: Raccord intermédiaire
- 7: Poulie motrice
- 8: Frein d'axe 13mm
- 9: Axe carré 13mm
- 10: Rail de guidage 125x80
- 11: Courroie
- 12: Poulie d'entraînement
- 13: Support retour
- 14: Joue Support retour
- 15: Tendeur
- 16: Platine murale
- 17: Embout tube de transmission
- 18: Moteur
- 19: Tube d'enroulement 78mm
- 20: Support moteur
- 21: Embout enroulement 78mm



- 1: Antriebsrohr 80 mm.
- 2: Antriebshalterung
- 3: Abdeckung der Antriebshalterung
- 4: Achse Adapter 13 mm.
- 5: Metallwälzlager
- 6: Zwischenquerstrebgarnitur
- 7: Motorriemenscheibe
- 8: Achsenbremse 13mm
- 9: Platz Achse 13mm
- 10: Führung 125x80
- 11: Zahnriemen
- 12: Zuglaufrolle
- 13: Rücklaufhalterung
- 14: Abdeckung der Rücklaufhalterung
- 15: Tensor
- 16: Wandplatte
- 17: Antriebsbuchsen
- 18: Motor
- 19: Tuchwalze 78mm
- 20: Antriebshalterung
- 21: Rollventilhalterung 78mm