



Sistema original de Siplan
Siplan's original system
Système original Siplan
Originalsystem von Siplan

Siplano 80x40 / Pérgola 80x40



Características y aplicaciones



Sistema con aplicación en el montaje de toldos de dimensiones grandes y que además queremos darle un toque de elegancia y belleza.

Este sistema solo puede ser montado con perfil de 80x40 y guías de 80x40x2.

Como el modelo estructura 80x40, podremos llegar a la línea que deseamos, aumentando las piezas y perfiles necesarios.

Salida máxima recomendada: 5 m. (Guía 80x40).

Este modelo puede ser motorizado.

Perfiles fabricados con aluminio extrusionado (UNE, L-337).

Accesorios fabricados en aluminio.

Characteristics and applications



System with application in high dimensions awning assembling. Specially designed for projects where aesthetics takes special importance (gives a touch of elegance and beauty).

This system can only be mounted with profiles 80x40 and guides 80x40x2.

Every maximum length is allowed by increasing pieces and profiles as necessary.

Maximum projection recommended: 5 m. (Guide 80x40).

This type of awning could be motorized.

Profiles made of Extruded Aluminium Profiles (UNE L-337).

Accessories made of Aluminium.

Caractéristiques et les usages



Système applicable dans le montage de stores de grandes dimensions et auquel nous voulons donner en plus une touche d'élégance et de beauté.

Ce système peut seulement être monté avec un profil de 80x40 et des glissières de 80x40x2.

Comme le modèle structure 80x40, nous pourrons arriver à la ligne que nous souhaitons, en augmentant les pièces et les profils nécessaires.

Avancée maximum recommandée : 5 m. (Glissière 80x40).

Ce modèle peut être motorisé.

Profils fabriqués en aluminium extrudé (UNE, L-337).

Accessoires fabriqués en aluminium.

Eigenschaften und Anwendungen



System für die Montage von großen Markisen, denen wir außerdem einen Hauch von Eleganz und Schönheit geben wollen.

Dieses System kann nur mit 80x40 Profil und 80x40x2 Führungen montiert werden.

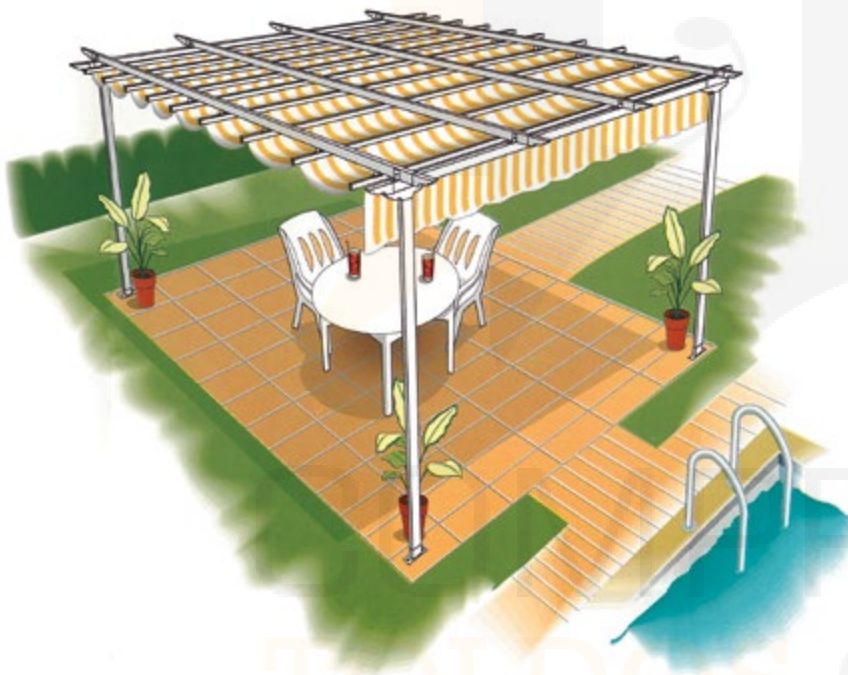
Wir können wir das Strukturmodell 80x40 die Linie erreichen, die wir wünschen, indem wir die nötigen Teile und Profile aufstocken.

Empfohlenes maximale Ausfahren: 5 m. (Führung 80x40).

Dieses Modell kann motorisiert werden.

Profile hergestellt mit extrudiertem Aluminium (UNE, L-337).

Zubehör hergestellt aus Aluminium.



Ref: 110300__



Acoplamiento Frontal Pecho Paloma
Chest Dove Frontal Connection
Accouplement Frontal Arqué
Frontale Verbindung Zierleiste

Ref: 110400__



Pecho Paloma Capitel Aluminio
Aluminium Chest Dove Capital
Chapiteau Aluminium Arqué
Kapitell Zierleiste Aluminium

Ref: 110200__



Pecho Paloma Terminal Aluminio
Aluminium Chest Dove Terminal
Terminal Aluminium Arqué
Terminal Zierleiste Aluminium

Ref.: 1305 ___



Guía Larguero 80x40x2
Guide Stringer 80x40x2
Glissière Traverse 80x40x2
Führung Holm 80x40x2

Ref.: 1300 ___



Perfil 80x40x2
Profile 80x40x2
Profil 80x40x2
Profil 80x40x2

Ref.: 1310 ___



Guía 80x40x2
Guide 80x40x2
Glissière 80x40x2
Führung 80x40x2

Ref.: 106100 __



Soporte Guía 80x40 Inyección Aluminio
Aluminium Injection Support Guide 80x40
Support Glissière 80x40 Injection Aluminium
Führungshalterung 80x40 Aluminiumverpressung

Ref.: 106400 __



Soporte Esquina Aluminio
Corner Aluminium Support
Support Angle Aluminium
Eckenthaler Aluminium

Ref.: 106500 __



Soporte Perfil 80x40 Aluminio
Aluminium Profile Support 80x40
Support Profil 80x40 Aluminium
Halteung Profil 80x40 Aluminium

Ref.: 106900 __



Soporte Guía Recto 80x40
Straight Support Guide 80x40
Glissière Support Droit 80x40
Gerade Führungshalterung 80x40

Ref.: 106199 __



Soporte Guía 80x40 Extrusión Aluminio
Aluminium Extrusion Support Guide 80x40
Support Glissière 80x40 Extrusion Aluminium
Führungshalterung 80x40 Aluminiumextrusion

Ref.: 106600 __



Soporte L 80x40 Aluminio
Aluminium L Support 80x40
Support L 80x40 Aluminium
Halteung "L" 80x40 Aluminium

Ref.: 106300 __



Pie 80x40 Aluminio
Aluminium Foot 80x40
Pied 80x40 Aluminium
Sockel 80x40 Aluminium

Ref.: 109300 __



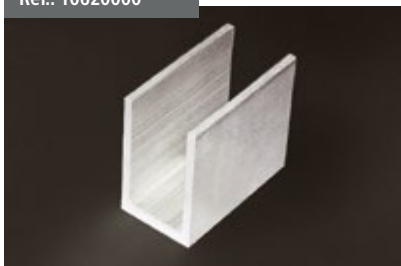
Soporte Pie 2 Agujeros 80x40
Support Foot 2 Holes 80x40
Support Pied 2 Trous 80x40
Sockelhalter 2 Öffnungen 80x40

Ref.: 109400 __



Juego de Soportes Pie Esquinero 80x40
Corner Foot Support Kit 80x40
Kit Support Pieds Coin 80x40
Halteset Ecksockel 80x40

Ref.: 1062000



SopORTE U 80x40 Aluminio
Aluminium U Support 80x40
Support U 80x40 Aluminium
Halter U 80x40 Aluminium

Ref.: 106700 __



SopORTE T 80x40 Aluminio
Aluminium T Support 80x40
Support T 80x40 Aluminium
Halter T 80x40 Aluminium

Ref.: 112100 __



Juego Angular Articulado 80x40 Aluminio
Aluminium Angular Kit Articulated 80x40
Jeu Angulaire Articulé 80x40 Aluminium
Gelenkwinkel-Set 80x40 Aluminium

Ref.: 110500 __



Brida 80x40 Aluminio
Aluminium 80x40 Flange
Bride 80x40 Aluminium
Aluminiumflansch 80x40

Ref.: 110600 __



Brida Esquina 80x40 Aluminio
Aluminium 80x40 Corner Flange
Bride d'angle 80x40 Aluminium
Aluminium-Eckflansch 80x40

Ref.: 9304000



Regleta SopORTE Guía Zamak 80x40
Zamak Guide Support Reglet 80x40
Réglette Support Glissière Zamak 80x40
Leiste Halterung Führung Zamak 80x40

Ref.: 112200 __



Rótula de Estructura 80x40 Aluminio
Aluminium Structure Toggle 80x40
Rotule de Structure 80x40 Aluminium
Aluminium-Struktur Gelenk 80x40

COMPRAR
TOLDOS.COM

Ref.: 1220 _ _ _



Palillera
Little Profile
Croisillons
Palillera (Stangenmarkisen)

Ref.: 1225 _ _ _



Palillera Vista Especial
Little Profile Special Sight
Croisillons Vue Spéciale
Palillera spezielle Sicht

Ref.: 1230 _ _ _



Palillera Vista Doble
Double Sight Little Profile
Croisillons Vue Double
Palillera doppelte Sicht

Ref.: 100000 _ _



Tapón Palillera
Little Profile Plug
Cache Croisillons
Stopfen Palillera

Ref.: 100100 _ _



Tapón Palillera Vista Especial
Little Profile Special Sight Plug
Cache Croisillons Vue Spéciale
Stopfen Palillera Spezielle Sicht

Ref.: 100200 _ _



Tapón Palillera Vista Doble
Double Sight Little Profile Plug
Cache Croisillons Vue Double
Stopfen Palillera doppelte Sicht

Ref.: 103000



Polea Final
Final Pulley
Poulie Finale
Endlaufrolle

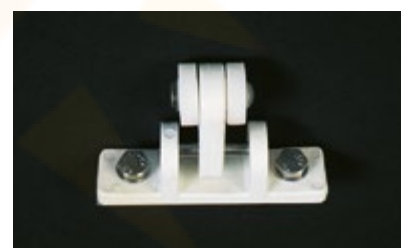
Polea Móvil Ref.: 102700 _ _

Polea Móvil con rodamiento metálico Ref.: 104700 _ _



Polea Móvil
Mobile Pulley
Poulie Mobile
Mobile Laufrolle

Polea Móvil con Rodamiento Metálico
Mobile Pulley with Metallic Bearing
Poulie Mobile avec Roulement Métallique
Mobile Laufrolle mit Metallwälzlager



Polea Móvil con Regleta / Mobile Pulley with Reglet
Poulie Mobile avec Réglette / mobile Laufrolle mit Leiste

Ref.: 102800 _ _

Con Rodamiento / with Bearing / avec Roulement / mit Metallwälzlager

Ref.: 105600 _ _

Polea Móvil Doble / Double Mobile Pulley
Poulie Mobile Double / Doppelte Mobile Laufrolle

Ref.: 102900 _ _

Con Rodamiento / with Bearing / avec Roulement / mit Metallwälzlager

Ref.: 105100 _ _

(1 agujero) Ref.: 102000 _ _

(2 agujeros) Ref.: 102200 _ _



Carrucha Cuerda Simple (1 y 2 agujeros)
Simple String Reel (1 and 2 holes)
Tourniquet Corde Simple (1 et 2 trous)
Einfache Seilrolle (1 und 2 Öffnungen)

(1 agujero) Ref.: 102100 _ _

(2 agujeros) Ref.: 102300 _ _



Carrucha Cuerda Doble (1 y 2 agujeros)
Double String Reel (1 and 2 holes)
Tourniquet Corde Double (1 et 2 trous)
Doppelte Seilrolle (1 und 2 Öffnungen)



Polea Móvil con Alargador
Mobile Pulley with Prolonger
Poulie Mobile avec Rallonge
mobile Laufrolle mit Verlängerung

Ref.: 105800	57,5 mm
Ref.: 103200	87,5 mm
Ref.: 103800	150 mm

Con Rodamiento / With Bearing
avec Roulement / mit Metallwälzlager

Ref.: 105900	57,5 mm
Ref.: 104800	87,5 mm
Ref.: 104900	150 mm

Polea Móvil con Regleta y Alargador
Mobile Pulley with Reglet and Prolonger
Poulie Mobile avec Réglette et Rallonge
Mobile Laufrolle mit Verlängerung und Leiste

Ref.: 109500	57,5 mm
Ref.: 103300	87,5 mm
Ref.: 103900	150 mm

Con Rodamiento / With Bearing
avec Roulement / mit Metallwälzlager

Ref.: 105400	87,5 mm
Ref.: 105500	150 mm



Polea Final con Alargador
Final Pulley with Prolonger
Poulie Finale avec Rallonge
Endlaufrolle mit Verlängerung

Ref.: 109700	57,5 mm
Ref.: 103500	87,5 mm
Ref.: 104100	150 mm

Polea Final con Regleta y Alargador
Final Pulley with Reglet and Prolonger
Poulie Finale avec Réglette et Rallonge
Endlaufrolle mit Verlängerung und Leiste

Ref.: 109800	57,5 mm
Ref.: 103600	87,5 mm
Ref.: 104200	150 mm



Atacuerdas / String Attaching
Crochet Attache Cordon / Festbinden der Seile



Perfil Cornisa Modelo Triana
Cornice Profile Model Triana
Profil Corniche Modèle Triana
Simsprofil Modell Triana



Perfil Volante
Volant Profile
Profil Volant
Schwenkprofil



Atacuerdas de Pared
Wall String Attaching
Crochet Attache Cordon Mural
Festbinden der Seile



Minipolea Móvil
Mini Pulley Mobile
Mini Poulie Mobile
Minilaufrolle Mobile



Minipolea Móvil con Gancho Inox.
Mini Pulley Mobile with Stainless Hook
Mini Poulie Mobile avec Crochet Inox.
Minilaufrolle mit rostfreiem Haken



Siplano Eléctrico 80x40

Mecanización oculta y silenciosa
Hidden and silent mechanisation
Mécanisme invisible et silencieux
Verdeckte und lautlose Mechanisierung

Características y aplicaciones



Sistema diseñado para motorizar todos planos con el sistema de perfiles de medida 80x40.

Medidas máximas por módulo: 6 metros de línea por 5 metros de salida con 2 guías.

Ampliable a 9 metros de salida realizando empalmes y creando una soportación para la guía

Guía y palillera de aluminio extrusionado (UNE-L337) la cual se mecaniza con correa dentada y coronas de transmisión y retorno compuestas de poliamida y fibra de vidrio.

Sistema de enganche de la correa a la polea de arrastre de fácil ensamblaje. (Patente Siplan).

Mecanización totalmente oculta al ir por el interior de la guía.

Sistema silencioso al no existir roces mecánicos.

Characteristics and applications



System designed to motorize flat awnings system profiles as 80x40. Maximum measurements per module: line 6 meters by 5 meters projection with 2 guides.

Expandable to 9 meters carrying out joints and creating a support item for guides.

Guide and little profile made of extruded aluminium (UNE-L337) mechanized with dented belt and transmission and return crown made of polyamide and glass fibre.

Easy assembling system for joining the belt to the pulley to trailing (Patented).

The mechanization is totally occult because is covered for the guide.

It's a very silent system to avoid the mechanical friction.

Caractéristiques et les usages



Le système est conçu pour motoriser les profils système auvents plats en 80x40. Mesures maximales par module: ligne 6 mètres par 5 mètres projection avec 2 glissières.

Extensible à 9 mètres transportant les joints et la création d'un élément de soutien pour glissières.

Glissière et croisillons en aluminium extrudé (UNE-L337) mécanisée par une courroie dentée et des couronnes de transmission et de retour composées de polyamide et fibre de verre.

Système d'attelage de la courroie à la poulie d'entraînement facile à assembler. (Brevet).

Mécanisation totalement dissimulée à l'intérieur de la glissière.

Système silencieux en raison d'absence de frottements mécaniques.

Eigenschaften und Anwendungen



System entwickelt, um Flachmarkisen Systemprofile wie 80x40 motorisieren.

Maximale Messungen pro Modul: Linie 6 x 5 Meter Projektion mit 2 Führungen.

Erweiterbar auf bis zu 9 Meter Durchführung Gelenke und die Schaffung eines Unterstützungspunkt zur Führung.

Führung und Stangen aus extrudiertem Aluminium (UNE-L337), mechanisiert per Pfette, Radkränze und Rücklauf aus Polyamid und Glasfaser.

Die Pfette kann leicht an die Zuglauffrolle angehängt werden. (Patent Siplan).

Die Mechanisierung im Innern der Führung ist vollständig verdeckt.

Lautloses System ohne mechanische Reibungen.

Ref: 1400 _ _ _ _

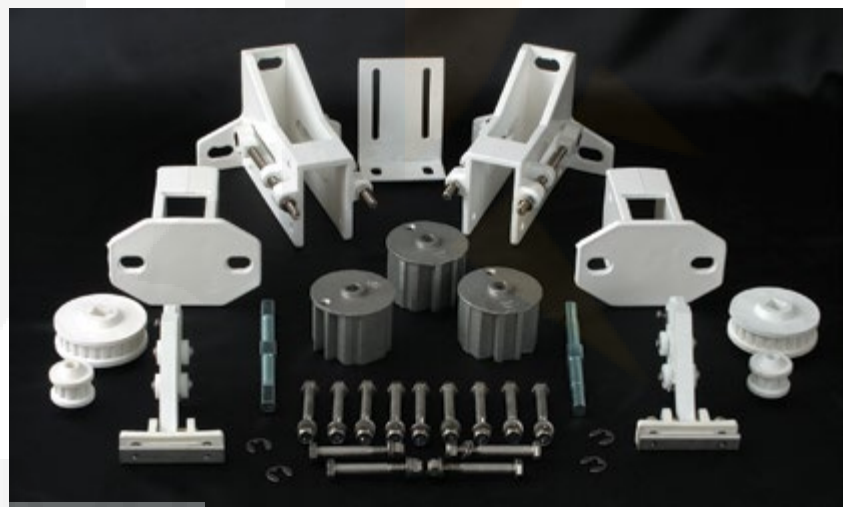


Perfil de Transmisión Ø76
Transmission Profile Ø76
Profil de Transmission Ø76
Antriebsprofil Ø76

Ref: 1310 _ _ _ _



Guía 80x40x2
Guide 80x40x2
Glissière 80x40x2
Führung 80x40x2



Ref: 114000 _ _

Conjunto Motor 80 (incluye escuadras y casquillos)
Kit Motor 80 (valve holders included)
Ensemble Moteur 80 (comprend équerres et douilles)
Motoreinheit 80 (inkl. Winkel und Buchsen)

Ref: 1155 _ _ _ _



Correa Dentada
Dented Belt
Courroie Dentée
Pfette

LINEA TOLDO AWNING LINE - AUVENT EN LIGNE - LINIE DER MARKISE		
Ø70 SALIDA (m) PROJECTION AVANÇÉE AUSFAHREN	5	10
LÍNEA HASTA 7 m. LINE UP TO 7 m. LIGNE JUSQU'À 7 m. LINIE BIS 7 m.	30/17	40/17
LÍNEA HASTA 12 m. LINE UP TO 12 m. LIGNE JUSQU'À 12 m. LINIE BIS 12 m.	70/17	85/17



Sferic 90x96 / Pérgola 90x96



Características y aplicaciones



Completando el sistema Sferic tenemos la variante 90x96 mm., aún más robusta, de perfilera cuadrada.

Esta variante del diseño del sistema aporta un toque extra de solidez visual, manteniendo todas las opciones que nos brinda la esfera.

Con el sistema Sferic se reduce considerablemente el número de piezas en stock necesarias para acometer cualquier proyecto de todo plano.

La gran versatilidad del sistema supera las limitaciones que plantean otros sistemas.

Medidas máximas por módulo: 7 metros de línea por 7 metros de salida con 3 guías

100% ROBUSTEZ

Characteristics and applications



Completing the Sferic system have the option 90x96 mm., even more robust, square profiles.

This variant of the system design provides an extra touch of visual strength, keeping all that gives us the sphere.

With the spherical system Sferic significantly reduces the number of parts in stock necessary to undertake any project awning plane.

The great versatility of the system overcomes the limitations posed by other systems.

Maximum measurements per module: line 7 meters by 7 meters projection with 3 guides.

100% STRENGTH

Caractéristiques et les usages



Remplir le système Sferic de l'option sphérique 90x96 mm, encore plus robuste, square profils.

Cette variante de la conception du système apporte une touche supplémentaire de force visuelle, en gardant tout ce qui nous donne le sphère.

Avec le système Sferic réduit considérablement le nombre de pièces en stock nécessaire de procéder à n'importe quel projet de store plane.

La grande polyvalence du système permet de surmonter les limites posées par d'autres systèmes.

Mesures maximales par module: ligne 7 mètres par 7 mètres projection avec 3 glissières.

FORCE 100%

Eigenschaften und Anwendungen



Zur Vervollständigung des Systems Sferic haben wir die noch robustere, quadratische 90x96mm Variante gebaut.

Diese Variante des Designs des Systems bringt einen zusätzlichen Hauch von Gediegenheit und hat alle Optionen, die uns die Sphäre bietet.

Mit dem Sferic wird auch das Lagertortiment an Komponenten wesentlich reduziert.

Die Vielseitigkeit des Systems überschreitet die Grenzen, denen andere Systeme gesetzt sind.

Maximale Messungen pro Modul: Linie 7 x 7 Meter Projektion mit 3 führungs.

100% ROBUSTHEIT



Ref.: 171500__
Soporte Articulado Sferic 90x96
Sferic Jointed Support 90x96
Support Articulé Sferic 90x96
Gelenkhalter Sferic 90x96



Ref.: 171400__
Pie Sferic 90x96
Sferic Foot 90x96
Pied Sferic 90x96
Sockel Sferic 90x96



Ref.: 172300__
Soporte Guía 90x96
Guide Support 90x96
Support Glissière 90x96
Führungshalterung 90x96



Ref.: 171600__
Rótula Sferic 90x96
Sferic Toggle 90x96
Rotule Sferic 90x96
Kugelgelenk Sferic 90x96



Ref.: 1445____
Guía Sferic 90x96
Sferic Guide 90x96
Glissière Sferic 90x96
Führung Sferic 90x96



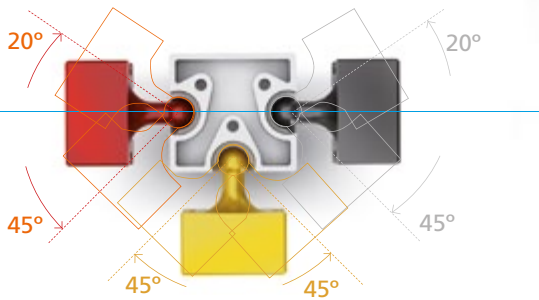
Ref.: 1420____
Perfil Sferic 90x96
Sferic Profile 90x96
Profil Sferic 90x96
Profil Sferic 90x96



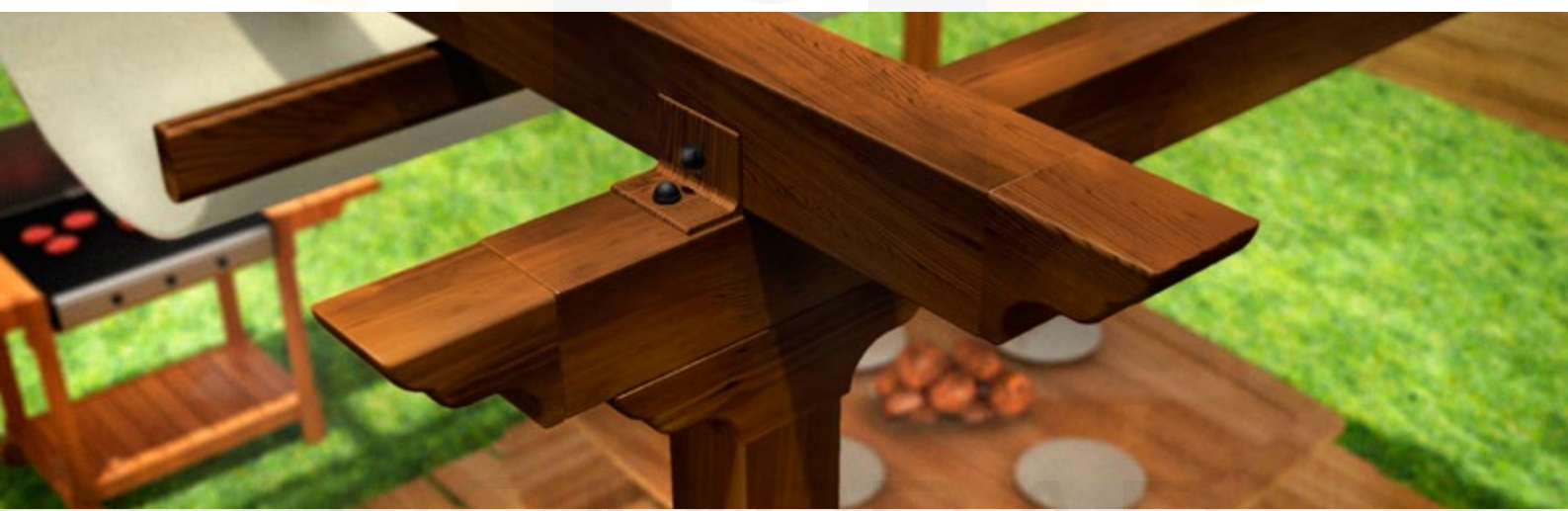
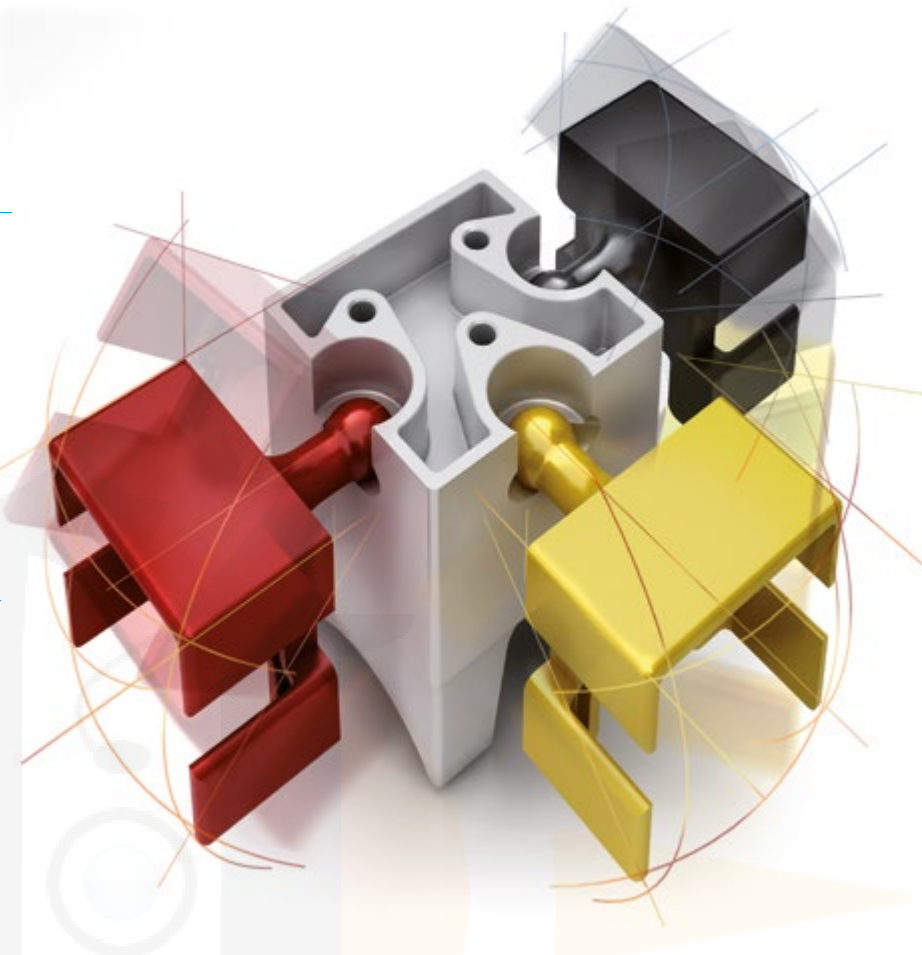
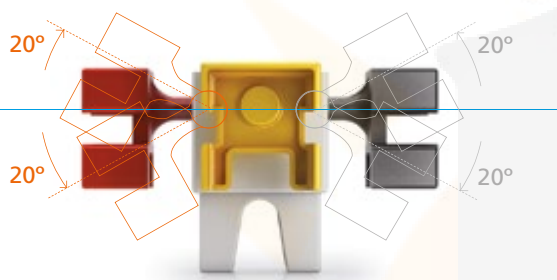
Ref.: 171600__
Tapón Adaptador Sferic 90x96
Sferic Adapter Plug 90x96
Cache Adapter Sferic 90x96
Stopfen Adapter Sferic 90x45



Ref.: 17400050
Empalme Guía y perfil 90x96
Guide Splice and profil 90x96
Raccordement Glissière et profile 90x96
Führungsanschluss und profil 90x96



ÁNGULOS POSIBLES SISTEMA SFERIC 90x96



También se han diseñado nuevos terminales y capiteles para poder montar pérgolas decorativas con esta nueva perfilaría.



Also new terminals and capitals are designed for mounting decorative pergola with these new profiles.



Aussi de nouveaux terminaux et capiteles sont conçus pour le montage de pérgolas décoratifs avec cette nouvelle profils.



Außerdem wurden neue Terminals und Kapitelle für die Montage von dekorativen Pergolen mit diesen neuen Profilen entworfen.

Ref.: 172600_ _



Soporte Capitel Pecho Paloma 90x96
Chest Dove Capital Support 90x96
Support Capital Arqué 90x96
Halterung Kapitell Zierleiste 90x96

Ref.: 172500_ _



Terminal Pecho Paloma 90x96
Chest Dove Terminal 90x96
Terminal Arqué 90x96
Terminal Zierleiste 90x96

Ref.: 172400_ _



Soporte Pérgola 90x96
Pergola Support 90x96
Support Pergola 90x96
Halterung Pergola 90x96



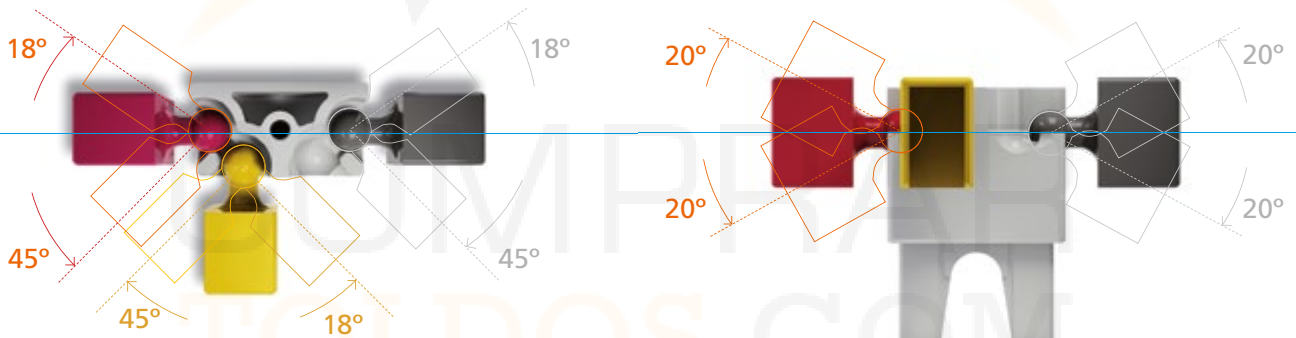
LA REVOLUCIÓN ha llegado al sistema de toldo plano, SIPLAN lo ha hecho posible.

The Revolution has reached the flat awning system, SIPLAN has made it possible.

La Révolution a atteint le système store plane, SIPLAN a rendu cela possible.

DIE REVOLUTION ist bei dem Flachmarkisensystem angekommen. SIPLAN hat es ermöglicht.

Sferic®
by SIPLAN



ÁNGULOS POSIBLES SISTEMA SFERIC 90x45

D I N Á M I C O
R E V O L U C I O N A R I O
DYNAMIC / REVOLUTIONARY
DYNAMIQUE / RÉVOLUTIONNAIRE
DYNAMISCH / REVOLUTIONÄR



Ideas Creativas

Creative Ideas
Idées Créatives
Kreative Ideen



Combinando los sistemas Sferic, sus elementos y acabados conseguimos estructuras robustas y consistentes, a la vez que aportamos presentaciones visuales novedosas al mercado.



Combining the Sferic systems, elements and finishes get robust and consistent structures, while we bring to market innovative visual presentations.



La combinaison des systèmes Sferic, éléments et de finitions obtenir des structures solides et cohérents, tandis que nous apportons à innovantes sur le marché des présentations visuelles.



Mit der Kombination der Systeme Sferic, ihrer Elemente und Endverarbeitungen erzielen wir robuste und haltbare Strukturen und bringen gleichzeitig neuartige visuelle Präsentationen auf den Markt.



Mezcla de Sistemas

Mixing Systems
Système de mélange
Mischung von Systemen



Ref.: 1220 _ _ _



Palillera
Little Profile
Croisillons
Palillera (Stangenmarkisen)

Ref.: 1225 _ _ _



Palillera Vista Especial
Little Profile Special Sight
Croisillons Vue Spéciale
Palillera spezielle Sicht

Ref.: 1230 _ _ _



Palillera Vista Doble
Double Sight Little Profile
Croisillons Vue Double
Palillera doppelte Sicht

Ref.: 100000 _ _



Tapón Palillera
Little Profile Plug
Cache Croisillons
Stopfen Palillera

Ref.: 100100 _ _



Tapón Palillera Vista Especial
Little Profile Special Sight Plug
Cache Croisillons Vue Spéciale
Stopfen Palillera Spezielle Sicht

Ref.: 100200 _ _



Tapón Palillera Vista Doble
Double Sight Little Profile Plug
Cache Croisillons Vue Double
Stopfen Palillera doppelte Sicht

Ref.: 103000



Polea Final
Final Pulley
Poulie Finale
Endlaufrolle

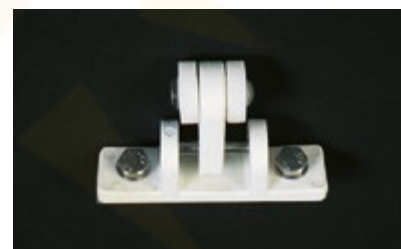
Polea Móvil Ref.: 102700 _ _

Polea Móvil con rodamiento metálico Ref.: 104700 _ _



Polea Móvil
Mobile Pulley
Poulie Mobile
Mobile Laufrolle

Polea Móvil con Rodamiento Metálico
Mobile Pulley with Metallic Bearing
Poulie Mobile avec Roulement Métallique
Mobile Laufrolle mit Metallwälzlager



Polea Móvil con Regleta / Mobile Pulley with Reglet
Poulie Mobile avec Réglette / mobile Laufrolle mit Leiste

Ref.: 102800 _ _

Con Rodamiento / with Bearing / avec Roulement / mit Metallwälzlager

Ref.: 105600 _ _

Polea Móvil Doble / Double Mobile Pulley
Poulie Mobile Double / Doppelte Mobile Laufrolle

Ref.: 102900 _ _

Con Rodamiento / with Bearing / avec Roulement / mit Metallwälzlager

Ref.: 105100 _ _

(1 agujero) Ref.: 102000 _ _

(2 agujeros) Ref.: 102200 _ _



Carrucha Cuerda Simple (1 y 2 agujeros)
Simple String Reel (1 and 2 holes)
Tourniquet Corde Simple (1 et 2 trous)
Einfache Seilrolle (1 und 2 Öffnungen)

(1 agujero) Ref.: 102100 _ _

(2 agujeros) Ref.: 102300 _ _



Carrucha Cuerda Doble (1 y 2 agujeros)
Double String Reel (1 and 2 holes)
Tourniquet Corde Double (1 et 2 trous)
Doppelte Seilrolle (1 und 2 Öffnungen)



Polea Móvil con Alargador
Mobile Pulley with Prolonger
Poulie Mobile avec Rallonge
mobile Laufrolle mit Verlängerung

Ref.: 105800 __	57,5 mm
Ref.: 103200 __	87,5 mm
Ref.: 103800 __	150 mm

Con Rodamiento / With Bearing
avec Roulement / mit Metallwälzlager

Ref.: 105900 __	57,5 mm
Ref.: 104800 __	87,5 mm
Ref.: 104900 __	150 mm

Polea Móvil con Regleta y Alargador
Mobile Pulley with Reglet and Prolonger
Poulie Mobile avec Réglette et Rallonge
Mobile Laufrolle mit Verlängerung und Leiste

Ref.: 109500 __	57,5 mm
Ref.: 103300 __	87,5 mm
Ref.: 103900 __	150 mm

Con Rodamiento / With Bearing
avec Roulement / mit Metallwälzlager

Ref.: 105400 __	87,5 mm
Ref.: 105500 __	150 mm



Polea Final con Alargador
Final Pulley with Prolonger
Poulie Finale avec Rallonge
Endlaufrolle mit Verlängerung

Ref.: 109700 __	57,5 mm
Ref.: 103500 __	87,5 mm
Ref.: 104100 __	150 mm

Polea Final con Regleta y Alargador
Final Pulley with Reglet and Prolonger
Poulie Finale avec Réglette et Rallonge
Endlaufrolle mit Verlängerung und Leiste

Ref.: 109800 __	57,5 mm
Ref.: 103600 __	87,5 mm
Ref.: 104200 __	150 mm



Atacuerdas / String Attaching
Crochet Attache Cordon / Festbinden der Seile



Perfil Cornisa Modelo Triana
Cornice Profile Model Triana
Profil Corniche Modèle Triana
Simsprofil Modell Triana



Perfil Volante
Volant Profile
Profil Volant
Schwenkprofil



Atacuerdas de Pared
Wall String Attaching
Crochet Attache Cordon Mural
Festbinden der Seile



Minipolea Móvil
Mini Pulley Mobile
Mini Poulie Mobile
Minilaufrolle Mobile



Minipolea Móvil con Gancho Inox.
Mini Pulley Mobile with Stainless Hook
Mini Poulie Mobile avec Crochet Inox.
Minilaufrolle mit rostfreiem Haken



Siplano Eléctrico 90x96

Características y aplicaciones



Sistema diseñado para motorizar toldos planos con el sistema de perfiles de medida 90x96.

Medidas máximas por módulo: 6 metros de línea por 6 metros de salida con 2 guías.

Ampliable a 9 metros de salida realizando empalmes y creando una soportación para la guía.

Guía y palillera de aluminio extrusionado (UNE-L337) la cual se monta la correa de transmisión dentada con las coronas de transmisión y retorno compuestas de poliamida y fibra de vidrio.

Sistema de enganche de la correa a la polea de arrastre de fácil ensamblaje. (Patente Siplan).

Motorización y mecanización totalmente ocultas al ir por el interior del tubo de transmisión y la guía, montado todo de forma que las guías van en los extremos del toldo.

Sistema silencioso al no existir roces mecánicos.

Characteristics and applications



System designed to motorize flat awnings system profiles as 90X96. Maximum measurements per module: line 6 meters by 6 meters projection with 2 guides.

Expandable to 9 meters carrying out joints and creating a support item for guides.

Output extruded aluminium guide and grid (UNEL337) on which the toothed drive belt is mounted with the drive crowns and return made of polyamide and fibreglass.

Easy-assembly coupling system of the belt to the drive pulley. (Siplan Patent).

Motorisation and mechanisation completely hidden inside the transmission tube and guide, all mounted so that the guides are at the ends of the awning.

Silent system as there is no mechanical friction.

Caractéristiques et les usages



Le système est conçu pour motoriser les profils système auvents plats en 90X96. Mesures maximales par module: ligne 6 mètres par 6 mètres projection avec 2 glissière.

Extensible à 9 mètres transportant les joints et la création d'un élément de soutien pour glissière.

Guide et croisillon en aluminium extrudé (UNEL337) où se monte la courroie de transmission dentée avec les couronnes de transmission et le retour fabriqués en polyamide et en fibre de verre.

Système d'accrochage de la courroie à la poulie motrice facile à assembler. (Brevet Siplan).

Motorisation et mécanisme entièrement dissimulés le tube de transmission et le guide passent par l'intérieur et l'ensemble est monté de façon à ce que les guides passent par les extrémités du store.

Système silencieux grâce à l'absence de frottements mécaniques.

Eigenschaften und Anwendungen



System entwickelt, um Flachmarkisen Systemprofile wie 90X96 motorisieren.

Maximale Messungen pro Modul: Linie 6 x 6 Meter Projektion mit 2 Führungen.

Erweiterbar auf bis zu 9 Meter Durchführung Gelenke und die Schaffung eines Unterstützungspunkt zur Führungen.

Führung und Stangen aus extrudiertem Aluminium (UNEL337), mechanisiert per Pfette, Radkränze und Rücklauf aus Polyamid und Glasfaser.

Die Pfette kann leicht an die Zuglaufrolle angehängt werden. (Patent Siplan).

Mechanisierung und Motorisierung vollständig im Innern des Antriebsrohrs verdeckt; die Führungen verlaufen an den äußeren Enden der Markise.

Lautloses System ohne mechanische Reibungen.

LINEA TOLDO AWNING LINE - AUVENT EN LIGNE - LINIE DER MARKISE			
070	SALIDA (m) PROJECTION AVANÇÉE AUSFAHREN	6	9
	LÍNEA HASTA 7 m. LINE UP TO 7 m. LIGNE JUSQU'À 7 m. LINIE BIS 7 m.	30/17	40/17
	LÍNEA HASTA 12 m. LINE UP TO 12 m. LIGNE JUSQU'À 12 m. LINIE BIS 12 m.	70/17	85/17



Ref.: 1170 __
Conjunto Motor 90x96 (incluye escuadras y casquillos)
Kit Motor 90x96 (valve holders included)
Ensemble Moteur 90x96 (comprend équerres et douilles)
Motoreinheit 90x96 (inkl. Winkel und Buchsen)

Ref.: 1155 ____



Correa Dentada
Dented belt

Courroie Dentée
Pfette

Ref.: 1445 ____



Guía Sferic 90x96
Sferic Guide 90x96
Glissière Sferic 90x96
Führung Sferic 90x96

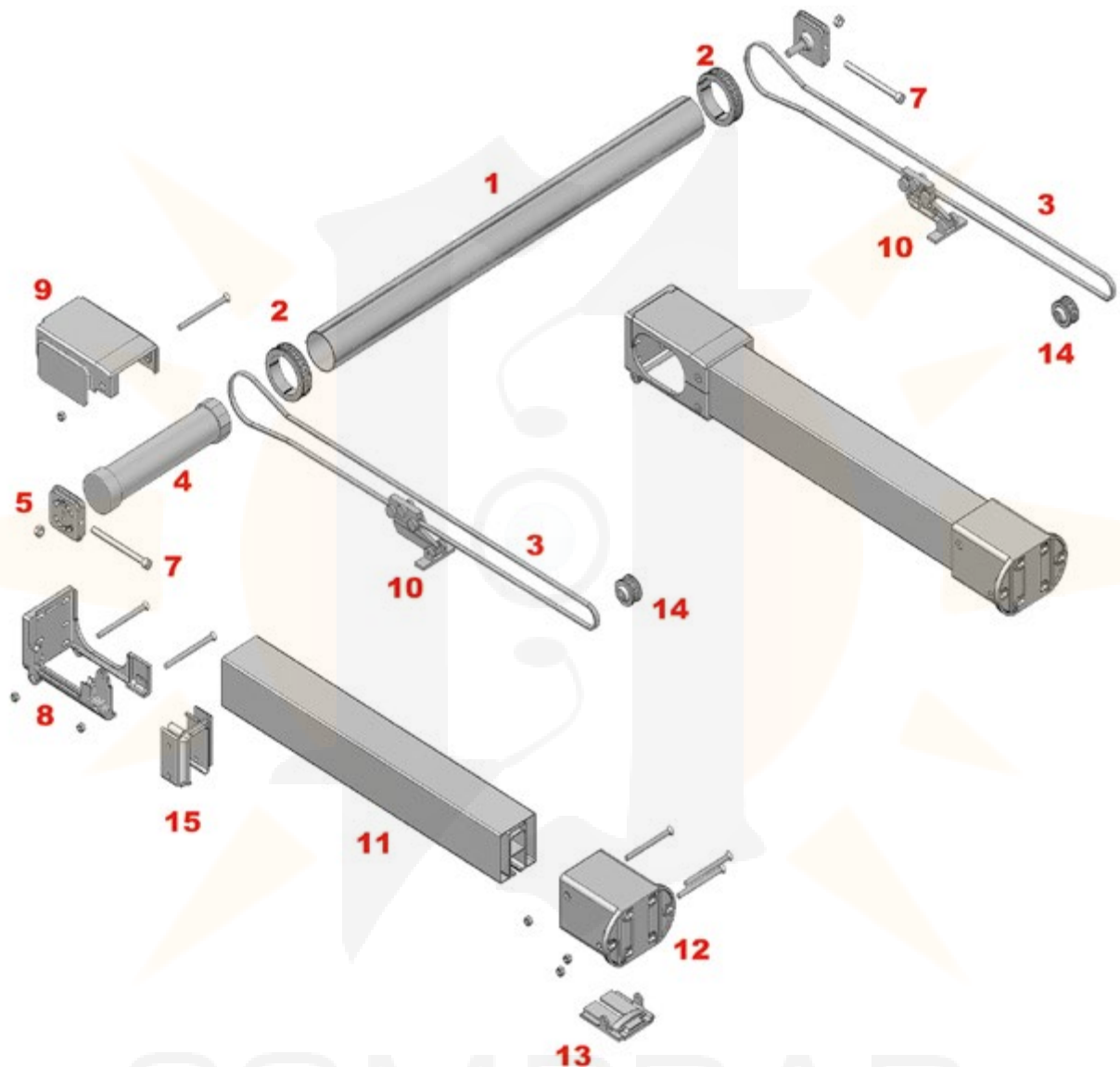
Ref.: 1400 ____



Perfil de Transmisión Ø76
Transmission Profile Ø76
Profil de Transmission Ø76
Antriebsprofil Ø76

Siplano Eléctrico

Despiece - Siplano parts - Pièces de Siplano - Komponenten der Siplano



- 1: Tubo de transmisión
- 2: Polea de transmisión
- 3: Correa
- 4: Motor
- 5: Acople motor
- 6: Acople punta
- 7: Tornillo para el tensado
- 8: Soporte motriz
- 9: Tapa soporte motriz
- 10: Polea de arrastre
- 11: Guía (90x96, 90x45 y 80x40)
- 12: Soporte retorno
- 13: Tapa soporte retorno
- 14: Polea de retorno
- 15: Embudo (90x45 y 80x40)



- 1: Transmission tube
- 2: Transmission pulley
- 3: Belt
- 4: Motor
- 5: Motor coupling
- 6: Point coupling
- 7: Tensioning screw
- 8: motor support
- 9: Motor support cap
- 10: Trailing pulley
- 11: Guide (90x96, 90x45 and 80x40)
- 12: Return support
- 13: Return support cap
- 14: Return pulley
- 15: Funnel (90x45 and 80x40)



- 1: Tube de transmission
- 2: Poulie de transmission
- 3: Courroie
- 4: Moteur
- 5: Raccord machine
- 6: Raccord pointe
- 7: Vis pour la tension
- 8: Support moteur
- 9: Cache support moteur
- 10: Poulie d'entraînement
- 11: Glissière (90x96, 90x45 et 80x40)
- 12: Support retour
- 13: Cache support retour
- 14: Poulie de retour
- 15: Embout (90x45 et 80x40)



- 1: Antriebsrohrs
- 2: Laufrolle
- 3: Pfette
- 4: Motor
- 5: Motorankopplung
- 6: Stiftankopplung Stift
- 7: Spannschraube
- 8: Antriebshalterung
- 9: Abdeckung der Antriebshalterung
- 10: Zuglaufrolle
- 11: Führung (90x96, 90x45 y 80x40)
- 12: Rücklaufhalterung
- 13: Abdeckung der Rücklaufhalterung
- 14: Rücklaufrolle
- 15: Trichter (90x45 y 80x40)