



PERGO-SUN 80
siplano 



Características y aplicaciones



Sistema con aplicación en el montaje de toldos de dimensiones grandes a las que, además, queremos darles un toque de elegancia y belleza.

Este sistema solo puede ser montado con perfil de 80x40 y guías de 80x40x2.

Como el modelo estructura 80x40, podremos llegar a la línea que deseemos, aumentando las piezas y perfiles necesarios.

Dimensiones máximas: 5m de línea y 5 m de salida con dos guías.

Este modelo puede ser motorizado.

Perfiles fabricados con aluminio extrusionado (UNE, L-337).

Accesorios fabricados en aluminio.

Characteristics and applications



A system that can be used for large sized awning assemblies and for adding a touch of elegance and beauty.

This system can only be mounted with profiles 80x40 and guides 80x40x2.

As with the 80x40 model, we can reach any line needed by increasing the parts and profiles needed.

Every maximum length is allowed by increasing pieces and profiles as necessary.

Maximum measurements: 5 meters line by 5 meters projection with 2 guides.

This type of awning can be motorized.

Profiles made of extruded aluminium (UNE L-337).

Accessories made of aluminium.

Caractéristiques et les usages



Système applicable dans le montage de stores de grandes dimensions et auquel nous voulons donner en plus une touche d'élégance et de beauté.

Ce système peut seulement être monté avec un profil de 80x40 et des glissières de 80x40x2.

Comme le modèle structure 80x40, nous pourrions arriver à la ligne que nous souhaitons, en augmentant les pièces et les profils nécessaires.

Mesures maximales: 5 mètres de largeur sur 5 mètres d'avancée avec 2 rails de guidage.

Ce modèle peut être motorisé.

Profils fabriqués en aluminium extrudé (UNE, L-337).

Accessoires fabriqués en aluminium.

Eigenschaften und Anwendungen



System für die Montage von großen Markisen, denen wir außerdem einen Hauch von Eleganz und Schönheit geben wollen.

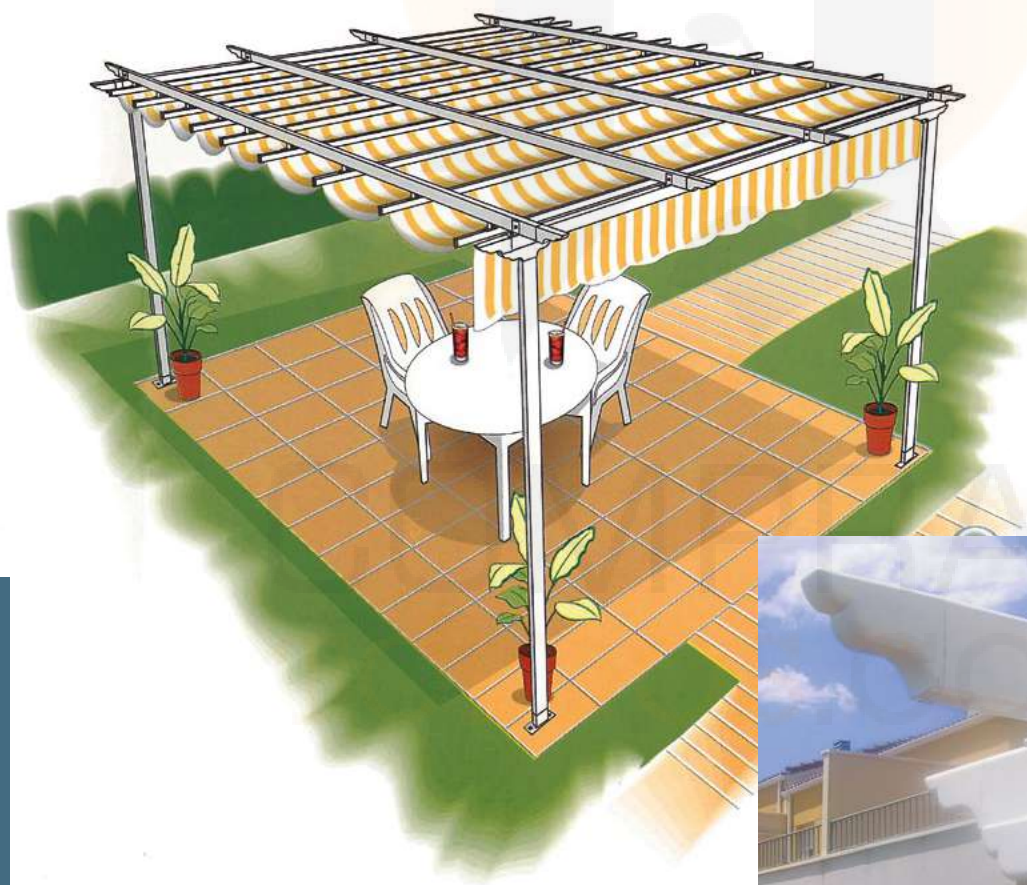
Dieses System kann nur mit 80x40 Profil und 80x40x2 Führungen montiert werden, womit wir die Linie erreichen, die wir wünschen, indem wir die nötigen Teile und Profile aufstocken.

Höchstmaße: Linie 5 x 5 Meter Ausladung mit 2 Führungen.

Dieses Modell kann motorisiert werden.

Profile hergestellt mit extrudiertem Aluminium (UNE, L-337).

Zubehör hergestellt aus Aluminium.





Ref.: 1305
 Guía Larguero 80x40x2
 Beam guide 80x40x2
 Rail de guidage Traverse 80x40x2
 Holmführung 80x40x2



Ref.: 1300
 Perfil 80x40x2
 Profile 80x40x2
 Profilé 80x40x2
 Profil 80x40x2



Ref.: 1310
 Guía 80x40x2
 Guide 80x40x2
 Glissière 80x40x2
 Führung 80x40x2



Ref.: 1310
 Guía 40x40
 Guide 40x40
 Glissière 40x40
 Führung 40x40



Ref.: 110300
 Acoplamiento Frontal Pecho Paloma
 Corbel wall coupling
 Assemblage Frontal Finition arrondie
 Frontalverbindung Zierleiste



Ref.: 110400
 Pecho Paloma Capitel Aluminio
 Aluminium double corbel bracket terminal
 Finition arrondie Chapiteau Aluminium
 Kapitell Zierleiste Aluminium



Ref.: 110200
 Pecho Paloma Terminal Aluminio
 Aluminium corbel bracket terminal
 Griffes Finition arrondie Aluminium
 Terminal Zierleiste Aluminium



Ref.: 106100
 Soporte Guía 80x40 Inyección Aluminio
 Aluminium Injection Support Guide 80x40
 Support Rail de guidage 80x40 Injection Aluminium
 Führungshalterung 80x40 Aluminiumverpressung



Ref.: 106400
 Soporte Esquina Aluminio
 Aluminium corner support
 Support Angle Aluminium
 Eckenhalter Aluminium



Ref.: 106500
 Soporte Perfil 80x40 Aluminio
 Aluminium Profile Support 80x40
 Support Profil 80x40 Aluminium
 Halterung Profil 80x40 Aluminium



Ref.: 106900
 Soporte Guía Recto 80x40
 Straight guide support 80 x 40
 Support Rail de guidage Droit 80x40
 Gerade Führungshalterung 80x40



Ref.: 106199
 Soporte Guía 80x40 Extrusión Aluminio
 Extruded aluminium guide support 80 x 40
 Support Rail de guidage 80x40 Extrusion Aluminium
 Führungshalterung 80x40 Aluminiumextrusion



Ref.: 106600
 Soporte L 80x40 Aluminio
 Aluminium L support 80 x 40
 Support L 80x40 Aluminium
 Halterung "L" 80x40 Aluminium

COMPRARTOLDOS.COM

Ref.: 106300 __



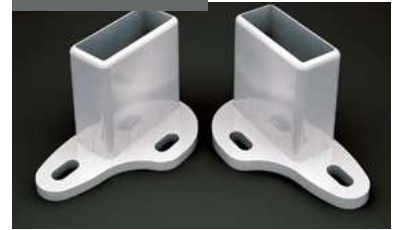
Pie 80x40 Aluminio
Aluminium ground support 80 x 40
Pied 80x40 Aluminium
Sockel 80x40 Aluminium

Ref.: 109300 __



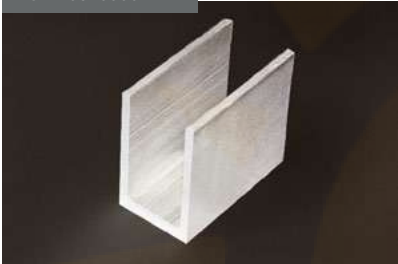
Soporte Pie 2 Agujeros 80x40
Support ground support 2 holes 80 x 40
Support Pied 2 Troux 80x40
Sockelhalter 2 Öffnungen 80x40

Ref.: 109400 __



Juego de Soportes Pie Esquinero 80x40
Corner ground support kit 80 x 40
Jeu de Supports Pied Angle 80x40
Halterset Ecksockel 80x40

Ref.: 10620000



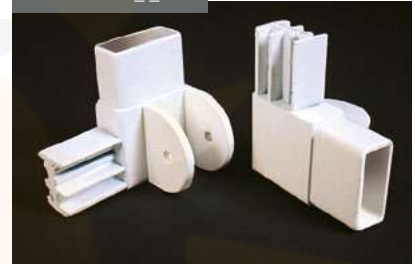
Soporte U 80x40 Aluminio
Aluminium U support 80 x 40
Support U 80x40 Aluminium
Halter U 80x40 Aluminium

Ref.: 106700 __



Soporte T 80x40 Aluminio
Aluminium T support 80x40
Support T 80x40 Aluminium
Halter T 80x40 Aluminium

Ref.: 112100 __



Juego Angular Articulado 80x40 Aluminio
Aluminium articulated corner support kit 80 x 40
Jeu Angulaire Articulé 80x40 Aluminium
Gelenkwinkel-Set 80x40 Aluminium

Ref.: 110500 __



Brida 80x40 Aluminio
Aluminium 80 x 40 flange
Bride 80x40 Aluminium
Aluminiumflansch 80x40

Ref.: 110600 __



Brida Esquina 80x40 Aluminio
Aluminium 80 x 40 corner flange
Bride Angle 80x40 Aluminium
Aluminium-Eckflansch 80x40

Ref.: 9304000



Regleta Soporte Guía Zamak 80x40
Zamak guide support screw plate 80 x 40
Réglette Support Rail de guidage Zamak 80x40
Leiste Führungshalterung Zamak 80x40

Ref.: 107600 __



Kit soporte pared articulado 80x40 Aluminio
Aluminium articulated wall support kit 80 x 40
Kit support mural articulé 80x40 Aluminium
Ausklappbare Wandhalterung aus Aluminium 80x40

Ref.: 110000 __



Kit doble articulado 80x40 Aluminio
Double articulated 80x40 kit in aluminum
Double articule 80 x 40 kit en aluminium
Doppel-gelenkwinkel-kit 80x40

Ref.: 112200 __



Rótula de Estructura 80x40 Aluminio
Aluminium structure coupling 80 x 40
Rotule de Structure 80x40 Aluminium
Aluminium-Struktur Gelenk 80x40



Siplano Eléctrico 80x40



Mecanización oculta y silenciosa

Hidden and silent mechanisation

Mécanisme invisible et silencieux

Verdeckte und lautlose Mechanik

Características y aplicaciones



Sistema diseñado para motorizar toldos planos con el sistema de perfiles de medida 80x40.

Medidas máximas por módulo: 5 metros de línea por 5 metros de salida con 2 guías.

Ampliable a 9 metros de salida realizando empalmes y creando una soportación para la guía

Guía y palillera de aluminio extrusionado (UNE-L337) la cual se mecaniza con correa dentada y coronas de transmisión y retorno compuestas de poliamida y fibra de vidrio.

Sistema de enganche de la correa a la polea de arrastre de fácil ensamblaje. (Patente Siplan).

Mecanización totalmente oculta al ir por el interior de la guía.

Sistema silencioso al no existir roces mecánicos.

Characteristics and applications



System designed to motorize flat awnings with a system profile of 80 x 40.

Maximum measurements per module: 5 meters line by 5 meters projection with 2 guides.

Expandable to 9 meters using connections and creating a support for the guide.

Extruded aluminium guide and grid profile (UNE-L337) on which the dented transmission strap is mounted with the transmission and return crowns made of polyamide and fibreglass.

Easy coupling assembly of strap to drive pulley. (Siplan Patent).

The mechanization is totally hidden because it is inside the guide.

It's a very silent system because there is no mechanical friction.

Caractéristiques et les usages



Système conçu pour motoriser des pergolas avec le système de profilés de 80X40.

Mesures maximales par module: 5 mètres de largeur sur 5 mètres d'avancée avec 2 rails de guidage.

Extensible à 9 mètres d'avancée en réalisant des raccords et en créant un support pour le rail de guidage.

Rails de guidage et croisillons en aluminium extrudé (UNE-L337); l'ensemble est mécanisé grâce à la courroie dentée et les couronnes de transmission et de retour fabriquées en polyamide et en fibre de verre.

Système de fixation de la courroie à la poulie motrice facile à assembler. (Brevet Siplan).

Mécanisme invisible puisqu'il passe par l'intérieur du rail de guidage.

Système silencieux grâce à l'absence de frottements mécaniques.

Ensemble Moteur 80 (équerres et douilles incluses)

Eigenschaften und Anwendungen



System für die Motorisierung von Systemprofilen 80x40 für Flachmarkisen.

Höchstmaße pro Modul: Linie 5 x 5 Meter Ausladung mit 2 Führungen.

Mithilfe von Gelenkführungen und eine Stützpunktes für die Führungen auf 9 m Ausladung erweiterbar.

Führung und Kleinprofil aus extrudiertem Aluminium (UNEL337), an denen Zahnriemen, Radkränze und Rücklauf aus Polyamid und Glasfaser montiert werden.

Der Zahnriemen kann leicht an die Zuglaufrolle angehängt werden. (Patent Siplan).

Mechanik und Motorisierung sind vollständig im Innern des Antriebsrohrs verdeckt.

Lautloses System ohne mechanische Reibungen.

Motor 40Nm 40Nm motor Moteur 40 Nm Motor 40 Nm

Ref.: 1400 ____



Perfil de Transmisión Ø76
Transmission profile Ø76
Profilé de Transmission Ø76
Antriebsprofil Ø76

Ref.: 1310 ____



Guía 80x40x2
Guide 80 x 40 x 2
Rail de guidage 80x40x2
Führung 80x40x2



Ref.: 114000 __

Conjunto Motor 80 (incluye escuadras y casquillos)
Kit motor 80 (plug and valve holders included)
Ensemble Moteur 80 (équerres et douilles incluses)
Motoreinheit 80 (inkl. Winkel und Buchsen)

Ref.: 115000 __

Conjunto Motor 95x40 (incluye escuadras y casquillos)
Kit 95x40 motor (plug and valve holders included)
Ensemble Moteur 95x40 (équerres et douilles incluses)
Motoreinheit 95x40 (inkl. Winkel und Buchsen)

Ref.: 11540000



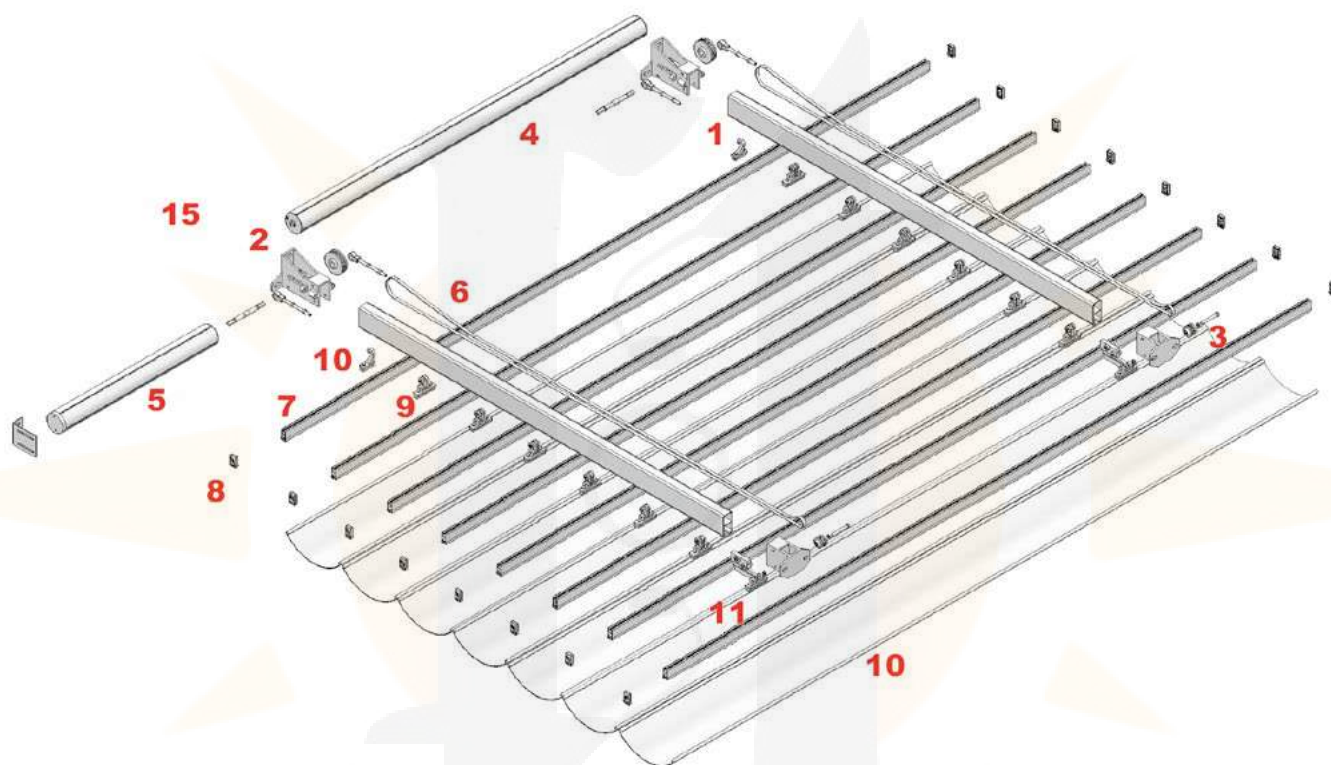
Correa Dentada
Dented belt

Courroie Dentée
Pfette

LINEA TOLDO / AWNING LINE AUVENT EN LARGEUR / LINIE DER MARKISE		
SALIDA (m) PROJECTION AVANCÉE AUSLADUNG	5	10
LÍNEA HASTA 7 m. LINE UP TO 7 m. LARGEUR JUSQU'À 7 m. LINIE BIS 7 m.	30/17	40/17
LÍNEA HASTA 12 m. LINE UP TO 12 m. LARGEUR JUSQU'À 12 m. LINIE BIS 12 m.	70/17	85/17

Siplano Eléctrico 80x40

Despiece - Siplano parts: exploded view - Siplano électrique Vue éclatée - Komponenten der Siplano



- 1: Guía
- 2: Soporte motriz
- 3: Soporte retorno
- 4: Tubo de transmisión
- 5: Motor
- 6: Correa de transmisión
- 7: Perfil palillera
- 8: Tapón perfil palillera
- 9: Polea móvil
- 10: Polea final
- 11: Polea de arrastre



- 1: Guide
- 2: Drive support
- 3: Return support
- 4: Transmission tube
- 5: Motor
- 6: Belt drive
- 7: Profile sliding bar
- 8: Plug profile sliding bar
- 9: Mobile pulley
- 10: Final pulley
- 11: Drive pulley



- 1: Glissière
- 2: Support poulie motrice
- 3: Support poulie de renvoi
- 4: Tube de transmission
- 5: Moteur
- 6: Courroie de transmission
- 7: Profilé tringlerie
- 8: Bouchon profilé tringlerie
- 9: Poulie mobile
- 10: Poulie finale
- 11: Poulie d'entraînement



- 1: Führung
- 2: Halterung Antrieb
- 3: Halterung Rücklauf
- 4: Gelenkwellenrohr
- 5: Getriebe
- 6: Treibriemen
- 7: Profil Einsetzelemente
- 8: Stopfen Profil Einsetzelemente
- 9: Mobile Riemenscheibe
- 10: Ende Riemenscheibe
- 11: Transport-Riemenscheibe