



## Drop SG / Vertical SG



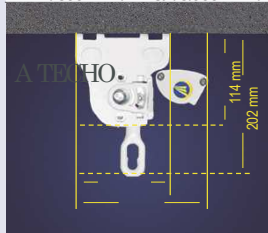
Toldo bajante con anclaje a suelo.

Especialmente diseñado para la separación de espacios ó la protección contra el viento en terrazas, hosteleria y balcones.



Línea

mín 600 mm / máx 6000 mm

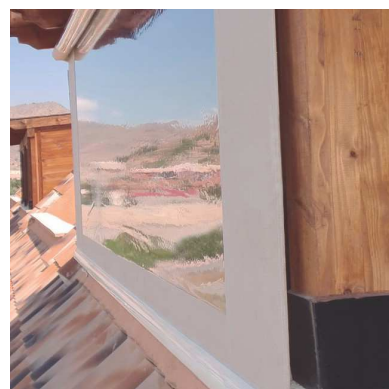
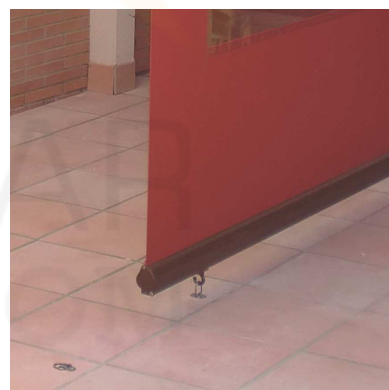
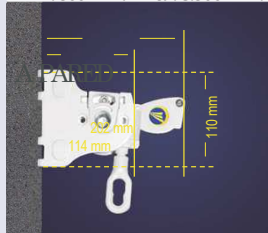


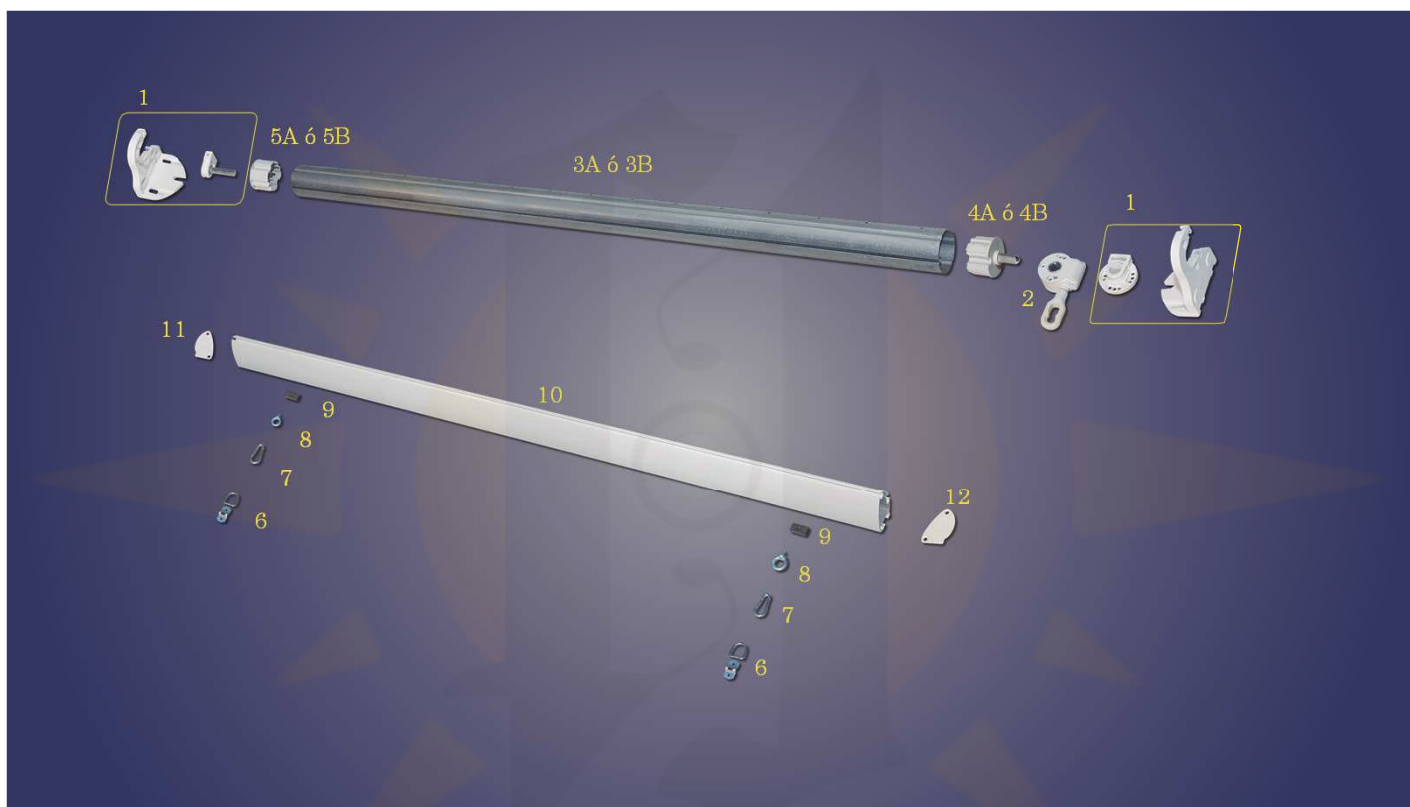
110 mm  
157 mm



Salida

mín 500 mm / máx 3.500 mm





| REFERENCIA | DESCRIPCIÓN                                  |
|------------|--|
| 1          | 2310088 Juego Anclaje Inyec. c/ Espiga       |
| 2          | 2610020 Máquina Reductora 11:1 Gancho largo. |
| 3A         | 2120001 Tubo Enrolle D-70                    |
| 3B         | 2120002 Tubo Enrolle D-78                    |
| 4A         | 2510511 Casquillo Máquina D70                |
| 4B         | 2510521 Casquillo Máquina D78                |
| 5A         | 2510510 Casquillo Agujero D70                |
| 5B         | 2510031 Casquillo Agujero D78                |
| 6          | 2420008 Anilla abatible soldada con pletina  |
| 7          | 2340020 Mosquetón bombero                    |
| 8          | 2330060 Cancamo cerrado                      |
| 9          | 2420008 Regleta Extend Mitjavila             |
| 10         | 2110001 PCT-20 (Perfil Carga Tolsan 20)      |
| 11         | 2410081 Tapa Izquierda Perfil Tolsan 20      |
| 12         | 2410082 Tapa Derecha Perfil Tolsan 20        |