



Brazo Stor



Características y aplicaciones



Sistema con aplicación principal en balcones con techo, con brazos de 50 cm. montados en el tubo de carga y con fijación sobre la baranda del balcón mediante una pieza que permite dos tipos de sujeción:

- a) Toldo. (Inclinación).
- b) Telón. (Vertical).

Characteristics and applications



System designed to be used in balcony with ceiling, with 50 cm. arms assembled on the head bar and hooked up to the rail through a component permitting a double subjection:

- a) Awning. (Sloped).
- b) Blind. (Vertical).

Caractéristiques et les usages



Système s'appliquant principalement sur balcons avec toit, avec bras de 50 cm. montés sur le tube porteur et avec fixation sur la balustrade du balcon au moyen d'une pièce qui permet deux types de fixation :

- a) Store. (Inclinaison).
- b) Toile. (Verticale).

Eigenschaften und Anwendungen



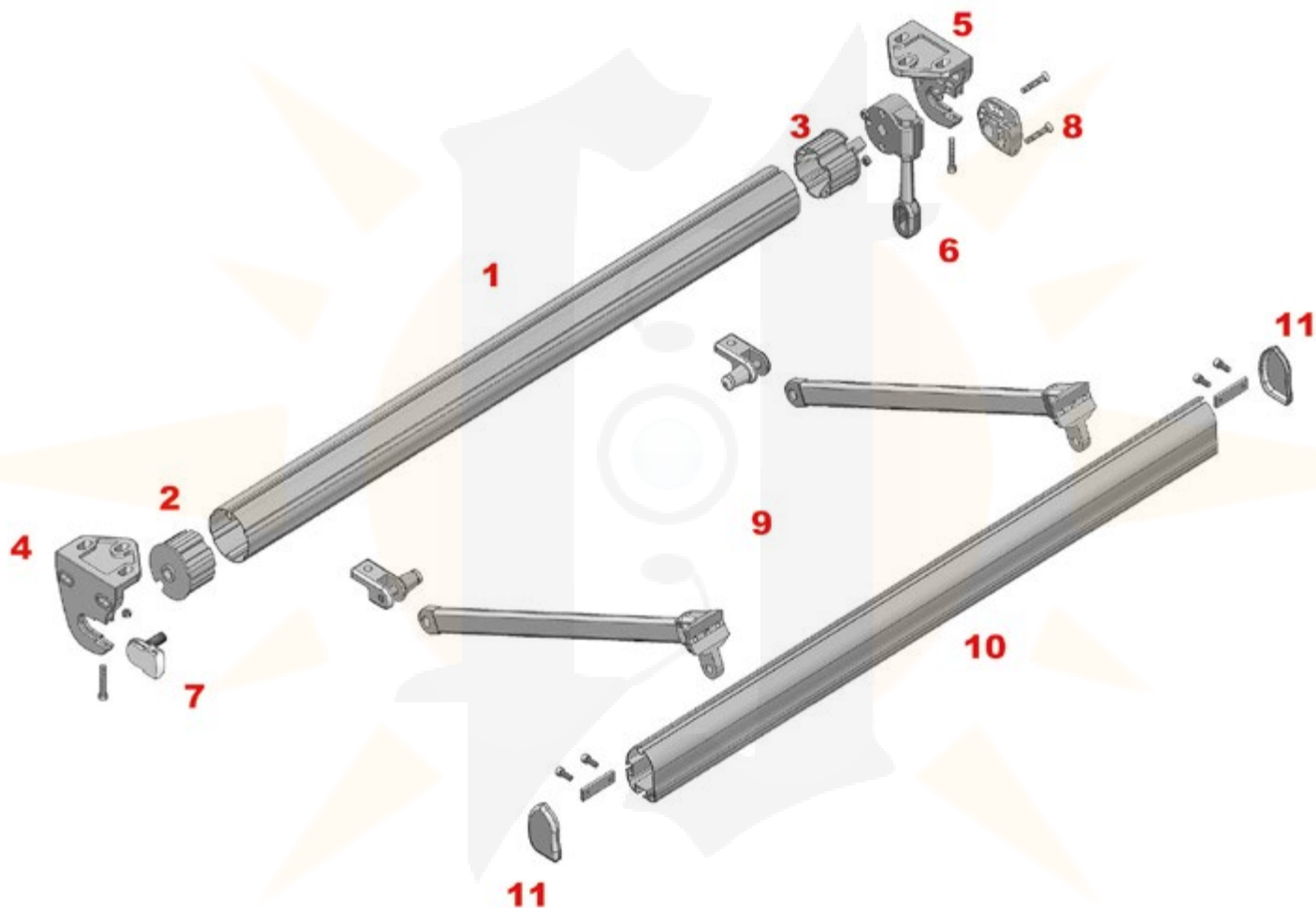
System hauptsächlich für Balkone mit Dachvorsprung, mit an der Fallstange montierten Armen von 50 cm und zwei Befestigungen am Geländer des Balkons:

- a) Markise. (Neigung).
- b) Vorhang. (Vertikal).



Brazo Stor

Despiece - Stor Arm parts - Pièces de Bras Stor - Komponenten der Arm Stor



COMPRAR
TOLDOS.COM



- 1: Tubo de enrollle
- 2: Casquillo sin punta
- 3: Casquillo punta máquina
- 4: Soporte jaraba izquierdo
- 5: Soporte jaraba derecho
- 6: Máquina
- 7: Acople punta
- 8: Acople máquina
- 9: Juego brazos stor
- 10: Perfil carga cazorla
- 11: Tapones perfil de carga



- 1: Rolling tube
- 2: Valve holder without point
- 3: Point Machine valve holder
- 4: Left Jaraba support
- 5: Right Jaraba support
- 6: Machine
- 7: Point coupling
- 8: Machine coupling
- 9: Stor arms kit
- 10: Cazorla Load profile
- 11: Load profile plugs

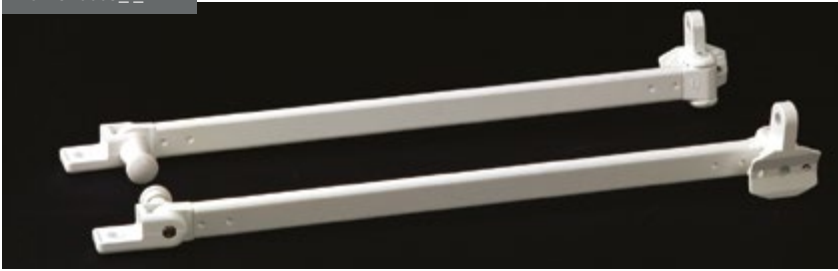


- 1: Tube d'enroulement
- 2: Douille sans axe
- 3: Douille machine pointe
- 4: Support jaraba gauche
- 5: Support jaraba droit
- 6: Machine
- 7: Raccord pointe
- 8: Raccord machine
- 9: Jeu bras stor
- 10: Profil de charge cazorla
- 11: Cache profil de charge



- 1: Tuchwalze
- 2: Buchse ohne Stift
- 3: Buchse Stift/Maschine
- 4: linker Halter Jaraba
- 5: Rechter Halter Jaraba
- 6: Getriebe
- 7: Ankopplung Stift
- 8: Ankopplung Getriebe
- 9: Armsatz stor
- 10: Fallstange cazorla
- 11: Fallstangelabdeckung

Ref: 510005__



Juego Brazos Stor
Stor Arm Kit
Jeu de Bras Stor
Armsatz Stor

Ref: 510200__



Juego Enganche Baranda
Coupling Rail Kit
Jeu Crochet Balustrade
Set Befestigung am Geländer

Ref: 510400__



Juego Herrajes Stor
Stor Ironwork Kit
Jeu de Ferrures
Set Beschläge Stor

Ref: 510300__



Terminal Inferior Stor
Stor Lower Terminal
Terminal Inférieur
Unteres Fallstange Stor

Ref: 510100__



SopORTE Pared Stor
Stor Wall Support
Support Mur Stor
Wandhalterung Stor

Ref: 515060__



Perfil Brazo Stor
Stor Arm Profile
Profil Stor Arm
Profil Arm Stor

Ref: 500100__



Juego Soportes Jaraba
Jaraba Supports Kit
Jeu de Supports Jaraba
Set Jaraba-Halter

Ref: 717000__



Máquina Siplan 1.7
1.7 Siplan Machine
Machine Siplan 1.7
Getriebe Siplan 1.7

Ref: 500600__



Juego Soportes Jaraba con Eje Doble
Jaraba Double Axis Supports Kit
Jeu de Supports avec Axe Double
Set Jaraba-Halter mit Doppelachse

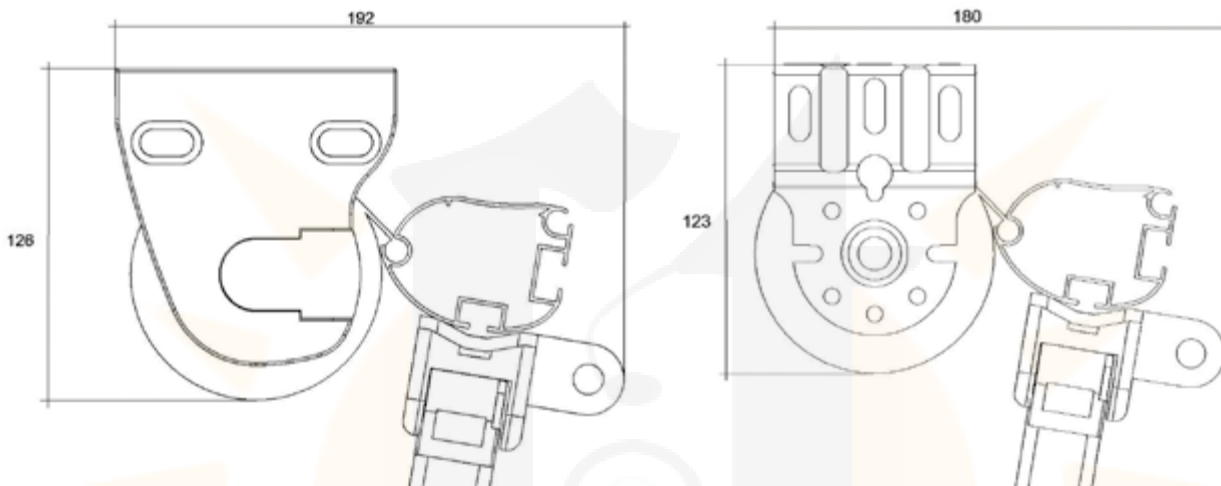
Ref: 501500__



SopORTE Jaraba de transmisión
Transmission Jaraba Support
Support Jaraba de transmission
Übertragung Jaraba-Halter

Brazo Stor

Datos Técnicos - Technical Data - Données Techniques - Technische Daten



MEDIDAS DEL TUBO DE ENROLLE (no admite holguras) ROLLING TUBE SIZE (not admit roominesses) MESURES DU TUBE D'ENROULEMENT (ne supporte pas d'habilitations) MASSE DER TUCHWALZE (ohne Spiel)			
	MÁQUINA 1.7 MACHINE MACHINE GETRIEBE	MOTOR CON SOPORTE MOTOR WITH SUPPORT MOTEUR AVEC SUPPORT MOTORHALTER	MOTOR SIN SOPORTE MOTOR WITHOUT SUPPORT MOTEUR SANS SUPPORT MOTOR OHNE HALTER
SOPORTE CON EJE SUPPORT WITH AXIS SUPPORT AVEC AXE HALTER MIT ACHSE	LT-70 mm.	LT-60 mm.	LT-50 mm.
SOPORTE JARABA JARABA SUPPORT SUPPORT JARABA HALTER JARABA	LT-90 mm.	LT-80 mm.	LT-70 mm.

NOTA: LT= LÍNEA TOTAL (tapas incluidas)

NOTE: LT = TOTAL LINE (caps included)

REMARQUE: LT = TOTAL LIGNE (tapas dont)

NOTE: LT = Gesamtbreite (inkl. Abdeckungen)

COMPRAR
TOLDOS.COM