



Brazo Stor



Características y aplicaciones



Sistema con aplicación principal en balcones con techo, con brazos de 50 cm. montados en el tubo de carga y con fijación sobre la baranda del balcón mediante una pieza que permite dos tipos de sujeción:

- a) Toldo. (Inclinación).
- b) Telón. (Vertical).

Characteristics and applications



System designed for use on covered balconies, with 50 cm arms assembled on the load bar and fixed to the balcony rail by means of an attachment which allows two different types of fastening:

- a) Awning. (Inclined).
- b) Blind. (Vertical).

Caractéristiques et les usages



Système s'appliquant principalement sur des balcons avec toit, avec des bras de 50 cm montés sur le tube porteur et avec une fixation sur la balustrade du balcon au moyen d'une pièce qui permet deux types de serrage :

- a) Store. (Inclinaison).
- b) Toile. (Verticale).

Eigenschaften und Anwendungen



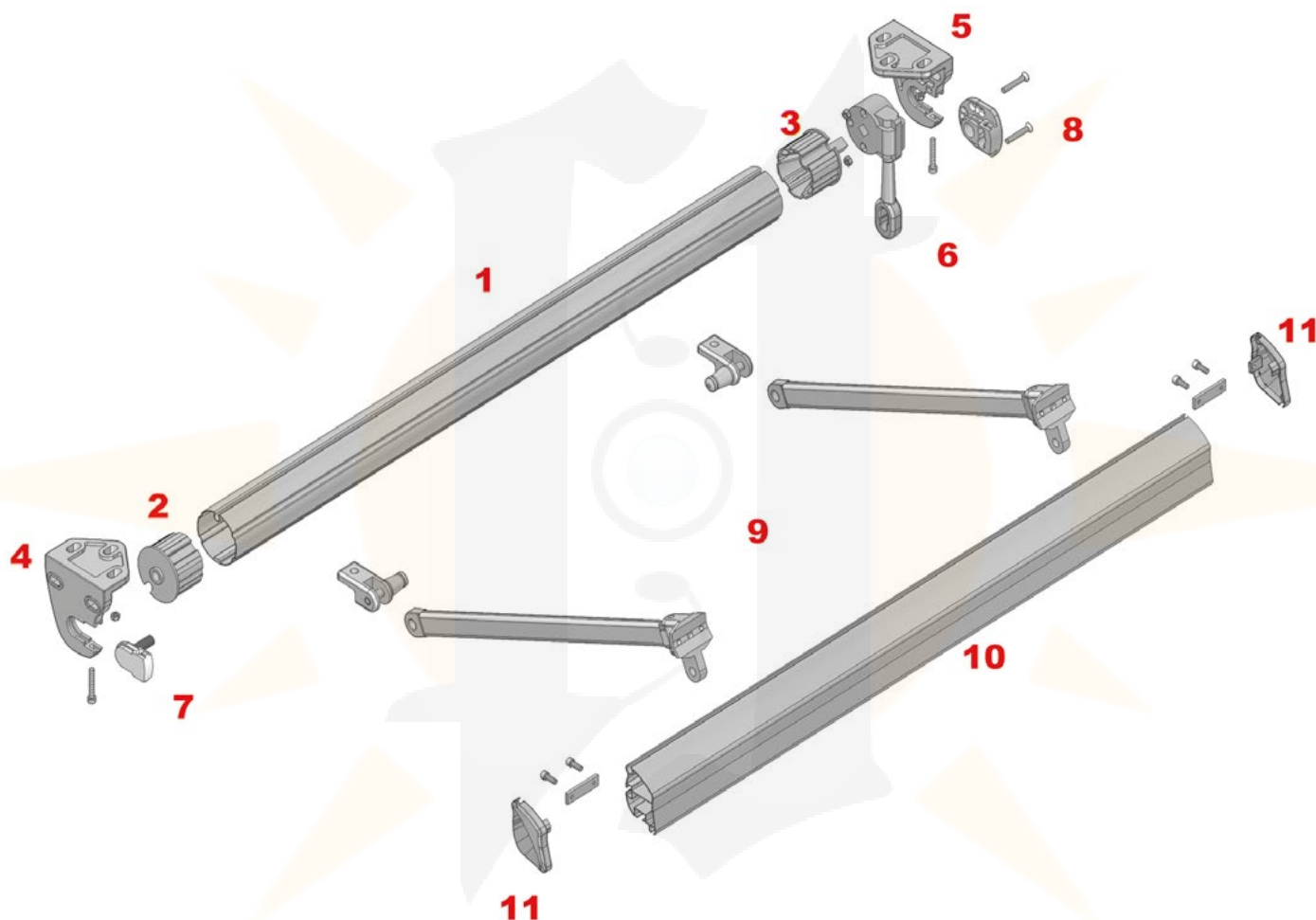
System, das hauptsächlich für den Einsatz an Balkonen mit Dachvorsprung gedacht ist. Mit an der Fallstange 50 cm langen montierten Armen und zwei Befestigungen am Geländer des Balkons:

- a) Markise. (Neigung).
- b) Vorhang. (Vertikal).



Brazo Stor

Despiece - Stor Arm parts - Pièces de Bras Stor - Komponenten der Arm Stor



verticales

COMPRAR
TOLDOS.COM



- 1: Tubo de enroll
- 2: Casquillo sin punta
- 3: Casquillo punta máquina
- 4: Soporte jaraba izquierdo
- 5: Soporte jaraba derecho
- 6: Máquina
- 7: Acople punta
- 8: Acople máquina
- 9: Juego brazos stor
- 10: Perfil carga cazorla
- 11: Tapones perfil de carga



- 1: Roller tube
- 2: Plug without tip
- 3: Gearbox plug
- 4: Left Jaraba support
- 5: Right Jaraba support
- 6: Gearbox
- 7: Point coupling
- 8: Gearbox coupling
- 9: Stor arms kit
- 10: Cazorla load profile
- 11: Load profile caps

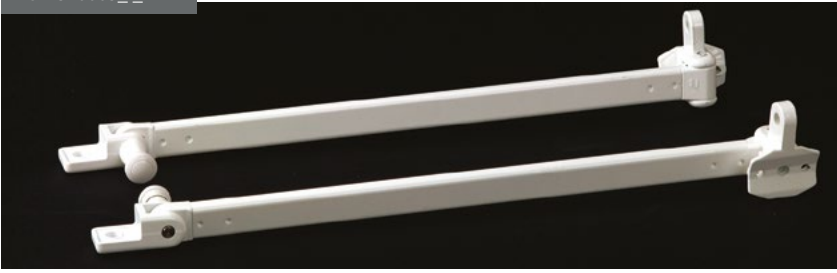


- 1: Tube d'enroulement
- 2: Embout sans pointe
- 3: Embout côté opposé au treuil
- 4: Support Jaraba gauche
- 5: Support Jaraba droit
- 6: Treuil
- 7: Raccord côté opposé au treuil
- 8: Raccord treuil
- 9: Jeu bras stor
- 10: Barre de charge Cazorla
- 11: Caches barre de charge



- 1: Tuchwalze
- 2: Buchse ohne Stift
- 3: Buchsenstift/Getriebe
- 4: Linker Halter Jaraba
- 5: Rechter Halter Jaraba
- 6: Getriebe
- 7: Ankopplung Stift
- 8: Ankopplung Getriebe
- 9: Armsatz Stor
- 10: Fallstange Cazorla
- 11: Fallstangenabdeckung

Ref.: 510005__



Juego Brazos Stor
Stor arm kit
Jeu de Bras Stor
Armsatz Stor

Ref.: 510200__



Juego Enganche Baranda
Rail coupling kit
Jeu Crochet Balustrade
Befestigungsatz am Geländer

Ref.: 510400__



Juego Herrajes Stor
Stor brackets kit
Jeu de Ferrures Stor
Beschlagesatz Stor

Ref.: 510300__



Terminal Inferior Stor
Stor lower terminal
Griffe Inférieure Stor
Unteres Terminal Stor

Ref.: 510100__



Soporte Pared Stor
Stor wall support
Support Mur Stor
Wandhalterung Stor

Ref.: 515060__



Perfil Brazo Stor
Stor arm profile
Profilé Bras Stor
Profil Arm Stor

Ref.: 500100__



Juego Soportes Jaraba
Jaraba supports kit
Jeu de Supports Jaraba
Set Jaraba-Halter

Ref.: 717000__



Máquina Siplan 1.7
1.7 Siplan gearbox
Treuil Siplan 1.7
Getriebe Siplan 1.7

Ref.: 500600__



Juego Soportes Jaraba con Eje Doble
Jaraba double axis support kit
Jeu de Supports Jaraba avec Axe Double
Set Jaraba-Halter mit Doppelachse

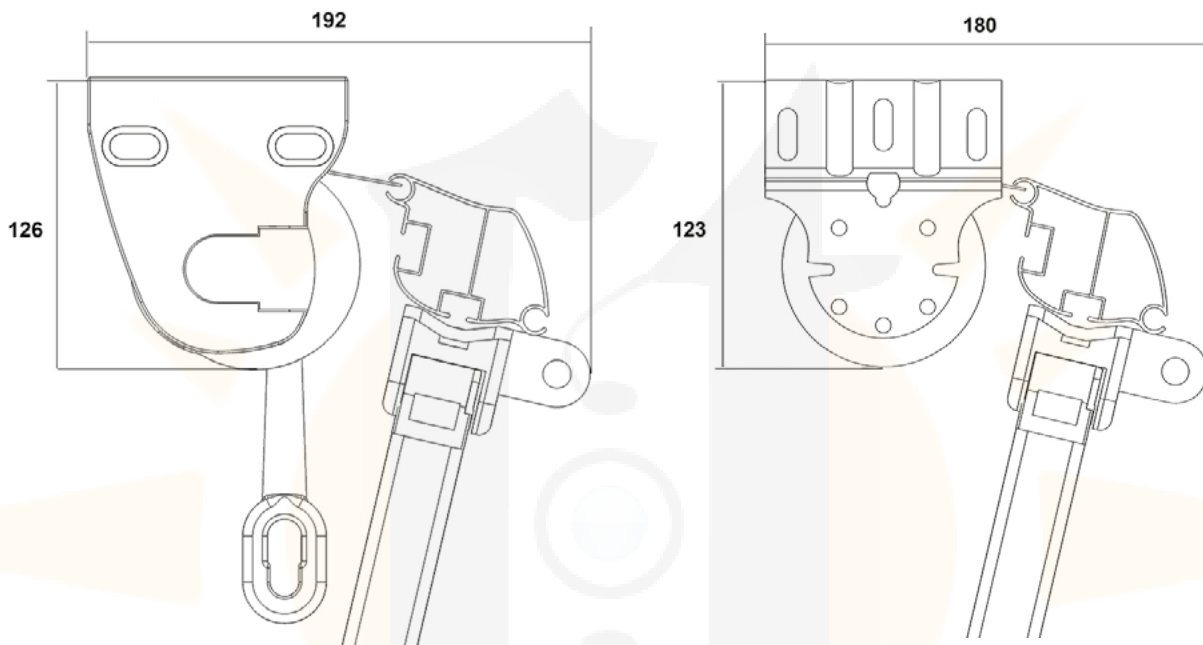
Ref.: 501500__



Soporte Jaraba de transmisión
Jaraba transmission support
Support Jaraba de transmission
Übertragung Jaraba-Halter

verticales

COMPRARTOLDOS.COM



| MEDIDAS DEL TUBO DE ENROLLE (no admite holguras) ROLLER TUBE MEASUREMENTS (no clearance) MESURES DU TUBE D'ENROULEMENT (il ne doit pas y avoir de jeu entre les pièces) MASSE DER TUCHWALZE (ohne Spiel) | | | |
|---|--|---|--|
| | MÁQUINA 1.7 MACHINE TREUIL GETRIEBE | MOTOR CON SOPORTE MOTOR WITH SUPPORT MOTEUR AVEC SUPPORT MOTORHALTER | MOTOR SIN SOPORTE MOTOR WITHOUT SUPPORT MOTEUR SANS SUPPORT MOTOR OHNE HALTER |
| SOPORTE CON EJE SUPPORT WITH AXIS SUPPORT AVEC AXE HALTER MIT ACHSE | LT-70 mm. | LT-60 mm. | LT-50 mm. |
| SOPORTE JARABA JARABA SUPPORT SUPPORT JARABA HALTER JARABA | LT-90 mm. | LT-80 mm. | LT-70 mm. |

NOTA: LT= Línea total del toldo (tapas incluidas)

NOTE: LT = total line of the awning (caps dont)

REMARQUE: LT = Total largeur de le store (couvertres inclus)

NOTE: LT = Gesamtbreite (inkl. Abdeckungen)

COMPRAR
TOLDOS.COM